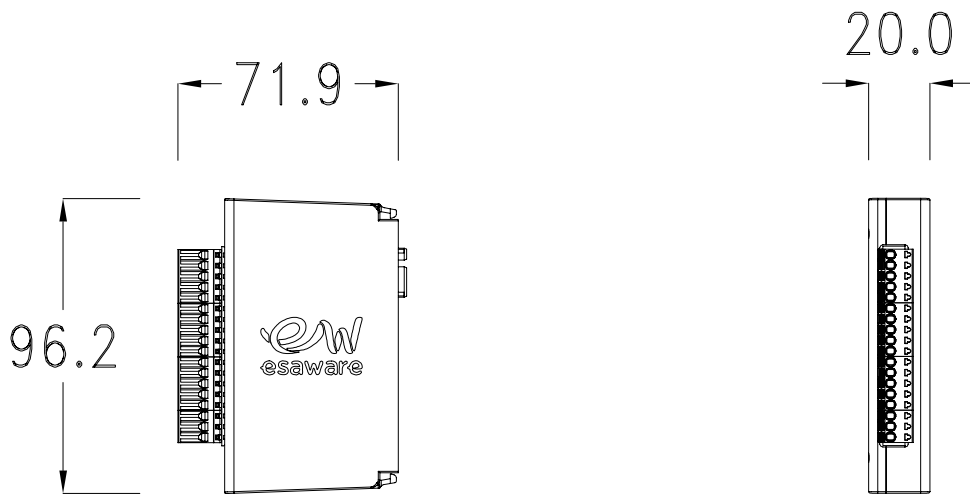


**EW** INGRESSI/USCITE  
**EW** INPUT/OUTPUT  
**EW** ENTRÉES/SORTIES  
**EW** EINGABE/AUSGABE  
**EW** ENTRADAS/SALIDAS

**Dimensioni / Dimensions / Dimensions / Abmessungen / Dimensiones**

---

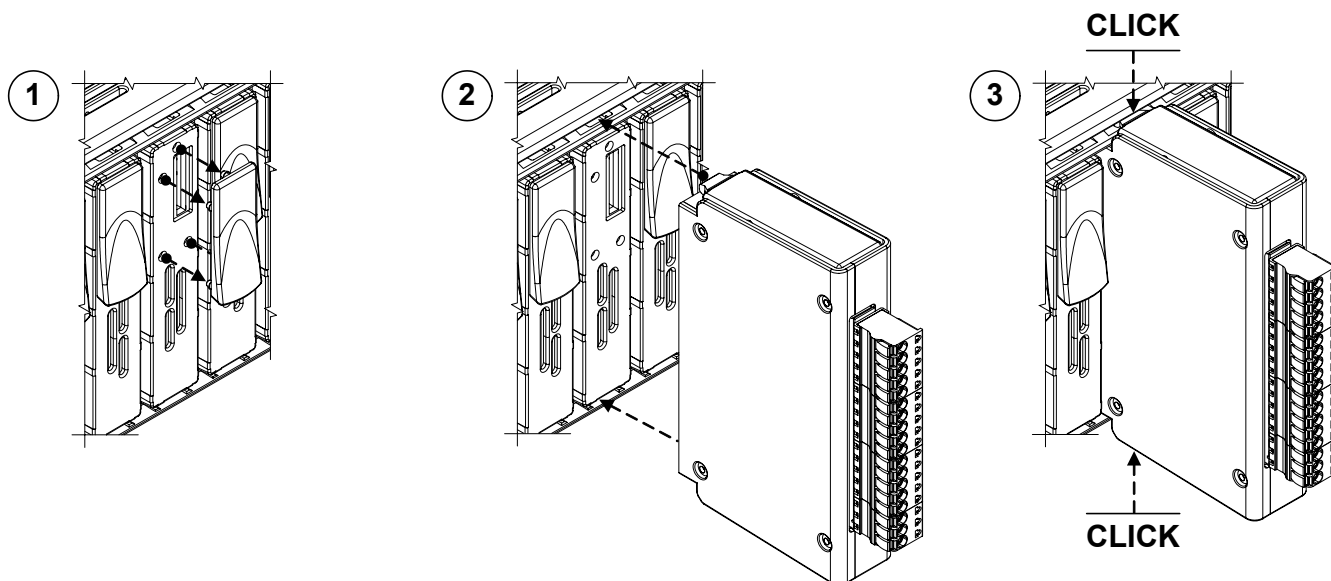
**EW600B**



## Montaggio EW600 su terminale EW / Assembly of terminal EW600 EW / Montage du EW600 sur terminaux EW / Montage des Terminals EW600 EW / Montaje del terminal EW600 EW

---

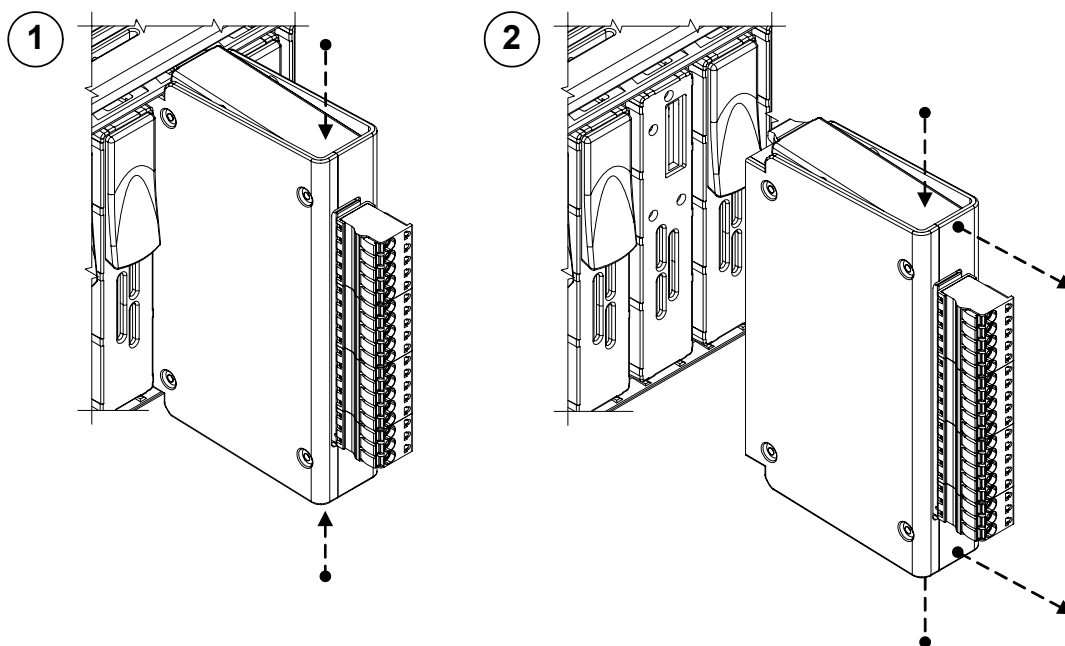
1. Spegner il EW / Switch off EW / Éteindre le EW / Das EW ausschalten / Apague el EW



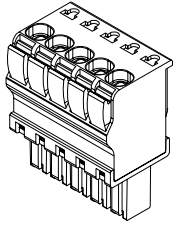
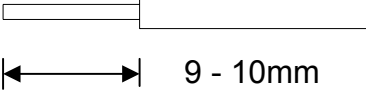
## Rimozione EW600 da terminale EW / Removal from terminal EW600 EW / Retrait du EW600 des terminaux EW / Trennung vom Terminal EW600 EW / Extracción del terminal EW600 EW

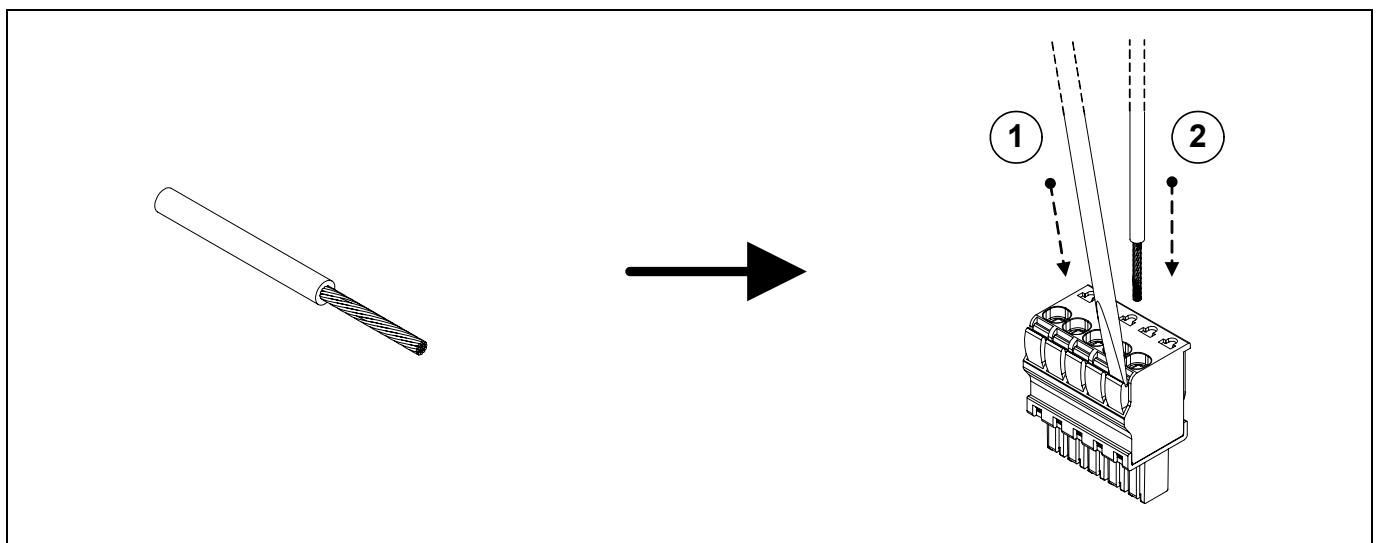
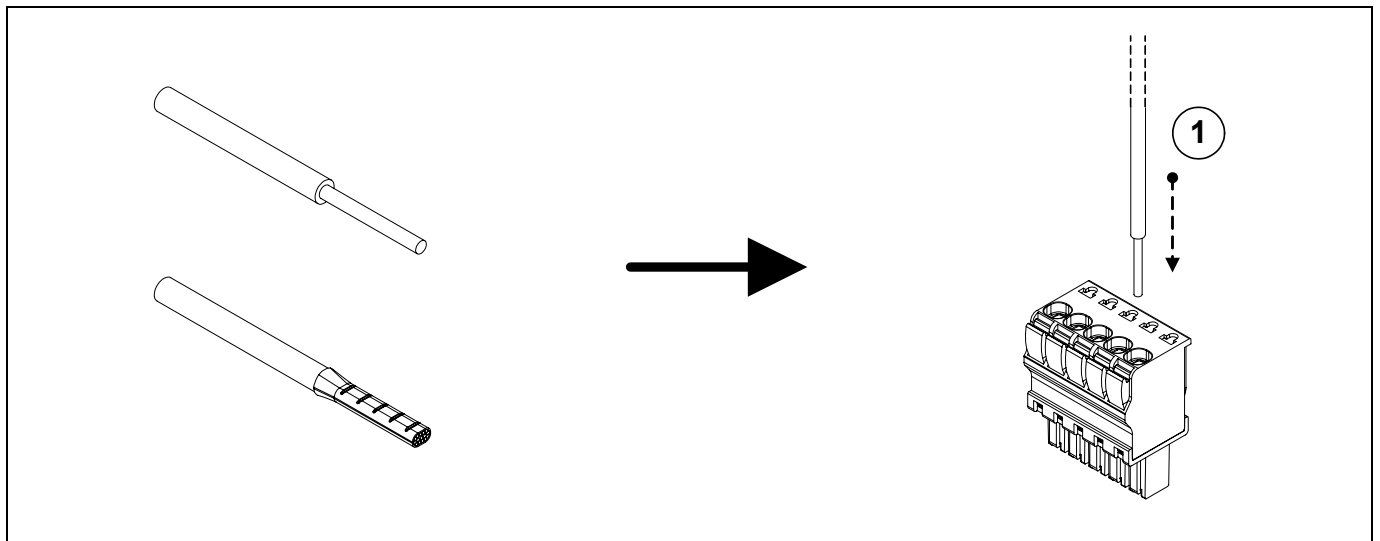
---

1. Spegner il EW / Switch off EW / Éteindre le EW / Das EW ausschalten / Apague el EW



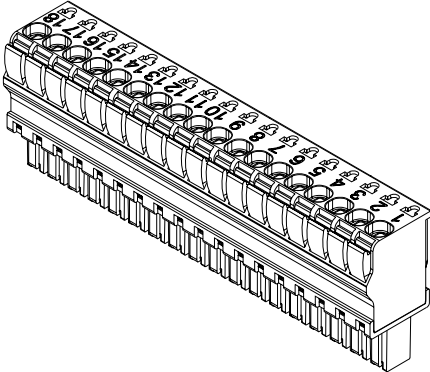
**Collegamenti elettrici / Electrical Connections / Connexions électriques / Elektrische Anschlüsse / Conexiones Eléctricas**

Spring connector		
	 <p>9 - 10mm</p>	<p>0,14 - 1,5 mm<sup>2</sup> 30 - 14 AWG</p>



**Collegamenti elettrici / Electrical Connections / Connexions électriques / Elektrische Anschlüsse / Conexiones Eléctricas**

EW600B08B04 - I/O DIG8IN DIG4OUT - Opto-isolated

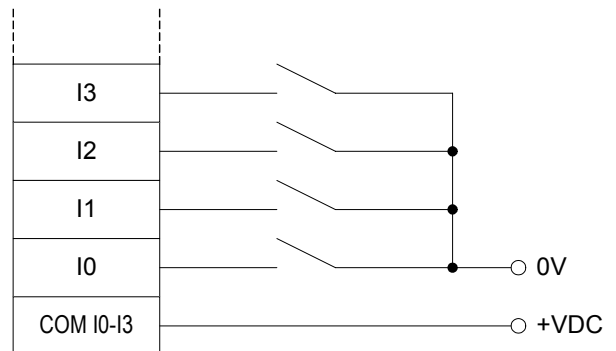
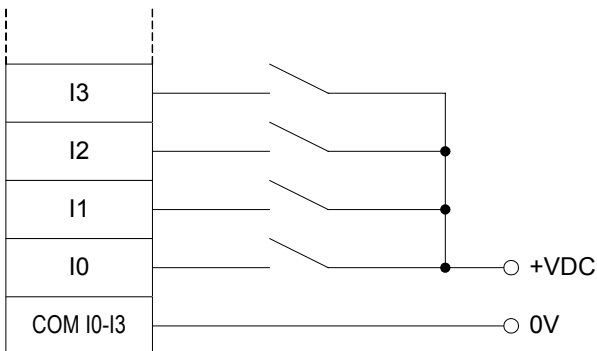


1	COM I0-I3
2	I0
3	I1
4	I2
5	I3
6	COM I4-I7
7	I4
8	I5
9	I6
10	I7
11	Not Connected
12	COM O0-O1
13	O0
14	O1
15	COM -
16	O2
17	O3
18	COM O2-O3

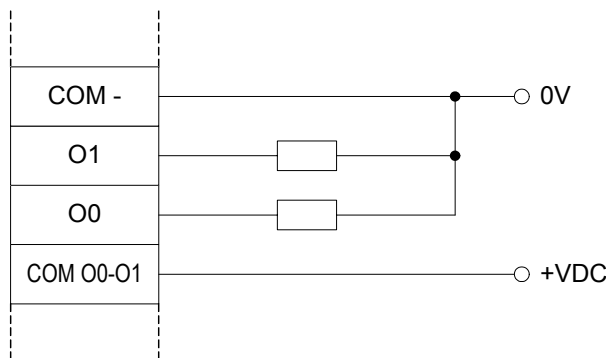
**INPUT**

**PNP Configuration**

**NPN Configuration**



**OUTPUT**



**ESA elettronica S.p.A.**

Via Padre Masciadri, 4/A  
 22066 Mariano Comense (CO) ITALY  
 Tel. ++39.031757400  
 Fax ++39.031751777  
 Web: [www.esa-automation.com](http://www.esa-automation.com)  
 E-mail: [customer.care@esahmi.com](mailto:customer.care@esahmi.com)