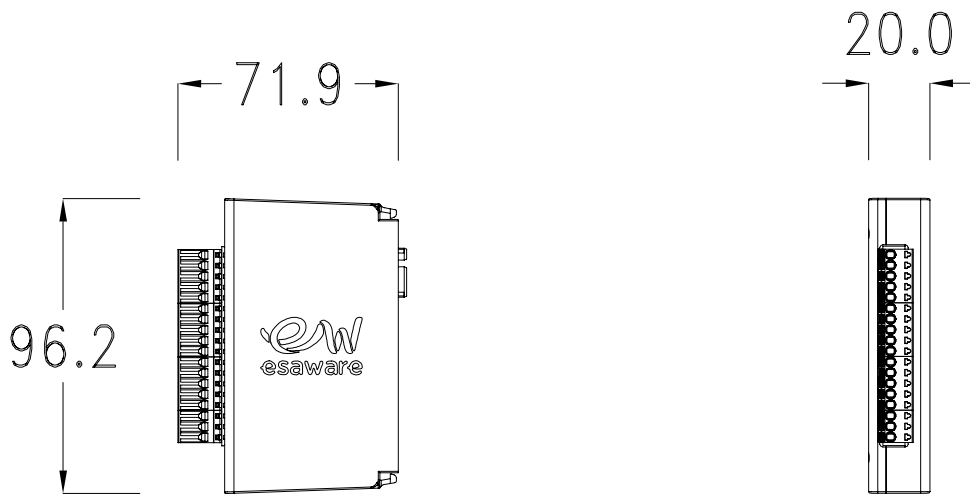


EW INGRESSI/USCITE
EW INPUT/OUTPUT
EW ENTRÉES/SORTIES
EW EINGABE/AUSGABE
EW ENTRADAS/SALIDAS

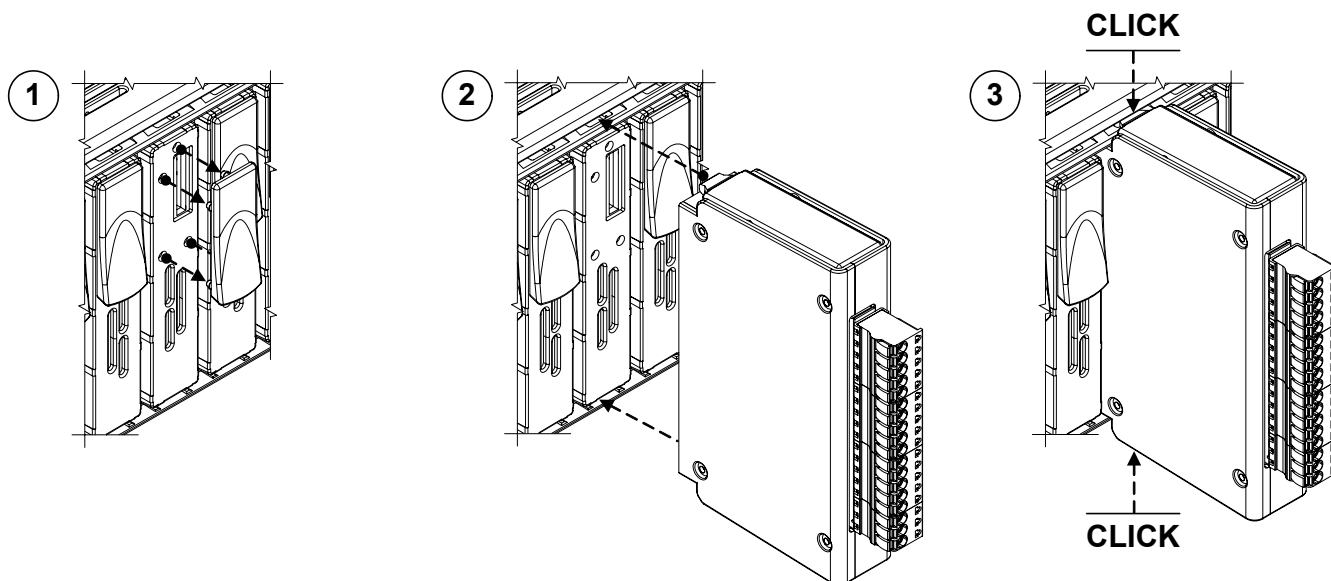
Dimensioni / Dimensions / Dimensions / Abmessungen / Dimensiones

EW600E



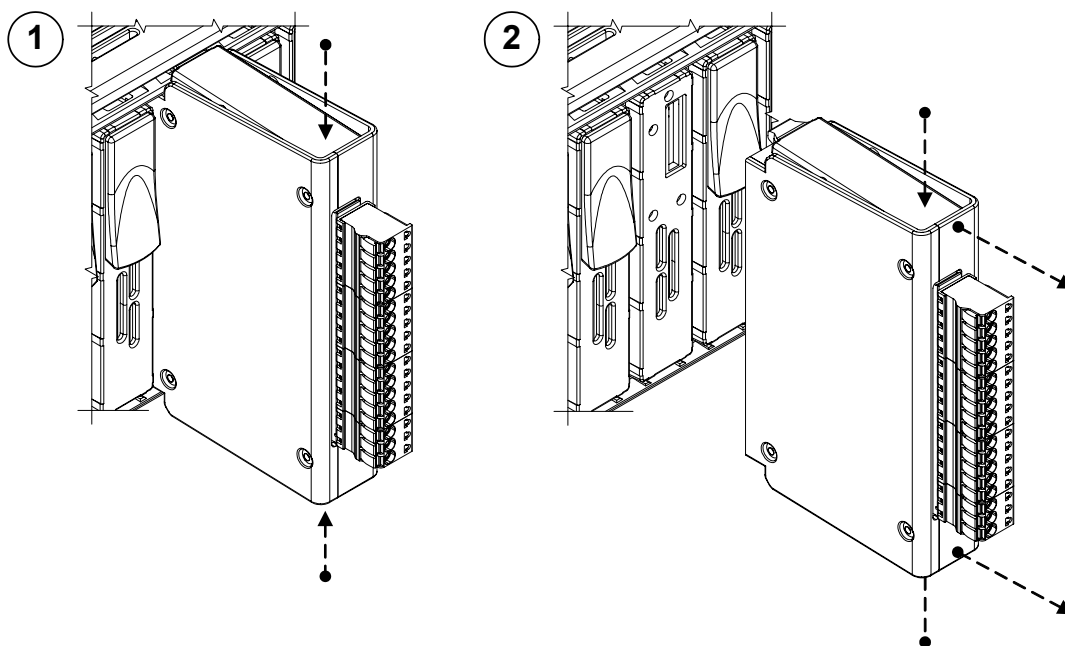
Montaggio EW600 su terminale EW / Assembly of terminal EW600 EW / Montage du EW600 sur terminaux EW / Montage des Terminals EW600 EW / Montaje del terminal EW600 EW

1. Spegner il EW / Switch off EW / Éteindre le EW / Das EW ausschalten / Apague el EW

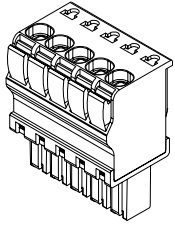
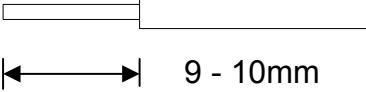


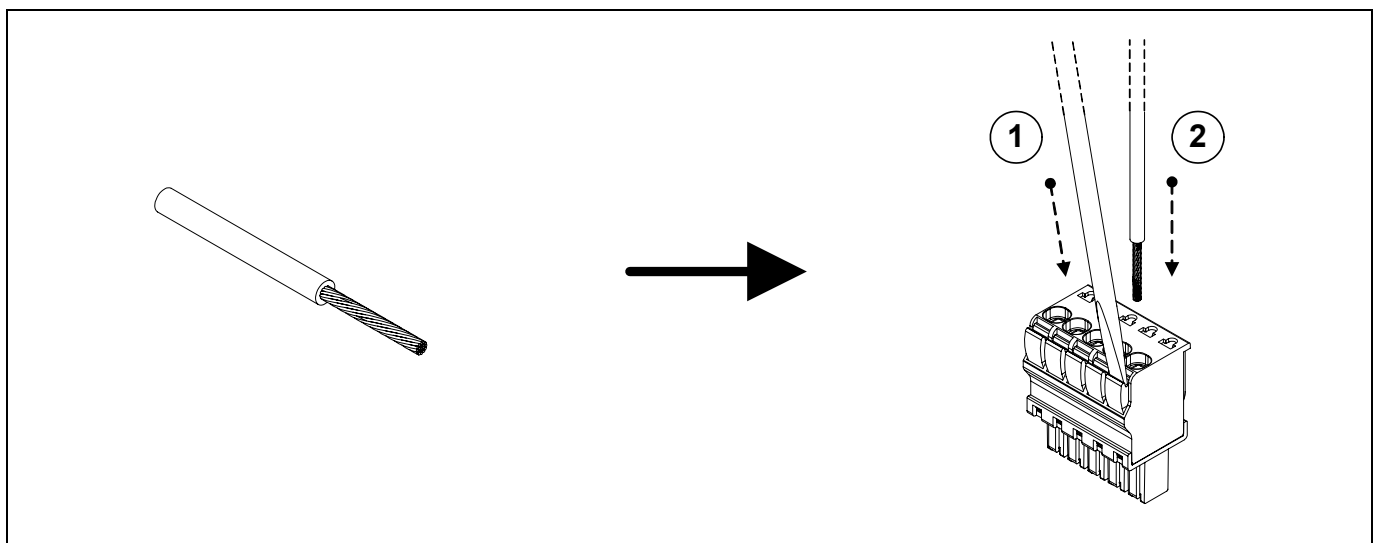
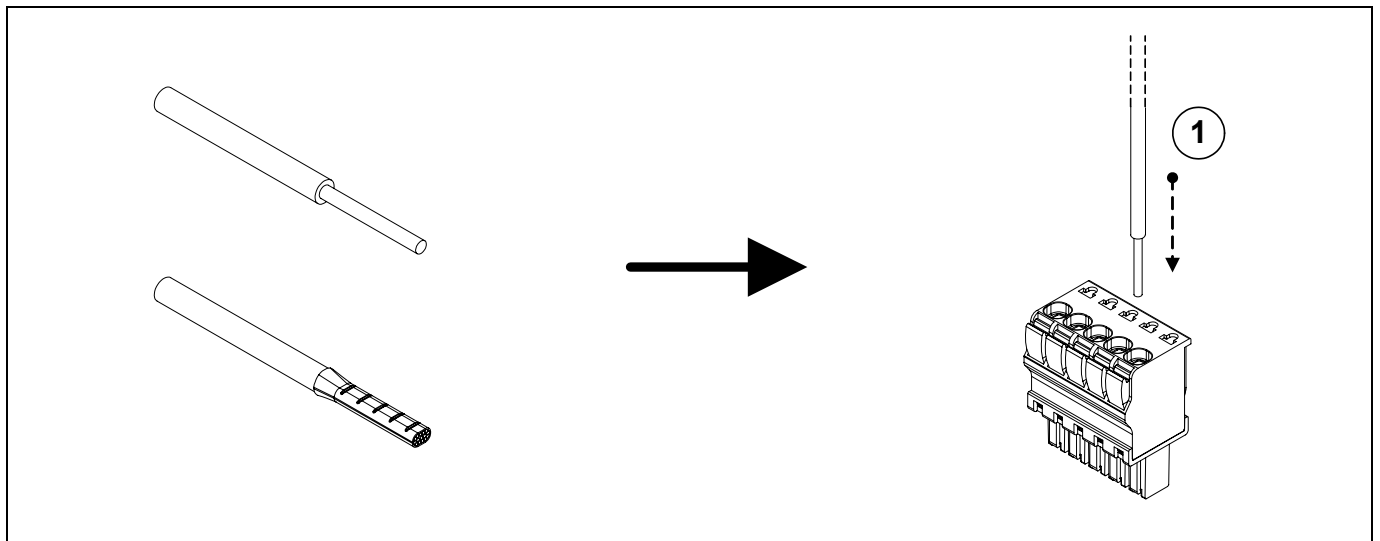
Rimozione EW600 da terminale EW / Removal from terminal EW600 EW / Retrait du EW600 des terminaux EW / Trennung vom Terminal EW600 EW / Extracción del terminal EW600 EW

1. Spegner il EW / Switch off EW / Éteindre le EW / Das EW ausschalten / Apague el EW



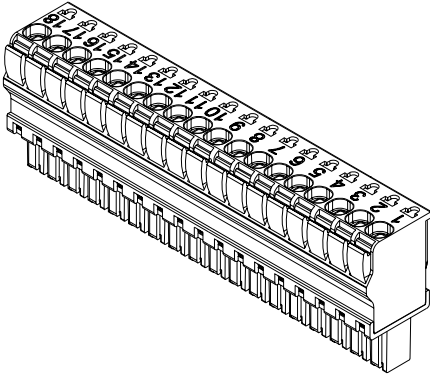
Collegamenti elettrici / Electrical Connections / Connexions électriques / Elektrische Anschlüsse / Conexiones Eléctricas

Spring connector		
	 <p>9 - 10mm</p>	<p>0,14 - 1,5 mm² 30 - 14 AWG</p>



Collegamenti elettrici / Electrical Connections / Connexions électriques / Elektrische Anschlüsse / Conexiones Eléctricas

EW600E04N00 - I/O RESISTANCE THERMOMETER 4IN
Pt100 / Pt1000 (software selectable)



	1	CH0	RTD+
	2		SENSE+
	3		SENSE-
	4		RTD-
	5	CH1	RTD+
	6		SENSE+
	7		SENSE-
	8	CH2	RTD-
	9		RTD+
	10		SENSE+
	11	CH3	SENSE-
	12		RTD-
	13		RTD+
	14	Not Connected	SENSE+
	15		SENSE-
	16		RTD-
	17	Not Connected	
	18	Not Connected	

