

X33H

РЕГУЛЯТОР СИНХРОННОГО ИЗМЕРЕНИЯ ТЕМПЕРАТУРЫ И ВЛАЖНОСТИ С ПРОГРАММИРУЕМЫМИ ЦИКЛАМИ И КОНТРОЛЕМ РАЗМОРОЗКИ



ИНСТРУКЦИЯ ПО ПРИМЕНЕНИЮ

Vr. 00 Preliminary (RUS)

ASCON TECHNOLOGIC S.r.l.

VIA INDIPENDENZA 56

27029 VIGEVANO (PV) ITALY

TEL.: +39 0381 69871

FAX: +39 0381 698730

<http://www.ascontecnologic.com>

e-mail: info@ascontecnologic.com

ПРЕДИСЛОВИЕ



Данная инструкция содержит информацию, необходимую для правильной настройки и эксплуатации прибора. Рекомендуется внимательно прочитать перед началом использования.

Настоящая публикация принадлежит компании ASCON TECHNOLOGIC. Любое копирование или воспроизведение данного материала запрещено без предварительного согласия ASCON TECHNOLOGIC. ASCON TECHNOLOGIC оставляет за собой право вносить изменения графического или технического характера без предварительного предупреждения.

Если повреждение или неполадки в работе прибора создают опасные ситуации для людей, вещей или животных, помните, что установка должна быть снабжена дополнительными устройствами, гарантирующими безопасность.

Компания ASCON TECHNOLOGIC и ее авторизованные представители не несут никакой ответственности за причинение вреда людям, вещам или животным, вызванным повреждениями, неправильным или не соответствующим характеристикам, использованием прибора.

СОДЕРЖАНИЕ:

- 1 ОПИСАНИЕ ПРИБОРА
 - 1.1 ОБЩЕЕ ОПИСАНИЕ
 - 1.2 ОПИСАНИЕ ФРОНТАЛЬНОЙ ПАНЕЛИ
- 2 ПРОГРАММИРОВАНИЕ
 - 2.1 БЫСТРОЕ ПРОГРАММИРОВАНИЕ ОСНОВНЫХ ПОКАЗАТЕЛЕЙ
 - 2.2 СТАНДАРТНОЕ ПРОГРАММИРОВАНИЕ ПАРАМЕТРОВ
 - 2.3 ЗАЩИТА ПАРАМЕТРОВ ЧЕРЕЗ ПАРОЛЬ И БЛОКИРОВКА ДИСПЛЕЯ
 - 2.4 ПЕРСОНАЛИЗИРОВАННОЕ ПРОГРАММИРОВАНИЕ ПАРАМЕТРОВ (УРОВНИ ПРОГРАММИРОВАНИЯ ПАРАМЕТРОВ)
 - 2.5 КОНФИГУРАЦИЯ ПАРАМЕТРОВ A01
 - 2.6 ФУНКЦИЯ БЛОКИРОВКИ КНОПОК
- 3 ИНФОРМАЦИЯ ПО УСТАНОВКЕ И ИСПОЛЬЗОВАНИЮ
 - 3.1 ДОПУСТИМОЕ ИСПОЛЬЗОВАНИЕ
 - 3.2 МЕХАНИЧЕСКАЯ УСТАНОВКА
 - 3.3 ЭЛЕКТРИЧЕСКОЕ ПОДКЛЮЧЕНИЕ
 - 3.4 СХЕМА ЭЛЕКТРИЧЕСКОГО ПОДКЛЮЧЕНИЯ
- 4 ФУНКЦИИ
 - 4.1 ФУНКЦИЯ ON / STAND-BY
 - 4.2 КОНФИГУРАЦИЯ ВХОДОВ, ИЗМЕРЕНИЯ И ВИЗУАЛИЗАЦИИ
 - 4.3 КОНФИГУРАЦИЯ ВЫХОДОВ
 - 4.4 РЕГУЛЯТОР ТЕМПЕРАТУРЫ
 - 4.5 РЕГУЛЯТОР ВЛАЖНОСТИ
 - 4.6 ОТНОШЕНИЕ КОНТРОЛЯ ТЕМПЕРАТУРЫ И ОСУШИТЕЛЯ
 - 4.7 ФУНКЦИЯ ЗАЩИТЫ КОМПРЕССОРА И ЗАДЕРЖКИ ВО ВКЛЮЧЕНИИ И ЗАДЕРЖКИ ВЫХОДОВ
 - 4.8 КОНТРОЛЬ РАЗМОРОЗКИ
 - 4.9 КОНТРОЛЬ ВЕНТИЛЯТОРОВ РЕЦИРКУЛЯЦИИ
 - 4.10 КОНТРОЛЬ ВЕНТИЛЯТОРОВ ЗАМЕНЫ ВОЗДУХА
 - 4.11 КОМАНДА СВЕТА В КАМЕРЕ
 - 4.12 КОМАНДА ДОПОЛНИТЕЛЬНОГО ВЫХОДА
 - 4.13 ФУНКЦИИ СИГНАЛА ТРЕВОГИ
 - 4.13.1 СИГНАЛЫ ТРЕВОГИ ТЕМПЕРАТУРЫ И ВЛАЖНОСТИ
 - 4.13.2 ВНЕШНЯЯ ТРЕВОГА
 - 4.13.3 ТРЕВОГА ОТКРЫТОЙ ДВЕРИ
 - 4.13.4 ПАМЯТЬ СИГНАЛОВ ТРЕВОГИ
 - 4.14 ФУНКЦИЯ КНОПОК "U", "UP/F1", "DOWN/F2"
 - 4.15 ЦИФРОВЫЕ ВХОДЫ
 - 4.16 РАБОЧИЕ ЦИКЛЫ И ОПИСАНИЕ ДВУХ СТАНДАРТНЫХ ПРИМЕНЕНИЙ
 - 4.16.1 КОНТРОЛЬ И ИСПОЛЬЗОВАНИЕ В ШКАФАХ ФЕРМЕНТАЦИИ
 - 4.16.2 КОНТРОЛЬ И ИСПОЛЬЗОВАНИЕ В КАМЕРАХ ВЫЗРЕВАНИЯ
- 5 ТАБЛИЦА ПРОГРАММИРУЕМЫХ ПАРАМЕТРОВ
- 6 НЕПОЛАДКИ, ТЕКУЩИЙ РЕМОНТ И ГАРАНТИЯ
 - 6.1 СИГНАЛЫ
 - 6.2 ОЧИСТКА
 - 6.3 ГАРАНТИЯ И РЕМОНТ
- 7 ТЕХНИЧЕСКИЕ ДАННЫЕ
 - 7.1 ЭЛЕКТРИЧЕСКИЕ ХАРАКТЕРИСТИКИ
 - 7.2 МЕХАНИЧЕСКИЕ ХАРАКТЕРИСТИКИ
 - 7.3 МЕХАНИЧЕСКИЕ РАЗМЕРЫ, ОТВЕРСТИЕ ДЛЯ МОНТАЖА, КРЕПЛЕНИЕ
 - 7.4 РАБОЧИЕ ХАРАКТЕРИСТИКИ
 - 7.5 КОД ПРИБОРА

1 - ОПИСАНИЕ ПРИБОРА

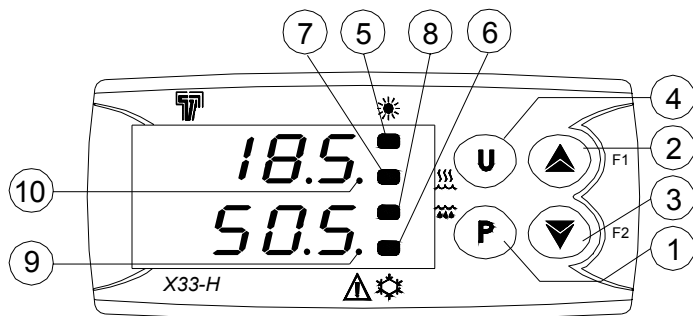
1.1 - ОБЩЕЕ ОПИСАНИЕ

Модель Х33Н электронный цифровой контроллер на базе микропроцессора, предназначенный для синхронного измерения температуры и влажности.

Благодаря возможности управлять программируемыми циклами работы, а так же контролю разморозки, прибор используется в камерах созревания, шкафах ферментации, климатических камерах, и тд.

Прибор имеет до 4 выходов в реле, 3 входа для датчиков температуры РТС или NTC (2 из которых используются как цифровые), 1 вход для датчика влажности, 0/4..20 mA, цифровой вход. Все входы настраиваются.

1.2 - ОПИСАНИЕ ФРОНТАЛЬНОЙ ПАНЕЛИ



1 - Кнопка P : Используется для установки основных показателей Set point и для программирования рабочих параметров. В порядке программирования может использоваться с кнопкой UP для модификации уровня программирования параметров.

2 - Кнопка UP/ F1 : Используется для увеличения настраиваемых величин и для выбора параметров. Программируется так же через пар. "Fbu" для выполнения сл. функций: ручная разморозка, запуск рабочего цикла, команда замены воздуха, включение и stand-by прибора, и тд. При одновременном нажатии с кнопкой **DOWN** блокирует клавиатуру.

3 - Кнопка DOWN/ F2 : Используется для уменьшения настраиваемых величин и для выбора параметров. Как и кнопка UP/ F1 программируется через пар. "Fbd" для выполнения сл. функций: ручная разморозка, запуска рабочего цикла, команда замены воздуха, включение и stand-by прибора, и тд. При одновременном нажатии с кнопкой Up блокирует клавиатуру.

4 - Кнопка U : Используется для просмотра всех переменных, измеренных датчиками (Pr1, Pr2, Pr3, Pr4) и для выхода из способа программирования. Как и кнопки UP/ F1 и DOWN/ F2 программируется через пар. "USrb" для выполнения сл. функций: ручная разморозка, запуска рабочего цикла, команда замены воздуха, включение и stand-by прибора, и тд. В порядке программирования используется вместе с кнопкой P для изменения уровня программирования параметров.

5 - Ярлык Led HEAT (Нагревание) : указывает состояние выхода нагревания при вкл. (on), выкл. (off) или скрыт (мигает).

6 - Ярлык Led COOL (Охлаждение) : указывает состояние выхода охлаждения (компрессора или др.) вкл. (on), выкл. (off) или скрыт (мигает).

7 - Ярлык Led HUM. (Увлажнение) : указывает состояние выхода увлажнения вкл. (on), выкл. (off) или скрыт (мигает).

8 - Ярлык Led DE-HUM. (Осушение) : указывает состояние выхода осушения вкл. (on), выкл. (off) или скрыт (мигает).

9 - Ярлык Led ALARM : указывает состояние сигнала тревоги вкл. (on), выкл. (off) или скрыт (мигает).

10 - Ярлык Led SET : в способе программирования указывает уровень программирования параметров. Так же указывает состояние Stand-by.

2.1 – БЫСТРАЯ НАСТРОЙКА ОСНОВНЫХ ПОКАЗАТЕЛЕЙ

Нажмите и отпустите кнопку P, на дисплее должно отобразиться "SP t" (Основной показатель температуры) и установленное значение.

Чтобы изменить данный показатель нажмите клавиши UP для увеличения значения или клавишу DOWN для его уменьшения.

Данные клавиши увеличивают или уменьшают значение только на одну единицу, для быстрого выбора необходимого значения удерживайте кнопку более двух секунд.

Основной показатель "SP t" устанавливается в величине, находящейся между величиной, программируемой в пар. "SPLt" и величиной, программируемой в пар. "SPHt" или как **OFF** (регулятор температуры выключен).

Во время способа настройки "SP t", нажимая и отпуская кнопку P, установленное значение будет запомнено и дисплей перейдет к визуализации "SP h" (Set point влажность) и установленного значения.

Для изменения нажмите UP и DOWN.

Основной показатель "SP h" устанавливается в величине, находящейся между величиной, программируемой в пар. "SPLh" и величиной, программируемой в пар. "SPHh" или же как **OFF** (регулятор влажности выключен).

После установки нужного значения так же и для "SP h" нажмите P для выхода из установки основных показателей Set Point.

Выход из быстрой настройки выполняется нажатием кнопки P после визуализации последнего Set или автоматически, не нажимая ни на одну из кнопок в теч. 15 сек.

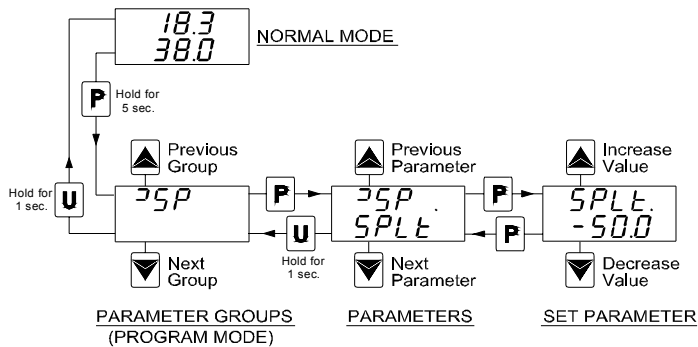
Примечание: Если один из циклов работы активен, способ настройке покажет по порядку активный Set Point температуры (SPt1, 2, 3), активный Set point влажности (SPh1, 2, 3) и оставшееся время с текущей фазы (tr 1, 2, 3), которое может исправляться в том же порядке, что и основные показатели.

2.2 – СТАНДАРТНОЕ ПРОГРАММИРОВАНИЕ ПАРАМЕТРОВ

Для доступа в функцию настройки параметров удерживайте клавишу P в течение 5 секунд, после чего ярлык SET загорится, и на дисплее появиться идентификационный код

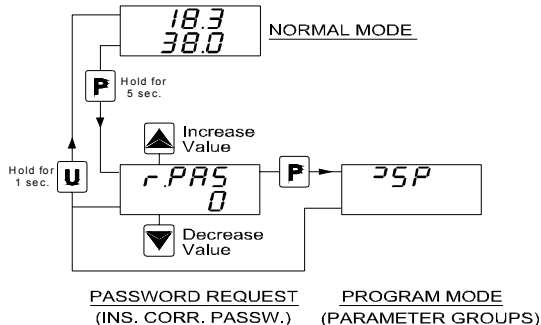
первой группы параметров ("ISP"), выбор которых производится удержанием клавиш UP и DOWN.

Если данная группа параметров выбрана, нажмите клавишу P, и на дисплее отобразиться код первого параметра выбранной группы. При повторном использовании клавиш UP и DOWN можно выбрать необходимый параметр, а при удерживании клавиши P на дисплее попеременно будут отображаться код и значение данного параметра. Если значение данного параметра выбрано нажмите клавишу P: новое значение сохраниться и дисплей обозначит код выбранного параметра. Удерживая клавиши UP и DOWN можно выбрать другое значение параметра. Для перехода к выбору параметров другой группы, удерживайте клавишу UP или DOWN в течение 1 секунды, после чего на дисплее отобразиться код параметра группы. Отпустите нажатую клавишу и используйте клавиши UP и DOWN для выбора другой группы. Для выхода из программного режима не нажимайте ни одну из клавиш в течение 30 секунд или удерживайте клавишу UP или DOWN до выхода из программного режима.



2.3 - ЗАЩИТА ПАРАМЕТРОВ ЧЕРЕЗ ПАРОЛЬ И БЛОКИРОВКА ДИСПЛЕЯ

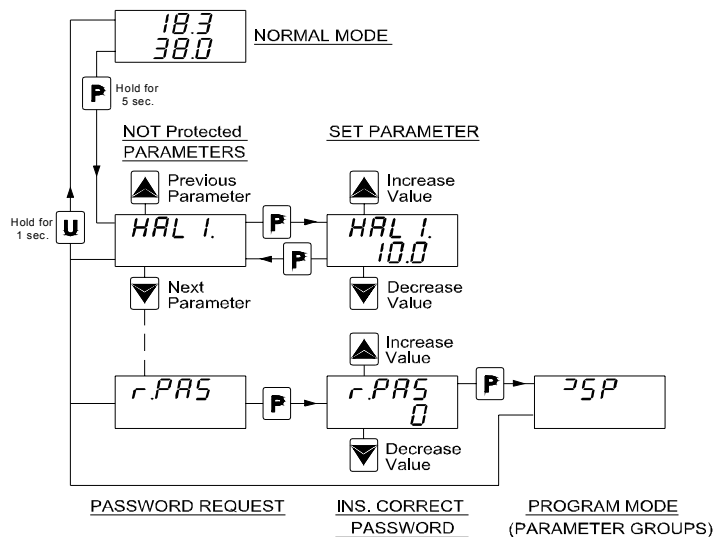
Вы можете ввести свой индивидуальный пароль, используя пар. "PASS".
 Для установки пароля, введите в пар. "PASS" желаемую комбинацию и выйдите из параметров программирования.
 Когда пароль активен, нажмите и удерживайте P в теч.5 сек.
 Для доступа к параметрам. Через 5 сек.на дисплее появится запрос пароля "r.PAS".
 С помощью кнопок UP и DOWN введите номер и нажмите P.



Если пароль правилен, на дисплее отобразится идентификационный код первого параметра, и вы сможете запрограммировать прибор согласно вышеуказанному пункту.
 Вы можете отключить пароль через пар. "PASS" = OFF.

2.4 - ПЕРСОНАЛИЗИРОВАННОЕ ПРОГРАММИРОВАНИЕ ПАРАМЕТРОВ (УРОВНИ ПРОГРАММИРОВАНИЯ ПАРАМЕТРОВ)

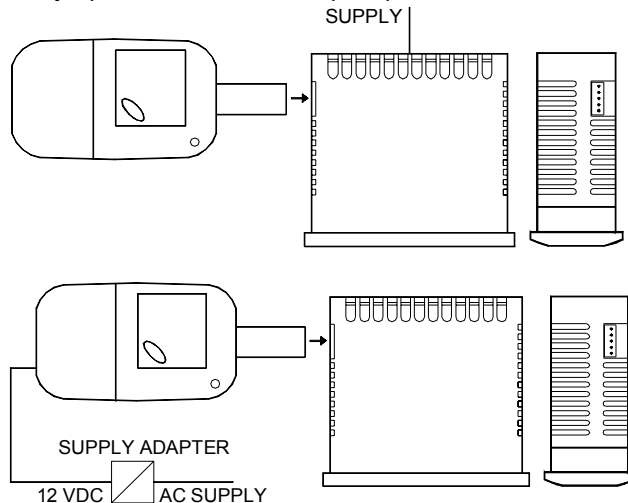
Согласно установкам фабрики, пароль можно установить на все параметры прибора. В случае, если пароль установлен через пар. "PASS", возможно оставить без пароля некоторые параметры. Для того, чтобы поставить защиту на другие параметры, следуйте сл. процедуре.
 Войдите в программирование и выберите параметр, на который не будет устанавливаться пароль.
 Как только нужный параметр выбран и ярлык SET мигает, это значит, что параметр можно запрограммировать только через пароль, то есть параметр "защищен".
 Чтобы изменить видимость параметра нажмите P, и удерживая нажатой, нажмите также клавишу UP.
 Ярлык SET поменяет состояние, указывая новый уровень доступности параметра (включен = не защищен, мигает = защищен паролем).
 В случае активации Пароля, и в случае отмены пароля для некоторых параметров, при включении программирования прибора, первыми будут видны все незащищенные параметры. Последним высветится "r.PAS", через который можно выйти в "защищенные" параметры.



ПРИМ.: Если Вы забыли пароль, отключите питание от прибора, нажмите P и подключите питание прибора, удерживая P около 5 сек. Доступ к параметрам будет получен, и Вы сможете увидеть или изменить пар. "PASS".

2.5 - КОНФИГУРАЦИЯ ПАРАМЕТРОВ "A01"

Прибор снабжен коннектором, который переводит параметры работы в /из прибора через устройство **TECNOLOGIC A01**, наделенное пяти полюсным коннектором.
 Устройство A01 используется для программирования серии приборов, для того, чтобы задать им одну и ту же конфигурацию параметров или, чтобы сохранить порядок программирования одного прибора, и перенести ее на другие приборы.
 Устройство подсоединяется через USB к ПК. Используя программу конфигурации приборов "TECNOLOGIC UniversalConf", Вы можете изменять параметры работы.
 Для использования A01 возможно подключить к питанию только устройство или только прибор.



Для дополнительной информации см. инструкцию по использованию устройства A01.

2.6 - ФУНКЦИЯ БЛОКИРОВКИ КНОПОК

В приборе возможна полная блокировка кнопок.
 Эта функция удобна, когда прибор находится в открытом доступе и, настройки могут быть изменены.
 Для активизации блокировки клавиатуры достаточно нажать одновременно кнопки UP и DOWN и удерживать их нажатыми в теч. 5 сек., когда регулятор включен.
 Через 5 сек.на дисплее появится "Lon" и все функции кнопок будут заблокированы, за исключением демонстрации Set Point.

Ярлык "LOn" при нажатии любой кнопки означает, что клавиатура заблокирована.

Для снятия блокировки достаточно нажать одновременно кнопки UP и DOWN, удерживая их нажатыми в теч. 5 сек., по истечению которых на дисплее появится "LOF", и все функции будут снова доступны.

3 - ИНФОРМАЦИЯ ПО УСТАНОВКЕ И ИСПОЛЬЗОВАНИЮ



3.1 - РАЗРЕШЕННОЕ ИСПОЛЬЗОВАНИЕ

Данный прибор произведен как средство измерения и контроля в соответствии с нормой EN60730-1 для работы на высоте до 2000 м.

При использовании прибора в условиях, превышающих вышеуказанные допустимые нормы, следует принимать необходимые меры предосторожности. Прибор не может использоваться в опасных средах (воспламеняющейся или взрывоопасной) без соответствующей защиты. Монтажник должен быть уверен, что нормы, соответствующие электромагнитной совместимости соблюдаются также и после установки прибора. Если повреждение или неисправность прибора создает опасные или вредные ситуации для людей, вещей или животных, помните, что установка должна быть снабжена дополнительными электротехническими устройствами, гарантирующими безопасность.

3.2 - МЕХАНИЧЕСКАЯ УСТАНОВКА

Прибор, в контейнере размером 78 x 35 мм предназначен для встраивания в панель, устанавливается в отверстие 71 x 29 мм.

Мы рекомендуем установить прокладку для обеспечения необходимой степени защиты. Избегайте мест с высокой влажностью, которые могут привести к конденсации или к попаданию инородных частиц в прибор.

Поддерживайте оптимальный уровень вентиляции и избегайте установки прибора в тех системах, где температура может быть выше допустимой для нормальной работы прибора. Устанавливайте прибор как можно дальше от источников электромагнитных шумов таких, как: моторы, силовые реле, реле, соленоидные клапаны и т.д.

3.3 - ЭЛЕКТРИЧЕСКОЕ СОЕДИНЕНИЕ

Проводите электрические провода только по одному в каждый терминал, согласно следующей диаграмме, проверьте правильность поступления мощности и тока, данные показатели не должны превышать допустимый уровень.

Поскольку прибор устанавливается внутри системы не снабжается ни выключателями, ни внешними устройствами, предотвращающими перезагрузку поступления тока, система защищается от перегрузки двухфазными автоматическими выключателями, которые должны быть расположены как можно ближе к прибору и наиболее удобно локализованные для пользователя, и сделанными как разъединительный инструмент, который прерывает поступление мощности к системе.

Также рекомендуется подсоединять все электрические цепи к прибору правильно, используя детали (например, пробки) пропорционально циркулирующему току.

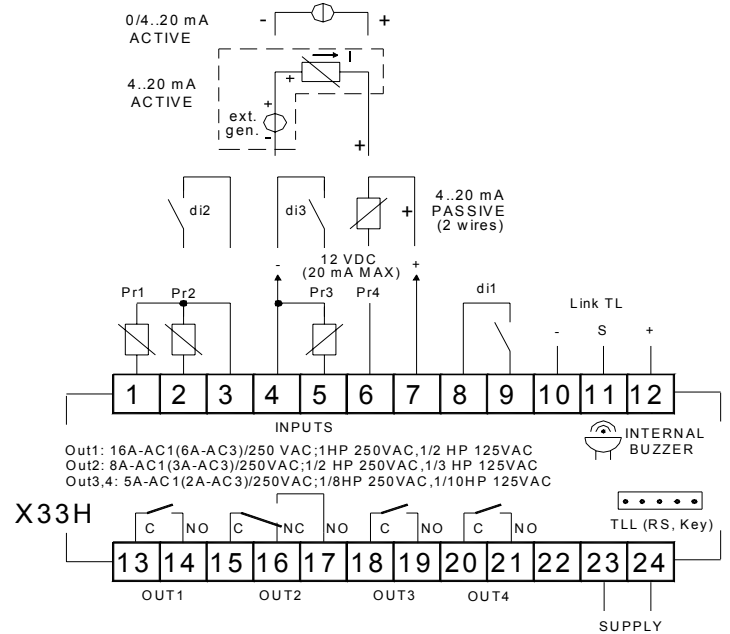
Настоятельно рекомендуется использовать провода с изоляцией, согласно рабочему напряжению и температуре. Кроме того, входящий кабель датчика следует расположить отдельно от линии проводов напряжения. Если входящий кабель датчика защищен, он должен быть заземлен только с одной стороны.

Если прибор рассчитан на 12В, рекомендуется использовать внешний трансформатор TCTR, или его эквивалент, причем только один трансформатор для каждого прибора, так как между подводом и входом нет изоляции.

Мы рекомендуем проверить правильность значений параметров и их готовность к работе перед подключением

прибора во избежание перебоев в работе, которые могут быть опасны для людей, окружающих предметов и животных.

3.4 - СХЕМА ЭЛЕКТРИЧЕСКОГО СОЕДИНЕНИЯ



4 - ФУНКЦИИ

4.1 - ФУНКЦИЯ ON /STAND-BY

Прибор, подключенный к питанию, принимает 2 различных режима:

- ON : контроллер осуществляет предусмотренные функции контроля.
- STAND-BY : контроллер не выполняет никакую из функций, дисплей выключен, но показывает ярлык SET.

В случае внезапного отключения тока и его последующем включении, система возвращается к состоянию до перебоя питания.

Команда ON /STAND-BY может быть выбрана:

- нажатием кнопки U около 1 сек.если "USrb" = 4,
- нажатием кнопки UP около 1 сек.если "Fbu" = 4,
- нажатием кнопки DOWN около 1 сек.если "Fbd" = 4,
- через цифровые входы если соотв.пар. "diF" = 10 (см.так же пар., относящийся к функциям кнопок и цифровых входов)

4.2 - КОНФИГУРАЦИЯ ВХОДОВ, ИЗМЕРЕНИЕ И ВИЗУАЛИЗАЦИЯ

Все параметры измерения находятся в группе "InP".

Через пар. "SEnt" можно выбрать тип датчиков температуры (Pr1, Pr2, Pr3): терморезисторы PTC KTY81-121 (Ptc) или NTC 103AT-2 (ntc).

Если датчик выбран, через пар. "Unit" можно выбрать температурный режим (°C или °F)

Через пар. "Senh" можно выбрать тип входа (Pr4, который будет использоваться для измерения влажности с выходом 0..20 mA (0.20) или 4..20mA (4.20).

Для измерения влажности, установите в пар. "SSCh" значение, которое регулятор должен измерять в соответствии с началом шкалы (0/4 mA) и в пар. "FSCh" значение, которое прибор должен показывать в соответствии с окончанием шкалы (20 mA).

Через пар. "dP t" устанавливается необходимый показатель температуры (OFF=1°; On =0,1°), и через пар. "dP h" - Прибор влажности OFF=1%; On =0,1%).

Прибор допускает калибровку измерений для перекалибровки входов согласно задачам применения через пар. "OFS" (1,2,3,4).

Через пар. **"FiLt"** (измерение температуры) и **"FiLh"** (измерение влажности) устанавливается программное обеспечение - фильтр для измерения значения входа, чтобы понизить чувствительность при колебаниях температуры (увеличивая время).

Через пар. **"diSU"** (верхний дисплей) и **"diSL"** (нижний дисплей) устанавливается визуализация дисплея: измерение нужного датчика (Pr1, Pr2, Pr3, Pr4), осн. акт.показатель (set point) температуры (SPt), осн. акт.показатель (set point) влажности (SPh), или дисплей (цифры) может быть выключен (OFF).

Вне зависимости от установок в пар. **"diSU"** и **"diSL"** можно видеть все переменные измерения и функционирования ротации, нажимая и удерживая клавишу **U**, дисплей покажет коды переменных (**Pr 1, Pr 2** и тд.) и их значения.

Выход из данной визуализации происходит автоматически через 15 сек. после последнего нажатия на клавишу **U**.

Через пар.ы **"Pr 2"**, **"Pr 3"** и **"Pr 4"** можно включить (On) или выключить (OFF) входы измерения, если датчики не подключены.

Входы Pr2 и Pr3, установив пар. = diG, могут использоваться как цифровые, их функции устанавливаются в пар. **"diF2"** и **"diF3"**, группа **"din"** (см. параметры цифровых входов).

Помните, что визуализация, соответствующая датчику Pr1, может быть изменена посредством функции блокировки дисплея в размораживании через пар. **"dLo"**.

4.3 – КОНФИГУРАЦИЯ ВЫХОДОВ

выходы прибора настраиваются в группе пар.в **"iOut"**, куда входят соответствующие пар.ы **"Out1"**, **"Out2"**, **"Out3"**, **"Out4"**, и пар. **"buF"** конфигурация внутреннего зуммера (если есть).

Выходы программируются для выполнения следующих функций:

= **Cool** – управление устройством охлаждения (компрессора или др.)

= **HEAT** - управление устройством нагревания

= **rh** - управление устройством увлажнения

= **drh** - управление устройством осушения

= **dEF** - управление устройством разморозки

= **FAnr** - управление вентиляторами циркуляции воздуха (или устройствами, управляющими термическим обменом и обменом влажности между исполняющим механизмом и внеш.средой)

= **FAnE** - управление устройством вентиляторами обмена воздуха / извлечения (или заслонками обмена воздуха внутри контролируемой среды)

= **drhE** - управление устройством осушения и вентиляторами обмена воздуха / извлечения (работает как drh и FAnE в og).

= **LIGH** - управление светом

= **AuS** - управление дополнительным устройством

= **ALt** - контроль за устройством сигналов беззвучной тревоги при нормально открытом контакте, закрытом контакте при сигнале .

= **AL** - контроль за устройством сигналов звуковой тревоги при нормально открытом контакте, закрытом контакте при наличии сигнала

= **ALL** - контроль за сигналом с функцией памяти при открытом контакте, и при закрытом при наличии сигнала

= **- ALt** - контроль за устройством сигналов беззвучной тревоги при нормально закрытом контакте, открытом контакте при наличии сигнала.

= **- AL** - контроль за звуковыми сигналами тревоги, наличие сигнала тревоги, как при открытом, так и при закрытом контакте.

= **- ALL** - контроль за сигналом с функцией памяти при норм. закрытом контакте, и открытом при наличии сигнала(см. сохраненные сигналы тревоги).

= **On** – Выход активен, когда прибор находится в состоянии Op. В этом порядке выход может использоваться для управления сопротивлением антиконденсации на двери

камеры, для управления светом или другими устройствами, которые требуют питания при включенном приборе.

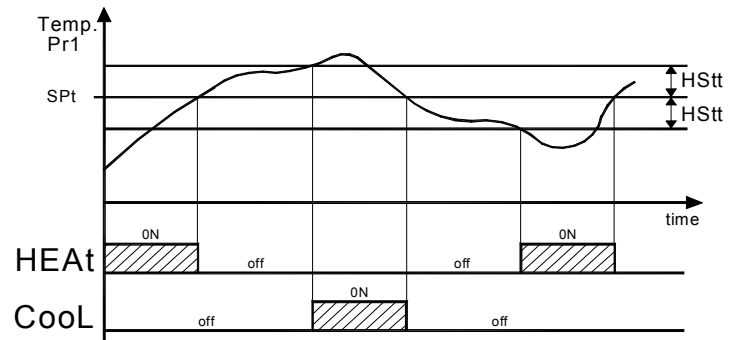
= **End** – Выход активен при завершении рабочего цикла на время, установленное в пар. **"btEd"**. Данный способ нужен для активизации сигналов (оптических или акустич.), находящихся вне цикла или для активизации внешнего автоматического управления (прим. Автоматическая выгрузка продукта).

= **OFF** – Выход отключен Пар. **"buF"** позволяет включить зуммер (= YES) или отключить его (=no).

4.4 – РЕГУЛЯТОР ТЕМПЕРАТУРЫ

Все параметры управления температурой находятся в группе **"iREG"**.

Контроллер регулируется посредством ON/OFF двойного действия (так же и нейтральная зона), через выходы, настроенные как **"Cool"** и **"HEAT"** в зависимости от измерения датчика Pr1, активного основного показателя температуры **"SP t"** и посредством дифференциала действия **"Hstt"**.



Помните, что функция регулятора температуры может быть обусловлена: "Защитой компрессора", "Размораживанием", а так же некоторыми приоритетными критериями (контроль осушителя), о которых речь пойдет ниже.

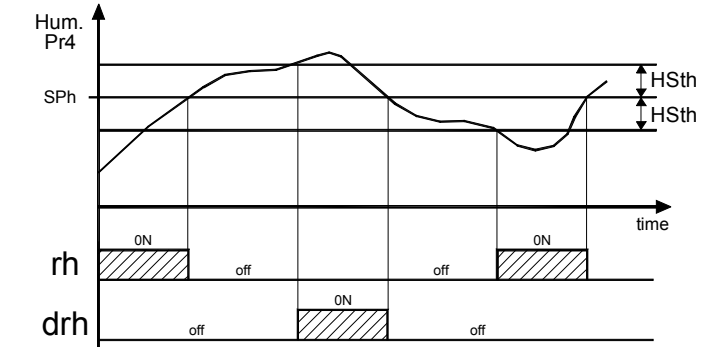
4.5 – РЕГУЛЯТОР ВЛАЖНОСТИ

Все параметры управления влажностью находятся в группе **"iREG"**.

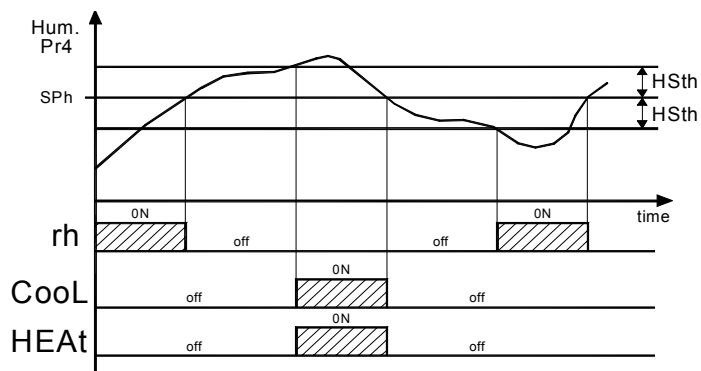
Контроллер регулируется посредством ON/OFF двойного действия (так же и нейтральная зона), через выходы, настроенные как **"rh"** (увлажнение) и **"drh"**, **"Cool"** и **"HEAT"** (для осушения, если запрограммировано в пар. **"dhCn"**) в зависимости от измерения датчика Pr4, активного основного показателя влажности **"SP h"** и посредством дифференциала **"HSth"**.

В то время, как контроль увлажнения производится только через выход, настроенный как rh, контроль осушителя производится разными способами, которые могут выбираться через пар. **"dhCn"**:

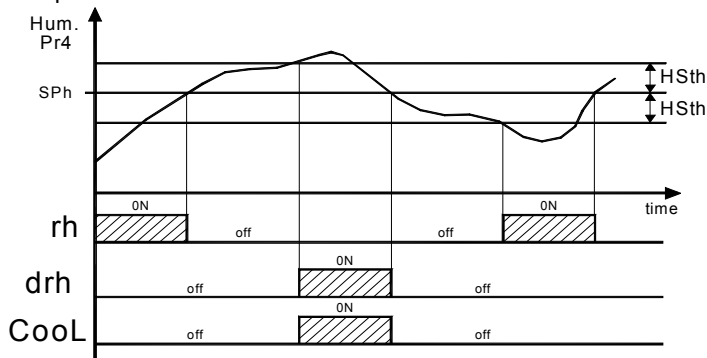
= **drh** – через активизацию выхода, настроенного как drh.



= **drhC** – через одновременную активизацию выходов, настроенных как drh и Cool.



= **HC** – через одновременную активизацию выходов, настроенных как Cool и HEAt.



если осушение не нужно, установите "dhCn" = OFF.

Помните, что функция регулятора влажности может быть обусловлена: "Защитой компрессора", "Размораживанием", а так же некоторыми приоритетными критериями (контроль температуры), о которых речь пойдет ниже.

4.6 - ОТНОШЕНИЕ КОНТРОЛЯ ТЕМПЕРАТУРЫ И ОСУШИТЕЛЯ

Если прибор настраивается для контроля осушителя, который вовлекает температуру ("dhCn"= drhC о HC), одновременно с запросом нагревания/ охлаждения осушителя, контроллер реагирует сл. образом:

- "dhCn"= drhC действие охлаждения приоритетно по отношению к действию осушителя (если одновременно требуются действия охлаждения и осушения, активизируется только выход Cool, при достижении активного показателя температуры Set, активизируется так же и выход drh)

- dhCn= HC действие охлаждения приоритетно по отношению к действию осушителя и действие осушителя — по отношению к действию нагревания (если одновременно требуются действия охлаждения и осушения, активизируется только выход Cool, при достижении активного показателя температуры, активизируется так же выход HEAt).

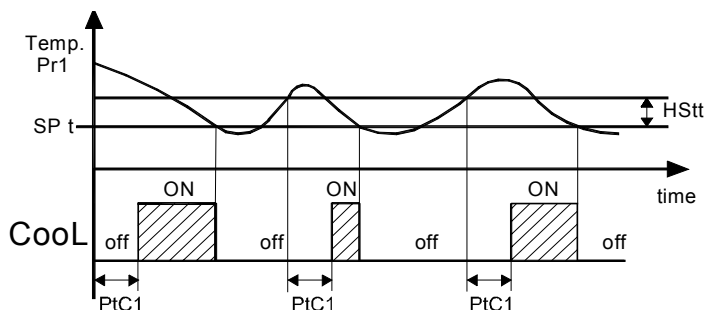
- Если одновременно требуются действия нагревания и осушения, активизируются выходы HEAt и Cool, при достижении активного показателя влажности остается активным только выход HEAt.

4.7 - ФУНКЦИЯ ЗАЩИТЫ КОМПРЕССОРА И ЗАДЕРЖКА ВКЛЮЧЕНИЯ

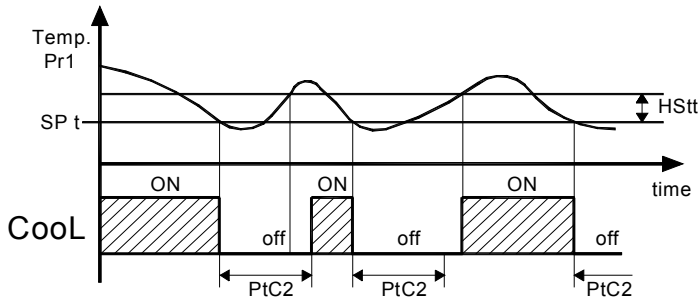
Все параметры, относящиеся к функции защиты компрессора и задержки включения, находятся в группе "JPrC".

Функция «Защиты компрессора» предусмотрена во избежание внезапных перебоев компрессора, управляемого прибором через выход Cool. Функция представлена 4 контролями по времени, работающими одновременно.

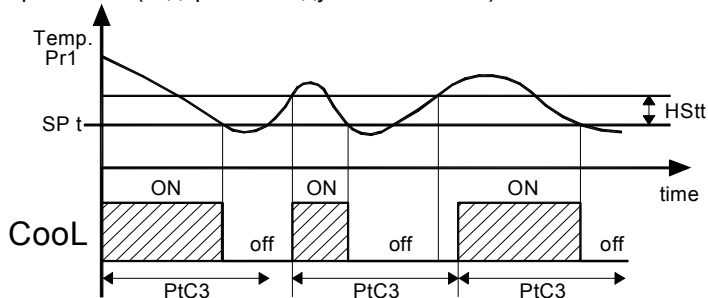
Первый контроль предвидит задержку активизации выхода Cool в соответствии с настройкой пар."PtC1" (задержка при включении).



Второй контроль предвидит задержку при включении выхода, если с момента дезактивизации выхода не прошло время, запрограммированное в пар. "PtC2" (задержка после выключения)



Третий контроль предвидит задержку при активизации соответствующего выхода, если с момента активизации выхода в последний раз, не прошло время, установленное в пар. "PtC3" (задержка между включениями).



Четвертый контроль через пар. "Lct" позволяет устанавливать минимальное время активизации выхода, задерживая дезактивизацию для того, чтобы избежать слишком краткие выключения компрессора.

Аналогичные режимы контроля задержки активизации предусмотрены для контроля нагрева HEAt (пар. "PtH"), для контроля увлажнения rh (пар. "Pthu") и для контроля осушителя drh/Cool/HEAt (пар. "Ptdh").

В течение всех фаз форсировки вызванной режимами защиты, соответствующий ярлык мигает, когда действие задержано. Так же возможно помешать активизации всех выходов после включения прибора на время, установленное в пар. "od".

Во время фазы задержки включения дисплей покажет индикатор od, отл. Для отключения функций задержки установите пар. = OFF.

4.8 -КОНТРОЛЬ РАЗМОРОЗКИ

Все параметры, относящиеся к функции контроля разморозки, которые работают на выходах, настроенных как "Cool" и "dEF" находятся в группе "JdEF".

Тип разморозки устанавливается в пар. "dtyP" и может программироваться как:

- = **EL** - ЭЛЕКТРИЧЕСКИМ НАГРЕВОМ или ОСТАНОВКОЙ КОМПРЕССОРА (во время разморозки выход "Cool" дезактивирован и можно использовать выход "dEF"(если он настроен).

- = **in** - ГОРЯЧИМ ГАЗОМ или ИЗМЕНЕНИЕМ ЦИКЛА (во время разморозки выходы "Cool" и "dEF" доступны)

Автоматическая разморозка возможна в интервалы время, запрограммированные в пар. "dint", который устанавливает время между двумя автоматическими разморозками.

Запуск цикла разморозки вручную производится с помощью одной из трех кнопок (U, UP/F1, DOWN/F2) если запрограммированы = 3 или через один из трех цифровых выходов, если запрограммированы = 8 (см. ФУНКЦИИ КНОПОК И ЦИФРОВЫХ ВХОДОВ).

Для запуска цикла ручной разморозки через клавиатуру, нажмите на кнопку, запрограммированную для разморозки, находясь вне способа программирования, держите ее нажатой около 5 сек., по истечению которых прибор запустит цикл разморозки.

Нажатие кнопки во время цикла разморозки останавливает цикл.

Через один из трех цифровых входов, если запрограммированы = 9, возможно остановить цикл разморозки или отсрочить цикл разморозки.

Способ подсчета интервала выбирается через пар.. "dCt", который программируется:

= **rt** - функция подсчета полного времени (прибор включен)

= **ct** - подсчет времени работы компрессора (выход Cool включен).

Продолжительность цикла разморозки может быть по времени или, используя датчик испарителя (Pr2) по достижению температуры.

Если датчик не используется, продолжительность цикла устанавливается в пар. "dEFE".

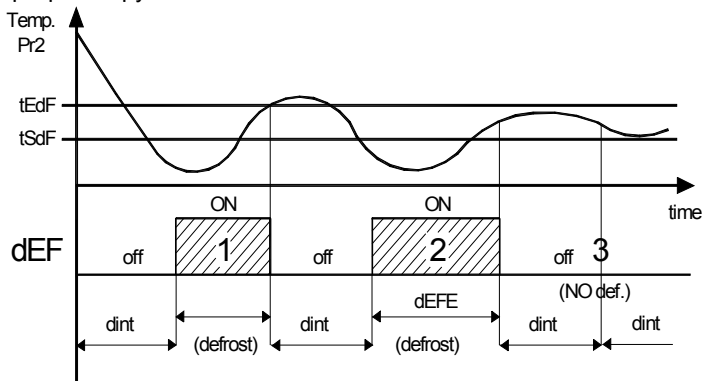
Если же датчик используется, разморозка останавливается, когда температура, измеренная датчиком Pr2 превышает температуру, установленную в пар. "tEdF".

Если тем-ра не достигается в установленное время в пар. "dEFE", разморозка тем не менее прерывается.

Для того, чтобы избежать ненужные разморозки предусмотрен пар. "tSdF", в котором устанавливается тем-ра включения разморозки.

Если тем-ра, измеренная датчиком выше установленной в пар. "tSdF" или в пар. "tEdF" разморозка задерживается.

Разморозка задерживается, если Set Point температуры программируется как = OFF.



Примеры: разморозка 1 завершена к тому моменту, когда температура достигла показателя "tEdF", разморозка 2 завершена к моменту истечения времени "dEFE", в то время, когда температура в "tEdF" не достигла нужного предела, разморозка 3 не началась, поскольку температура выше чем "tSdF".

К концу разморозки можно задержать включение компрессора (выход "Cool") на время, установленное в пар.е "tdCO", чтобы дать испарителю дренировать.

Если Вы хотите, чтобы при каждом включении прибора, запускался цикл разморозки, (если условия пар. "tSdF" и "tEFE" это позволяют), запрограммируйте его в пар. "SdEF" = yES.

Данный режим позволяет испарителю постоянно размораживаться, даже когда происходит прерывание поступления питания, что может привести к отмене цикла разморозки.

Процесс разморозки отображается на дисплее ярлыком **dEF**, и на верхнем дисплее появляется значение, запрограммированное в пар.е "diSU".

Возможно, что в процессе разморозки, температура, измеренная датчиком (Pr1) поднимается слишком высоко (зависит так же от положения датчика Pr1 по отношению к испарителю).

Если не требуется визуализация увеличения, выберите пар. "dLo" (блокировка дисплея во время разморозки) и "Etdu" (дифференциал разблокировки дисплея после разморозки).

Параметр "dLo" = On позволяет блокировку визуализации температуры Pr1 на период цикла разморозки во время всего цикла разморозки, до тех пор пока температура, после окончания разморозки, не вернется к значению ["SP t" + "Etdu"] (или закончилось время, установленное в пар. "dALd", находящемся в блоке "JAL").

Или с "dLo" = Lb позволяет отобразить только значение **dEF** во время разморозки и после разморозки значение **PdEF**, до того момента, когда температура Pr1 не опустилась до значения показателя ["SP t" + "Etdu"] (или закончилось время, установленное в пар. "dALd", находящемся в блоке "JAL").

Если "dLo" = OFF во время разморозки прибор будет продолжать показывать тем-ру, измеренную датчиком Pr1.

Если дисплей заблокирован и установлен показателем температуры Spt=OFF, дисплей разблокируется сразу.

Обращаем Ваше внимание, что во время разморозки, сигналы температуры отключены на период всего цикла, а так же на время, установленное в пар. "dALd".

Во время разморозки, режим регулирования температуры отключен, в то время как режим регулирования влажности устанавливается в пар. "dFh" (=On остается активным; = OFF= выключен).

4.9 – КОНТРОЛЬ ВЕНТИЛЯТОРОВ РЕЦИРКУЛЯЦИИ

Все параметры, относящиеся к функции контроля вентилятора рециркуляции (или контроля устройств, отвечающих за термический обмен и обмен влажности между системой и средой) находятся в группе "JFan".

Контроль вентиляторов рециркуляции работает на выходе, настроенном как FAnG в функции определенных состояний контроля прибора и некоторых параметров.

С помощью пар. "FLOF" устанавливается сл.условие: если во время регуляции вентиляторы должны быть всегда включены вне зависимости от состояния устройств, управляющих режимами HEAt, Cool, rh, drh ("FLOF"=On) или отключаться, когда управляющие устройства отключены. ("FLOF"=OFF).

Пар. "FdF" позволяет установить режим, при котором вентиляторы рециркуляции должны быть всегда включены ("FdF"=On) или должны отключаться во время разморозки ("FdF"=OFF).

В последнем случае возможно отложить запуск вентиляторов так же и после окончания разморозки на время, установленное в пар. "Fd".

4.10 – КОНТРОЛЬ ВЕНТИЛЯТОРОВ ЗАМЕНЫ ВОЗДУХА

Все параметры, относящиеся к функции контроля вентилятора замены воздуха (или извлечения) находятся в группе "JFan".

Контроль вентиляторов замены воздуха работает на выходе, настроенном как FAnE или drhE в автоматическом режиме и/или ручном.

Автоматический режим устанавливается через пар.ы "Frin" (интервал) и "Fron" (продолжительность).

По истечению запрограммированного интервала (время включения прибора), активизируется выход, настр. FAnE или drhE на время "Fron".

Если "Frin" = OFF циклы замены воздуха могут быть только ручными.

Управление ручным циклом замены воздуха может выполняться тремя кнопками (U, UP/F1, DOWN/F2) или через

один из трех цифровых входов запрограммированных соответственно. (см. ФУНКЦИИ КНОПОК и ЦИФРОВЫЕ ВХОДЫ).

Для запуска ручного цикла с помощью кнопок, нажмите кнопку, запрограммированную для управления функциями замены воздуха (= 5), если не в порядке программирования, и держите нажатой в теч.около 5 сек., по истечению которых, запустится цикл, активируя выход FanE или drhE на время "Fron".

Если пар. "Fron" =OFF продолжительность цикла бесконечна, а отключение только ручное.

Нажимая 5 сек.на запрограммированную кнопку, можно в ручную отключить цикл замены, не зависимо от способа запуска ручного или автоматического (команда остановки предусмотрит запуск подсчета интервала "Fgin").

Похожие операции запуск/выключение цикла выполняются через цифровые входы, запрограммированные как = 11. Если цикл замены воздуха — текущий, на верхнем дисплее он будет обозначаться FanE, переменная, настр.в пар. "diSU".

4.11 – УПРАВЛЕНИЕ СВЕТОМ КАМЕРЫ

Управление светом камеры работает на выход, настроенном как LIGH с помощью одной из кнопок или настроенного цифрового входа.

Один из трех цифровых входов, настроенных = 5, 6, 7 или одна из трех кнопок (U, UP/F1, DOWN/F2), настроенных = 1 (см. ФУНКЦИИ КНОПОК и ЦИФРОВЫЕ ВХОДЫ).

Выход LIGH всегда активируем даже, когда контроллер находится в состоянии OFF (stand-by).

Если выход LIGHT уже активирован, состояние цифрового входа не меняется (выход должен выключаться кнопкой).

4.12 – УПРАВЛЕНИЕ ДОПОЛНИТЕЛЬНЫМ ВЫХОДОМ

Все параметры, относящиеся к функции дополнительного выхода, находятся в группе "JAuS".

Дополнительный выход может конфигурироваться для действия на любом выходе, программируя нужный пар. = AuS. Функция определяется через пар. "FOA" и работа ограничивается временем, установленном в пар. "tuA".

Пар."FOA" выполняет следующие функции при следующих конфигурациях:

= 0 - дополнительный выход не активен

= 1 - выход регулирования Cool задержан: дополнительный выход активирован с задержкой, которая устанавливается в пар. "tuA", связанном с выходом настроенном как Cool . Выход отключается в то же время, что и выход Cool. Функциональный способ может быть использован как команда для второго компрессора, или для других режимов, включение которых должно быть задержано во избежание перегрузки.

= 2 - Активизация посредством фронтальной клавиши (U, UP/F1, DOWN/F2) или посредством цифрового входа: выход активизируется нажатием клавиш, настроенной как (= 2) или tr или через активизацию цифрового входа, если (=12). Эти команды имеют постоянную функцию, т.е. при первом нажатии выход активизируется, в то время как втором - выключается. В данном режиме выход AUS может быть выключен автоматически после истечения времени установленного в пар. "tuA". При "tuA" = OFF выход активизируется и деактивируется только вручную. Выход, единожды активированный, выключается через установленное время.

4.13 – ФУНКЦИЯ СИГНАЛОВ ТРЕВОГИ

Все параметры, относящиеся к функции сигналов тревоги, находятся в группе Все параметры, относящиеся к функции сигналов тревоги, находятся в группе "jAL".

Функции сигналов тревоги прибора проявляются через внутренний зуммер, если он настроен через пар."buF", и через желаемый выход, настроенный через пар."Out1", "Out2", "Out3" или "Out4".

Конфигурации параметров выхода для сигнализации тревоги:

= **Alt** – выход активизируется при аварийной ситуации и может быть деактивирован (беззвучная тревога) вручную нажатием любой клавиши прибора (обычное применение звуковой сигнализации).

= **AL**- выход активизируется при аварийной ситуации, но не может быть деактивирован вручную, и деактивируется только, после прекращения тревоги (обычное применение для мигающей сигнализации).

= **ALL** - выход активизируется при аварийной ситуации, и остается активным даже, когда аварийная ситуация прекратилась (память тревоги). Отключение (признание запомненной тревоги) может настраиваться вручную нажатием любой клавиши после окончания тревоги.

= **-Alt** - как **Alt**, но с обратной логикой функционирования (выход, активированный в нормальном условии и деактивированный в условии тревоги).

= **-AL** -как **AL**, но с обратной логикой функционирования (выход, активированный в нормальном условии и деактивированный в условии тревоги).

= **-ALL** - как **ALL** но с обратной логикой функционирования (выход, активированный в нормальном условии и деактивированный в условии тревоги).

При любом активном сигнале тревоги на дисплее появляется ALARM. При беззвучной или запомненной тревоге ярлык ALARM мигает.

Состояние тревоги::

- Ошибка датчика "E1", "E1", "E2", "E2", "E3", "E3", "E4", "E4"

- Температурный сигнал тревоги "HI 1", "LO 1", "HI 2", "LO 2", "HI 3", "LO 3", "HI 4", "LO 4"

- Внешний сигнал тревоги "AL"

- Сигнал открытой двери "AdoP"

4.13.1 – СИГНАЛЫ ТРЕВОГИ И ВЛАЖНОСТИ

Температурные сигналы тревоги и сигналы влажности работают согласно измерениям датчиков Pr1, Pr3 (темп.) и Pr4(влажность), типу тревоги в пар.е "Aty1", "Aty2", "Aty4", порогу тревоги, устан.в пар. "HAL1", "HAL3", "HAL4" (макс.сигнал), "LAL1", "LAL3", "LAL4" (минимальный сигнал) и дифференциалам "dAL1", "dAL3", "dAL4".

Через пар. "Aty" можно установить начальные сигналы тревоги "HAL" и "LAL", которые должны рассматриваться как абсолютные ("Aty"=Ab) или связанные с активными основными показателями ("Aty"=dE).

В случае, если сигналы относятся ко входам Pr1 и Pr3 активный показатель, станет активным показателем температуры "Spt", в то время, как вход Pr4 станет активным показателем влажности "SPH".

Через некоторые параметры возможно задержать включение и активизацию данных параметров:

"PAL1", "PAL3", "PAL4 - время исключения сигналов тревоги температуры (1,3) и влажности (4) при включении прибора, если при включении прибор находится в режиме тревоги.

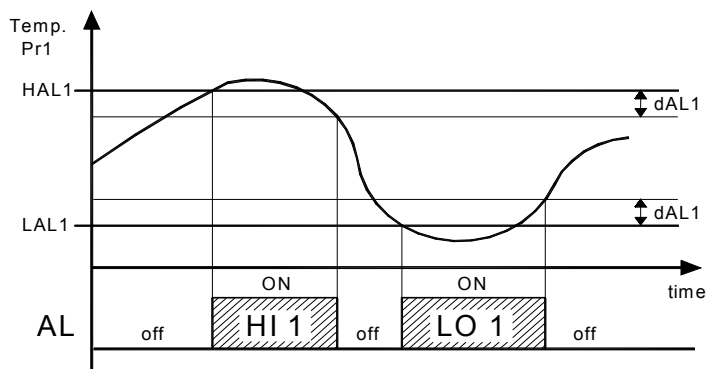
"ALd1", "ALd3", "ALd4" - время задержки активации сигналов температуры (1,3) и влажности (4)

"dAd1", "dAd3", "dAd4" - время задержки сигналов температуры (1,3) и влажности (4) при открытии двери.

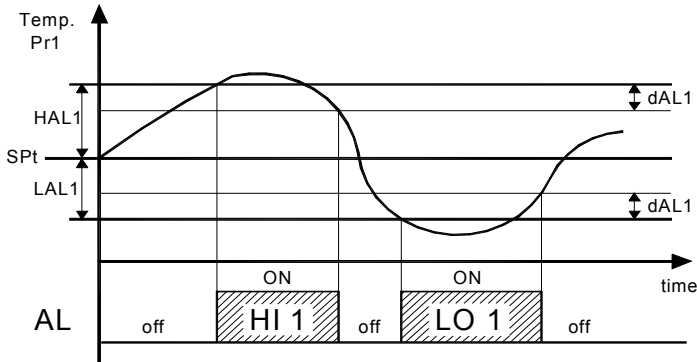
"dALd" - время исключения сигналов тревоги температуры, относящихся ко входу Pr1 после окончания разморозки (оттайки если запрограммировано)

Температурный сигнал или сигнал влажности появляется после времени "ALd", когда температура измеряемая датчиком повышается до максимума или понижается до минимума.

Начальный сигнал будет таким же как установленные в пар.ах "HAL" и LAL если ("Aty"=Ab)



Примет абсолютных сигналов Pr1
при сигнале ("Aty"=dE), значение будет ["SP"+"HAL"] и ["SP"+"LAL"].



Пример относительных сигналов Pr1
Для устранения макс. и миним. сигнала тревоги, необходимо установить "HAL" и "LAL" = OFF.

Одновременно с сигналами тревоги, настроенными как (зуммер и/или выход), прибор показывает тревогу включением ярлыка ALARM и значком:

- HI 1 сигнал макс. температуры Pr1
- LO 1 сигнал миним. температуры Pr1
- HI 3 сигнал макс. температуры Pr3
- LO 3 сигнал миним. температуры Pr3
- HI 4 сигнал макс. влажности Pr4
- LO 4 сигнал миним. влажности Pr4

В случае ошибки, дисплей покажет ее вместо переменной, к которой относится сигнал. I

Если дисплей не предвидит нормальную визуализацию переменной, сообщение о сигнале появится на верхнем дисплее в переменной, настр. в пар. "diSU".

4.13.2 – ВНЕШНИЙ СИГНАЛ ТРЕВОГИ

Прибор может также подавать сигнал внешней опасности через активизацию цифрового входа при "diF" = 1, 2, 3, 4 (см. цифровые входы).

Одновременно с настроенным сигналом (зуммер/ или выход) прибор показывает тревогу включением ярлыка ALARM, AL на верхнем дисплее и переменной, уст. в пар. "diSU".

4.13.3 – СИГНАЛ ОТКРЫТОЙ ДВЕРИ

Прибор подает сигнал открытой двери через активизацию цифрового входа с функцией, запрограммированной как "diF" = 5, 6, 7 (см. цифровые входы).

При активизации цифрового входа и после задержки, запрограммированной в пар. "oAd", прибор активизирует сигнал через зуммер и выход (если есть), включением ярлыка ALARM, и показывает на верхнем дисплее "AdoP" и переменная, устан. в пар. "diSU".

Если функция цифрового входа предвидит блокировку некоторых режимов (вентиляторы рециркуляции и т.д.), для подтверждения сигнала открытой двери, режимы реактивируются, даже если цифровой вход остается активным.

4.13.4 - ЗАПИСЬ СИГНАЛА ТРЕВОГИ

В приборе есть функция записи сигнала тревоги через пар. "tAL".

Если "tAL" = no, прибор отменяет сигнал тревоги после его окончания, если же пар. запрограммирован как "yES", ярлык AL начинает мигать даже после сигнала тревоги, уведомляя о сохранении опасности.

Отменить запись сигнала тревоги можно нажав любую клавишу.

Следует помнить, что при необходимости включить функцию выхода с сигналом тревоги (=ALL или =-ALL), нужно установить пар. "tAL" = yES.

4.14 - ФУНКЦИЯ КЛАВИШ "U", "UP/F1, "DOWN/F2"

Три кнопки прибора, помимо их нормальной функций, при определенной конфигурации могут выполнять другими функциями:

Функция кнопки U определяется через пар. "Usrb", функция UP/F1 - через пар. "Fbu", функция DOWN/F2 — через пар. "Fbd", все составляющие находятся в группе "jPan".

Три пар.а представляют одинаковые возможности, и могут быть настроены для следующих функций:

- = OFF – нет функции.
- = 1 – Удерживая клавишу в теч. 1 сек. можно активизировать/ отключить выхода света (LIGH)
- = 2 - Удерживая клавишу в теч. 1 сек. можно активизировать/ отключить дополнительный выход (AUS), настроенный FOA"=2.
- = 3 - Удерживая клавишу в теч. 5 сек. можно активизировать/ отключить циклы ручной разморозки
- = 4 - Удерживая клавишу в теч. 1 сек. можно переключить прибор из состояния ON в состояние Stand-by e viceversa.
- = 5 - Удерживая клавишу в теч. 1 сек. можно запустить/ остановить цикл замены воздуха
- = 6 - Удерживая клавишу в теч. 1 сек. можно запустить/ остановить (START/STOP) рабочий цикл.
- = 7 - Удерживая клавишу в теч. 1 сек. можно запустить/ остановить (START/PAUSA) рабочий цикл. Так же, нажимая кнопку в теч. 5 сек. можно отменить текущий цикл (STOP).

4.15 – ЦИФРОВЫЕ ВХОДЫ

Все параметры, относящиеся к функциям цифровых входов, находятся в группе "jdin".

В приборе предусматривается до трех цифровых входов для контактов, свободных от напряжения, один из которых всегда свободен, и два других — в качестве альтернативы датчикам Pr2 и Pr3.

Функции данных выходов задаются в пар.х "Pr2" и "Pr3" = diG. Функции цифровых входов определяются через пар. "diF1", "diF2", "diF3" и действия могут задерживаться на время, настроенное в пар. "did1", "did2", "did3".

Параметры "diF" настраиваются для сл. функций:

- = 0 – Цифровой выход не активен
- = 1 – Сигнализация внешней тревоги при нормально открытом контакте: при закрытии входа (и после времени "did") активируется сигнал тревоги, который прибор отразит на верхнем дисплее AL и его значение, установленное в пар.е "diSU".
- = 2 - Сигнализация внешней тревоги с отключением всех выходов контроля при нормально открытом контакте: при закрытии входа (после времени "did") отключаются все выходы контроля (HEAt, Cool, rh, drh, FAnr, FanE, dEF, AuS) активируется сигнал тревоги и прибор отразит на верхнем дисплее AL и его значение, установленное в пар.е "diSU".
- = 3 - Сигнализация внешней тревоги с отключением выхода HEAt при нормально открытом контакте: при закрытии входа (после времени "did") отключается выход HEAt, активируется сигнал тревоги и прибор отразит на верхнем дисплее AL и его значение, установленное в пар.е "diSU".

= 4 - Сигнализация внешней тревоги с отключением выхода Cool при нормально открытом контакте: при закрытии входа (после времени "did") отключается выход Cool, активизируется сигнал тревоги и прибор отразит на верхнем дисплее **AL** и его значение, установленное в пар.е "diSU".

= 5 – Открытие двери камеры с единственным включением света: при активизации входа (после времени "did") активизируется выход, настроенный как LIGH прибор отразит на верхнем дисплее **AdoP** и его значение, установленное в пар.е "diSU". С При данной функции действие цифрового активизирует так же и время, установленное в пар."oAd". По истечению данного времени, активизируется сигнал тревоги открытой двери. При отключении входа выход LIGH отключается. Если выход LIGHT уже активизирован через настроенную кнопку (см.функции кнопок) состояние входа не влияет и выход должен быть выключен нажатием кнопки.

= 6 - Открытие двери камеры с включением света и остановкой вентиляторов рециркуляции при нормально открытом контакте: при активизации входа (и после времени "did"), помимо при включении света (см. "diF"= 5) останавливаются вентиляторы рециркуляции (Fanr), прибор отразит на верхнем дисплее **AdoP** и его значение, установленное в пар.е "diSU". Как и в предыдущем случае функции действие цифрового входа активизирует так же и время, установленное в пар."oAd". По истечению данного времени, активизируется сигнал тревоги открытой двери. При обнаружении тревоги открытой двери, запускаются вентиляторы рециркуляции.

= 7 - Открытие двери камеры с включением света и остановкой вентиляторов и отвечающих устройств при нормально открытом контакте: аналогично "diF" = 6, но с отключением как вентиляторов рециркуляции (Fanr), так и отвечающих устройств (HEAt, Cool, rh, drh). При обнаружении тревоги открытой двери, вентиляторы рециркуляции и управляющие устройства восстанавливаются (включаются).

= 8 – Управление началом разморозки при нормально открытом контакте: при закрытии входа (после времени "did") активизируется цикл разморозки.

= 9 – Управление окончанием разморозки при нормально открытом контакте: при закрытии входа (после времени "did") заканчивается разморозка (если текущий режим) или разморозка задерживается.

= 10 – Включение/ Выключение(Stand-by)при нормально открытом контакте: при закрытии входа (после времени "did") прибор включается, но при открытии входа прибор переходит в состояние Stand-by. При выключении команда приоритетна с использованием кнопки только, если цифровой вход запрограммирован = 10 и вход не активен, контроллер не может быть включен через кнопку. Если вход останется активным, контроллер может быть включен / выключен через кнопку, но при отключении входа, отключается.

= 11 – Управление запуска цикла замены воздуха при нормально открытом контакте: при закрытии входа (после времени "did") активизируется рабочий цикл. Если рабочий цикл уже запущен, команда прервет текущий цикл замены.

= 12 – Удаленная команда управления доп.выход AUS при нормально открытом контакте: при закрытии входа (после времени "did") активизируется дополнительный выход как описано в пункте "FOA" = 2 дополнительного выхода.

= 13 – Управление рабочим циклом с режимом START/STOP при нормально открытом контакте: при закрытии входа (после времени "did") цикл активизируется (START). Если цикл запущен, цифровой вход может быть отключен. Если в процессе работы цикла цифровой вход перезапускается, цикл прерывается и прибор возвращается к обычному состоянию регулирования (STOP).

= 14 - Управление рабочим циклом с режимом START/PAUSA при нормально открытом контакте: при закрытии входа (после времени "did") цикл активизируется (START). Если цикл запущен, цифровой вход может быть отключен. Если в

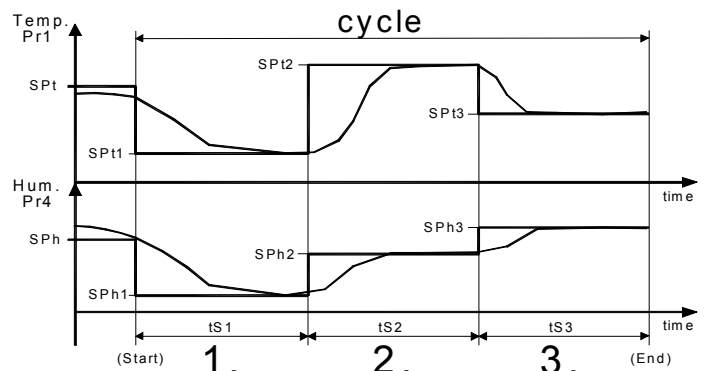
процессе работы цикла цифровой вход перезапускается регулятор прекращает подсчет времени, поддерживая процесс регуляции со значениями, заданными в текущем процессе (PAUSA). В данном режиме можно запустить цикла с того момента, на котором он был остановлен, открывая и закрывая цифровой вход, и с дальнейшими вкл./откл., останавливая цв, перезапуская его и тд.

= 15 - Управление остановкой рабочего цикла при нормально открытом контакте: при закрытии входа (после времени "did") рабочий цикл прерывается (STOP). Если команда поддерживается, запустить рабочий цикл невозможно.

= -1, -2, -3-15 – Команды аналогичные всем предыдущим, но при нормально закрытом контакте, и следовательно с обратной логикой функционирования.

4.16 - РАБОЧИЕ ЦИКЛЫ И ОПИСАНИЕ ДВУХ СТАНДАРТНЫХ ПРИМЕНЕНИЙ

Прибор позволяет запускать циклы, ограниченные временем. Такие циклы используются во множестве приложений, напр. Контроль в климатических камерах, камеры вызревания, шкафы ферментации, и тд. Все параметры, относящиеся к программированию цикла, находятся в группе "**PrG**". Программируемый цикл замещен тремя фазами 1. , 2. , 3. , для каждой из них программируется Продолжительность (пар. "**ts1**", "**ts2**", "**ts3**"), Активный Показатель контроля температуры (пар. "**Spt1**", "**Spt2**", "**Spt3**") и Активный Показатель Влажности (пар. "**Sph1**", "**Sph2**", "**Sph3**").



Если Вы хотите использовать меньше число фаз достаточно запрограммировать время фазы, которая не будет использоваться, следовательно = OFF. Например, если используется цикл только с двумя фазами, программируется "ts3" = OFF. Если Вы хотите, чтобы во время одной из фаз не выполняется контроль значения, следует установить Set Point = OFF. Например, если в фазе .2 не требуется контроль влажности, установите "Sph2" = OFF. Когда цикл не активен, регулятор функционирует с обычными Set Point "Spt" и "SPh", описанными ранее. Если не требуется никакой режим контроля помимо запрограммированного цикла, установите "Spt" и "SPh" = OFF. Управление запуск/ остановка цикла могут запускаться через кнопки или цифровые входы, если соответствующие параметры настроены. Кнопками через пар.ы "**USrb**","**Fbu**" и "**Fbd**" :

= 6 - режим START / STOP
Запуск через кнопку, цикл активизируется (START)
Если во течение цикла Вы нажмете кнопку около 1 сек., цикл прервется, и прибор вернется к обычному состоянию контроля (STOP).

= 7 - режим START / PAUSA + STOP
Запуск через кнопку, цикл активизируется (START).
Если в течение цикла кнопка остается нажатой в теч. 1 сек.ы регулятор останавливает подсчет времени, поддерживая

режим контроля со значениями, настроенными в текущей фазе (PAUSA).

При повторном нажатии кнопки в теч.1 сек.ы цикл запускается с того момента, когда он был остановлен, при еще одном нажатии цикл останавливается, при дальнейшем — запускается, и тд.

Если требуется совсем прервать цикл, необходимо держать кнопку нажатой около 5 сек.д, по истечению которых прибор вернется к обычному состоянию контроля (STOP).

Посредством цифровых входов через пар.ы “diF1”, “diF2”, “diF3” :

= 13 - режим START / STOP

Запуск через кнопку, цикл активизируется (START).

Если цикл запущен, цифровой вход может быть отключен.

Если в течении цикла, цифровой вход перезапускается, цикл прерывается прибор вернется к обычному состоянию контроля (STOP).

= 14 и 15 - режим START / PAUSA (14) + STOP (15)

При активизации цифрового входа =14 цикл активизируется (START). Если цикл запущен, цифровой вход может быть отключен.

Если во время действия цикла цифровой вход повторно активизируется, регулятор останавливает подсчет времени, поддерживая режим контроля со значениями, настроенными в текущей фазе (PAUSA).

Если устанавливается пауза, цифровой вход может быть отключен. С данного момента возможно перезапустить цикл, перезапуская цифровой вход, и при последующих вкл./выкл остановить, перезапустить его и тд.

При необходимости прервать цикл, активизируйте цифровой вход =15, и прибор вернется к обычному режиму контроля (STOP).

Если поддерживается команда STOP, запустить рабочий цикл невозможно.

Во время текущего цикла прибор покажет на нижнем дисплее коды “1.”, “2.” или “3.”, указывающие текущую фазу (помимо обычной визуализации).

Если устанавливается пауза, прибор покажет на нижнем дисплее коды “1.P”, “2.P” или “3.P”, указывающие текущую фазу.

Во время текущего цикла обычная процедура установки Set Point позволяет изменять основные показатели тем-ры и влажности, относящиеся к текущей фазе, а так же и оставшееся время. г

Во время текущего цикла, нажимая и отпуская несколько раз кнопку P, прибор покажет по порядку “SPt1” (или 2, или 3), “SPh1” (или 2, или 3) и “tr 1” (или 2, или 3) и значение, которое может быть изменено при помощи кнопок UP или DOWN.

Изменение времени “tr 1” (или 2, или 3) позволяет увеличить продолжительность текущей фазы или уменьшить до 0, предваряя тем самым следующий шаг.

Значения параметров основного показателя температуры и влажности записываются и используются для всех следующих циклов, в то время как изменение времени относится только к одному текущему циклу.

При внезапном отключении питания и включении, если цикл запущен, прибор повторяет цикл с начала текущей фазы до момента отключения питания.

Если прибор выключен посредством команды stand-by, текущий цикл аннулируется и при последующем включении прибор возвращается к обычному режиму основного показателя Set “SP t” и “SP h”.

Через пар. “ECS” возможно установить режим регулятора после окончания цикла.

Возможные установки параметра:

1 =Прибор возвращается к нормальному контролю с показателями “SP t” и “SP h” без обозначения окончания цикла.

2 = Прибор возвращается к нормальному контролю с осн.поками “SP t” и “SP h”, выводя сигнал “End” на нижний дисплей,

активируя внутренний зуммер и выход, настроенный как “End” на время, запрограммированное в пар.е “btEd”.

3 = Прибор автоматически переходит в состояние Stand-by без обозначения окончания цикла.

4 = Прибор автоматически переходит в состояние Stand-by, выводя сигнал “End” на нижний дисплей, активируя внутренний зуммер и выход, настроенный как “End” на время, запрограммированное в пар.е “btEd”.

5 = Прибор продолжает контролировать на 3-м шаге без обозначения окончания цикла.

6 = Прибор продолжает контролировать на 3-м шаге, выводя сигнал “End” на нижний дисплей, активируя внутренний зуммер и выход, настроенный как “End” на время, запрограммированное в пар.е “btEd”.

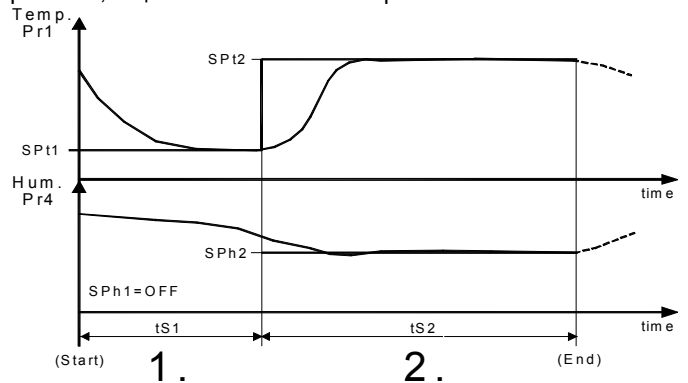
7 = Прибор возобновляет контроль со 2-го шага и продолжает выполнять цикл до ручной остановки.

8 = Прибор возобновляет контроль со 1-го шага и продолжает выполнять цикл до ручной остановки.

4.16.1 - КОНТРОЛЬ ИСПОЛЬЗОВАНИЯ В ШКАФАХ ФЕРМЕНТАЦИИ

Режим предусматривает первую фазу охлаждения, так же называемой «шоковым охлаждением» (в течение данной фазы переменная влажности обычно не контролируется), которая останавливает процесс ферментации и сохраняет продукт в лучшем состоянии для последующей обработки. Вторая фаза предусматривает нагревание, цель которого улучшить процесс ферментации и контролировать влажность.

По завершению второй фазы продукт готов для дальнейшей обработки, и цикл может быть завершен.

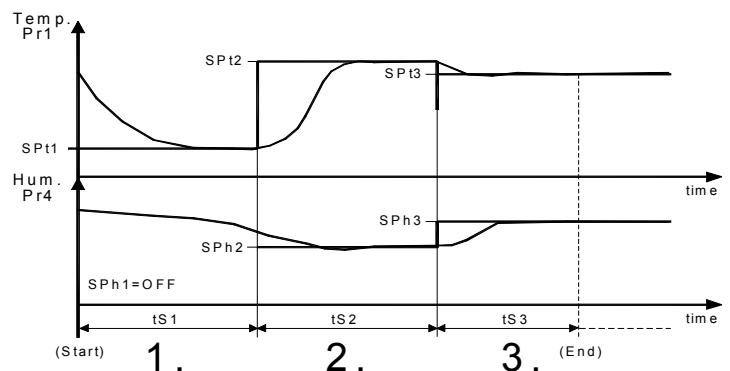


Фаза 1. = Охлаждение

Фаза 2. = Ферментация

Таким образом, если оператор не может присутствовать при окончании данной фазы, и, следовательно, не может извлечь продукт, возможно запрограммировать 3-ю фазу поддержания.

В этой фазе программируется продолжительность в пар. “tS3” (окончание сигнализируется). Возможно установить те же значения основного показателя (“ECS” = 6) до ручной остановки пользователем.



Фаза 1. = Охлаждение

Фаза 2. = Ферментация

Фаза 3. = Поддержание

4.16.2 - КОНТРОЛЬ И ИСПОЛЬЗОВАНИЕ В КАМЕРАХ ВЫЗРЕВАНИЯ

Режим предусматривает первую фазу охлаждения, так же называемой "оттайка" (в течение данной фазы влажность обычно не контролируется), целью которой служит быстрое охлаждение продукта после обработки и одновременно быстрое устранение влажности.

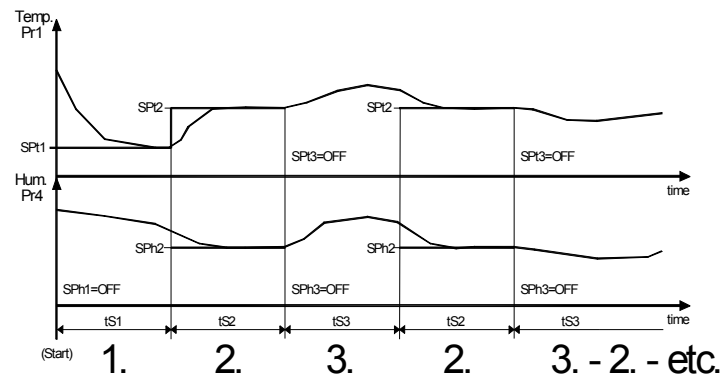
Вторая фаза предусматривает контроль температуры и влажности в установленных значениях («созревание»)

Третья фаза не предусматривает никакого действия контроля значений температуры и влажности («остановка»).

Прим.: В пример основной показатель температуры и влажности = OFF, следовательно могут устанавливаться любые значения.

По окончании третьей фазы цикл начинается со второй фазы, затем переходит к третьей фазе и т.д. до ручной остановки цикла.

Прим: Функция повторения цикла задается через пар. "ECS" = 7



Фаза 1. = Оттайка

Фаза 2. = Созревание

Фаза 3. = Остановка

5 - ТАБЛИЦА ПРОГРАММИРУЕМЫХ ПАРАМЕТРОВ

Ниже приведены параметры, которые можно запрограммировать в приборе. Обращаем ваше внимание, что некоторые из параметров могут отсутствовать, так как это зависит от модели используемого прибора.

Группа ¹ SP (параметры активных показателей Set Point)				
Пар.	Описание	Диапазон	Диф.	Зам.
1	SPLt	Осн.показатель минимальной тем-ры	58.0 ÷ SPHt	-50.0
2	SPHt	Осн.показатель максимальной тем-ры	SPLt ÷ 302.0	100.0
3	SPLh	Осн.показатель минимальной влажности	0.0 ÷ SPHh	0.0
4	SPHh	Осн.показатель максимальной влажности	SPLh ÷ 100.0	100.0
5	SP t	Осн.показатель тем-ры	OFF/SPLt ÷ SPHt	0.0
6	SP h	Осн.показатель влажности	OFF/SPLh ÷ SPHh	0.0
Группа ¹ InP (параметры измерения и визуализации)				
Пар.	Описание	Диапазон	Диф.	Зам.
7	SEnt	Тип датчика температуры (Pr1, Pr2, Pr3)	Ptc - ntc	Ptc
8	SEnh	Тип датчика влажности (Pr4)	0.20 - 4.20	4.20
9	SSCh	Нижний порог входа влажности (Pr4)	0 ÷ FSCh	0

10	FSCh	Верхний порог входа влажности (Pr4)	SSCh ÷ 100.0	100.0	
11	OFS1	Калибровка датчика Pr1 (тем-ра камеры)	-30.0 ÷ 30.0 °C/°F	0.0	
12	OFS2	Калибровка датчика Pr2 (тем-ра испарителя)	-30.0 ÷ 30.0 °C/°F	0.0	
13	OFS3	Калибровка датчика Pr3 (доп.тем-ра)	-30.0 ÷ 30.0 °C/°F	0.0	
14	OFS4	Калибровка датчика Pr4 (Влажность камеры)	-30.0 ÷ 30.0 RH%	0.0	
15	Pr 2	Наличие/использование датчика Pr2 (тем-ра испарителя/цифр.вход 2)	On - OFF - diG	On	
16	Pr 3	Наличие/использование датчика Pr3 (доп.тем-ра/цифр.вход 3)	On - OFF - diG	OFF	
17	Pr 4	Наличие датчика Pr4 (влажность камеры)	On - OFF	On	
18	Unit	Блок измерения тем-ры	°C - °F	°C	
19	dP t	Десятичная температуры	On - OFF	On	
20	dP h	Десятичная влажности	On - OFF	On	
21	FiLt	Фильтр измерения тем-ры	OFF ÷ 20.0 sec	2.0	
22	FiLh	Фильтр измерения влажности	OFF ÷ 20.0 sec	2.0	
23	diSU	Величина, которая отображается на верхнем дисплее: OFF = Дисплей выключен Pr1 = Измерение датчика Pr1 (тем.ра камеры) Pr2 = Измерение датчика Pr2 (тем.ра испарителя) Pr3 = Измерение датчика Pr3 (тем.ра дополн) Pr4 = Измерение датчика Pr4 (влажность) SPt = Основной активный показатель тем-ры SPh = Основной активный показатель влажности	OFF - Pr1 - Pr2 - Pr3 - Pr4 - SPt - SPh	Pr1	
24	diSL	Величина, которая отображается на нижнем дисплее: OFF = Дисплей выключен Pr1 = Измерение датчика Pr1 (тем.ра камеры) Pr2 = Измерение датчика Pr2 (тем.ра испарителя) Pr3 = Измерение датчика Pr3 (тем.ра дополн)	OFF - Pr1 - Pr2 - Pr3 - Pr4 - SPt - SPh	Pr4	

24	diSL	Pr4 =Измерение датчика Pr4 (влажность) SPt = Основной активный показатель тем-ры SPh = Основной активный показатель влажности	OFF - Pr1 - Pr2 - Pr3 - Pr4 - SPt - SPh	Pr4	
Группа JrEG (параметры температурного контроля)					
Пар.		Описание	Диапазон	Диф.	Зам.
25	HStt	Дифференциал действия регулятора температуры	0.0 ÷ 30.0 °C/°F	1.0	
26	HStH	Дифференциал действия регулятора влажности	0.0 ÷ 30.0 % RH	2.0	
27	dhCn	Контроль осушителя: OFF = нет drh = через выход осушителя drhC = через выход осушителя и охлаждения HC = через выходы охлаждения и нагревания	OFF - drh - drhC - HC	drh	
Группа JPrC (параметры защиты компрессора и задержки выходов)					
Пар.		Описание	Диапазон	Диф.	Зам.
28	PtC1	Задержка активизации выхода охлаждения (Cool)	OFF ÷ 99.59 min.sec	OFF	
29	PtC2	Запрет после выключения выхода охлаждения (Cool)	OFF ÷ 99.59 min.sec	OFF	
30	PtC3	Минимальное время между двумя включениями выхода охлаждения (Cool)	OFF ÷ 99.59 min.sec	OFF	
31	LtC	Минимальное время работы выхода охлаждения (Cool)	OFF ÷ 99.59 min.sec	OFF	
32	PtH	Задержка активизации выхода нагревания (HEAt)	OFF ÷ 99.59 min.sec	OFF	
33	Pthu	Задержка активизации выхода увлажнения (rh)	OFF ÷ 99.59 min.sec	OFF	
34	Ptdh	Задержка активизации осушителя (в соответствие с контролем, установленным в "dhCn")	OFF ÷ 99.59 min.sec	OFF	
35	od	Задержка исполнения выходов при включении	OFF ÷ 99.59 min.sec	OFF	
Группа JdEF (параметры разморозки)					
Пар.		Описание	Диапазон	Диф.	Зам.
36	dytP	Тип разморозки: EL= Электрическая разморозка in= Разморозка горячим газом/изменением цикла	EL - in	EL	
37	dint	Интервал разморонок	OFF ÷ 99.59 hrs.min	6.00	
38	dEFE	Максимальная	0.01 ÷ 99.59	30.00	
24	diSL	Величина, которая отображается на	OFF - Pr1 - Pr2 - Pr3 -	Pr4	
39	tEdF	Тем-ра окончания разморозки	- 58 ÷ 302 °C/°F	8.0	
40	tSdF	Тем-ра включения разморозки	- 58 ÷ 302 °C/°F	2.0	
41	dCt	Способ подсчета интервалов разморозки rt= реальное время ct= сумма времен работы компрессора (выход Cool)	rt - ct	rt	
42	tdCO	Задержка запуска компрессора после разморозки (оттайка)	OFF ÷ 99.59 min.sec	OFF	
43	SdEF	Разморозка при включении	no - yES	no	
44	dLo	Блокировка измерения Pr1 при разморозке OFF= Нет блокировки On=Блокировка при запомненном значении при запуске разморозки Lb= блокировка ярлыков "dEF" (при разморозке) и "PdEF" (после разморозки)	On - OFF - Lb	OFF	
45	Etdu	Дифференциал разблокирования дисплея после разморозки	0 ÷ 30 °C/°F	2.0	
46	dFh	Контроль влажности в течение разморозки	no - yES	no	
Группа JFAn (параметры контроля вентиляторов)					
Пар.		Описание	Диапазон	Диф.	Зам.
47	FLOF	Состояние вентиляторов рециркуляции при выключенной нагрузке.	On - OFF	On	
48	FdF	Состояние вентиляторов рециркуляции во время разморозки	On - OFF	OFF	
49	Fd	Задержка вентиляторов рециркуляции после разморозки	OFF ÷ 99.59 min.sec	OFF	
50	Frin	Интервал замены воздуха	OFF ÷ 99.59 hrs.min	OFF	
51	Fron	Продолжительность замены воздуха	OFF ÷ 99.59 min.sec	OFF	
Gruppo JAL (параметры сигналов тревоги)					
Пар.		Описание	Диапазон	Диф.	Зам.
52	Aty1	Вид температурного сигнала тревоги Pr1: Ab = абсолютный dE = связанный с осн.показателем	Ab - dE	Ab	
53	HAL1	Порог сигнала высокой температуры Pr1	OFF / - 58.0 ÷ 302.0 °C/°F	OFF	
54	LAL1	Порог сигнала низкой температуры Pr1	OFF / - 58.0 ÷ 302.0 °C/°F	OFF	
55	dAL1	Дифференциал температурного сигнала тревоги Pr1	0.0 ÷ 30.0 °C/°F	2.0	

56	ALd1	Задержка температурного сигнала тревоги Pr1	OFF ÷ 99.59 min.sec	OFF	
57	PAL1	Время исключения сигнала тревоги температуры при включении Pr1	OFF ÷ 99.59 hrs.min	2.00	
58	dALd	Время исключения температурного сигнала и разблокирования дисплея после разморозки Pr1	OFF ÷ 99.59 hrs.min	1.00	
59	dAd1	Время исключения сигналов тем-ры Pr1 при откр.двери	OFF ÷ 99.59 hrs.min	OFF	
60	Aty3	Вид температурного сигнала тревоги Pr3: см. "Aty1"	Ab - dE	Ab	
61	HAL3	Порог сигнала высокой температуры Pr3	OFF / - 58.0 ÷ 302.0 °C/°F	OFF	
62	LAL3	Порог сигнала низкой температуры Pr3	OFF / - 58.0 ÷ 302.0 °C/°F	OFF	
63	dAL3	Дифференциал температурного сигнала тревоги Pr3	0.0 ÷ 30.0 °C/°F	2.0	
64	ALd3	Задержка температурного сигнала тревоги Pr3	OFF ÷ 99.59 min.sec	OFF	
65	PAL3	Время исключения сигнала тревоги температуры при включении Pr3	OFF ÷ 99.59 hrs.min	2.00	
66	dAd3	Время исключения сигналов тем-ры при откр.двери Pr3	OFF ÷ 99.59 hrs.min	OFF	
67	Aty4	Сигнал тревоги влажности Pr4: см. "Aty1"	Ab - dE	Ab	
68	HAL4	Порог сигнала высокой влажности Pr4	OFF / - 100.0 ÷ 100.0 %RH	OFF	
69	LAL4	Порог сигнала низкой влажности Pr4	OFF / - 100.0 ÷ 100.0 %RH	OFF	
70	dAL4	Дифференциал сигнала тревоги влажности Pr4	0.0 ÷ 30.0 %RH	2.0	
71	ALd4	Задержка сигнала тревоги влажности Pr4	OFF ÷ 99.59 min.sec	OFF	
72	PAL4	Время исключения сигнала тревоги влажности Pr4 при включении	OFF ÷ 99.59 hrs.min	2.00	
73	dAd4	Время исключения сигналов влажности Pr4 при откр.двери	OFF ÷ 99.59 hrs.min	OFF	
74	tAL	Запоминание сигнала	no - yES	no	
75	oAd	Задержка сигнала открытой двери	OFF ÷ 99.59 min.sec	OFF	
Группа Jdin (параметры цифровых входов)					
	Пар.	Описание	Диапазон	Диф.	Зам.
76	diF1	Функция и логика цифрового входа: 1: 0 = нет 1 = внешний сигнал тревоги	15 / 14 / 13 / 12 / 11 / 10 / 9 / 8 / 7 / 6 / 5 / 4 / 3 / 2 / 1 / 0 / -1 / -2	0	

		2 = внешний сигнал с отключением всех выходов контроля 3 = внешний сигнал с отключением выхода HEAt 4 = внешний сигнал с отключением выхода Cool 5 = открытие двери с одним включением света 6= открытие двери с блокировкой выхода Fanг и включением света 7= открытие двери с блокировкой Fanг, отключением выходов HEAt, Cool, rh, drh и включением света . 8= Команда начала разморозки 9= Команда окончания разморозки (и задержки разморозки) 10= Вкл/ Выкл (Stand-by) 11= Команда цикла замены воздуха 12 = Команда доп.выхода 13= Команда раб.цикла с START/STOP 14 = Команда раб.цикла с режимом START/PAUSA 15 = Команда отсановки раб.цикла	/ -3 / -4 / -5 / -6 / -7 / -8 / -9 / -10 / -11 / -12 / -13 / -14 / -15		
77	diF2	Функция и логика цифрового входа 2 (alternativo a Pr2): vedi "diF1"	15...-15	0	
78	diF3	Функция и логика цифрового входа 3 (alternativo a Pr3): vedi "diF1"	15...-15	0	
79	did1	Задержка цифрового входа 1	OFF ÷ 99.59 min.sec	OFF	
80	did2	Задержка цифрового входа 2	OFF ÷ 99.59 min.sec	OFF	
81	did3	Задержка цифрового входа 3	OFF ÷ 99.59 min.sec	OFF	
Группа JAuS (параметры дополнительного выхода)					
	Пар.	Описание	Диапазон	Диф.	Зам.
82	FOA	Функции дополнительного выхода 0= нет 1= Выход Cool задержан (второй компрессор) 2= Ручная активизация от кнопки или через цифр.вход	0 / 1 / 2	0	
83	tuA	Время, относящиеся к дор.выходу 1	OFF ÷ 99.59 min.sec	OFF	
Группа JOut (параметры настройки выходов)					
	Пар.	Описание	Диапазон	Диф.	Зам.
84	Out1	Конфигурация	OFF/ Cool/	Cool	

84	Out1	функций выхода OUT1: OFF= нет Cool= контроль холода HEAt = контроль нагрева rh = увлажнитель drh = осушитель dEF= разморозка FAnr = вентилятор камеры FAnE = вентилятор экстрактор /замена drhE = Осушитель+ экстрактор /замена LIGH = Свет AuS = Дополнительный выход ALt = без звучная тревога AL = звуковая тревога ALL = записанный сигнал тревоги On = активизация в состоянии ON End = окончание цикла	HEAt/ rh / drh / dEF / FAnr / FAnE / drhE / LIGH / AuS / ALt / AL / ALL / -ALt / - AL / -ALL / On / End	CoolL	
85	Out2	Конфигурация функций выхода OUT2: см. "Out1"	OFF/ CoolL/ HEAt/ rh / drh / dEF / FAnr / FAnE / drhE / LIGH / AuS / ALt / AL / ALL / -ALt / - AL / -ALL / On / End	HEAt	
86	Out3	Конфигурация функций выхода OUT3: см. "Out1"	OFF/ CoolL/ HEAt/ rh / drh / dEF / FAnr / FAnE / drhE / LIGH / AuS / ALt / AL / ALL / -ALt / - AL / -ALL / On / End	rH	
87	Out4	Конфигурация функций выхода OUT 4: см. "Out1"	OFF/ CoolL/ HEAt/ rh / drh / dEF / FAnr / FAnE / drhE / LIGH / AuS / ALt / AL / ALL / -ALt / - AL / -ALL / On / End	drh	
88	buF	Конфигурация функций зуммера	yES / no	yES	
Группа JPrG (параметры рабочих циклов)					
	Пар.	Описание	Диапазон	Диф.	Зам.
93	SPt1	Осн.пок-ль температуры Шаг 1	OFF/SPLt ÷ SPHt	0.0	
94	SPH1	Осн.пок-ль влажности Шаг 1	OFF/SPLh ÷ SPHh	0.0	
95	tS1	Продолжительность Шаг 1	OFF ÷ 99.59 hrs.min	OFF	
96	SPt2	Осн.пок-ль температуры Шаг 2	OFF/SPLt ÷ SPHt	0.0	
97	SPH2	Осн.пок-ль влажности Шаг 2	OFF/SPLh ÷ SPHh	0.0	
98	tS2	Продолжительность Шаг 2	OFF ÷ 99.59 hrs.min	OFF	
99	SPt3	Осн.пок-ль температуры Шаг 3	OFF/SPLt ÷ SPHt	0.0	
100	SPH3	Осн.пок-ль влажности Шаг 3	OFF/SPLh ÷ SPHh	0.0	
101	tS3	Продолжительность Шаг 3	OFF ÷ 99.59 hrs.min	OFF	
102	ECS	Конец цикла: 1= возвращается к норм.режиму контроля (без сигнала) 2= возвращается к норм.режиму контроля с сигналом "End" и активизацией зуммера на время "btEd" 3= отключение регулятора (stand-by) без сигнала 4= отключение регулятора (stand-by) с сигналом "End" и активизацией зуммера на время "btEd" 5= продолжение контроля на третьем шаге (без сигнала) 6= продолжение контроля на третьем шагес сигналом "End" и активизацией зуммера на время "btEd" по окончании шага 3 7= возобновляет контроль со второго шага (и продолжает цикл) 8= возобновляет контроль с первого шага (и продолжает цикл)	1 / 2 / 3 / 4 / 5 / 6 / 7 / 8	1	
103	btEd	Время активизации зуммера для обозначения	OFF ÷ 99.59 min.sec.	OFF	
Группа JPA (параметры настройки клавиатуры)					
	Пар.	Описание	Диапазон	Диф.	Зам.
89	USrb	Функции кнопки U: OFF= нет 1= свет 2= доп.выход 3 = разморозка 4 = вкл/выкл (Stand- by) 5 = цикл рециркуляции	OFF / 1 / 2 / 3 / 4 / 5 / 6	OFF	

6 - НЕПОЛАДКИ, ТЕКУЩИЙ РЕМОНТ И ГАРАНТИЯ

6.1 - СИГНАЛЫ

Сигналы ошибок:

Ошибка	Причина	Действия
E1 -E1	Возможно произошло отсоединение датчика Pr1 или короткое замыкание, или измеряются величины, непредусмотренные диапазоном	Проверьте правильность соединения датчика и прибора, а также правильность работы датчика
E2 -E2	Возможно произошло отсоединение датчика Pr2 или короткое замыкание или измеряются величины, непредусмотренные диапазоном	
E3 -E3	Возможно произошло отсоединение датчика Pr3 или короткое замыкание, или измеряются величины, непредусмотренные диапазоном	
E4 -E4	Возможно произошло отсоединение датчика Pr4 или короткое замыкание, или измеряются величины, непредусмотренные диапазоном	
EEPr	Внешняя ошибка записи	Проверьте и при необходимости перепрограммируйте функциональные параметры

Другие сигналы:

Сигналы	Причина
od	Задержка включения
HI 1	Сигнал тревоги высокой темп Pr1
LO 1	Сигнал тревоги низкой темп Pr1
HI 3	Сигнал тревоги высокой темп Pr3
LO 3	Сигнал тревоги низкой темп Pr3
HI 4	Сигнал тревоги высокой влажности Pr4
LO 4	Сигнал тревоги низкой влажности Pr4
od	Задержка включения
dEF	Разморозка с "d.dL"=Lb
PdEF	Режим пост — разморозки "dLo"=Lb
AL	Сигнал текущего цифрового входа
AdoP	Открыта дверь
1. / 2. / 3.	Текущий цикл (запущен)
1.P / 2.P / 3.P	Текущий цикл (пауза)
End	Окончание цикла

6.2 - ОЧИСТКА

Мы рекомендуем чистить прибор влажной материей, используя воду, но ни в коем случае не жесткими щетками или растворителями, которые могут привести к повреждению прибора.

6.3 - ГАРАНТИИ И РЕМОНТ

Гарантия на прибор предоставляется производителем в течение 12 месяцев со дня поставки.

Гарантия включает в себя ремонт или замену прибора. Вскрытие системы, повреждение прибора или неправильное использование или установка прибора автоматически прекращает действие гарантии.

В случае выхода из строя прибора, как в гарантийный период,

так и после него, просим Вас связаться с отделом продаж для

получения разрешения вернуть прибор производителю.

Поврежденный прибор должен быть отправлен ASCON TECHNOLOGIC детальным описанием причин выхода из строя прибора, без

какого-либо возмещения убытков со стороны производителя, исключая оговоренные альтернативные случаи.

7 - ТЕХНИЧЕСКИЕ ДАННЫЕ

7.1 - ЭЛЕКТРИЧЕСКИЕ ХАРАКТЕРИСТИКИ

Питание: 100...240 VAC +/- 10%

Частота AC: 50/60 Hz

Потребление энергии: около 4 VA circa

Вход/ы: 3 входа для температурных датчиков NTC (103AT-2, 10 K Ω @ 25 °C) или PTC (КТУ 81-121, 990 Ω @ 25° C); 1 вход 0/4...20 mA; 1 цифровой вход для контактов, свободных от напряжения + 2 цифровых входа для контактов, свободных от напряжения как альтернатива входам тем-ры Pr2 и Pr3.

Выход/ы: до 4 в реле. Out1 SPST (16A-AC1, 6A-AC3 250 VAC, 1 HP 250 VAC, 1/2HP 125 VAC); Out2 SPDT (8A-AC1, 3A-AC3 250 VAC, 1/2 HP 250 VAC, 1/3HP 125 VAC); Out3 и Out4 SPST-NO (5A-AC1, 2A-AC3 250 VAC, 1/8 HP 250 VAC, 1/10HP 125 VAC). 12 A Max. съемная модель

Ресурс реле: 100000 op.

Класс действия: тип 1.B в соответствии с EN 60730-1

Категория перенапряжения: II

Класс устройства: II

Изоляция:

Усилена между частями низкого напряжения (тип питания Н и выход в реле) и фронтальной панели; Усилена между частями низкого напряжения (тип питания Н и выход в реле) и позициями более низкого напряжения (входы); Усилена между питанием и выходами в реле.

7.2 - МЕХАНИЧЕСКИЕ ХАРАКТЕРИСТИКИ

Корпус: Самозатухающий пластик, стандарт UL 94 V0

Категория сопротивления высокой темп-ре или огню: D

Разм.: 78 x 35 мм, гл. 75,5 мм

Вес: около 160 гр

Установка: на панель (прокладка макс. 12 мм) в отверстие 71 x 29 мм

Соединения: Блок клемм на винтах 2,5 мм² или извлекаемый блок клемм на винтах 2,5 мм²

Степень фронтальной защиты: IP 65 (NEMA 3S) с прокладкой

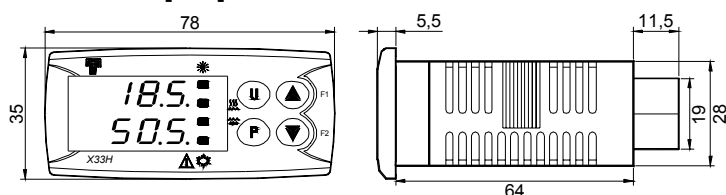
Степень загрязнения: 2

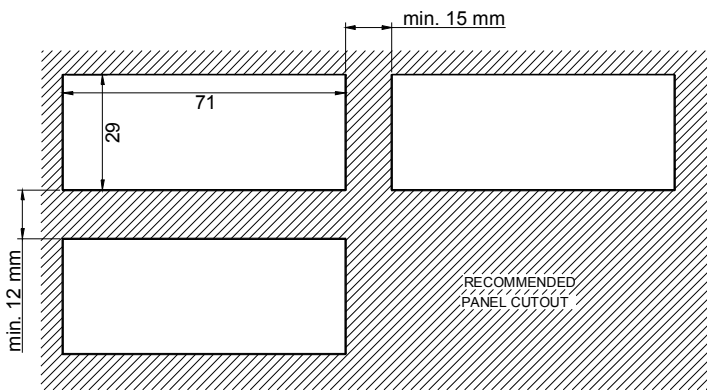
Работа при темп — ре окруж среды: 0 T 50 °C

Работа при влаж-ти окруж среды: < 95 RH% без конденсации

Температура транспортировки и складирования: -25 T 60 °C

7.3 - МЕХАНИЧЕСКИЕ РАЗМЕРЫ, ОТВЕРСТИЕ И УСТАНОВКА [mm]





- = (нет Out4)

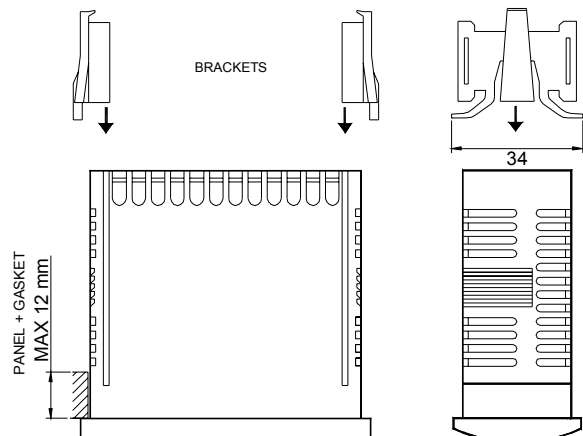
f : ЗУММЕР

B = Зуммер

- = (нет)

g, h, i, j, k, l : ВНУТРЕННИЕ КОДЫ

ll, mm : СПЕЦИАЛЬНЫЕ КОДЫ



7.4 - РАБОЧИЕ ХАРАКТЕРИСТИКИ

Контроль температуры и влажности: ON/OFF

Контроль разморозки: в интервалы времени для остановки компрессоров, электронагревом или горячим газом/обратным циклом

Диапазон измерений: NTC: -50...109 °C / -58...228 °F; PTC: -50...150 °C / -58 ... 302 °F; влажность: 0...100 % RH

Разрешение дисплея: 1 о 0,1

Точность: +/- (0,5 % fs + 1 digit)

Скорость измерения: 130 ms

Дисплей: 4 digit. 1 Rosso e 1 Giallo ambra , h 7 mm

Класс и структура программного обеспечения: Classe A

Согласно: ЕСС Директива EMC 2004/108/CE (EN55022: class B; EN61000-4-2: 8KV air, 4KV cont.; EN61000-4-3: 10V/m; EN61000-4-4: 2KV supply, inputs, outputs; EN61000-4-5: supply 2KV com. mode, 1 KV\ diff. mode; EN61000-4-6: 3V), LV 2006/95/CE (EN 60730-1, EN 60730-2-7, EN 60730-2-9)

7.5 - КОДИРОВКА МОДЕЛЕЙ ПРИБОРА

X 33 H a b c d e f g h i j k ll mm

a : ПИТАНИЕ

H = 100..230 VAC

b : OUT1

R = Out1 Relè SPST-NO 16A-AC1

c : OUT2

R = Out2 Relè 8A SPDT

- = (нет Out2)

d : OUT3

R = Out3 Relè SPST-NO 5A-AC1

- = (нет Out3)

e : OUT4

R = Out4 Relè SPST-NO 5A-AC1