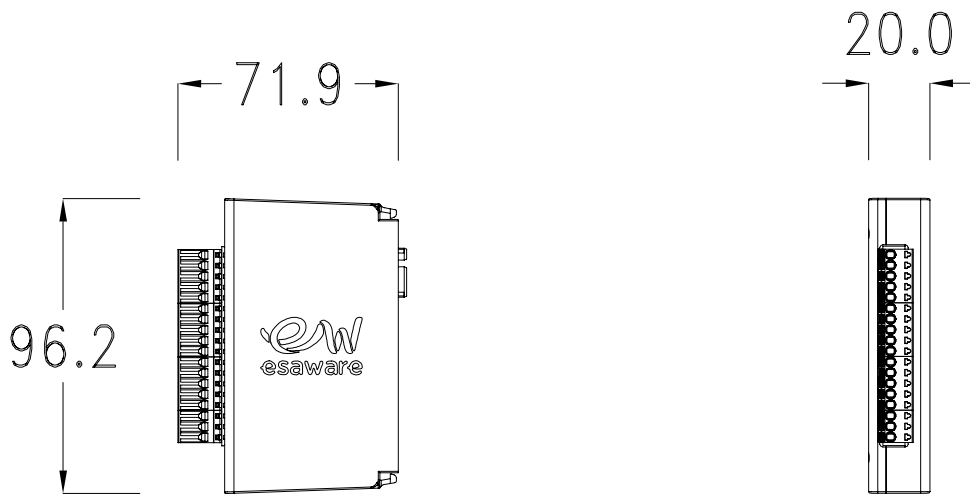


EW INGRESSI/USCITE
EW INPUT/OUTPUT
EW ENTRÉES/SORTIES
EW EINGABE/AUSGABE
EW ENTRADAS/SALIDAS

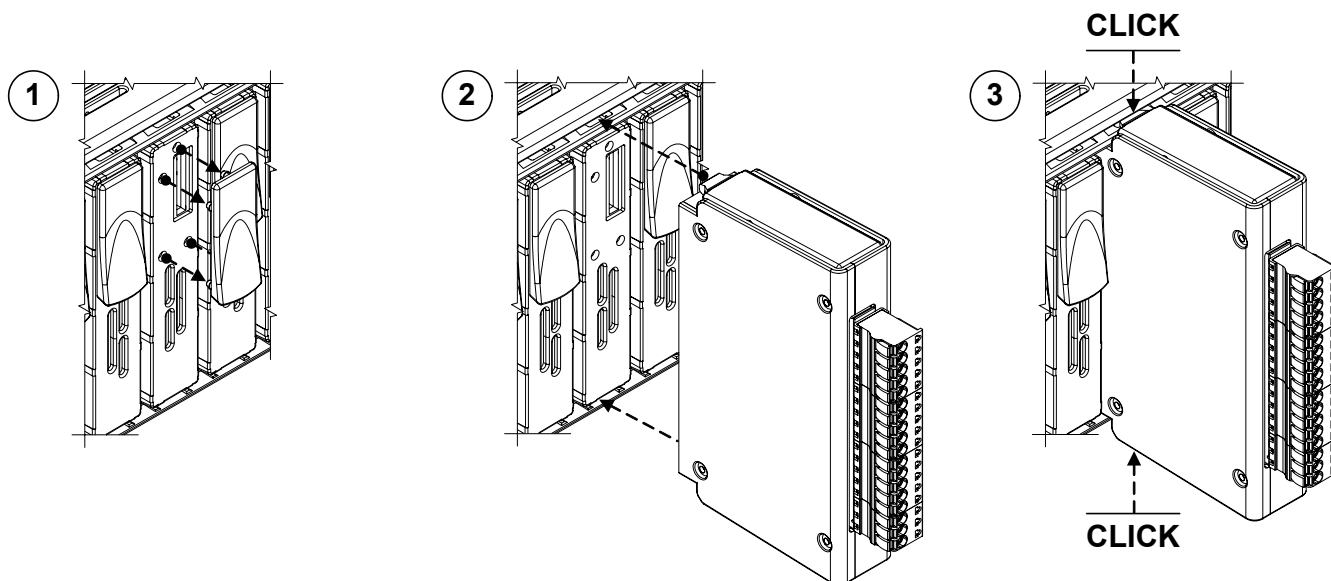
Dimensioni / Dimensions / Dimensions / Abmessungen / Dimensiones

EW600N



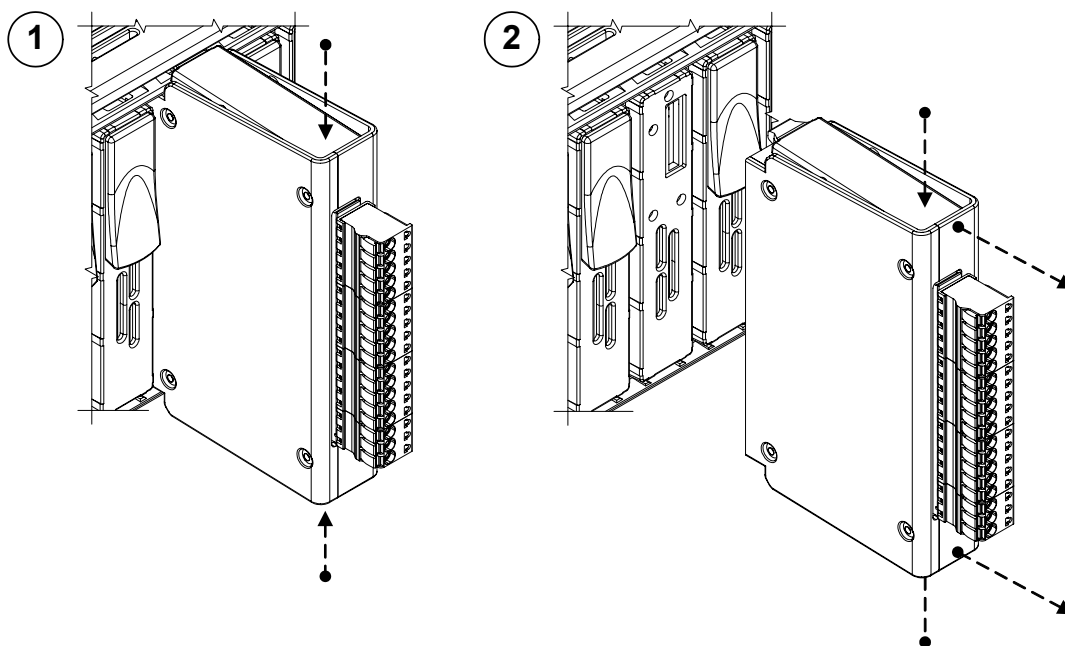
Montaggio EW600 su terminale EW / Assembly of terminal EW600 EW / Montage du EW600 sur terminaux EW / Montage des Terminals EW600 EW / Montaje del terminal EW600 EW

1. Spegner il EW / Switch off EW / Éteindre le EW / Das EW ausschalten / Apague el EW

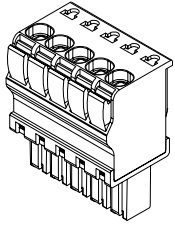
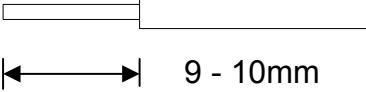


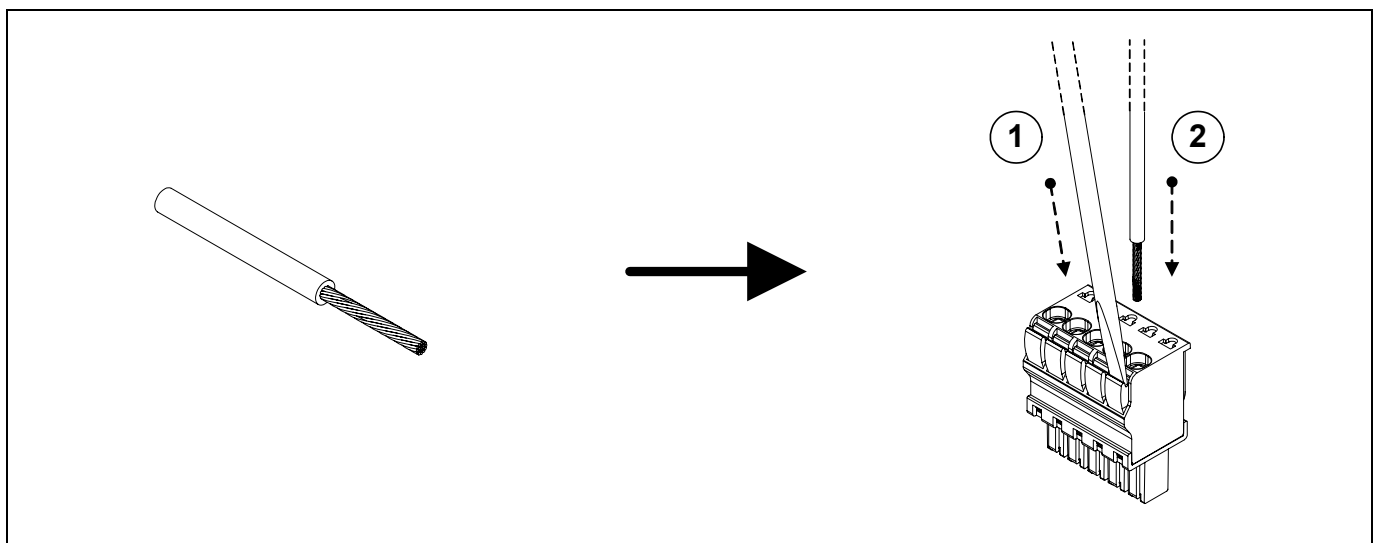
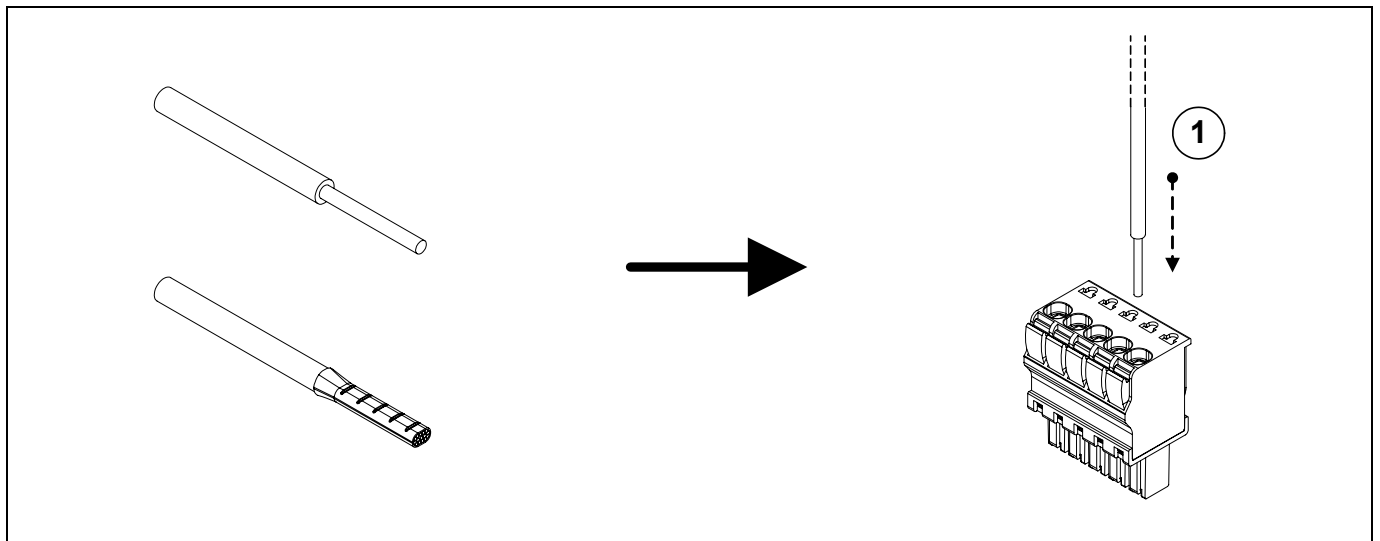
Rimozione EW600 da terminale EW / Removal from terminal EW600 EW / Retrait du EW600 des terminaux EW / Trennung vom Terminal EW600 EW / Extracción del terminal EW600 EW

1. Spegner il EW / Switch off EW / Éteindre le EW / Das EW ausschalten / Apague el EW



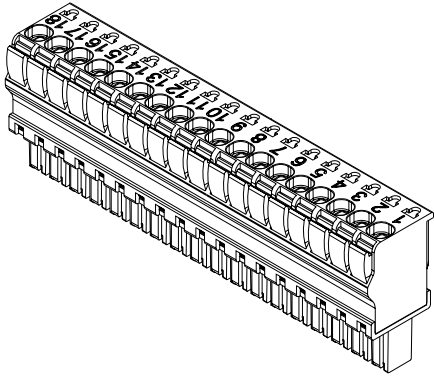
Collegamenti elettrici / Electrical Connections / Connexions électriques / Elektrische Anschlüsse / Conexiones Eléctricas

Spring connector		
	 <p>9 - 10mm</p>	<p>0,14 - 1,5 mm² 30 - 14 AWG</p>



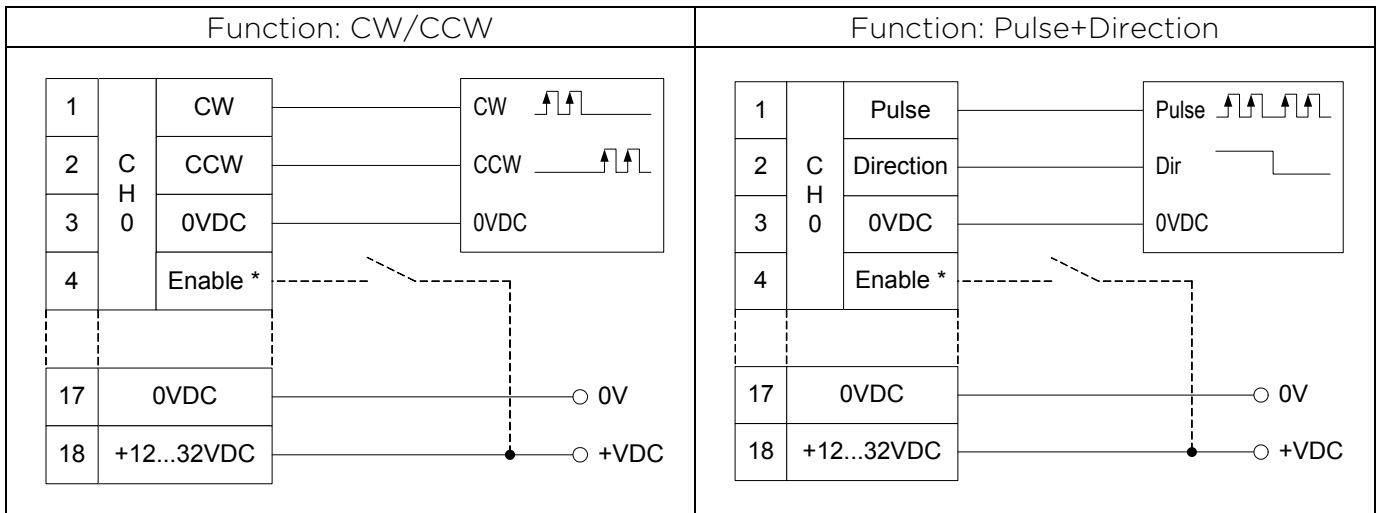
Collegamenti elettrici / Electrical Connections / Connexions électriques / Elektrische Anschlüsse / Conexiones Eléctricas

EW600N00C04 - I/O HIGH SPEED 4OUT - Push/Pull - Opto-isolated
 Frequency range: 200Hz...300KHz - Output current range: 5mA...10mA



Pin	Function (software selectable)		I/O	CH
	CW/CCW	Pulse+Direction		
1	CW	Pulse	O	0
2	CCW	Direction	O	
3	OVDC	OVDC	-	
4	Enable *	Enable *	I	1
5	CW	Pulse	O	
6	CCW	Direction	O	
7	OVDC	OVDC	-	2
8	Enable *	Enable *	I	
9	CW	Pulse	O	
10	CCW	Direction	O	3
11	OVDC	OVDC	-	
12	Enable *	Enable *	I	
13	CW	Pulse	O	3
14	CCW	Direction	O	
15	OVDC	OVDC	-	
16	Enable *	Enable *	I	
17	OVDC			
18	+12...32VDC			

* Software configurable



* Connect only if the signal is configured by software



ESA elettronica S.p.A.

Via Padre Masciadri, 4/A
 22066 Mariano Comense (CO) ITALY
 Tel. ++39.031757400
 Fax ++39.031751777
 Web: www.esa-automation.com
 E-mail: customer.care@esahmi.com