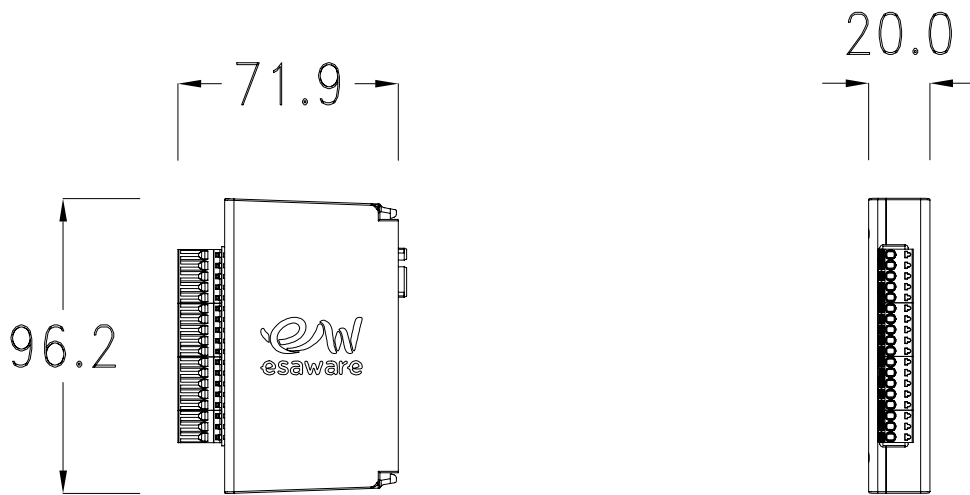


EW INGRESSI/USCITE
EW INPUT/OUTPUT
EW ENTRÉES/SORTIES
EW EINGABE/AUSGABE
EW ENTRADAS/SALIDAS

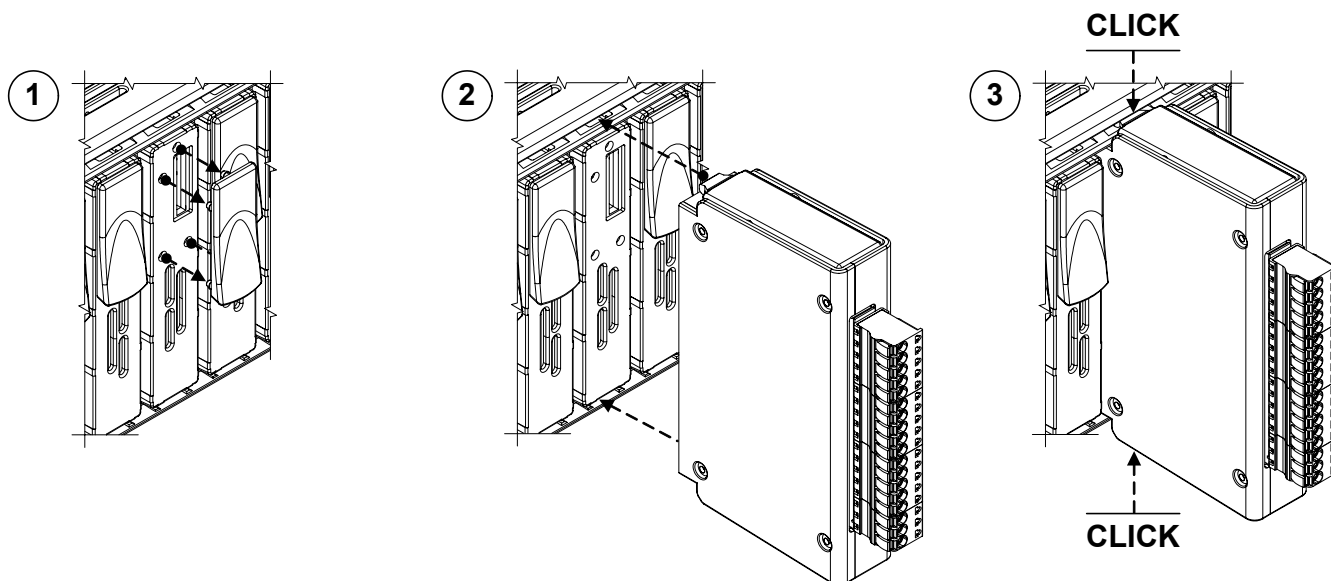
Dimensioni / Dimensions / Dimensions / Abmessungen / Dimensiones

EW600N



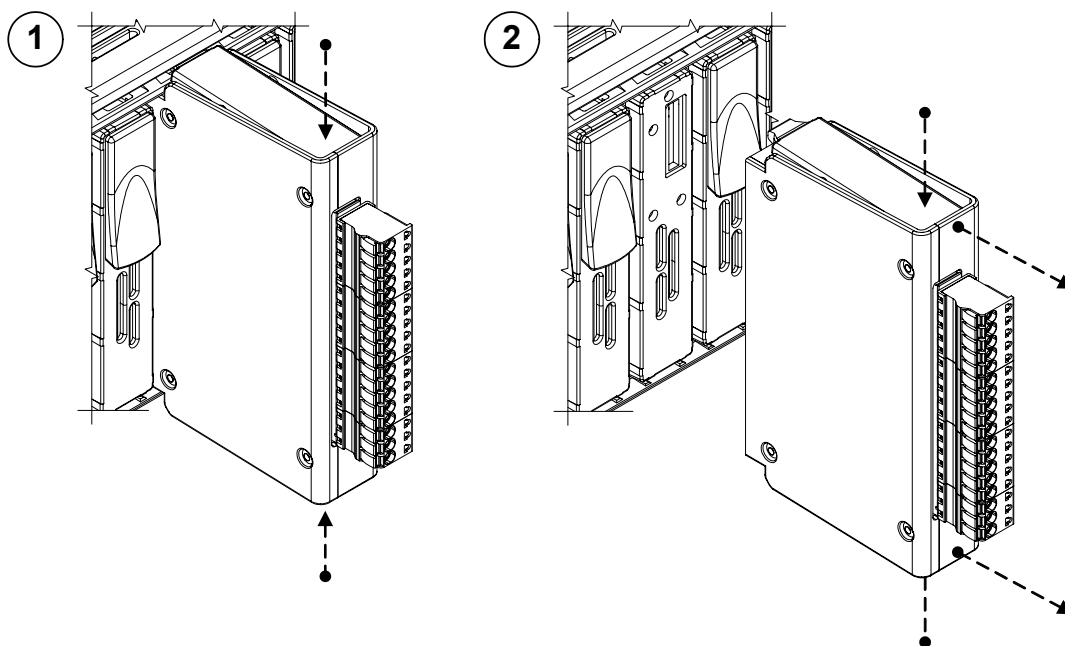
Montaggio EW600 su terminale EW / Assembly of terminal EW600 EW / Montage du EW600 sur terminaux EW / Montage des Terminals EW600 EW / Montaje del terminal EW600 EW

1. Spegner il EW / Switch off EW / Éteindre le EW / Das EW ausschalten / Apague el EW

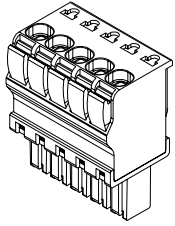
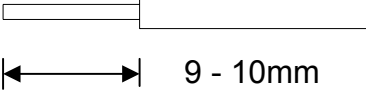


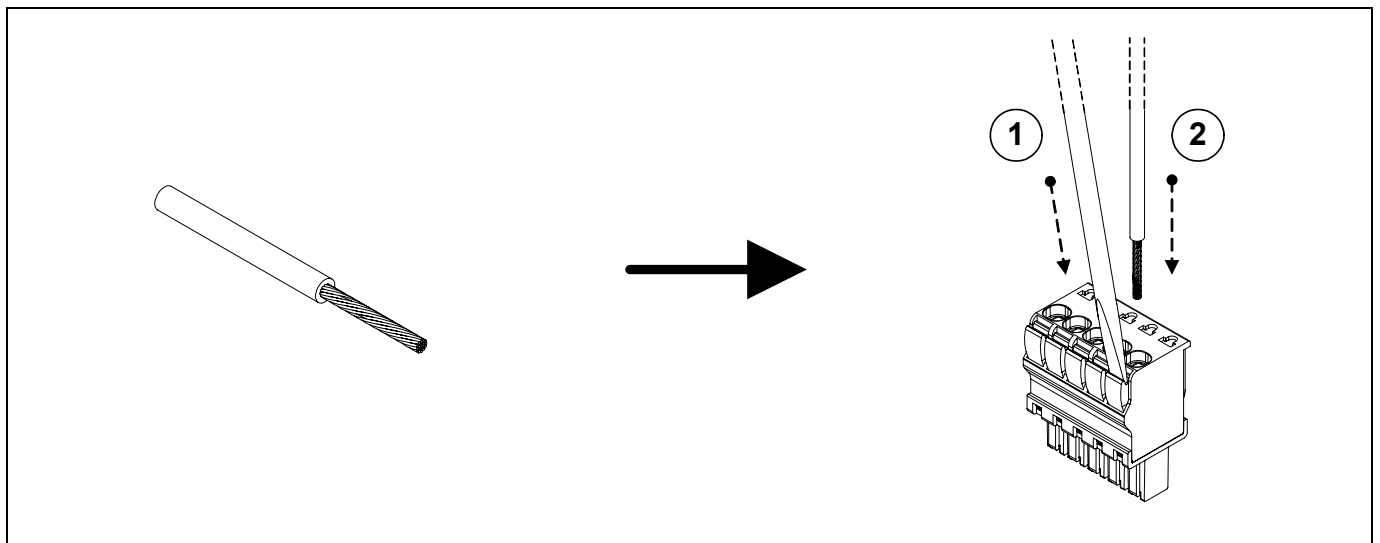
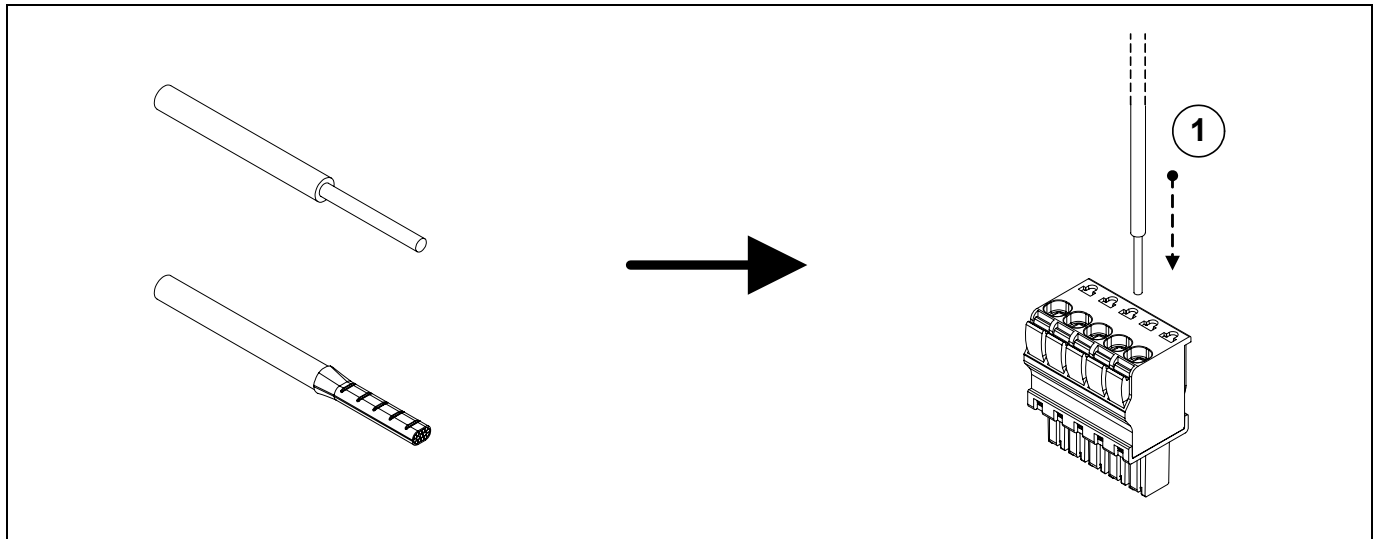
Rimozione EW600 da terminale EW / Removal from terminal EW600 EW / Retrait du EW600 des terminaux EW / Trennung vom Terminal EW600 EW / Extracción del terminal EW600 EW

1. Spegner il EW / Switch off EW / Éteindre le EW / Das EW ausschalten / Apague el EW



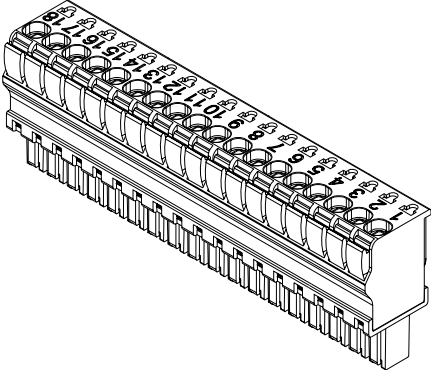
Collegamenti elettrici / Electrical Connections / Connexions électriques / Elektrische Anschlüsse / Conexiones Eléctricas

Spring connector		
	 <p>9 - 10mm</p>	<p>0,14 - 1,5 mm² 30 - 14 AWG</p>



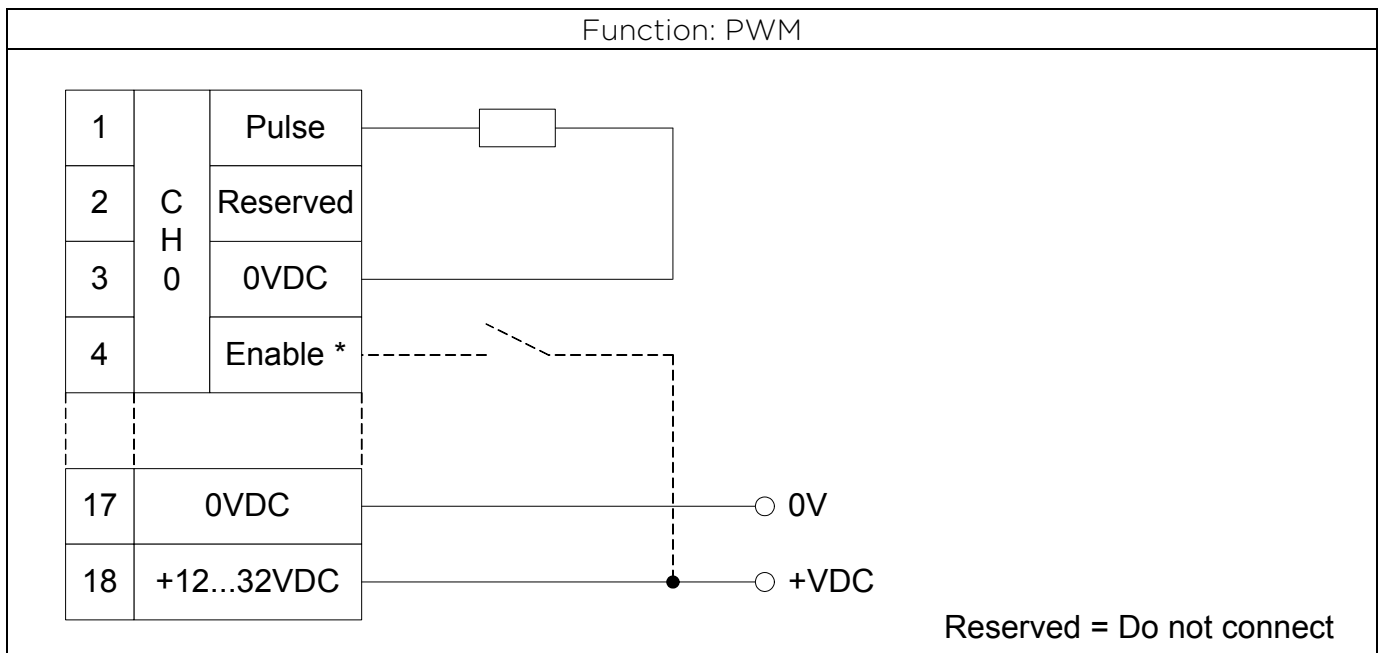
Collegamenti elettrici / Electrical Connections / Connexions électriques / Elektrische Anschlüsse / Conexiones Eléctricas

EW600N00E04 - I/O PWM 4OUT - Push/Pull - Opto-isolated
Frequency range: 200Hz...300KHz - Output current range: 5mA...10mA



Pin	Function		I/O	CH
	PWM			
1	Pulse		O	0
2	Reserved / Do NOT connect		-	
3	0VDC		-	
4	Enable *		I	1
5	Pulse		O	
6	Reserved / Do NOT connect		-	
7	0VDC		-	2
8	Enable *		I	
9	Pulse		O	
10	Reserved / Do NOT connect		-	3
11	0VDC		-	
12	Enable *		I	
13	Pulse		O	3
14	Reserved / Do NOT connect		-	
15	0VDC		-	
16	Enable *		I	
17	0VDC			
18	+12...32VDC			

* Software configurable



* Connect only if the signal is configured by software