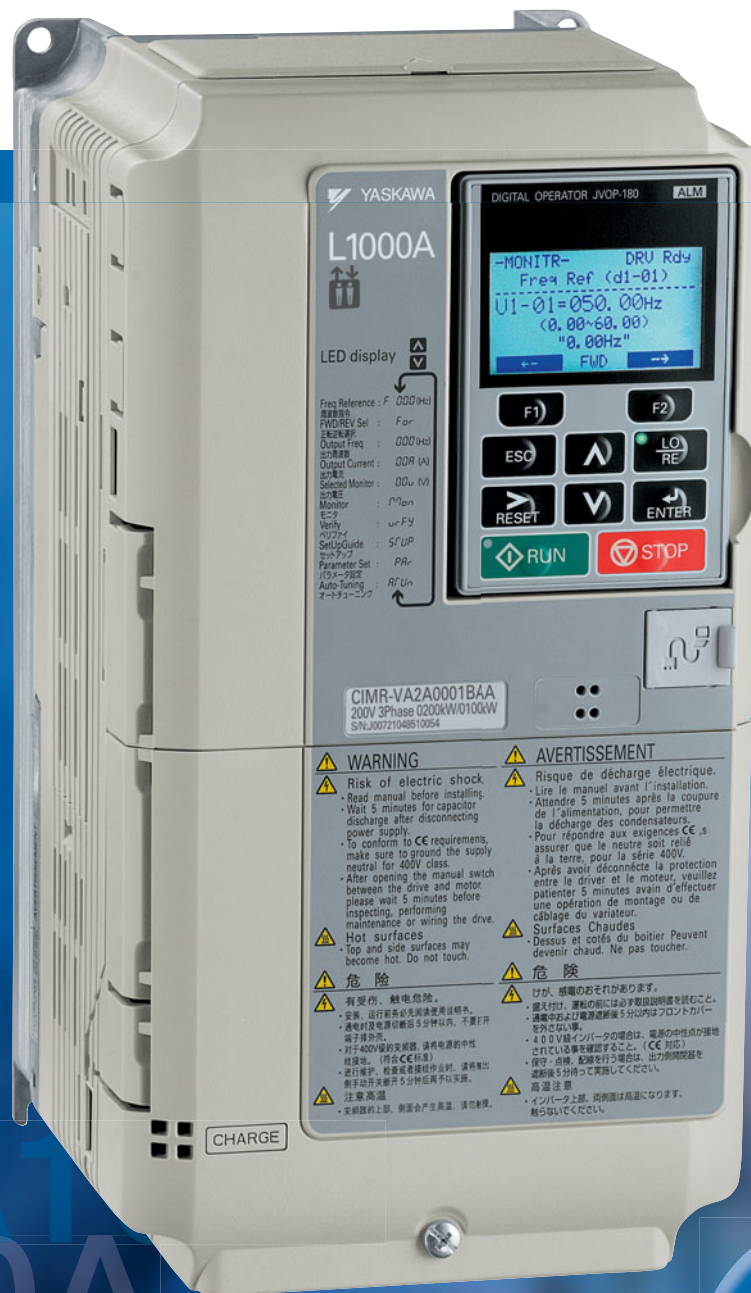




СЕРИЯ ИНВЕРТОРОВ ДЛЯ ЛИФТОВ L1000A



RU
EN

L1000A
L1000A
L1000A
L1000A

Для модернизации существующих или для новых систем

YASKAWA L1000A

ДЛЯ ВЫСОКОПРОИЗВОДИТЕЛЬНЫХ ПОДЪЕМНЫХ МЕХАНИЗМОВ

Содержание

- ▶ Стр. 2
Опыт и инновации
- ▶ Стр. 3
Основные особенности
- ▶ Стр. 4
Энергоэффективность и рентабельность
- ▶ Стр. 5
Простое управление
- ▶ Стр. 6
Безопасная и комфортная работа
- ▶ Стр. 7
Характеристики
- ▶ Стр. 8
Схема электрических соединений
- ▶ Стр. 9
Габаритные размеры
- ▶ Стр. 10
Опции
- ▶ Стр. 11
Опции
Расчетные значения и описания типов

Опыт и инновации

С 1915 г. компания YASKAWA производит и поставляет изделия для отраслей машиностроения и промышленной автоматизации.

Наша стандартная продукция, а также индивидуальные решения пользуются огромной популярностью и имеют безукоризненную репутацию благодаря превосходному качеству и надежности.

В послужной список компании YASKAWA также входит производство и поставка инверторов для развития отрасли подъемных механизмов: каждый год продается более 60 000 инверторных приводов для подъемных механизмов.

Серия инверторов L1000A представляет собой инверторный привод для подъемных механизмов, который может использоваться как в проектах по модернизации, так и на новых установках.



Благодаря многолетнему опыту и инновациям, L1000A обеспечивает высокоэффективные характеристики с целым перечнем привлекательных особенностей:

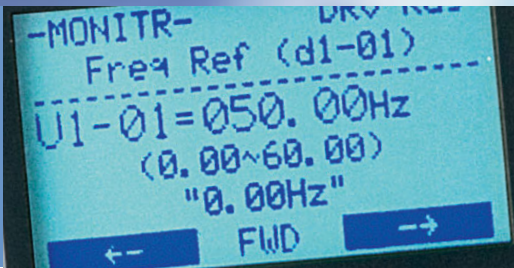
- ▶ Энергоэффективность и рентабельность на протяжении всего жизненного цикла
- ▶ Простота в эксплуатации
- ▶ Безопасная и комфортная работа

Серия L1000A компании YASKAWA использует специальное оборудование, рассчитанное на 3 миллиона запусков и более чем 70 000 часов работы без технического обслуживания. Она также предлагает расширенные функции управления для асинхронных приводов или двигателей с постоянным магнитом для лифтов с редукторными и безредукторными приводами.

При мощности двигателя, варьирующейся от 1,5 до 110 кВт, серия L1000A способна обеспечить работу практически любого лифта. Кроме того приводы из серии L1000A легко устанавливаются и могут быть интегрированы в большинство систем управления.

Преимущества L1000A

- ✓ Энергоэффективность и рентабельность
- ✓ Простота в эксплуатации
- ✓ Безопасная и комфортная работа



Инвертеры для лифтов YASKAWA L1000 отвечают техническим требованиям современных лифтов. Данный инвертор обеспечивает управление асинхронными приводами или двигателями с постоянным магнитом. Это лучший выбор для новой установки, лифтов без машинного помещения, а также для модернизации. Ощутите проверенную надежность компании YASKAWA наряду с новым уровнем комфортабельности поездки.

Преимущества

- ▶ Рентабельность - приводы L1000A могут контролировать двигатели с постоянными магнитами с помощью надежных и относительно недорогих инкрементальных энкодеров
- ▶ Современные алгоритмы управления двигателем обеспечивают плавный ход и точную остановку
- ▶ Компактная форма для установки в узких панелях
- ▶ Решение совместимое со стандартом EN81-1, с одним контактором в цепи питания электродвигателя позволяет сократить расходы, повышая при этом надежность
- ▶ Функция автоматической настройки позволяет экономить время установки и дает возможность провести настройку привода без снятия канатов
- ▶ Интегрированное управление торможением в соответствии с EN 81-1+A3
- ▶ DCP3-интерфейс для простого последовательного подключения с управлением лифта
- ▶ Стандартный ЖК-дисплей теперь на 11 европейских языках: немецкий, английский, французский, итальянский, испанский, португальский, греческий, турецкий, польский, чешский и русский.

Характеристики

- ▶ Поддержка инкрементальных, EnDat и SinCos энкодеров, скоро будет добавлена поддержка HiPerface
- ▶ Слежение за торможением в соответствии с EN 81-1+A3
- ▶ DCP3-интерфейс
- ▶ Плавный пуск безредукторных приводов без датчика нагрузки
- ▶ Гибкие кабели ввода/вывода и прошивка программа лифта позволяют подключаться практически к любой системе управления лифтом
- ▶ Отображение параметров в м/с, м/с²...
- ▶ Аварийный режим со стандартным ИБП или батареей и встроенным поиском направления действия нагрузки
- ▶ Проверенное качество и надежность YASKAWA

Будет доступно скоро:

- ▶ L1000A с функцией SIL3 STO для работы без контактора в цепи питания электродвигателя



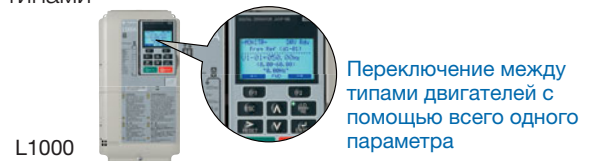


Энергоэффективность и рентабельность

Передовые технологии двигателей/приводов

Высокоэффективная технология частотного управления для работы асинхронных и синхронных двигателей

- ▶ Всего один программный параметр для переключения между типами двигателей
- ▶ Идеально подходит для широкого ассортимента подъемных механизмов



Режимы управления

- ▶ Синхронные двигатели (приводы с внешним/внутренним постоянным магнитом):
Частотное управление в замкнутом контуре замкнутом контуре для двигателей с постоянными магнитами
- ▶ Асинхронные двигатели:
Частотное управление,
Частотное управление в открытом контуре открытым контуре,
Частотное управление в замкнутом контуре замкнутом контуре



USB-устройство для копирования



- ▶ USB-устройство для копирования позволяет быстро и эффективно сделать резервную копию параметров и мгновенно настроить программу привода.

ЖК-дисплеи для простого управления параметрами



Все стандартные версии оснащены ЖК-дисплеем, включая:

- ▶ 11 европейских языков в меню, четкий текст
- ▶ Функция копирования: мгновенная загрузка и считывание параметров настройки
- ▶ Функция проверки: определяет параметры, значения которых отличаются от значений по умолчанию

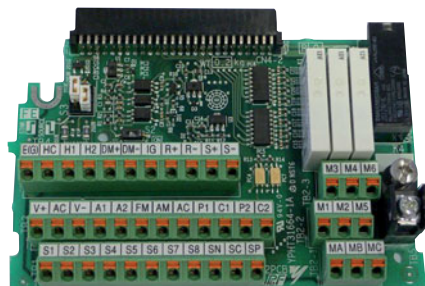


Простое управление

Многофункциональная клеммная панель

- ▶ Клеммная панель с функцией резервного копирования параметров
Способность клеммной панели сохранять информацию о параметрах упрощает процесс восстановления работоспособности приложения в случае сбоя, при котором требуется замена привода.

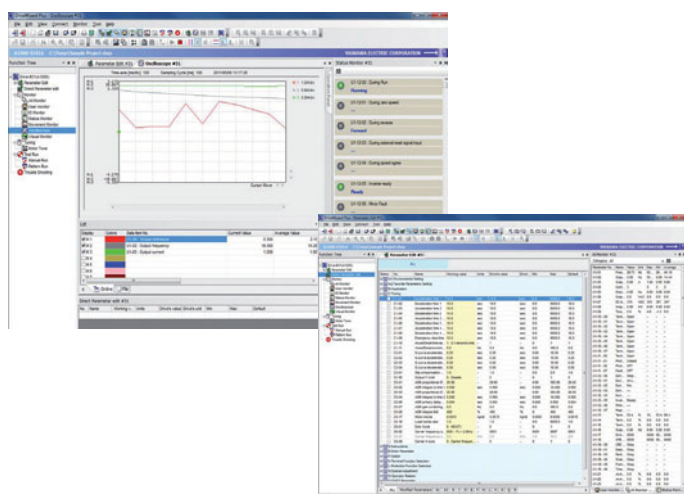
Клеммная панель L1000A



Параметр

Параметра	Номер	Настройка
ND/HD	C6-01	1
Режим управления	A1-02	0
Выбор опорной частоты	b1-01	1
Выбор команды пуск	b1-02	1

DriveWizard Plus



Управляйте уникальными настройками для всех ваших приводов на вашем ПК. Незаменимый инструмент для настройки и обслуживания приводов. Изменяйте параметры, получайте доступ ко всем мониторам состояния, создавайте индивидуальные программы и контролируйте производительность привода с помощью функции осциллографа.

- ▶ Удобные функции настройки, мониторинга и диагностики привода на базе ПК
- ▶ Встроенная функция задания области действия
- ▶ Автоматическое преобразование параметров с приводов старых моделей
- ▶ Редактирование параметров онлайн и оффлайн

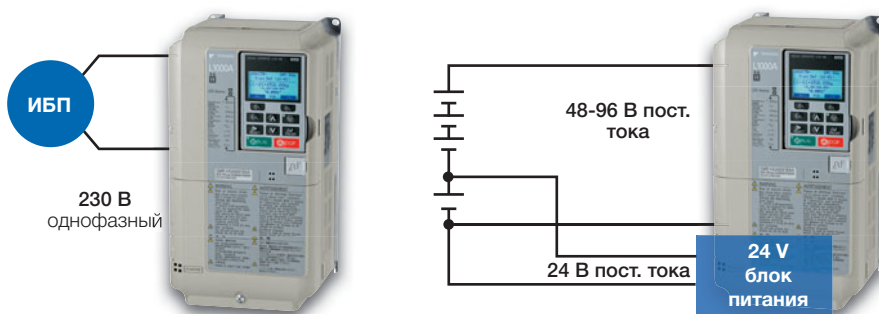
Примечание: Чтобы получить копию DriveWizard Plus, свяжитесь с представителем YASKAWA.



Безопасная и комфортная работа

ИБП и функция поиска направления легкой нагрузки для проведения спасательных операций

- ▶ Однофазный ИБП на 230 В или батарея на 48-96 В пост. тока (Источник питания системы управления на 24 В) обеспечивает инверторный привод необходимым питанием для проведения эвакуации.
- ▶ В случае сбоя питания, L1000A может задействовать ИБП и осуществить эвакуацию кабины на следующий этаж.
- ▶ Функция «поиска направления легкой нагрузки», активируемая контроллером позволяет определить направление легкой нагрузки лифта.



Проводка и эксплуатация ИБП Проводка и эксплуатация резервной батареи

*Иллюстрации были упрощены для наглядности, поэтому на них отсутствуют некоторые переключатели и управляющие сигналы.

Долговечный дизайн

- ▶ Создано для работы на протяжении 10 лет без необходимости проведения технического обслуживания.

Биполярные транзисторы с изолированным затвором рассчитаны на 3 миллиона запусков с номинальной нагрузкой.

Охлаждающий вентилятор и конденсаторы были тщательно отобраны для обеспечения срока службы лифта не менее 70 000 часов без необходимости проведения технического обслуживания.

- ▶ Экран контроля срока службы

L1000A оснащен экранами контроля срока службы, которые сообщают пользователю об износе компонентов и сроках проведения технического обслуживания для предотвращения проблем.



Дисплей оператора	Соответствующий компонент
LT-1	Вентилятор охлаждения
LT-2	Конденсаторы
LT-3	Реле предотвращения протоктока
LT-4	Биполярные транзисторы с изолированным затвором

Сигналы неисправностей могут быть переданы на контроллер PLC или управляющее устройство.



Стандартные характеристики

Изделие	Характеристики	
Характеристики управления	Метод контроля	Частотное управление, частотное управление в разомкнутом контуре, частотное управление в замкнутом контуре, частотное управление в замкнутом контуре для постоянных магнитов
	Диапазон регулирования частоты	от 0,01 до 120 Гц
	Точность частоты (Перепад температуры)	Цифровой сигнал: в пределах $\pm 0,01\%$ от макс. выходная частота (от -10 до $+40$ °C) Аналоговый сигнал: в пределах $\pm 0,01\%$ от макс. выходной частоты (25 °C ± 10 °C)
	Разрешение установки частоты	Цифровой сигнал: 0,01 Гц Аналоговый сигнал: 0,03 Гц/60 Гц (11 бит)
	Разрешение выходной частоты	0,001 Hz
	Сигнал установки частоты	от -10 до $+10$ В, от 0 до $+10$ В
	Пусковой момент	150%/3 Гц (управление напряжением/частотой), 200%/0,3 Гц ¹ (частотное управление в открытом контуре), 200%/0 об/мин ¹ (частотное управление в замкнутом контуре, частотное управление в замкнутом контуре для постоянных магнитов)
	Управление скоростью	1:1500 (частотное управление в замкнутом контуре и частотное управление в замкнутом контуре для постоянных магнитов) 1:200 (частотное управление в открытом контуре) 1:40 (частотное управление)
	Точность регулирования скорости	$\pm 0,2\%$ при частотном управлении в открытом контуре (25 °C ± 10 °C) ² , $\pm 0,02\%$ при частотном управлении в замкнутом контуре (25 °C ± 10 °C)
	Скорость отклика	10 Гц при частотном управлении в открытом контуре (25 °C ± 10 °C), 50 Гц при частотном управлении в замкнутом контуре (25 °C ± 10 °C) (исключает колебание температуры при выполнении вращательной автонастройки)
	Предел крутящего момента	Все типы частотного управления позволяют задавать отдельные настройки для управляющих секторов (доступны при OLV, CLV, CLV/PM)
	Время разгона/торможения	от 0,00 до 600,00 сек. (4 комбинации независимых настроек разгона и торможения на выбор)
	Характеристики частотного управления	Тормозной момент
Характеристики частотного управления		Свободно программируемый
Защитная функция	Основные управляющие функции	Компенсация изменения момента инерции, блокировка положения при пуске и остановке/противооткатная функция, обнаружение завышенного/заниженного крутящего момента, предел крутящего момента, базовая скорость, переключатель разгона/торможения, настройки S-образных кривых в 5 диапазонах, автоматическая настройка (с вращением или без вращения/с заданием смещения канала Z энкодера), настройки удержания частоты, двухпозиционный переключатель охлаждающего вентилятора, компенсация скольжения, компенсация крутящего момента, торможение постоянным током при запуске и остановке, порт связи MEMOBUS/Modbus (RS-422/485 макс., 115,2 кбит/с), перезапуск после отказа, съемный клеммный блок с функцией резервного копирования параметров, настройка в режиме реального времени, подача высокочастотного сигнала, функция "короткий этаж", спасательная операция (функция поиска направления действия нагрузки), режим ревизии, последовательность торможения, параметры скорости с выводом на экран и т.д.
	Защита двигателя	защита двигателя от перегрева контролем выходного тока
	Защита от кратковременных перегрузок по току	Привод останавливается, когда ток на выходе превышает 200%
	Защита от перегрузки	Привод останавливается после 60 сек при 150% (ток при ускорении 175%) номинального выходного тока ³
	Защита от перенапряжения	Класс 200 В: Останавливается, когда напряжение в звене постоянного тока превышает приблизительно 410 В, Класс 400 В: Останавливается, когда напряжение в звене постоянного тока превышает приблизительно 820 В
	Защита от недостаточного напряжения	Класс 200 В: Останавливается, когда напряжение в звене постоянного тока превышает приблизительно 190 В, Класс 400 В: Останавливается, когда напряжение в звене постоянного тока превышает приблизительно 380 В
	Защита от перегрева радиатора	Термистор
	Защита от опрокидывания двигателя	Защита от опрокидывания двигателя во время разгона/торможения и работы при постоянной скорости
	Защита от короткого замыкания на землю	Защита при помощи электрических схем ⁴
	Светодиодный индикатор	Светодиодный индикатор горит до тех пор пока постоянный ток не падает до приблизительно 50 В
Условия эксплуатации	Область использования	В помещении
	Температура окружающей среды	от -10 до $+50$ °C (исполнение IP00), от -10 до $+40$ °C (исполнение IP20/NEMA тип 1)
	Влажность	95% OB или менее (без конденсации)
	Температура хранения	от -20 до $+60$ °C (кратковременная температура во время транспортировки)
	Высота над уровнем моря	До 1000 метров (с ухудшением выходных характеристик в размере 1% на каждые 100 м свыше 1000 м, макс. 3000 м)
Стандарты безопасности	Удар	От 10 Гц до 20 Гц, 9,8 м/с ² макс. От 20 Гц до 55 Гц, 5,9 м/с ² (200 В: 45 кВт или выше, 400 В: 55 кВт или выше) или 2,0 м/с ² макс. (200 В: 55 кВт или меньше, 400 В: 75 кВт или меньше)
	Стандарты безопасности	EN954-1, категория безопасности 3, категория остановки 0; EN ISO 13849-1; IEC EN 61508 SiL2
Класс защиты	IP20	

*1: Необходимо использовать привод рекомендуемой мощности.

*2: Точность регулирования скорости может незначительно отличаться в зависимости от условий установки или характеристик используемого двигателя. Для получения более подробной информации свяжитесь с Yaskawa.

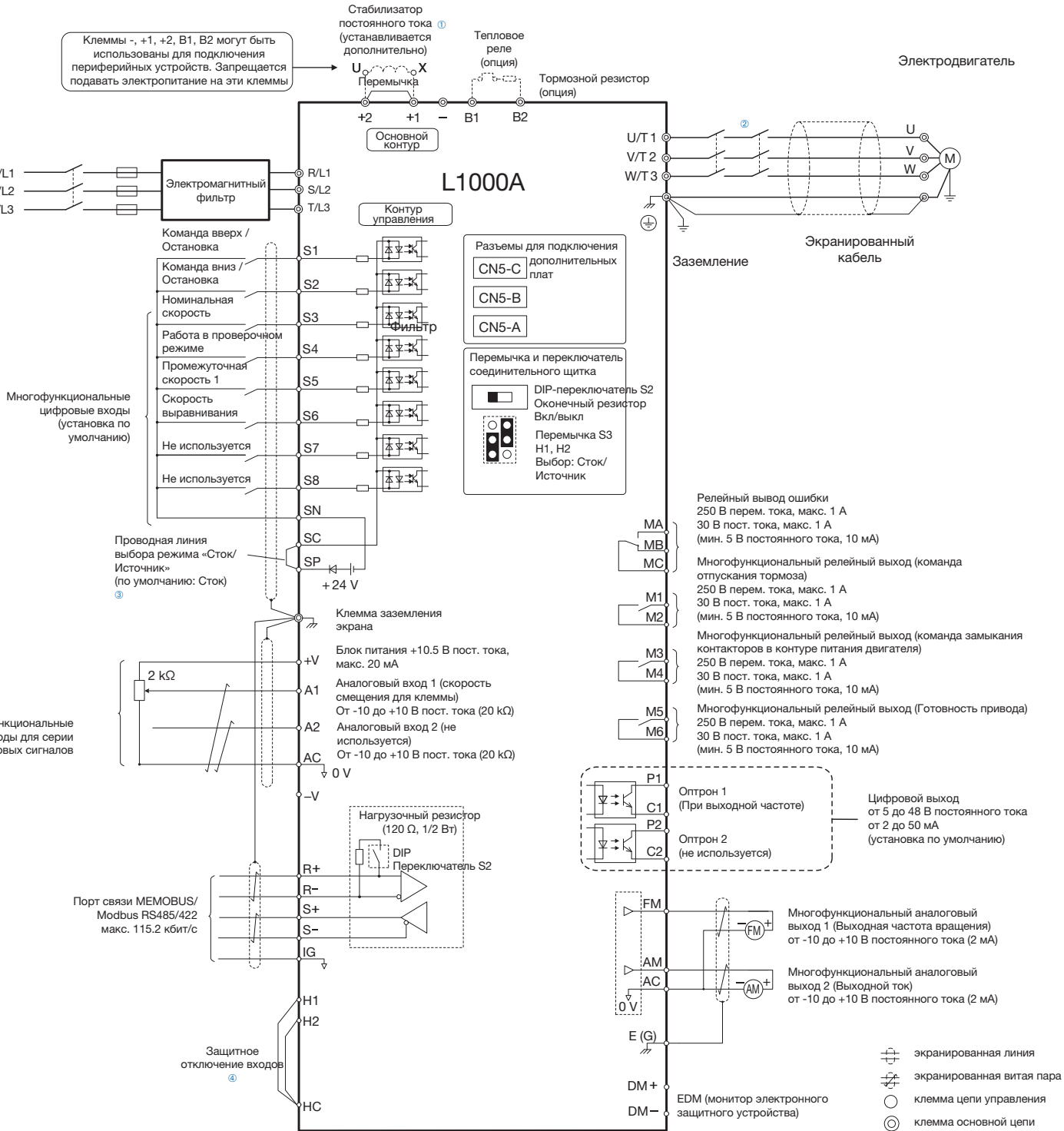
*3: Защита от перегрузки может быть активирована, если превышение по номинальному выходному току составляет 150%, а выходная частота меньше 6 Гц.

*4: Защита не может быть обеспечена при следующих условиях, поскольку обмотка двигателя имеет внутреннее заземление во время работы:

- Низкое сопротивление на землю от кабеля двигателя или клеммного блока.
- Привод уже имеет короткое замыкание при включении питания.

Схема подключения

Трехфазный источник питания
R/L1
S/L2
от 200 до 240 В перем. тока или
T/L3
от 380 до 480 В перем. тока
50/60 Гц



① При установке дросселя постоянного тока снимите перемычку. Модели с CIMR-LC2A0085 по 0115 и с 4A0045 по 0150 поставляются со встроенным дросселем постоянного тока.

② В приводе предусмотрена функция аварийной остановки согласно категории 0 (EN60204-1) и «Условиям безопасного отключения крутящего момента» (IEC61800-5-2). Привод рассчитан на соблюдение требований стандартов EN954-1/SO13849-1, категория 3, и МЭК61508, SIL2. При помощи данной функции можно сократить число контакторов в цепи питания электродвигателя до одного.

③ Никогда не замыкайте клеммы SP и SN, поскольку это может повредить привод.

④ Снимите перемычку между клеммами H1 - HС и H2 - HС при использовании входа защитного отключения Safe Disable.

Примечание: 1. Привод должен встраиваться в систему таким образом, чтобы отказ привода приводил к срабатыванию цепи блокировки. Для этой цели всегда необходимо использовать клеммы MA-MB-MC.

2. В некоторых случаях даже при отсутствии ошибок привод может не запуститься из-за других факторов: например, в режиме программирования. Используйте выход «Drive Ready» («Готовность привода», заданный по умолчанию на клеммах M5-M6) для блокировки операций в подобных ситуациях.

Габаритные размеры

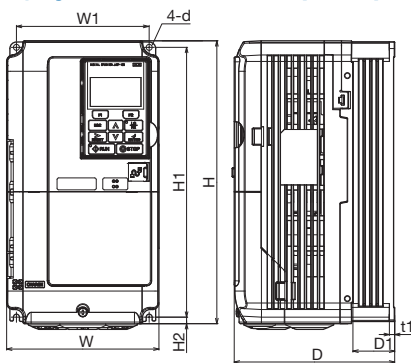
Корпуса

Корпуса стандартных изделий варьируются в зависимости от модели. См. следующую таблицу.

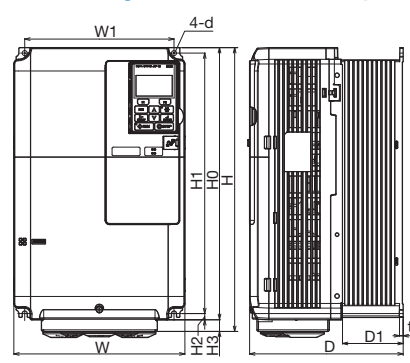
Класс напряжения	200 В														400 В																	
	CIMR-LC2A														CIMR-LC4A																	
Модель	0008	0011	0018	0025	0033	0047	0060	0075	0085	0115	0145	0180	0215	0283	0364	0415	0005	0006	0009	0015	0018	0024	0031	0039	0045	0060	0075	0091	0112	0150	0180	0216
Макс. Применимая мощность двигателя [кВт]	1,5	2,2	4,0	5,5	7,5	11	15	18,5	22	30	37	45	55	75	90	110	1,5	2,2	4,0	5,5	7,5	11	15	18,5	22	30	37	45	55	75	90	110
IP20	Стандартная							Примечание*							Стандартная по запросу							Примечание*										

Примечание*: с уменьшенным пространством для укладки кабеля

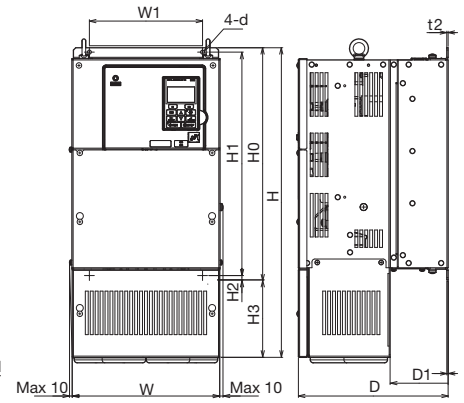
IP20 (с уменьшенным пространством для укладки кабеля)



На Рис. 1



На Рис. 2



На Рис. 3

Класс 200 В

Модель CIMR-LC2A □□□□	Макс. применимая мощность двигателя [кВт]	Рисунок	Размеры в мм												Масса (кг)
			W	H	D	Ш1	H0	H1	H2	H3	Г1	t1	t2	d	
0008	1,5	На Рис. 1	140	260	147	122	-	248	6	-	38	5	-	M5	3,2
0011	2,2				164										3,5
0018	4,0				167										4,0
0025	5,5				167										4,0
0047	11	На Рис. 2	180	300	187	160	-	284	8	-	75	-	-	M5	5,6
0060	15				192										8,7
0075	18,5				192										9,7
0085	22				192										9,7
0115	30	На Рис. 3	220	350	197	192	350	335	8	15	78	2,3	2,3	M6	23
0145	37				258										28
0180	45				258										28
0215	55				258										28
0283	75	На Рис. 3	279	614	258	260	550	535	7,5	134	100	2,3	2,3	M6	40
0346	90				220										86
0415	110				220										86
					220										86
		На Рис. 3	329	630	283	260	550	535	7,5	80	110	3,2	3,2	M10	81
					325										86
					325										86
					325										86
		На Рис. 3	450	705	330	370	800	773	13	238	130	4,5	4,5	M12	105
					330										105
					330										105
					330										105

Класс 400 В

Модель CIMR-LC4A □□□□	Макс. применимая мощность двигателя [кВт]	Рисунок	Размеры в мм												Масса (кг)
			W	H	D	Ш1	H0	H1	H2	H3	Г1	t1	t2	d	
0005	1,5	На Рис. 1	140	260	147	122	-	248	6	-	38	5	-	M5	3,2
0006	2,2				164										3,4
0009	4,0				167										3,5
0015	5,5				167										3,9
0018	7,5	На Рис. 3	180	300	164	160	-	284	8	-	75	-	-	M5	5,4
0024	11				187										5,7
0031	15				187										5,7
0039	18,5				187										5,7
0045	22	На Рис. 3	220	350	197	192	400	385	-	65	100	2,3	2,3	M6	8,3
0060	30				258										27
0075	37				258										27
0091	45				258										27
0112	55	На Рис. 3	329	630	258	260	510	495	7,5	120	105	2,3	2,3	M6	39
0150	75				260										43
0180	90				260										45
0216	110				260										45
		На Рис. 3	450	705	330	370	705	680	12,5	163	130	3,2	3,2	M10	85
					325										85
					325										85
					325										85
		На Рис. 3	500	800	350	370	800	773	13	236	130	4,5	4,5	M12	103
					350										103
					350										103
					350										103

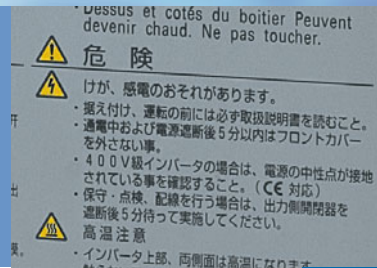


Опции

Параметра	Цель	Модель
Аналоговый вход	<p>Позволяет проводить настройку аналоговой базовой скорости с высокой точностью и высокой дискретностью.</p> <ul style="list-style-type: none"> Уровень входного сигнала: от -10 до +10 В пост. тока (20 кΩ) от 4 до 20 мА (500 Ω) Входные каналы: 3 канала, DIP-переключатель для выбора входного напряжения/входного тока Дискретность входного параметра: входное напряжение 13 бит знаковый (1/8192) Входной ток 1/6554 	AI-A3
Цифровой вход	<p>Позволяет задавать опорную скорость 16-битной цифровой комбинацией.</p> <ul style="list-style-type: none"> Входной сигнал: 16-битный двоичный, 2 цифры BCD + знаковый сигнала + сигнал уставки Входное напряжение: +24 В (изолированный) Входной ток: 8 мА <p>Выбираемый параметр: 8 бит, 12 бит, 16 бит</p>	DI-A3
Интерфейс связи CANopen	Используется для запуска или остановки привода, настройки или контроля параметров и мониторинга выходной частоты, выходного тока и подобных элементов через интерфейс связи CANopen с главным контроллером.	SI-S3
Аналоговый монитор	<p>Выводит аналоговый сигнал для мониторинга состояния на выходе привода (выходная частота, выходной ток и т.д.)</p> <ul style="list-style-type: none"> Разрешение на выходе: 11 бит со знаком (1/2048) Выходное напряжение: от -10 до +10 В пост. тока (без изоляции) Выходные каналы: 2 канала 	AO-A3
цифровой выход	<p>Выводит цифровой сигнал изолированного типа для мониторинга состояния работы привода (сигнал тревоги, определение нулевой скорости и т.д.) Выходной канал: оптическая развязка 6 каналов (48 В, 50 мА или меньше)</p> <p>Реле с выходным контактом на 2 канала 250 В перем. тока, 1 А или меньше, 30 В пост. тока, 1 А или меньше</p>	DO-A3
IPG интерфейс с открытым коллектором	<p>Для режимов управления, требующих использования энкодера для обратной связи по скорости.</p> <ul style="list-style-type: none"> Импульсные входы, каналы А, В, и Z (3 канала) (комплемментарного типа) Частотный диапазон PG: приблизительно 50 кГц, макс. Напряжение питания PG: +24 В, макс. ток 30 мА Монитор выходных импульсов: Открытый коллектор, +24 В, макс. ток 30 мА Напряжение питания PG: +12 В, макс. ток 200 мА 	PG-B3
Интерфейс линейного драйвера генератора импульсов	<p>Для режимов управления, требующих использования энкодера для обратной связи по скорости.</p> <ul style="list-style-type: none"> Импульсные входы, каналы А, В, и Z (выходной усилитель-формирователь) (RS-422) Частотный диапазон PG: до 300 кГц (прибл.) Монитор выходных импульсов: RS-422 Напряжение питания PG: +5 В или +12 В, макс. ток 200 мА 	PG-X3
Абсолютный энкодер	Обратная связь двигателя Endat	PG-F3 (Endat. 2.2/22, HIPERFACE)
Абсолютный энкодер	Обратная связь двигателя Heidenhain	PG-E3 (Heidenhain ERN1387)
Абсолютный энкодер	Обратная связь двигателя Resolver	PG-R3 (Resolver)*
Светодиодный пульт управления	Легкое считывание параметров на большом расстоянии	JVOP-182
Тормозной резистор	Используется для сокращения времени замедления, рассеивая энергии, полученной в режиме регенерации	Для получения более подробной информации свяжитесь с YASKAWA.
Тормозной ключ	При использовании тормозного резистора время торможения уменьшается. Для устройств мощностью выше 30 кВт	Серия CDBR
Источник питания 24 В	Обеспечивает питание для цепи управления и дополнительных плат. Примечание: Настройки параметров нельзя изменить, когда привод работает исключительно от этого блока питания.	200 В Класс: PS-A10LB 400 В Класс: PS-A10HB
USB-устройство для копирования (RJ-45/USB совместимый разъем)	<ul style="list-style-type: none"> Адаптер для подключения привода к порту USB на ПК Позволяет с легкостью копировать настройки параметров и быстро переносить их на другие приводы. 	JVOP-181
Удлинитель для подключения панели оператора	Кабель для подключения панели оператора	WV001: 1 м WV003: 3 м

*будет доступно скоро

Примечание: обратитесь к производителю по вопросам наличия и спецификации продуктов, не являющихся продуктами компании YASKAWA.

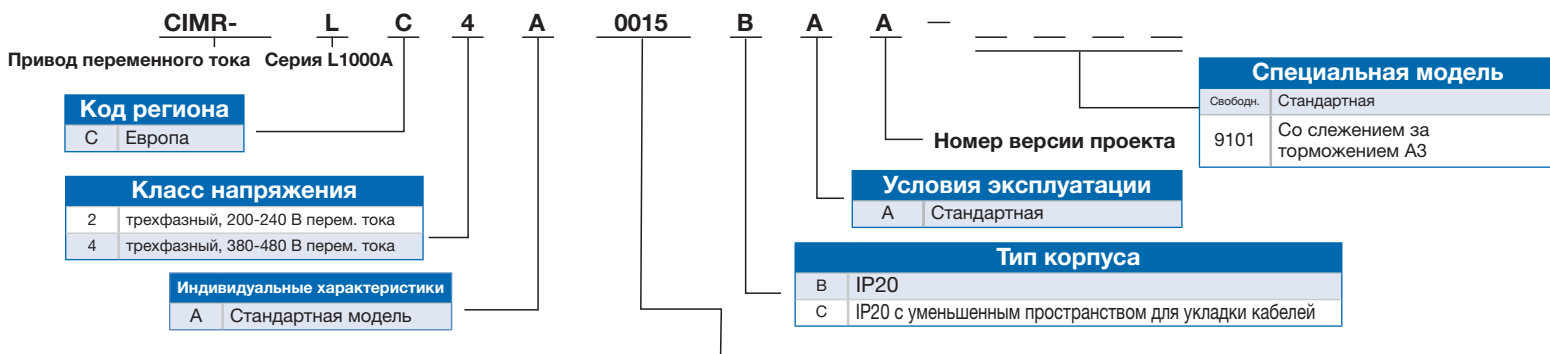


Опции

Параметра	Цель	Модель		
Стандартный фильтр электромагнитных помех	Фильтр со стороны источника питания для подавления электромагнитных помех на одном и нескольких приводах.	Три фазы, 400 В	Фильтр:	На лапах:
		CIMR-LC4A0005□AA CIMR-LC4A0006□AA CIMR-LC4A0009□AA CIMR-LC4A0015□AA CIMR-LC4A0018□AA CIMR-LC4A0024□AA CIMR-LC4A0031□AA	FB-40008A FB-40008A FB-40014A FB-40025A FB-40025A FB-40044A FB-40044A	да
Дроссели перем. тока	Эти дроссели используются на выходе приводов, чтобы повысить коэффициент мощности и обеспечить соблюдение требований к нелинейному искажению в соответствии с EN12015.	Три фазы, 400 В	Дроссель перем. тока IP00	Дроссель перем. тока IP20
		CIMR-LC4A0005□AA CIMR-LC4A0006□AA CIMR-LC4A0009□AA CIMR-LC4A0015□AA CIMR-LC4A0018□AA CIMR-LC4A0024□AA CIMR-LC4A0031□AA CIMR-LC4A0039□AA CIMR-LC4A0045□AA CIMR-LC4A0060□AA CIMR-LC4A0075□AA CIMR-LC4A0091□AA CIMR-LC4A0112□AA CIMR-LC4A0150□AA CIMR-LC4A0180□AA CIMR-LC4A0216□AA	B0903084 B0903084 B0903084 B0903085 B0903085 B0903086 B0903086 B0903087 B0910009 B0910009 B0910011 B0910011 B0910013 B0910013	B0903088 B0903088 B0903088 B0903089 B0903089 B0903090 B0903091 B0910014 B0910014 B0910016 B0910016 B0910018 B0910018
			на стадии разработки	на стадии разработки

Расчетные значения и описания типов

Ключ номера модели



200 В		
	Номинальный выходной ток [A]	Макс. применимый двигатель*2 [кВт]
0008	8*1	1,5
0011	11*1	2,2
0018	18*1	4,0
0025	25*1	5,5
0033	33*1	7,5
0047	47*1	11
0060	60*1	15
0075	75*1	18,5
0085	85*1	22
0115	115*1	30
0145	145*2	37
0180	180*2	45
0215	215*2	55
0283	283*2	75
0346	346*2	90
0415	415*2	110

400 В		
	Номинальный выходной ток [A]	Макс. применимый двигатель*2 [кВт]
0005	4,8*1	1,5
0006	5,5*1	2,2
0009	9,2*1	4,0
0015	14,8*1	5,5
0018	18*1	7,5
0024	24*1	11
0031	31*1	15
0039	39*1	18,5
0045	45*1	22
0060	60*1	30
0075	75*5	37
0091	91*1	45
0112	112*2	55
0150	150*2	75
0180	180*2	90
0216	216*2	110

*1: Это значение действительно, если несущая частота не превышает 8 кГц. Увеличение несущей частоты требует уменьшения тока.

*2: Это значение действительно, если несущая частота не превышает 5 кГц. Увеличение несущей частоты требует уменьшения тока.

*3: Мощность двигателя (кВт) соответствует 4-полюсному двигателю Yaskawa, 60 Гц, 200 В или 400 В. Номинальный выходной ток на выходе привода в амперах не должен быть меньше, чем номинальный ток двигателя.



YASKAWA Europe GmbH

Отдел Drives & Motion
Hauptstr. 185
65760 Эшборн
Германия

Тел: +49 6196 569-500
info@yaskawa.eu.com
www.yaskawa.eu.com