

# KUBE 7 SERIES SPEED

KRD7S



KR7S



KM7S



KX7S



# KUBE 7 SERIES SPEED

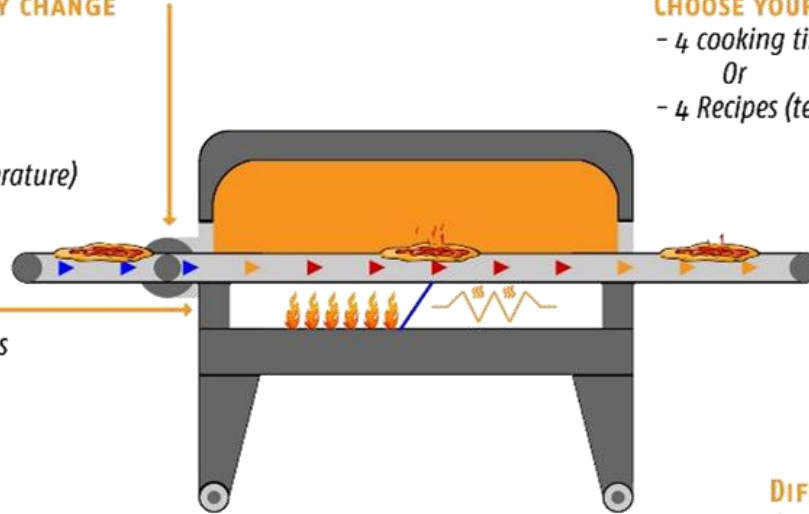
## TEMPERATURE AND CONVEYOR BELT SPEED CONTROL

### CONSTANT SPEED IF LOAD OR POWER SUPPLY CHANGE

- Direct 24Vdc motor control output
- Sensorless speed detection
- Set of cooking time
- Automatic calibration
- Intelligent start/stop (with oven at set temperature)

### TEMPERATURE CONTROL

- Outputs for electrical or gas heating elements
- Universal input
- Up to 3 outputs



### CHOOSE YOUR SETTINGS

- 4 cooking times + 4 temperatures independent  
Or
- 4 Recipes (temperature and cooking time)



### DIFFERENT FORMATS FOR ANY NEED

Available in all the Kube series formats  
with related options and peculiarities

Headquarters:

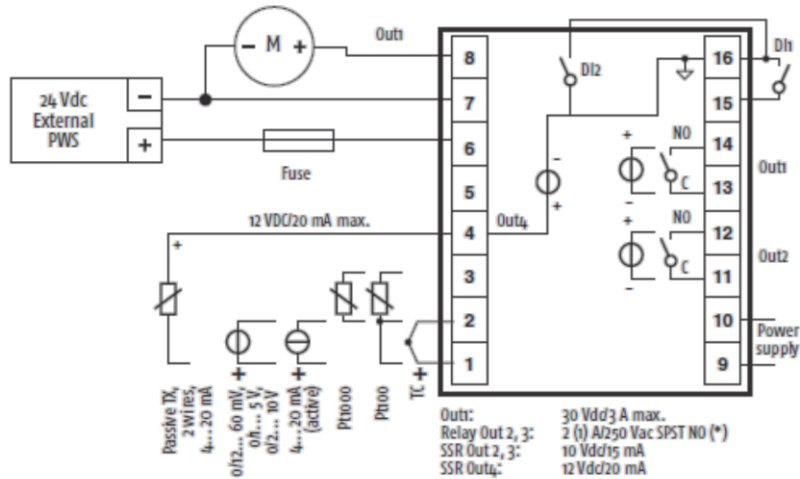
Viale indipendenza 56, 27029 Vigevano (PV) Italy

Phone: +39 0381 69871 Fax +39 0381 698730

[www.ascontecnologic.com](http://www.ascontecnologic.com) P.I. e C.F. 02374940183

К\_7 это «Решение» - не «Компоненты».

Первый специализированный регулятор\контроллер с встроенным управлением скоростью DC двигателя 24 В=, 4 А max.

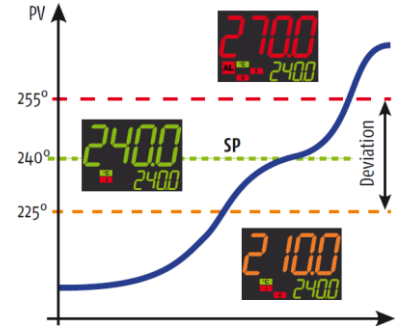


Доступны все основные функции серии KUBE:  
DI, счетчики ресурса и обслуживания, таймер,  
программный профиль, управление клапаном  
и другие;

Несколько форматов корпуса (KR7, KM7, KX7 & KRD7):

\*RS485 доступен только для KR7 и KRD7;

Выход управления DC двигателем управляется дополнительным  
сопроцессором, что позволяет поддерживать скорость не  
зависимо от изменения питания и нагрузки.



- Не требуются дополнительные датчики;
- Не требуется калибровки обратной связи;
- До 4 единых рецептов температура + скорость или независимое задание температуры и скорости до 4 значений для каждой величины;
- Задание скорости возможно в 3 размерностях:
  - Время «приготовления»(например 5 минут);
  - В инженерных величинах (например см/мин);
  - В % от максимальной скорости (например 85%).

- Оптимальное для малых конвейерных печей, например для выпечки



<http://www.italforni.it/blog/prodotti/tunnel-stone-ts/>  
<https://www.youtube.com/watch?v=5X25QE1KrlA>



Headquarters:

Viale indipendenza 56, 27029 Vigevano (PV) Italy

Phone: +39 0381 69871 Fax +39 0381 698730

[www.ascontecnologic.com](http://www.ascontecnologic.com) P.I. e C.F. 02374940183

К\_7 можно использовать в оборудовании с управлением скоростью малым двигателем приводящим в движение: насосы, импеллеры и т.д. Например: установки для темперирования шоколада

<https://pavonitalia.com/professional/it/minitemper-temperatrice-compatta-cioccolato-minitemper-98944.html>

<http://www.pastaline.it/products/idea/>



Мешалки (для медицинских и химических лабораторий)  
Холодильные центрифуги  
Смеситель для водяной бани





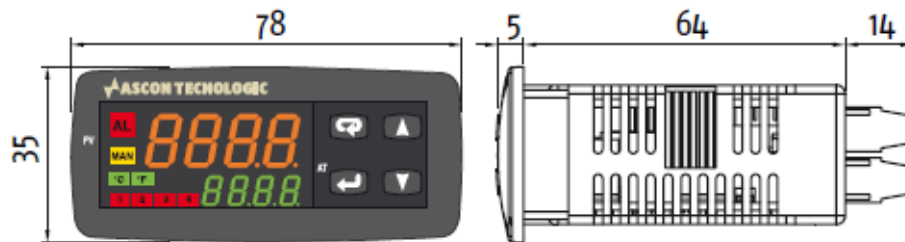
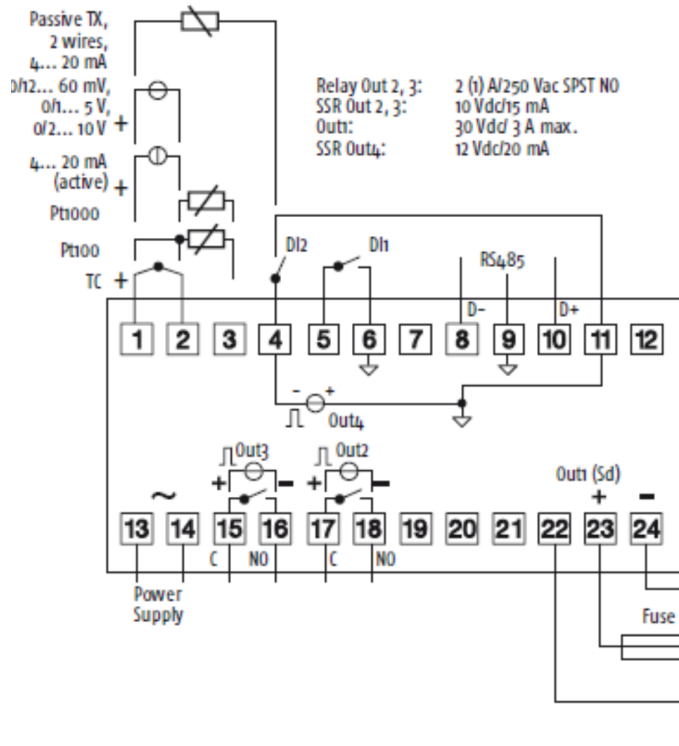
## Этикетировочные машины

<https://www.youtube.com/watch?v=a21QoaJHc-o>

## Клеевые машины и автоматические запайщики



# Схемы и габариты KUBE 7 SPEED KR7S



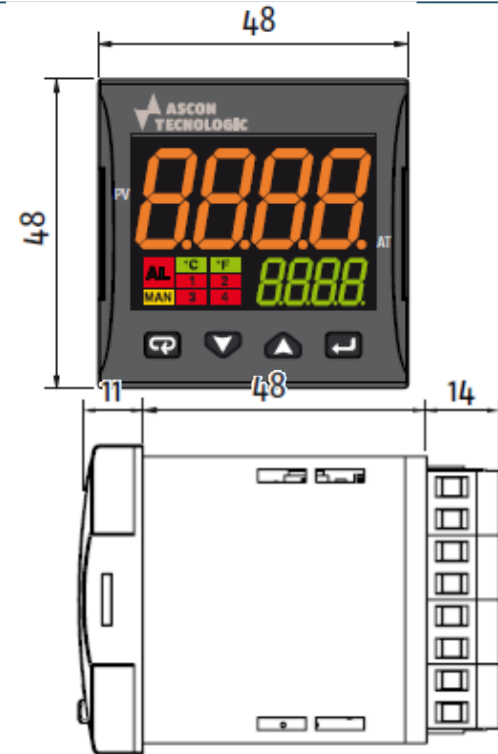
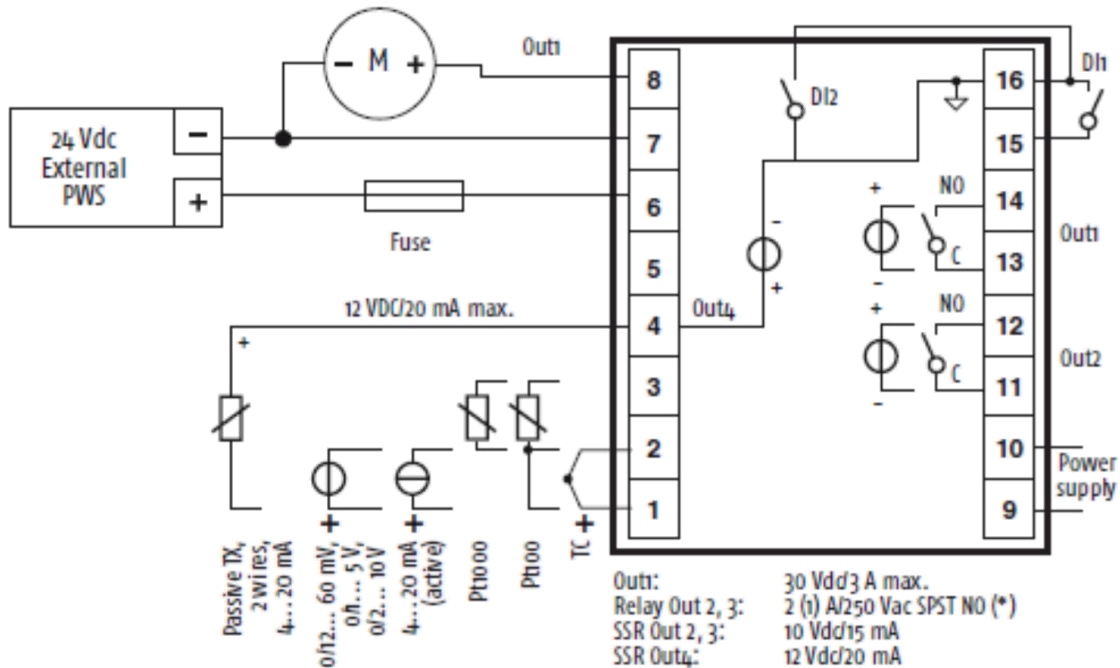
Headquarters:

Viale indipendenza 56, 27029 Vigevano (PV) Italy

Phone: +39 0381 69871 Fax +39 0381 698730

[www.ascontecnologic.com](http://www.ascontecnologic.com) P.I. e C.F. 02374940183

# Схемы и габариты KUBE 7 SPEED KM7S



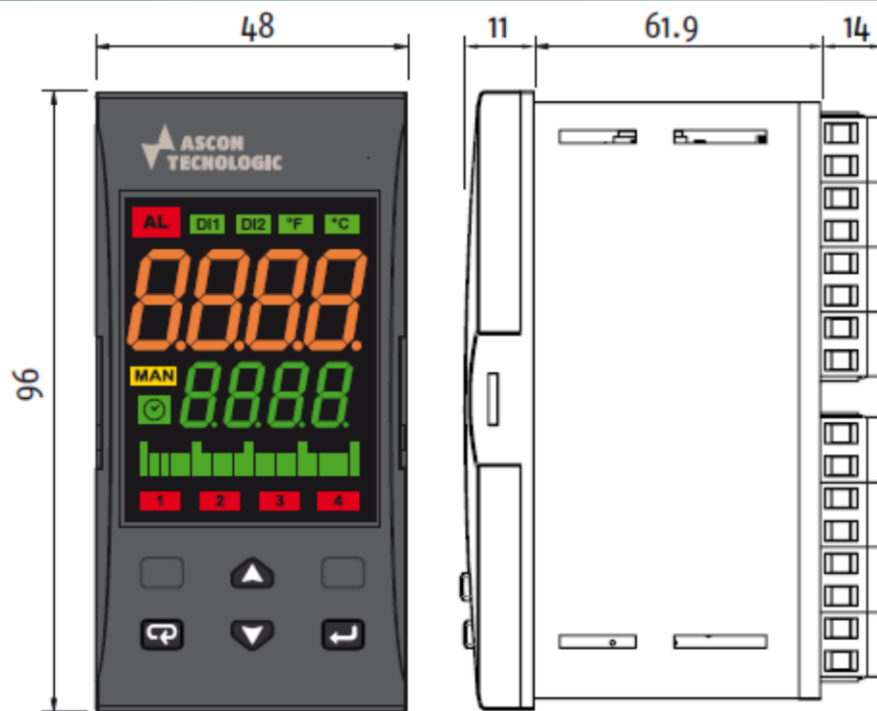
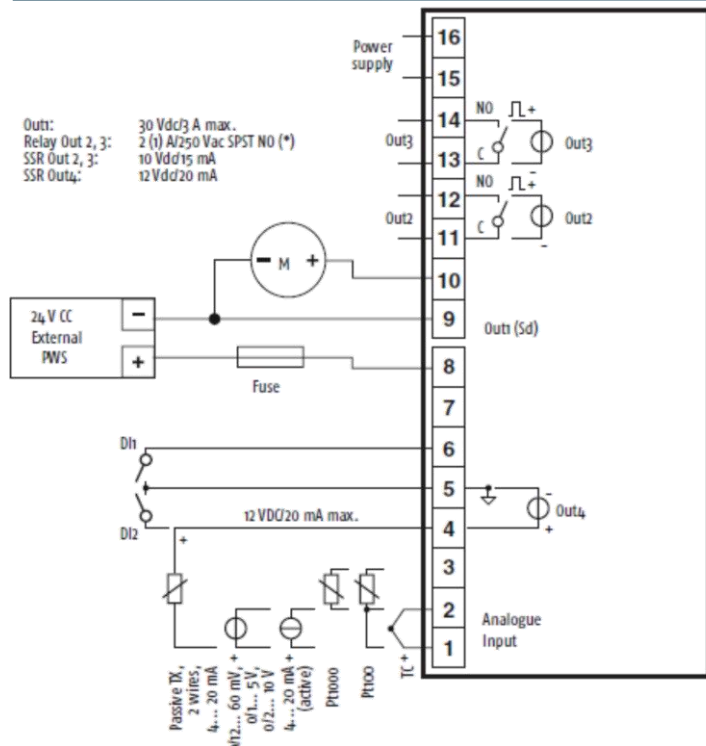
Headquarters:

Viale indipendenza 56, 27029 Vigevano (PV) Italy

Phone: +39 0381 69871 Fax +39 0381 698730

[www.ascontecnologic.com](http://www.ascontecnologic.com) P.I. e C.F. 02374940183

# Схемы и габариты KUBE 7 SPEED KX7S



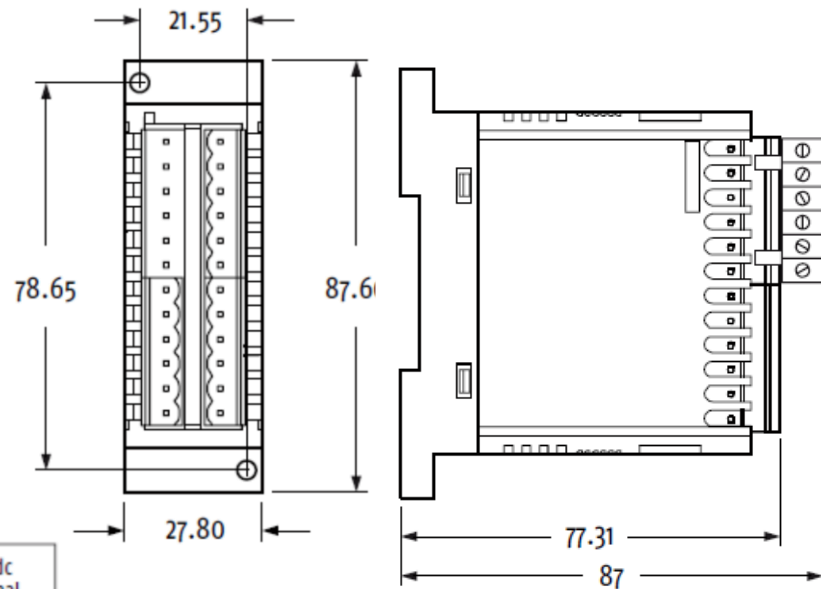
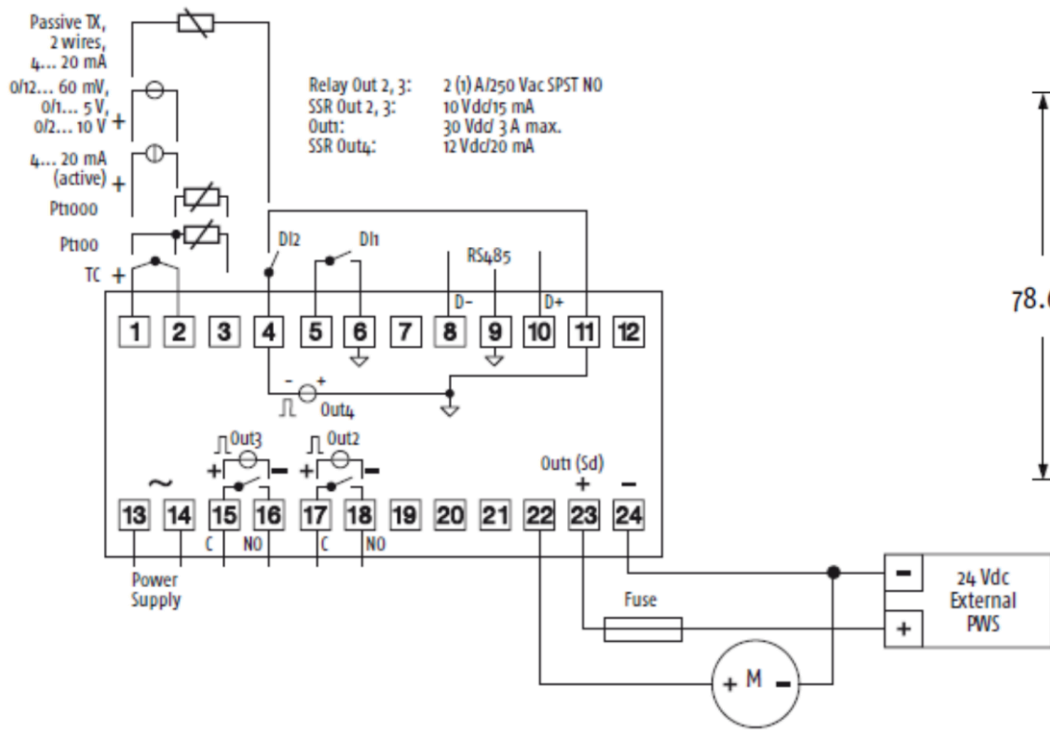
Headquarters:

Viale indipendenza 56, 27029 Vigevano (PV) Italy

Phone: [+39 0381 69871](tel:+39038169871) Fax [+39 0381 698730](tel:+390381698730)

[www.ascontecnologic.com](http://www.ascontecnologic.com) P.I. e C.F. 02374940183

# Схемы и габариты KUBE 7 SPEED KRD7S

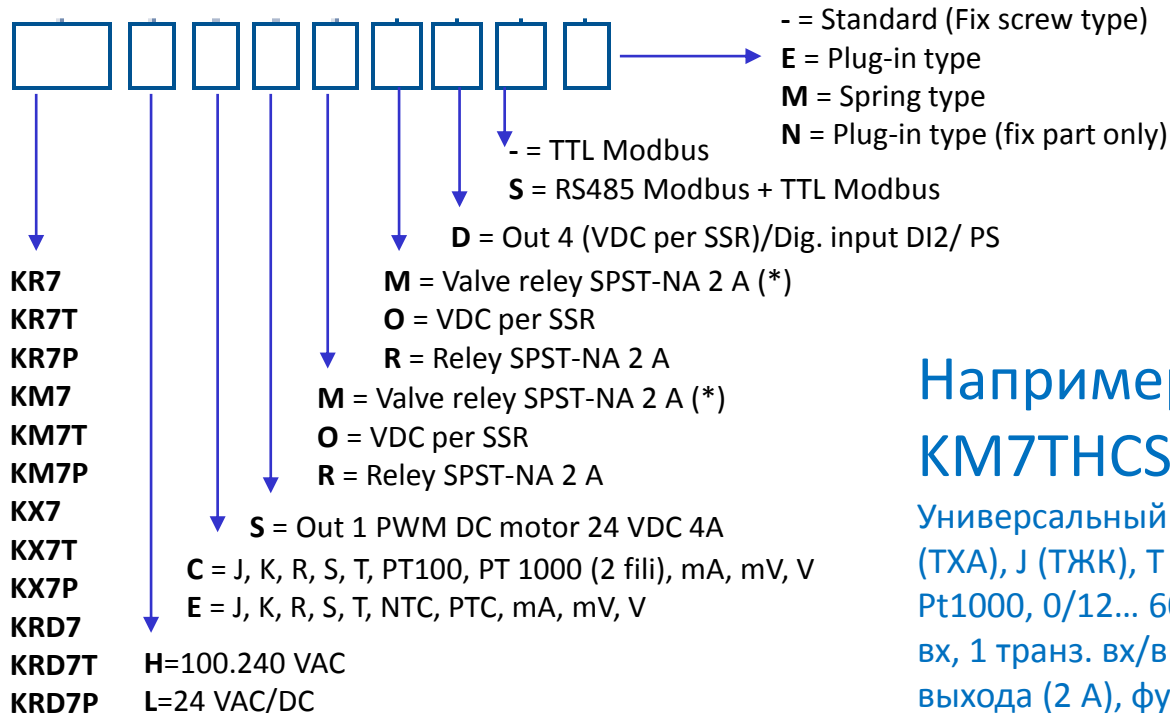


Headquarters:

Viale indipendenza 56, 27029 Vigevano (PV) Italy

Phone: [+39 0381 69871](tel:+39038169871) Fax [+39 0381 698730](tel:+390381698730)

[www.ascontecnologic.com](http://www.ascontecnologic.com) P.I. e C.F. 02374940183



Например:

**KM7THCSRRD—**

Универсальный регулятор 48x48, вх. термодатчики К (ТХА), J (ТЖК), Т (ТМКН), R (ТПП13), S (ТПП10), Pt100, Pt1000, 0/12... 60мВ, 0/4... 20мА, 0/1... 5В, 0/2...10В, 1 вх, 1 транз. вх/вых, 1 выход ШИМ DC motor, 2 рел. выхода (2 А), функция таймера, питание 100-240 В~

Headquarters:

Viale indipendenza 56, 27029 Vigevano (PV) Italy

Phone: [+39 0381 69871](tel:+39038169871) Fax [+39 0381 698730](tel:+390381698730)

[www.ascontecnologic.com](http://www.ascontecnologic.com) P.I. e C.F. 02374940183

# Спасибо за внимание.

KRD7S



KR7S



KM7S



KX7S

