

Серия OMNUC W

*Серводвигатели R88M-W_
Сервопривода R88D-W_*

OMNUC

I531-E1-2 R2.1

Руководство пользователя

Продукция корпорации OMRON предназначена для эксплуатации квалифицированным персоналом, использующим соответствующие приемы, и только для целей, описанных в настоящем Руководстве.

Для обозначения и классификации мер предосторожностей в настоящем Руководстве используются следующие ниже обозначения. В любой ситуации следуйте указаниям, снабженным обозначениями. Пренебрежение мерами предосторожности может стать причиной травмирования персонала или повреждения оборудования.

Опасность! Обозначает опасную ситуацию, пренебрежение которой может стать причиной смертельной травмы или серьезного ранения.

Внимание! Обозначает потенциально опасную ситуацию, пренебрежение которой, вероятно, может стать причиной смертельной травмы или серьезного ранения.

Осторожно! Обозначает потенциально опасную ситуацию, пренебрежение которой может стать причиной тяжелых или незначительных травм персонала, а также повреждения оборудования.

Ссылка на продукцию «OMRON»

Все изделия корпорации «OMRON» в настоящем руководстве пишутся с заглавной буквы. Слово «Модуль» начинается с заглавной буквы, если он является продукцией корпорации «OMRON» вне зависимости от того, является ли это именем собственным изделия.

Аббревиатура Ch, которая появляется на дисплеях некоторых изделий фирмы «OMRON», часто означает «Слово» и в этом смысле в документации обозначается аббревиатурой «Wd»

Аббревиатура «PC» обозначает Программируемый контролер и не используется в качестве аббревиатуры для другого оборудования.

Визуальная помощь

Для облегчения поиска информации в левой стороне страницы руководства появляются следующие ниже надписи

Примечание: Означает особенно интересную информацию, полезную для повышения эффективности изделия и удобства его эксплуатации.

OMRON 2000

Все права сохраняются. За исключением случаев, когда на это получено предварительное разрешение корпорации OMRON, ни одна из частей настоящего документа не подлежит размножению, вводу в множительную технику или передаче в любой форме или любым из способов: механическим, электронным, фотокопированием, записью, и т.д.

Корпорация не несет патентных обязательств по отношению к использованию информации, изложенной в настоящем Руководстве. Более того, вследствие постоянных усилий по совершенствованию выпускаемых изделий, характеристики и возможности изделия могут изменяться без отражения этих изменений в руководстве. При подготовке данного руководства учтены все меры предосторожности при работе с изделием. Тем не менее, OMRON не несет ответственности за ошибки и упущения. Корпорация также не несет ответственности за ущерб, возникший в результате использования информации, изложенной в настоящем издании.

Общие меры предосторожности

В процессе эксплуатации Серводвигателей и Модулей управления сервоприводами соблюдайте указанные ниже меры предосторожности.

С целью подробного описания отдельных компонентов, Руководство содержит иллюстрации изделия с удаленными защитными кожухами. Перед включением изделия убедитесь в том, что защитные кожуха установлены на свои места.

Перед запуском изделия в эксплуатацию после длительного хранения, проконсультируйтесь у местного представителя корпорации OMRON.

Внимание! Непременно подключайте клеммы заземления Серводвигателя и Модуля управления сервоприводом к шине заземления класса 3 (не более 100 Ом). Отсутствие заземления может стать причиной поражения электрическим током.

Внимание! Не прикасайтесь к компонентам схемы, находящимся внутри Модуля управления сервоприводом. Это может привести к поражению электрическим током.

Внимание! При включенном напряжении питания не предпринимайте попыток снятия переднего защитного кожуха, защитного кожуха клеммного блока, а также попыток отсоединения кабелей, Пульта управления или дополнительных устройств. Это может привести к поражению электрическим током.

Внимание! Эксплуатация, обслуживание или проверка оборудования должны производиться уполномоченным квалифицированным обслуживающим персоналом. Доступ неквалифицированного персонала может стать причиной поражения электрическим током и травмирования персонала.

Внимание! Работы, связанные с подключением соединений или проверкой изделия должны производиться не ранее 5 минут после отключения напряжения питания. В противном случае, возможно поражение персонала электрическим током.

Внимание! Не допускайте повреждения электрических кабелей, приложения к кабелям чрезмерных усилий, а также расположения на них тяжелых предметов. Это может привести к поражению электрическим током.

Внимание! Не прикасайтесь к вращающимся узлам Серводвигателя. Это может привести к травме.

Внимание! Не предпринимайте попыток модификации изделия. Это может стать причиной травмирования персонала или повреждения оборудования.

Осторожно! Непременно используйте Серводвигатель и Модуль управления сервоприводом в соответствующей комбинации, указанной в спецификации. Нарушение данного требования может стать причиной возгорания изделия или его повреждения.

Осторожно! Не допускайте хранения или установки изделия в указанных ниже условиях, так как это может привести к возгоранию изделия или его повреждению.

- В местах, подверженных прямому солнечному освещению.
- В местах, где температура и влажность окружающего воздуха не соответствуют нормальным условиям.
- В местах, подверженных конденсации влаги вследствие резких изменений температуры.
- В местах с доступом воспламеняющихся газов и паров, вызывающих коррозию деталей изделия.
- В местах, подверженных скоплению пыли (особенно металлической) или солей.
- В местах, где изделие может подвергаться ударам или вибрации.
- В местах, где изделие может подвергаться воздействию влаги, масел или химикатов.

Осторожно! Не прикасайтесь к радиатору охлаждения Модуля управления сервоприводом при включенном напряжении питания или сразу после отключения питания. Вследствие высокой температуры радиатора это может привести к ожогам.

Предосторожности при транспортировании и хранении

Осторожно! При транспортировании не удерживайте изделие за его соединительные кабели или вал. Это может привести к травмированию персонала или к сбоям в работе оборудования.

Осторожно! Не допускайте приложения нагрузки, превышающей значение, указанное на изделии. Это может привести к травмированию персонала или отказам в работе изделия.

Осторожно! Болты с проушинами используйте только для транспортирования двигателя. Применение их для перемещения оборудования в сборе может привести к травмированию персонала или к повреждению оборудования.

Предосторожности при установке и монтаже

Осторожно! Не наступайте на оборудование и не кладите на него тяжелые предметы. Это может привести к травме.

Осторожно! Не допускайте перекрытия входных или выходных вентиляционных отверстий, а также попадания внутрь оборудования посторонних предметов. Это может привести к возгоранию изделия.

Осторожно! Убедитесь в том, что установка изделия произведена в надлежащем направлении. В противном случае возможна неправильная работа оборудования.

Осторожно! Обеспечивайте указанные ниже расстояния между Модулем управления сервоприводом и передней панелью щита управления, а также между Модулем управления сервоприводом и другим оборудованием. Нарушение этих требований может стать причиной возгорания изделия или отказов в его работе.

Осторожно! Не подвергайте изделия ударам. Это может привести к ненадлежащей его работе.

Осторожно! Убедитесь в правильности подключения и надежности соединений. В противном случае, возможно неуправляемое вращение двигателя, травмирование персонала или ненадлежащая работа изделия.

Осторожно! Убедитесь в том, что все винты крепления, винты клемм и крепления кабелей затянуты с требуемым в соответствующих руководствах усилием. Ненадлежащее затягивание винтов может стать причиной отказов в работе оборудования.

Осторожно! Для подключения соединительных проводов используйте обжимающие контакты. Не допускайте подсоединения к клеммам оголенных концов соединительных проводов. Это может привести к сгоранию изделия.

Осторожно! Непременно используйте напряжение питания, указанное в соответствующем Руководстве по эксплуатации. В противном случае возможен выход изделия из строя или его сгорание.

Осторожно! Предпринимайте необходимые меры по обеспечению соответствия напряжения питания номинальному значению. Обеспечьте достаточную мощность питания. Используйте напряжение питания заданной частоты. Будьте особенно внимательны в местах, где напряжение питания недостаточно стабильно. Некорректное питание может стать причиной ненадлежащей работы изделия.

Осторожно! Устанавливайте внешние прерыватели, а также предпринимайте другие меры защиты от коротких замыканий внешних соединений. Недостаточные меры защиты от короткого замыкания могут стать причиной сгорания оборудования.

Осторожно! Для обеспечения безопасности устанавливайте соответствующие механизмы остановки. (Удерживающий тормоз не является механизмом остановки для обеспечения безопасности). Отсутствие такой защиты может стать причиной травмирования персонала.

Осторожно! Непременно устанавливайте внешнее устройство экстренной остановки, обеспечивающее немедленную остановку оборудования и прекращение подачи напряжения питания. Отсутствие устройства экстренной остановки может стать причиной травмирования персонала.

Осторожно! Предпринимайте надлежащие и достаточные меры по защите оборудования при установке его в следующих условиях:

- В местах, где изделия подвержены воздействию статического электричества или других электрических помех.
- В местах, где оборудование подвержено воздействию электрических или магнитных полей.
- В местах воздействия радиоактивного излучения.
- В местах, расположенных вблизи мощных источников питания.
- **Осторожно!** При подключении батареи соблюдайте полярность подключения. Изменение полярности батареи приведет к ее повреждению.

Меры предосторожности при эксплуатации и регулировке оборудования

Осторожно! Перед выполнением пробных операций убедитесь в том, что это не вызовет неблагоприятных последствий. В противном случае, возможно повреждение оборудования.

- Осторожно!** После установки новых значений параметров перед запуском оборудования непременно убедитесь в правильности выполненных установок. В противном случае, возможно повреждение оборудования.
- Осторожно!** Не устанавливайте параметры в крайние значения, а также не производите значительных изменений параметров. Это может привести к нестабильной работе оборудования и травмированию персонала.
- Осторожно!** Для проверки работы оборудования отсоедините Серводвигатель от механизмов, выполните необходимую проверку, затем подсоедините механизмы к серводвигателю. Нарушение этой меры предосторожности может стать причиной травмирования персонала.
- Осторожно!** При появлении сигнала тревоги вначале ликвидируйте причину неисправности, затем убедитесь в отсутствии опасности при запуске, после этого возобновите работу оборудования. Нарушение этой меры предосторожности может стать причиной травмирования персонала.
- Осторожно!** При перезапуске оборудования после кратковременного прерывания подачи напряжения питания не приближайтесь слишком близко к оборудованию. Возобновление работы может произойти неожиданно. (Предпринимайте необходимые меры по предотвращению последствий неожиданного запуска оборудования.) Нарушение этой меры предосторожности может стать причиной травмирования персонала.
- Осторожно!** Не используйте встроенный в Серводвигатель тормоз для выполнения обычного торможения. Это может привести к неисправности двигателя.

Меры предосторожности при обслуживании и периодической проверке оборудования

- Внимание!** Не предпринимайте попыток вскрытия, ремонта или модификации блоков оборудования. Любая такая попытка может стать причиной ненадлежащей работы оборудования, его возгорания или поражения персонала электрическим током.
- Внимание!** При замене Модуля возобновляйте работу только после передачи в новый Модуль всех необходимых для работы данных. Пренебрежение этой мерой безопасности может привести к непредвиденному поведению оборудования.

Содержание

Глава 1	
Введение	11
1-1 Функциональные возможности	12
1-2 Конфигурация системы	15
1-3 Конструкция Модулей управления сервоприводами	16
1-4 Применяемые Стандарты и модели	17
1-5 Функциональные Схемы системных блоков	18
Глава 2	
Стандартные модели и характеристики	25
2-1 Стандартные модели	26
2-2 Комбинации Серводвигателей и Модулей управления сервоприводами	36
2-3 Габаритные и установочные размеры	38
2-3-1 Модули управления сервоприводом переменного тока	38
2-3-2 Пульты управления	48
2-3-3 Серводвигатели переменного тока	49
2-4 Характеристики Модулей управления сервоприводами	67
2-4-1 Основные характеристики	68
2-4-2 Эксплуатационные характеристики	68
2-4-3 Характеристики клеммного блока	73
2-4-4 Характеристики управляющих вводов/выводов (CN1)	74
2-4-5 Характеристики ввода для подключения кодирующего устройства разъем CN2	91
2-4-6 Характеристики ввода для подключения Пульта Управления (разъем CN3).	92
2-4-7 Характеристики выходных сигналов для мониторинга (разъем CN5)	92
2-4-8 Характеристики разъема для подключения батареи (CN8)	93
2-5 Характеристики серводвигателей	93
2-5-1 Общие характеристики	94
2-5-2 Эксплуатационные характеристики	95
2-5-3 Характеристики кодирующего устройства	113
2-6 Характеристики кабелей и разъемов	114
2-6-1 Кабели управления	114
2-6-2 Кабель для подключения кодирующего устройства	119
2-6-3 Кабель питания	121
2-6-4 Характеристики кабелей и разъемов для подключения периферийного оборудования	131
2-7 Характеристики Модулей сервореле и кабелей	133
2-7-1 Модули сервореле	133
2-7-2 Кабели для Модулей сервореле	135
2-8 Характеристики пульта управления и соединительного кабеля	137
2-8-1 Пульт управления	137
2-8-2 Кабель Пульта управления (R88A-CCW002C)	138
2-9 Внешние поглощающие резисторы/Блоки внешнего поглощающего резистора	138
2-10 Характеристики батареи резервного питания для Абсолютного датчика углового перемещения	139
2-11 Дроссели для цепей постоянного тока	140
Глава 3	
Разработка системы и установка	143
3-1 Условия размещения	144
3-1-1 Модули управления сервоприводом	144
3-1-2 Серводвигатели	145
3-2 Подключение	149
3-2-1 Подсоединение кабеля	149
3-2-2 Примеры подключения периферийных устройств	153
3-2-3 Подключение клеммного блока	154
3-2-4 Меры защиты от воздействия помех	159

3-2-5	Подключение оборудования с выполнением требований Директив EMC	165
3-3	Поглощение энергии регенерации	179
3-3-1	Вычисление величины энергии регенерации	180
3-3-2	Энергия регенерации, поглощаемая Модулями управления сервоприводом	181
3-3-3	Поглощение энергии регенерации при помощи внешнего поглощающего резистора	182

Глава 4.

Эксплуатация	187	
4-1	Процедура подготовки к эксплуатации	188
4-2	Подготовка к запуску	189
4-2-1	Включение питания и проверка индикаторов	189
4-2-2	Настройка абсолютного датчика углового перемещения и замена батареи питания	191
4-3	Пробный запуск	193
4-3-1	Подробное описание действий	193
4-3-2	Выполнение медленного вращения	197
4-4	Параметры пользователя	200
4-4-1	Установка и проверка параметров	200
4-4-2	Таблицы параметров	202
4-4-3	Важнейшие параметры	219
4-4-4	Подробное описание параметров	227
4-5	Оперативные функции	249
4-5-1	Управление позиционированием	249
4-5-2	Управление скоростью (скорость)	250
4-5-3	Управление моментом (момент вращения)	252
4-5-4	Управление скоростью с помощью внутренних установок	253
4-5-5	Переключение режима управления (переключение управления)	257
4-5-6	Запрещение движения в прямом и обратном направлении (Все режимы работы)	259
4-5-7	Функция деления в устройстве кодирования (Все режимы работы)	260
4-5-8	Блокирование тормоза (Все режимы работы)	262
4-5-9	Уменьшение коэффициента передачи (Управление позиционированием, управление скоростью, управление скоростью с помощью внутренних установок)	263
4-5-10	Функция ограничения момента вращения (все режимы работы)	264
4-5-11	Функция плавного запуска (управление скоростью, управление скоростью с помощью внутренних установок)	266
4-5-12	Функция электронной передачи (привода) (Позиционирование)	267
4-5-13	Функция фильтрации команды управления позиционированием	268
4-5-14	Функция блокирования позиции (управление скоростью, управление скоростью с помощью внутренних установок)	269
4-5-15	Функция ограничения скорости (управление моментом вращения)	270
4-6	Выполнение пробного запуска	271
4-7	Регулировки	272
4-7-1	Оперативная автоматическая настройка	272
4-7-2	Ручная настройка	277
4-8	Современные функции настройки	282
4-8-1	Функция смещения (управление позиционированием)	282
4-8-2	Функция управления с опережением (управление позиционированием)	283
4-8-3	Функция управления моментом с опережением (управление скоростью)	284
4-8-4	Функция управления скоростью с опережением (управление позиционированием)	285
4-8-5	Переключение коэффициента передачи (управление позиционированием, управление скоростью, управление скоростью с помощью внутренних установок)	286
4-8-6	Селективный режекторный фильтр (управление позиционированием, управление скоростью, управление скоростью с помощью внутренних установок)	287
4-8-7	Компенсация обратной связи петли управления скоростью (управление позиционированием, управление скоростью, управление скоростью с помощью внутренних установок)	288
4-8-8	Параметры, требующие выполнения установок	288
4-8-6	Фильтр для обратной связи петли управления скоростью (управление позиционированием, управление скоростью, управление скоростью с помощью внутренних установок)	288
4-8-9	Переключение Р- регулирования (управление позиционированием, управление скоростью, управление скоростью с помощью внутренних установок)	289

4-9	Пользование дисплеями	291
4-9-1	Индикатор Источника питания и индикатор заряда	291
4-9-2	Режим дисплея состояния.	291
4-9-3	Режим монитора (Un□□)	293
4-10	Использование выходного сигнала монитора.	296
4-11	Режим проверки системы.	298
4-11-1	История сигналов тревоги (история ошибок)	299
4-11-2	Функции оперативной автоматической настройки	301
4-11-3	Поиск начальной позиции Серводвигателя	304
4-11-4	Инициализация параметров пользователя	305
4-11-5	Регулировка смещения для значения, задаваемого в команде (далее смещения команды)	305
4-11-6	Настройка выходного сигнала аналогового монитора.	309
4-11-7	Регулировка смещения при определении тока Серводвигателя.	313
4-11-8	Задание пароля	316
4-11-9	Проверка параметров Серводвигателя	318
4-11-10	Проверка версии	319
4-11-11	Изменение установки для абсолютного датчика углового перемещения.	320
Глава 5		
Поиск и устранение неисправностей		323
5-1	Меры, предпринимаемые при возникновении проблем	324
5-1-1	Предварительные проверки до возникновения отказов	324
5-1-2	Меры предосторожности	324
5-3-1	Замена Серводвигателя и Модуля управления сервоприводом	325
5-2	Сигналы тревоги	325
5-3	Поиск и устранение ошибок.	328
5-3-1	Диагностика ошибок при помощи дисплея тревоги (Пульт управления)	328
5-3-2	Поиск и устранение неисправностей с помощью анализа состояния выполнения операций.	333
5-4	Перегрузочные характеристики	335
5-5	Периодическое обслуживание.	336
5-6	Замена батареи резервного питания для Абсолютного датчика углового перемещения.	337
Глава 6		
Приложение		339
6-1	Примеры подключения	340
6-2	Коэффициенты деления для кодирующих устройств в системах серворегулирования.	345
6-3	Таблицы установки параметров.	346

Глава 1
Введение

1-1 Функциональные возможности

Благодаря превосходным рабочим характеристикам и повышенному быстродействию, и, кроме того, широкому выбору моделей, Серводвигатели переменного тока и Модули управления сервоприводами серии OMNUC W не только наследуют традиции изделий серии OMNUC U, но и превосходят эти изделия.

Более высокое быстродействие и широкие пределы изменения скорости вращения

Серводвигатели переменного тока и Модули управления сервоприводами серии OMNUC W обеспечивают более высокое быстродействие, нежели изделия серии OMNUC-U, с частотой управления до 400 Гц (250 Гц для изделий серии OMNUC-U). Более того, максимальная скорость вращения для Серводвигателей класса 3000 об/мин равна 5000 об/мин (4500 об/мин для изделий серии OMNUC U), что обеспечивает более высокую скорость позиционирования.

Более широкий выбор изделий

В добавок к Серводвигателям класса 3000 об/мин (мощностью от 30 Вт до 5 кВт), серия W предлагает Серводвигатели класса 1000 об/мин (мощностью от 300 Вт до 5,5 кВт), Серводвигатели класса 1500 об/мин (мощностью от 450 Вт до 2,9 кВт), Серводвигатели класса 6000 об/мин (мощностью от 1 кВт до 3,0 кВт). Среди моделей класса 3000 об/мин поставляются Серводвигатели плоского типа (мощностью от 100 Вт до 1,5 кВт), идеально подходящие для установки в небольших пространствах.

Серводвигатели категории IP67 (влагостойкие)

Серводвигатели класса 1500 об/мин, Серводвигатели класса 3000 об/мин (мощностью от 1 кВт до 5 кВт), Серводвигатели класса 6000 об/мин выполняются в корпусах, соответствующих категории IP67 (водостойкие, за исключением выходов вала). Все эти модели, также как и Серводвигатели плоского типа 3000 об/мин могут поставляться в корпусах категории IP67 с обеспечением водостойкости выходов вала. Таким образом, Серводвигатели серии W могут применяться даже в местах, подверженных непосредственному воздействию влаги. (Тем не менее, стандартные кабели не могут применяться с изделиями категории IP67, и в этом случае пользователь должен самостоятельно изготовить соответствующие кабели.)

Соответствие стандартам

Изделия серии W подчиняются требованиям Указаний ЕС (как требованиям к низковольтному оборудованию, так и требованиям EMC), а также Стандартам UL и cUL, обеспечивая пользователя возможностью приведения системы в соответствие необходимым стандартам.

Внутреннее поглощение энергии регенерации

В дополнение к функции внутреннего поглощения энергии регенерации с использованием поглощающего резистора, возможно подключение внешнего поглощающего резистора, позволяя использовать изделия серии W с вертикально расположенной осью и в других случаях, когда энергия регенерации высока.

Меры подавления гармонических составляющих тока

Изделия содержат клеммы для подключения Дросселя постоянного тока для подавления гармонических составляющих тока.

Автоматическая настройка в рабочем режиме

Выполнение автоматической настройки доступно в обычном рабочем режиме без необходимости переключения в специальный режим автоматической настройки, позволяя легко устанавливать необходимый коэффициент передачи.

Изменения коэффициента передачи

Существует два типа установок коэффициента передачи и коэффициент передачи может изменяться в процессе работы при изменении нагрузки.

Функции управления

Выбором значений параметров можно установить один из следующих режимов, позволяющих осуществлять различные функции регулирования одним Модулем управления сервоприводом.

Режим управления	
Регулирование скорости (или управление скоростью)	(аналоговые команды 400 В)
Управление позиционированием (команды в виде последовательности импульсов)	[Заводская установка 100/200 В]
Регулирование момента (или управление моментом) (аналоговые команды)	
Внутренние установки регулирования скорости.	
Внутренние установки регулирования скорости.	Регулирование скорости (Аналоговые команды).
Внутренние установки регулирования скорости	Управление позиционированием (команды в виде последовательности импульсов).
Внутренние установки регулирования скорости	Регулирование момента (Аналоговые команды).
Управление позиционированием. (Команды в виде последовательности импульсов). ↔	Регулирование скорости (Аналоговые команды).

Режим управления	
Управление позиционированием. (Команды в виде последовательности импульсов)	Регулирование момента (Аналоговые команды).
Регулирование скорости (Аналоговые команды)	Регулирование момента (Аналоговые команды).
Регулирование скорости (Аналоговые команды) с остановкой и блокированием в позиции	
Управление позиционированием. (Команды в виде последовательности импульсов) с запретом чтения импульсов.	

Пароль

Для изменения параметров может задаваться пароль.

Инициализация параметров

Параметры могут возвращаться к значениям по умолчанию.

Мониторинг

На дисплее Блока управления отражается состояние Модуля управления сервоприводом.

Для выполнения мониторинга на дисплей могут выводиться следующие параметры: величина обратной связи при регулировании скорости, команды управления скоростью, команды управления моментом вращения, количество импульсов от начальной точки, электрический угол, сигналы ввода/вывода, скорость командных импульсов*** (скорее скорость, задаваемая командными импульсами), отклонение от заданной позиции (девиация), коэффициент нагрузки двигателя, коэффициент регенеративной нагрузки, коэффициент нагрузки резистора при динамическом торможении, показания счетчика входных импульсов, показания счетчика импульсов обратной связи.

Медленное вращение

Серводвигателю может быть задано вращение в прямом или в обратном направлении, а скорость вращения может устанавливаться в параметрах.

Поиск начального положения Серводвигателя

Функция поиска начального положения Серводвигателя может использоваться для нахождения начального положения (фаза Z).

Автоматическая установка смещения команды (регулирование скорости и регулирование момента)

Регулировка смещения значения, задаваемого командой при управлении скоростью и моментом, может осуществляться автоматически.

Выходной сигнал монитора

Для выходных сигналов аналогового монитора может устанавливаться масштаб и смещение.

Изменение предела вращения

Пределы вращения Абсолютного датчика углового перемещения могут изменяться.

Электронное переключение передачи (управление позиционированием)

С помощью данной функции Серводвигатель вращается в соответствии с количеством импульсов, получаемых посредством умножения количества импульсов команды на значение, равное отношению электронного переключателя передачи. Такая функция весьма полезна при использовании в следующих случаях:

- Когда необходимо произвести точную настройку позиции и скорости вращения двух линий, движение которых должно быть синхронизировано.
- Когда используется контроллер с низкой частотой командных импульсов.
- Когда необходимо установить определенную величину перемещения на один импульс, например 0.01 мм /импульс.

Отношение для электронного переключения передачи устанавливается в параметрах G1 и G2 (G1- числитель, G2- знаменатель). Диапазон установки параметров G1 и G2 - от 1 до 65 535. Диапазон отношений для электронного переключения передач - от 0.01 до 100, т.е. $0.01 \leq G1/G2 \leq 100$.

Изменение разрешающей способности кодирующего устройства

В выходном сигнале кодирующего устройства может устанавливаться требуемое количество импульсов. Установка производится из Модуля управления сервоприводом.

Функция плавного запуска (Регулирование скорости, Внутренние установки регулирования скорости)

Функция позволяет осуществлять запуск или остановку двигателя за предварительно заданное время разгона/торможения. Таким образом, возможно создание простой системы позиционного регулирования без необходимости применения Устройства позиционирования или Контроллера.

Время разгона/торможения устанавливается раздельно. Пределы установки - от 0 до 10 сек для каждого из параметров.

Функция ускорения/замедления позиционирования

Ускорение или замедление командных импульсов позволяет плавно изменять значения команд для обеспечения быстрого запуска. Для позиционирования может выбираться либо первичная задержка, либо линейное ускорение/замедление.

Выходной сигнал предупреждения

На выход подаются предупредительные сигналы о перегрузке Серводвигателя и перегрузке поглощающего резистора. При подаче предупредительного сигнала принятие соответствующих мер, например сокращение длительности операционного цикла, может предотвратить подачу сигнала тревоги.

Выходной сигнал завершения позиционирования

Область завершения позиционирования может устанавливаться в два уровня, обеспечивая более быстрый запуск периферийного оборудования.

Режим реверсирования

Команды вращения в прямом и обратном направлениях могут подаваться посредством переустановки параметров. При этом отпадает необходимость изменения схемы подключения двигателя или кодирующего устройства.

Выходной сигнал блокирования тормоза

При остановке или запуске двигателя на выход поступает сигнал, связанный с включением и выключением двигателя, а также зависящий от скорости вращения. При этом работа тормоза двигателя с удерживающим тормозом может осуществляться с высокой надежностью.

Выбор выходного сигнала

Любые три сигнала из следующих сигналов могут выбираться для подачи на выход: Завершение позиционирования 1/2, соответствие скорости, определение скорости вращения Серводвигателя, завершение подготовки системы сервоуправления, определение предела тока, определение предела скорости, блокирование тормоза, предупреждение о перегрузке, и предупредительные выходные сигналы. Кроме того, существует возможность распределения нескольких выходных сигналов на один и тот же контакт. Например, сигнал завершения позиционирования 1 и сигнал соответствия скорости могут распределяться на контакт 1.

Последовательность действия при перемещении механизма за установленные пределы

Для случая, когда механизм движется за установленные пределы (т.е. при избыточном перемещении), можно выбрать один из методов действия, наиболее подходящий для системы. Существует три метода остановки: остановка динамическим торможением, остановка по инерции, экстренная остановка по заданному моменту вращения (установка параметра).

Функции регулирования с опережением и функция смещения (Управление позиционированием)

Эти функции позволяют сократить время управления позиционированием.

Функция регулирования с опережением

Сокращает время управления позиционированием посредством уменьшения количества импульсов, подсчитанных счетчиком отклонения.

Смещение

Функция сокращает время управления позиционированием. Это достигается добавлением смещения к сигналу управления скоростью, когда данные счетчика отклонения превышают установленный предел для завершения позиционирования.

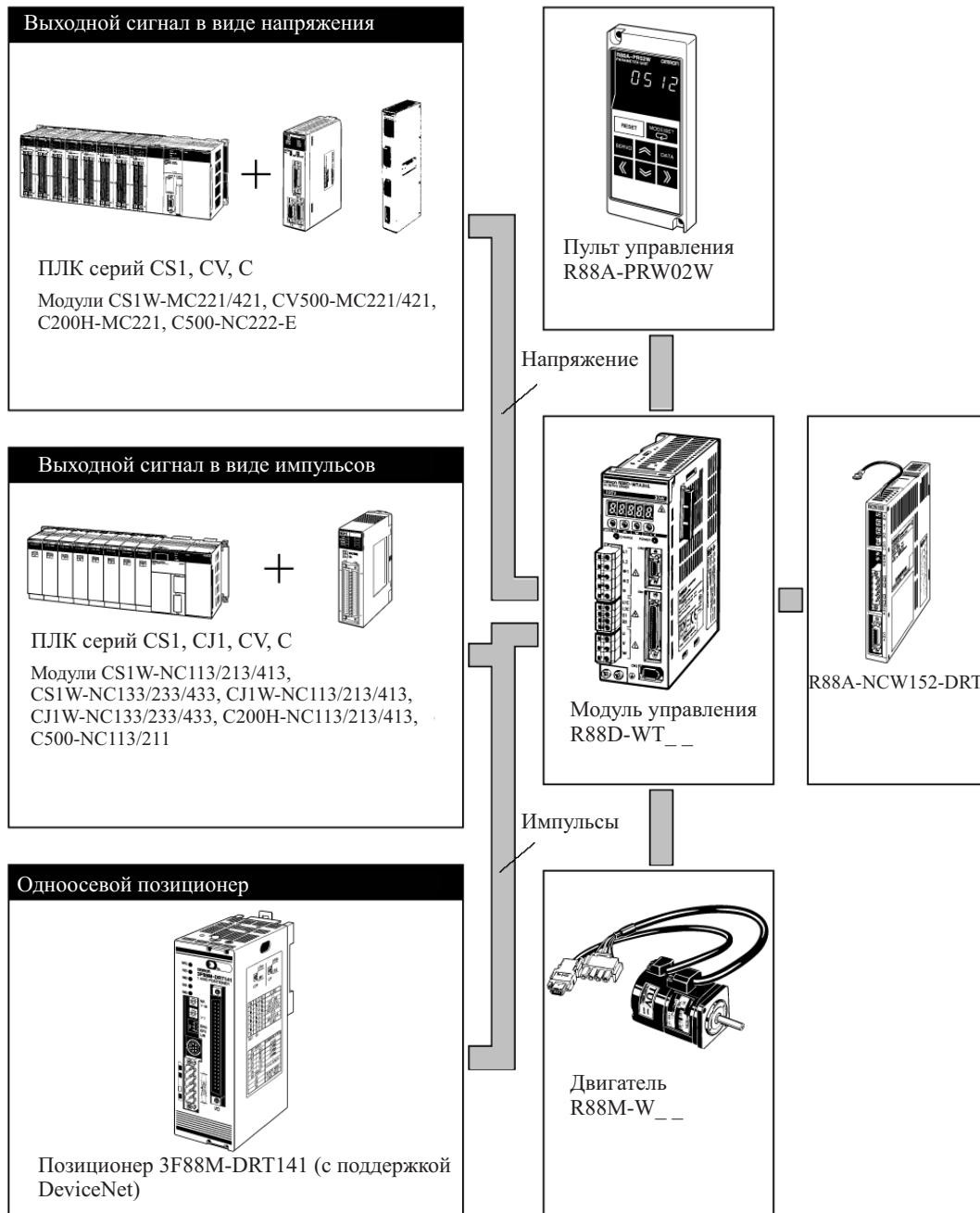
Компьютерный мониторинг

Специализированная коммуникационная программа для работы с Модулями управления сервоприводами позволяет выполнять с клавиатуры персонального компьютера установку параметров, осуществлять контроль скорости и потребляемого тока, производить мониторинг состояния вводов/выводов, автоматическую настройку, выполнять операцию медленного вращения и другие операции. Кроме того, с помощью этой программы возможно выполнение коммуникационного обмена в нескольких направлениях, благодаря чему возможна установка параметров и мониторинг нескольких Модулей управления сервоприводами.

Плата Device Net

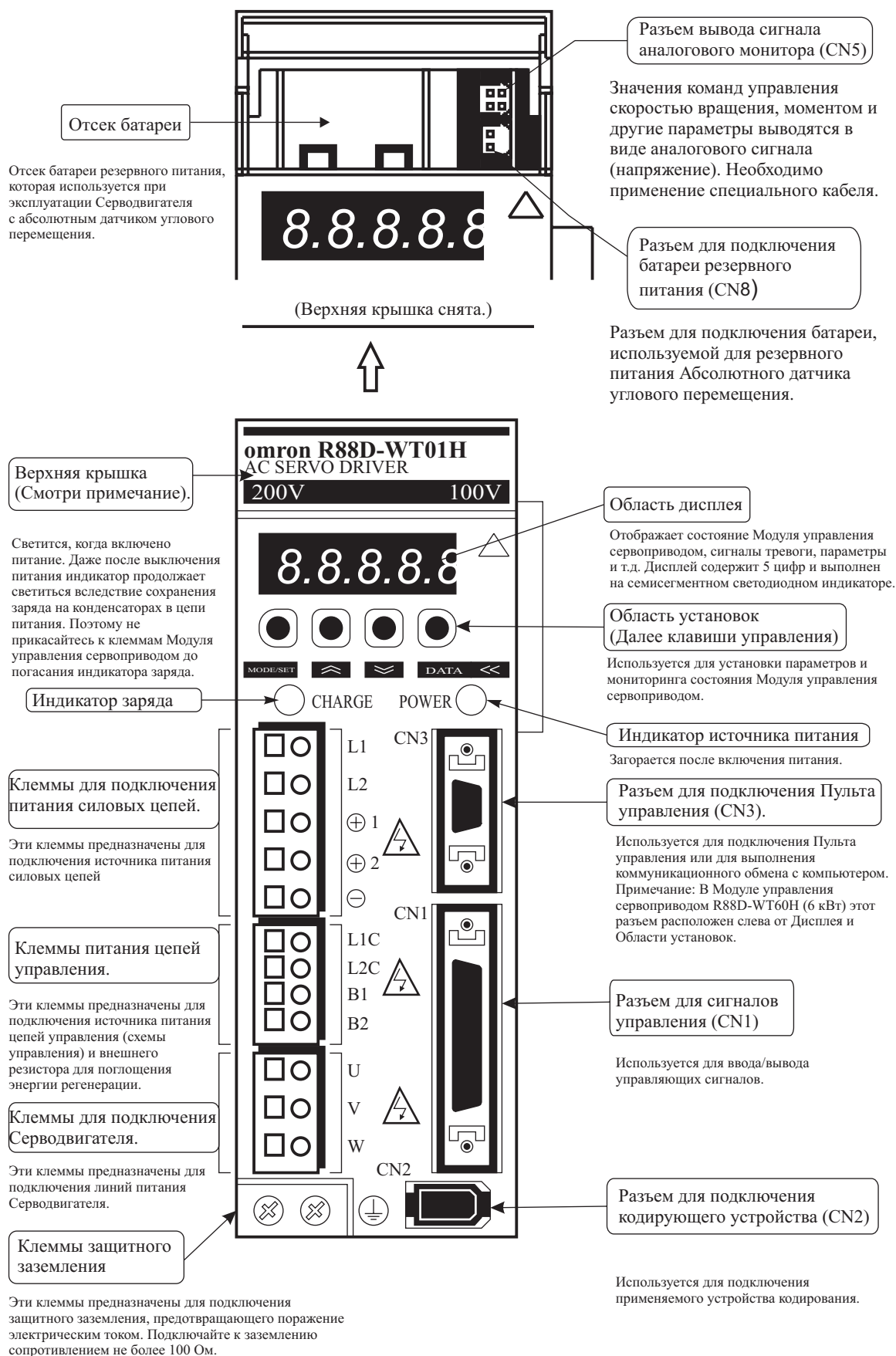
Плата R88A-NCW152-DRT позволяет подключить Модуль управления сервоприводом в сеть Device Net (версия программного обеспечения сервоприводом должна быть 14 или выше).

1-2 Конфигурация системы



Примечание: Серводвигатели с Абсолютным датчиком углового перемещения могут применяться в комбинации с Модулями управления перемещением CS1W-MC221/421, CV500-MC221/421 или C200H-MC221 или одноосевым позиционером 3F88M-DRT141.

1-3 Конструкция Модулей управления сервоприводами



Примечание: Модуль управления сервоприводом R88D-WT60H не имеет верхней крышки. Выходной разъем Аналогового монитора (CN5), Разъем батареи (CN8), и держатель батареи расположены

справа от дисплея и клавиши управления. Кроме того, Клеммный блок (для подключения питания цепей управления, для подключения питания и подключения Серводвигателя) устанавливается на нижней панели Модуля управления Сервоприводом.

1-4 Применяемые Стандарты и модели

Директивы ЕС

Директивы ЕС	Изделие	Применяемые стандарты	Комментарии
Для низковольтного оборудования	Модули управления сервоприводом переменного тока	EN50178	Требования по безопасности для электрического оборудования, предназначенного для измерений, управления и применения в лабораториях.
	Серводвигатели переменного тока	IEC60034-1, -5, -8, -9 EN60034-1, -9	Вращающиеся электрические машины.
Директивы EMC	Модули управления сервоприводом переменного тока и Серводвигатели переменного тока	EN55011 класс А, группа 1.	Ограничения и методы измерений радиопомех промышленного научного и медицинского радиооборудования (ISM).
		EN50082-2	Общий стандарт на электромагнитную совместимость, Часть 2, промышленное применение.

Примечание: Для соответствия требованиям Директив EMC установку необходимо выполнять при условиях, указанных в разделе 3-2-5 «Условия подключения, соответствующие требованиям Директив EMC».

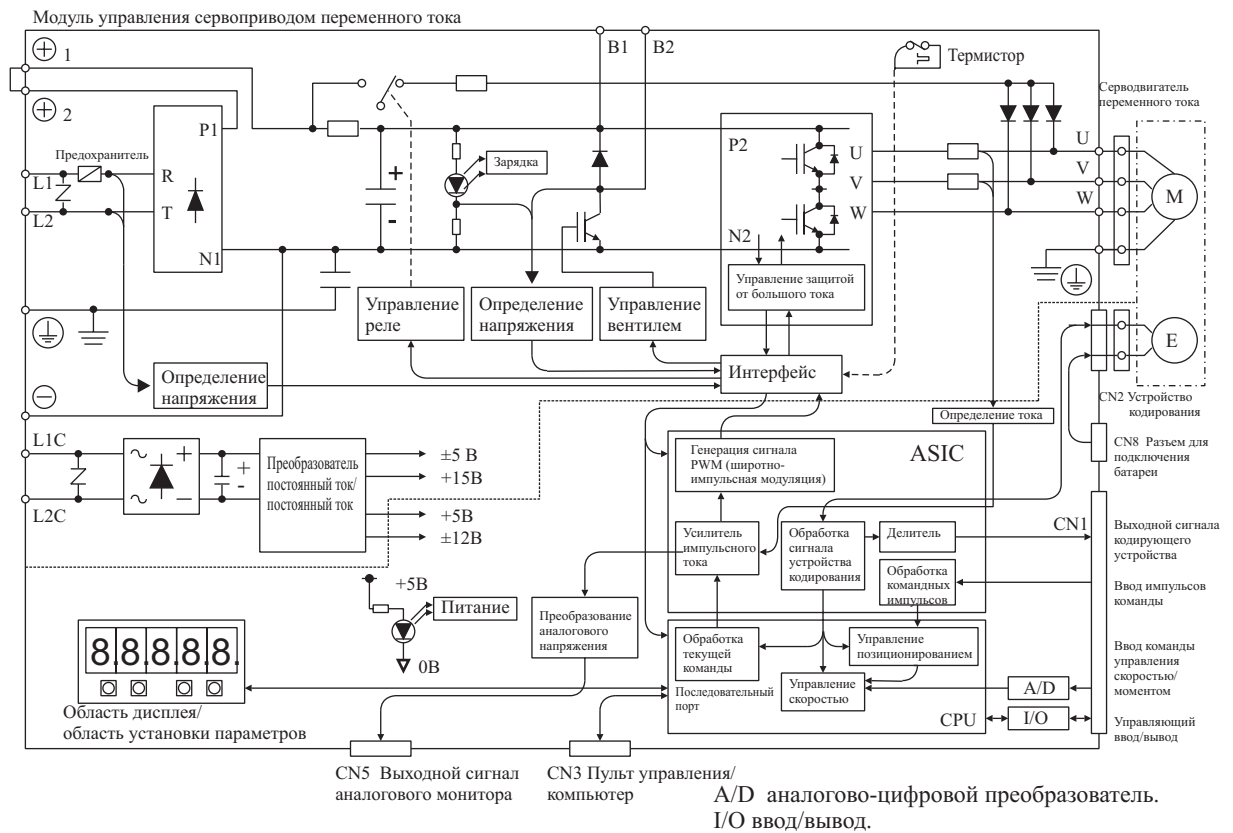
Стандарты UL/cUL

Стандарты	Изделия	Применяемые стандарты	Файл №	Комментарии
UL	Модули управления сервоприводом переменного тока	UL508C	E179149	Оборудование, предназначенное для преобразования энергии.
	Серводвигатели переменного тока	UL1004	E179189	Электрические двигатели.
cUL	Модули управления сервоприводом переменного тока	CUL C22.2 № 14	E179149	Промышленное оборудование.
	Серводвигатели переменного тока	CUL C22.2 № 100	E179189	Двигатели и генераторы.

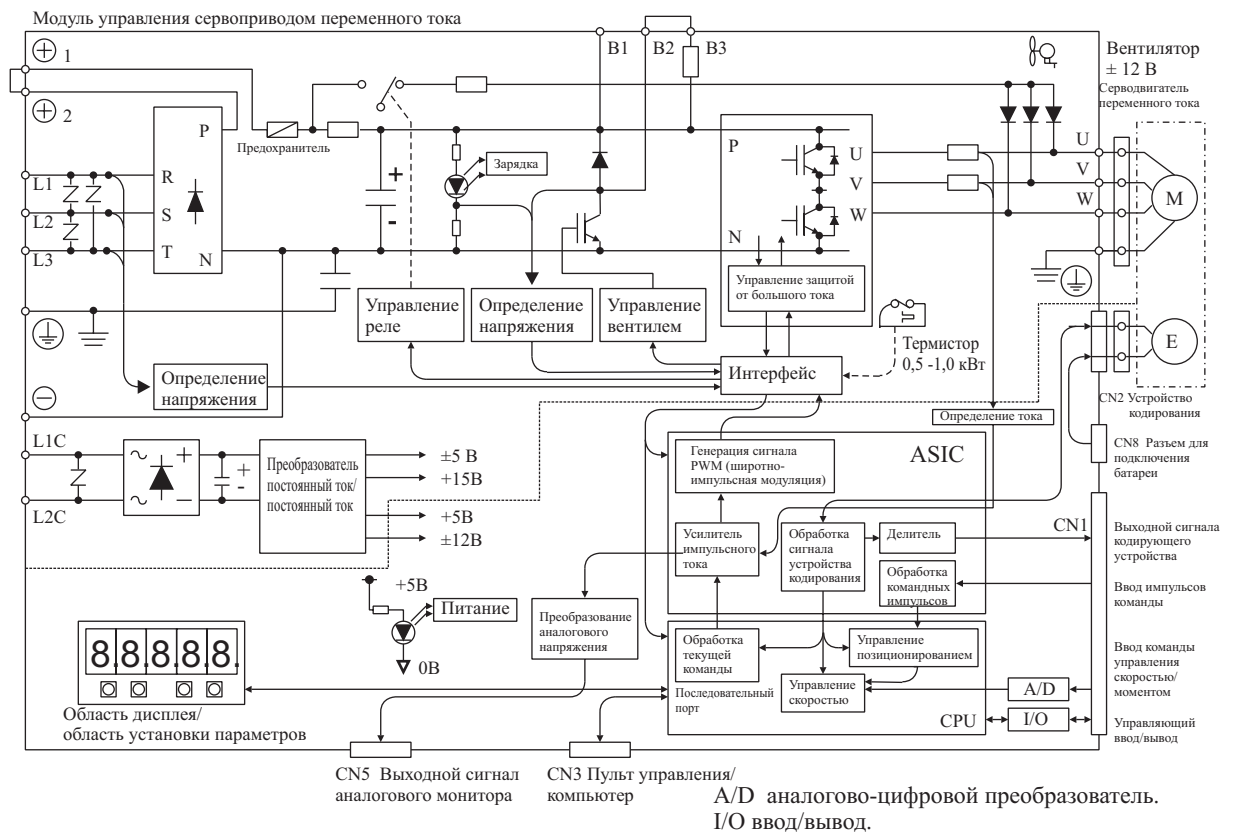
1-5 Функциональные Схемы системных блоков

200 В переменного тока: R88D-WTA3H/-WTA5H/-WT01H/-WT02H/-WT04H

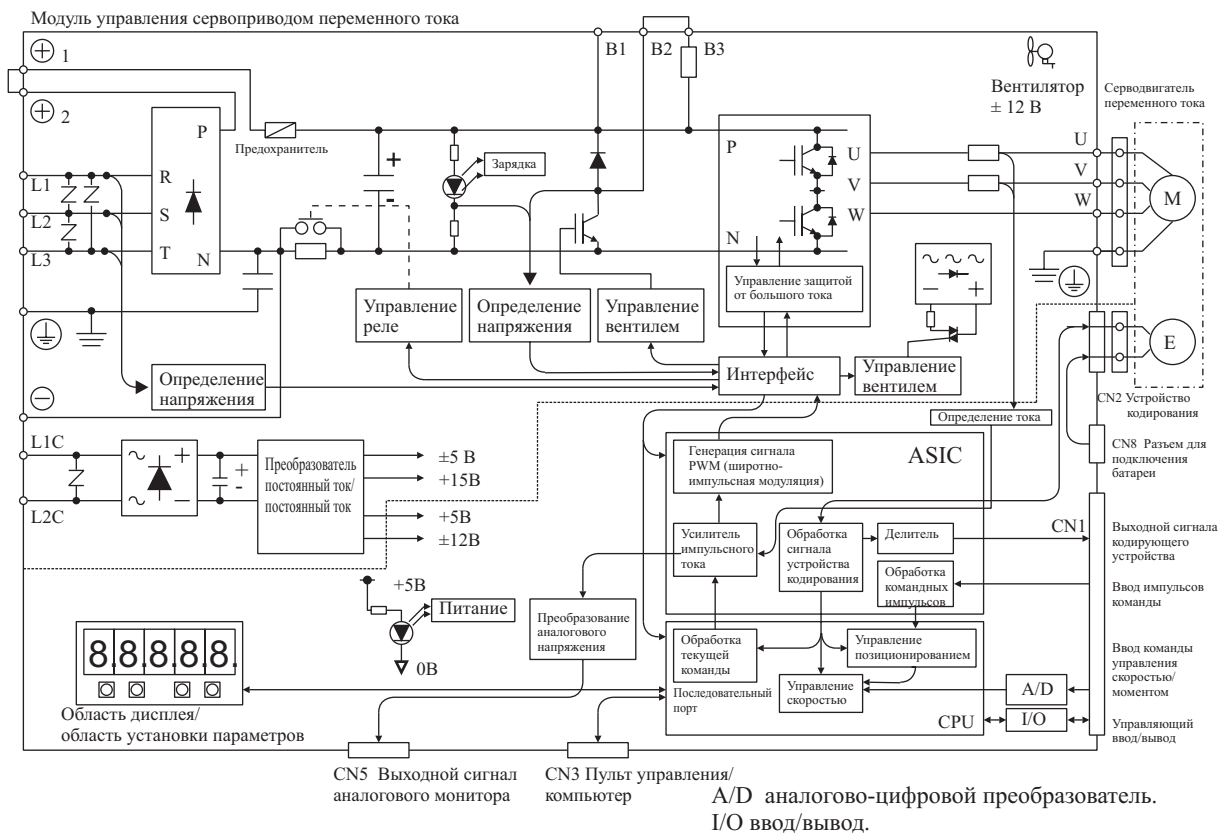
100 В переменного тока: R88D-WTA3HL/-WTA5HL/-WT01HL/-WT02HL



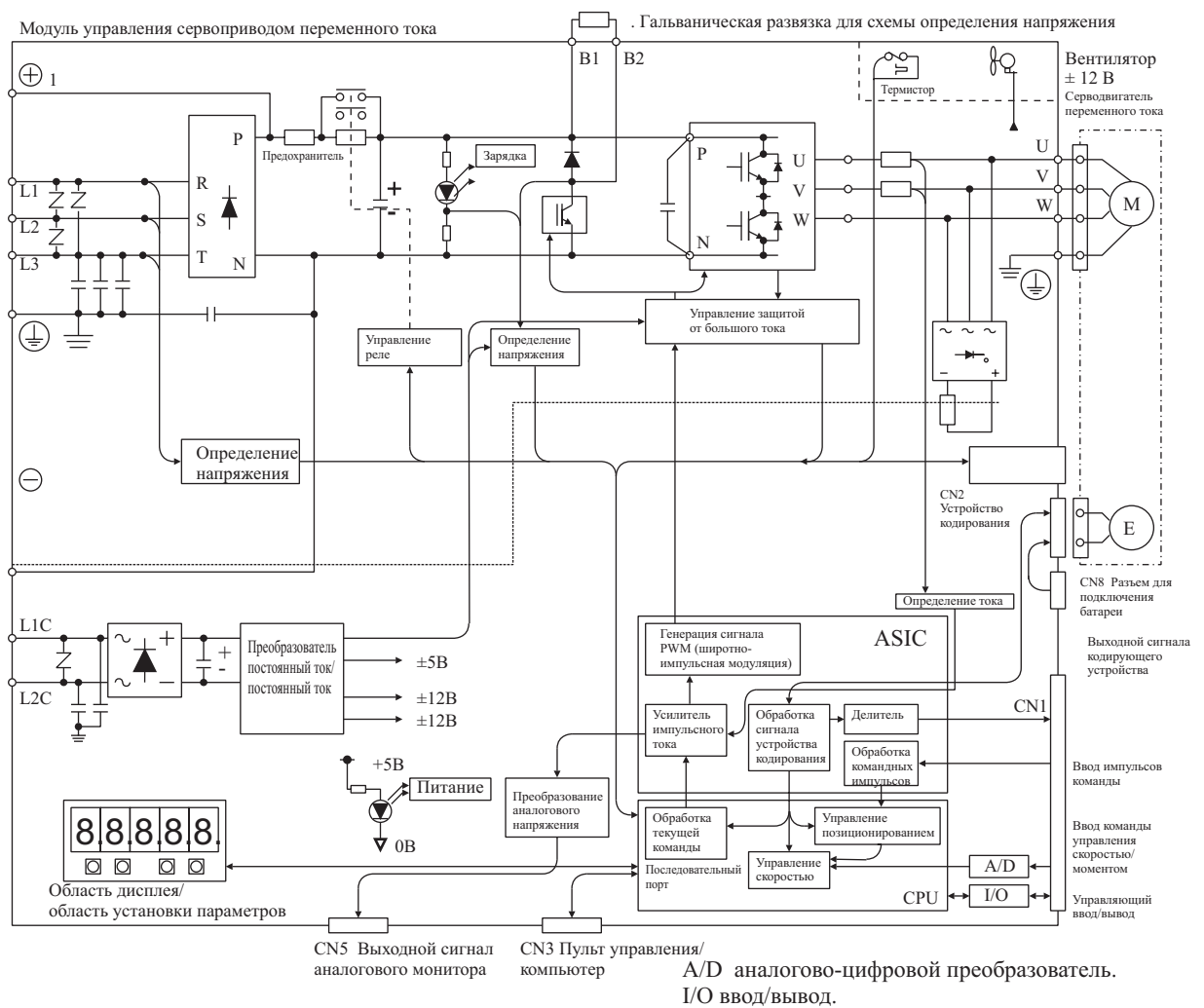
200 В переменного тока: R88D-WT05H/-WT08H/-WT10H/-WT15H



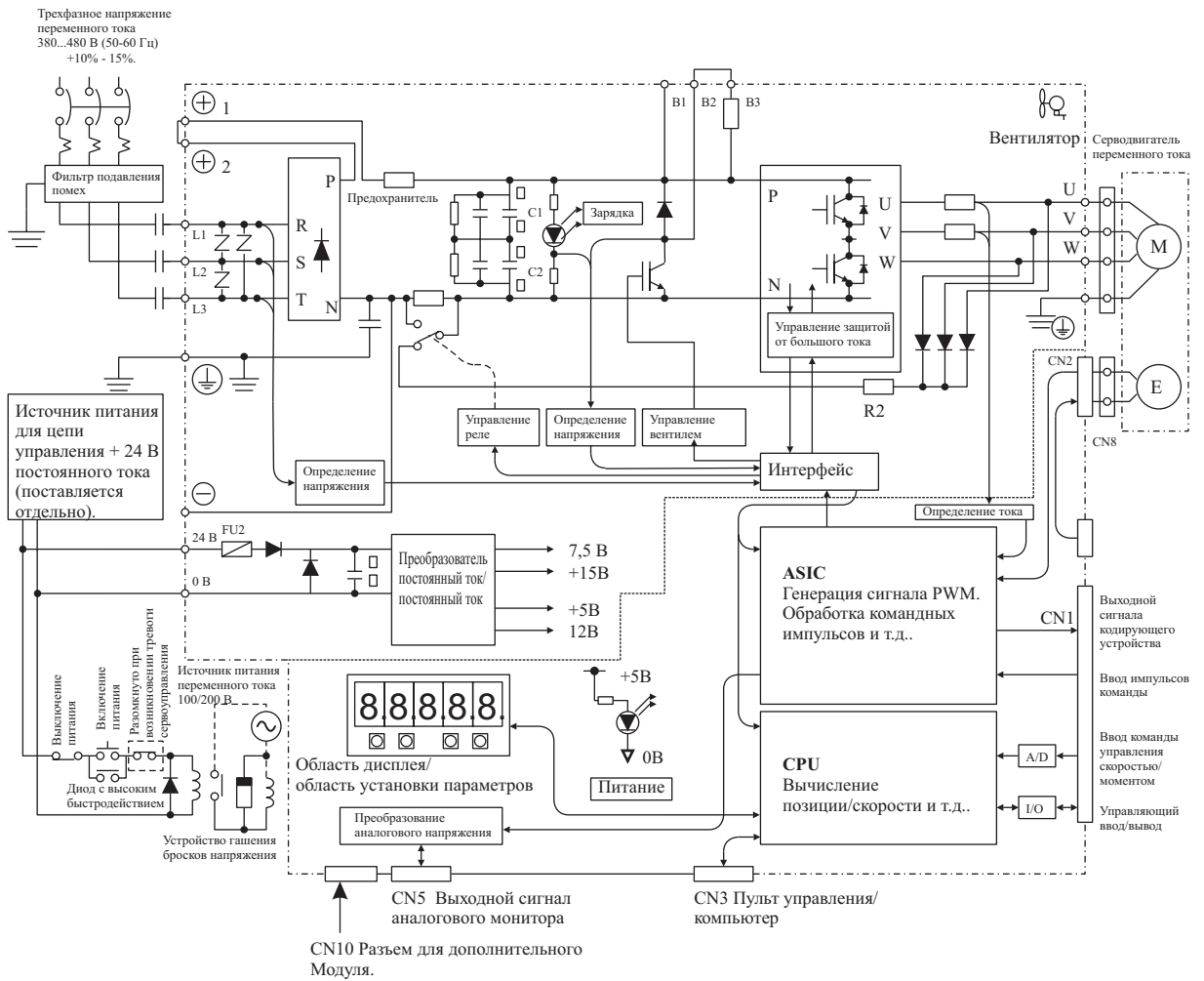
200 В переменного тока: R88D-WT20H/-WT30H/-WT50H



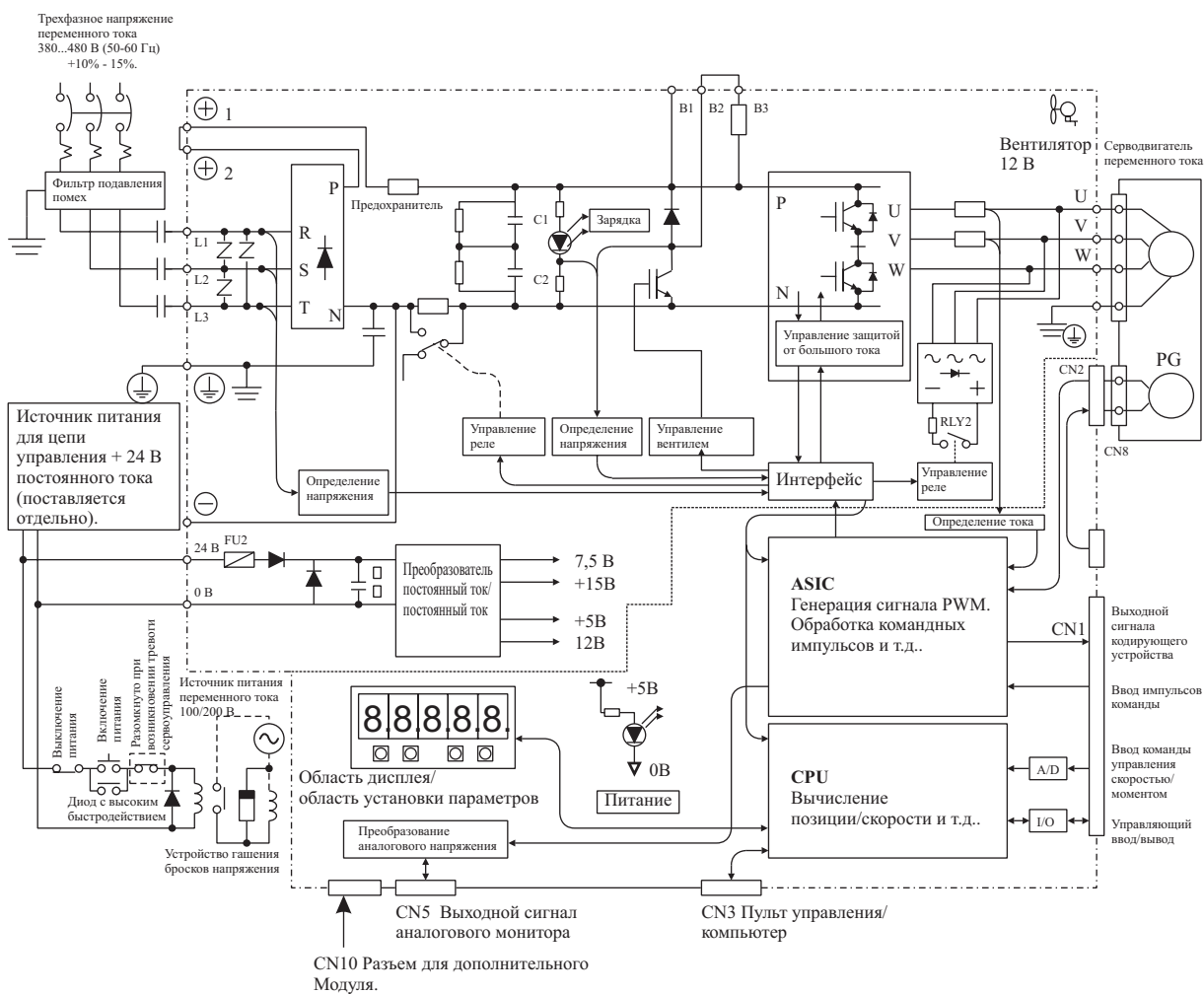
200 В переменного тока: R88D-WT60H



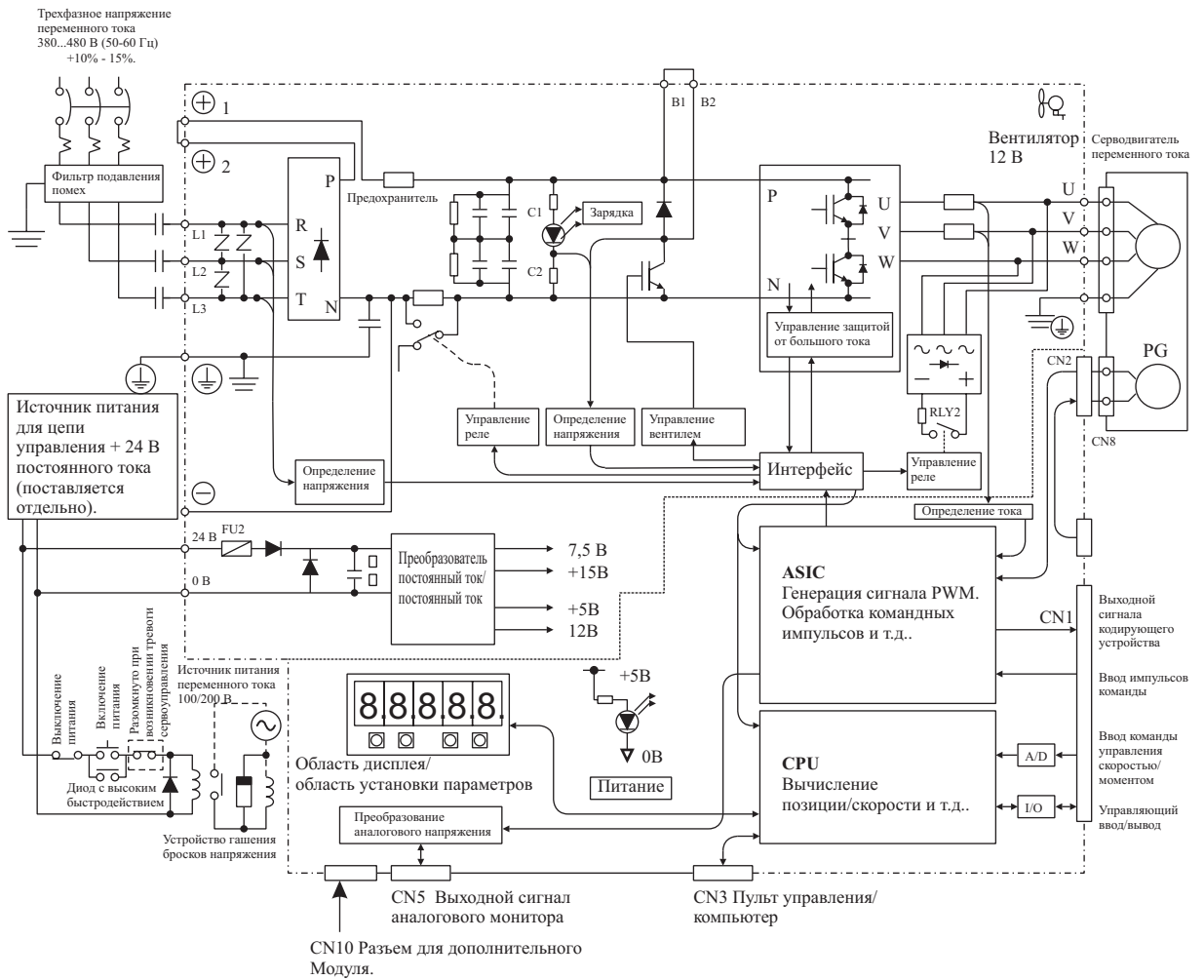
400 В переменного тока: R88D-WT05HF/-WT10HF/-WT15HF/-WT20HF/-WT30HF



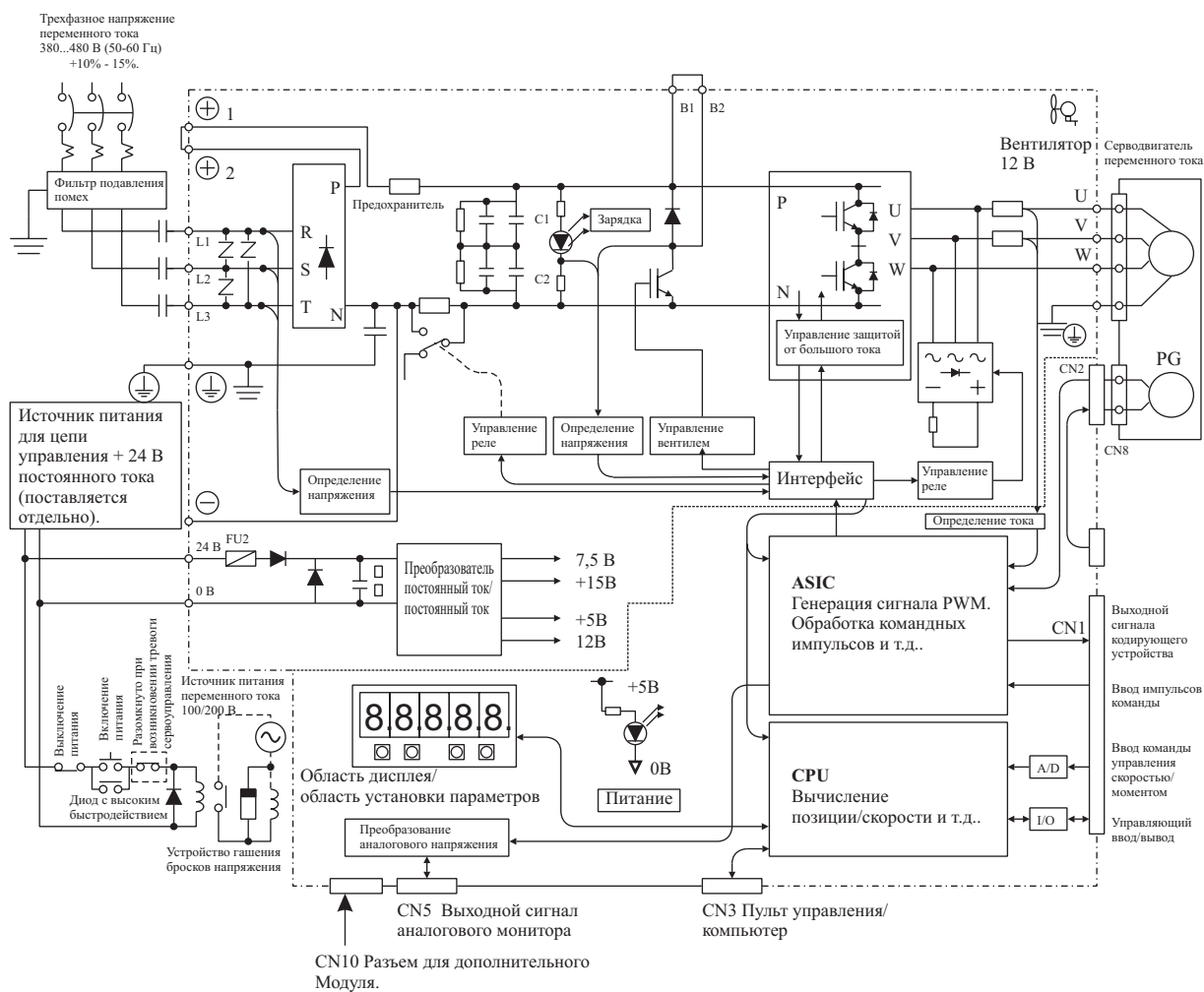
400 В переменного тока: R88D-WT50HF



400 В переменного тока: R88D-WT60HF/75HF



400 В переменного тока: R88D-WT110HF/150HF



Глава 2

Стандартные модели и характеристики

2-1 Стандартные модели

Модули управления сервоприводами

Характеристики		Модель
Однофазное напряжение переменного тока 100 В.	30 Вт	R88D-WTA3HL
	50 Вт	R88D-WTA5HL
	100 Вт	R88D-WT01HL
	200 Вт	R88D-WT02HL
Однофазное напряжение переменного тока 200 В.	30 Вт	R88D-WTA3H
	50 Вт	R88D-WTA5H
	100 Вт	R88D-WT01H
	200 Вт	R88D-WT02H
	400 Вт	R88D-WT04H
	750 Вт	R88D-WT08HH
Трехфазное напряжение переменного тока 200 В.	1500 Вт	R88D-WT15HH
	500Вт	R88D-WT05H
	750 Вт	R88D-WT08H
	1000 Вт	R88D-WT10H
	1500 Вт	R88D-WT15H
	2000 Вт	R88D-WT20H
	3000 Вт	R88D-WT30H
Трехфазное напряжение переменного тока 400 В.	5000 Вт	R88D-WT50H
	6000 Вт	R88D-WT60H
	500 Вт	R88D-WT05HF
	1000 Вт	R88D-WT10HF
	1500 Вт	R88D-WT15HF
	2000 Вт	R88D-WT20HF
	3000 Вт	R88D-WT30HF
	5000 Вт	R88D-WT50HF
	6000 Вт	R88D-WT60HF
	7500 Вт	R88D-WT75HF
11000 Вт	R88D-WT110HF	
15000 Вт	R88D-WT150HF	

Кабели управления

Характеристики		Модель
Кабель для Модуля управления перемещением MC221/MC421, одна ось.	1 м	R88A-CPW001M1
	2 м	R88A-CPW002M1
	3 м	R88A-CPW003M1
	5 м	R88A-CPW005M1
Кабель для Модуля управления перемещением MC221/MC421, две оси.	1 м	R88A-CPW001M2
	2 м	R88A-CPW002M2
	3 м	R88A-CPW003M2
	5 м	R88A-CPW005M2
Общий кабель управления (с разъемом на одном конце)	1 м	R88A-CPW001S
	2 м	R88A-CPW002S
Кабель для клеммного блока	1 м	R88A-CTW001N
	2 м	R88A-CTW002N
Кабель клеммного блока		XW2W-50G5
Кабель для Модуля управления перемещением MC402	1 м	R88A-CMUK001J1-E
Кабель клеммного блока MC402 (набор)		R88A-TC04-E
Кабель для соединения осей, MC402 к соединительному набору	1 м	R88A-CMX001J1-E
Кабель для подключения ввода, MC402 к соединительному набору	1 м	R88A-CMX001S-E

Дополнительное оборудование

Модуль позиционирования	Кабель Модуль позиционирования - Клеммный терминал	Клеммный терминал	Кабель Клеммный терминал - Модуль управления сервоприводом
CS1W-NC113	XW2Z-050J-A6 (0.5 м) XW2Z-100J-A6 (1 м)	XW2B-20J6-1B	XW2Z-100J-B4 (1 м) XW2Z-200J-B4 (2 м)
CS1W-NC133	XW2Z-050J-A10 (0.5 м) XW2Z-100J-A10 (1 м)	XW2B-20J6-1B	XW2Z-100J-B4 (1 м) XW2Z-200J-B4 (2 м)
CS1W-NC213 CS1W-NC413	XW2Z-050J-A7 (0.5 м) XW2Z-100J-A7 (1 м)	XW2B-40J6-2B	XW2Z-100J-B4 (1 м) XW2Z-200J-B4 (2 м)
CS1W-NC233 CS1W-NC433	XW2Z-050J-A11 (0.5 м) XW2Z-100J-A11 (1 м)	XW2B-40J6-2B	XW2Z-100J-B4 (1 м) XW2Z-200J-B4 (2 м)
CJ1W-NC113	XW2Z-050J-A14 (0.5 м) XW2Z-100J-A14 (1 м)	XW2B-20J6-1B	XW2Z-100J-B4 (1 м) XW2Z-200J-B4 (2 м)
CJ1W-NC133	XW2Z-050J-A18 (0.5 м) XW2Z-100J-A18 (1 м)	XW2B-20J6-1B	XW2Z-100J-B4 (1 м) XW2Z-200J-B4 (2 м)
CJ1W-NC213 CJ1W-NC413	XW2Z-050J-A15 (0.5 м) XW2Z-100J-A15 (1 м)	XW2B-40J6-2B	XW2Z-100J-B4 (1 м) XW2Z-200J-B4 (2 м)
CJ1W-NC233 CJ1W-NC433	XW2Z-050J-A19 (0.5 м) XW2Z-100J-A19 (1 м)	XW2B-40J6-2B	XW2Z-100J-B4 (1 м) XW2Z-200J-B4 (2 м)

Разъемы для соединительного кабеля периферийных устройств

Характеристики			Модель
Кабель для аналогового монитора (CN5)		1 м	R88A-CMW001S
Кабель для компьютерного монитора (CN3)	DOS	2 м	R88A-CCW002P2
Разъем для управляющего ввода/вывода (CN1)			R88ACNU11C

Примечание: Кабель для компьютерного монитора и Программа Мониторинга на персональном компьютере серии OMNUC W (совместимая с Windows) необходима при использовании персонального компьютера для задания параметров Модуля управления сервоприводом и выполнения мониторинга.

Пульты управления

Характеристики	Модель
Ручной Пульт управления (с кабелем длиной 1 м)	R88A-PR02W
Кабель пульта управления (2 м)	R88-CCW002C

Примечание: 1. Пульт управления требуется для выполнения операций и мониторинга Модуля управления сервоприводом при дистанционном управлении или при управлении с панели управления.
2. Если длина поставляемого с Пультом управления кабеля длиной 1 м недостаточна, приобретите кабель длиной 2 м и используйте его вместо кабеля, поставляемого в комплекте.

Применение внешних поглощающих резисторов и Блоков поглощающих резисторов

Характеристики		Модель
Резистор	220 Вт 47 Ом	R88A-RR22047S
Блок резистора (до 6 кВт 200 В)	880 Вт 6,25 Ом	R88A-RR88006
Блок резистора (от 7.5 кВт до 15 кВт 200 В)	1760 Вт 3,3 Ом	R88A-RR1K803
Блок резистора (от 6 кВт до 7.5 кВт 400 В)	880 Вт 18 Ом	R88A-RR88018
Блок резистора (от 11 кВт до 15 кВт 400 В)	1760 Вт 14.25 Ом	R88A-RR1K814

Примечание: Данные узлы необходимы, когда энергия регенерации двигателя слишком велика.

Плата Device Net

Спецификация	Модель
Плата для подключения к сети Device Net	R88A-NCW152-DRT

Программное обеспечение W-серии

Спецификация	Модель
Программное обеспечение для задания параметров и мониторинга	Wmonwin (версия 2.0 и выше)

1.5-осевой контроллер

Характеристики	Модель
Тип Omron Host Link	R88A-MCW151-E
Тип Device Net	R88A-MCW151-DRT-E

Батарея резервного питания для абсолютного датчика углового перемещения

Характеристики	Модель
1000 мА, 3,6 В для моделей до 5 кВт	R88A-BAT01W
1000 мА, 3,6 В для моделей от 6 до 15 кВт	R88A-BAT02W

Примечание: Батарея резервного питания необходима при использовании Абсолютного датчика углового перемещения. Кабель и разъем поставляются в комплекте.

Дроссели для цепей постоянного тока

Характеристики	Модель
Для R88D-WTA3HL/A5HL/01HL	R88A-PX5063
Для R88D-WT02HL	R88A-PX5062
Для R88D-WTA3H/A5H/01H	R88A-PX5070
Для R88D-WT02H	R88A-PX5071
Для R88D-WT04H	R88A-PX5069
Для R88D-WT08HH	R88A-PX5079
Для R88D-WT15HH	R88A-PX5078
Для R88D-WT05H/08H/10H	R88A-PX5061
Для R88D-WT15H/20H	R88A-PX5060
Для R88D-WT30H	R88A-PX5059
Для R88D-WT50H	R88A-PX5068
Для R88D-WT05HF	R88A-PX5074
Для R88D-WT10HF/15HF	R88A-PX5075
Для R88D-WT20HF/30HF	R88A-PX5076
Для R88D-WT50HF	R88A-PX5077

Примечание: Для модели R88D-WT60H дроссели постоянного тока не выпускаются.

Скобы для передней панели

Характеристики	Модель
Для R88D-WTA3HL...WT02HL	R88A-TK01W
Для R88D-WTA3H...WT10H	R88A-TK01W
Для R88D-WT15HF/05HF/10HF/15HF	R88A-TK02W
Для R88D-WT20H/30H/50H/20HF/30HF	R88A-TK03W

Примечание: 1. Требуются, когда Модуль управления сервоприводом устанавливается на передней панели.
2. Для модели R88D-WT60H скобы не выпускаются.

Кабели исполнения IP67 для Инкрементных датчиков или Абсолютных датчиков углового перемещения для всех серводвигателей класса 400 В переменного тока

Характеристики	Модель	
Все модели Серводвигателей	3 м	R88A-CRWB003N-E
	5 м	R88A-CRWB005N-E
	10 м	R88A-CRWB010N-E
	15 м	R88A-CRWB015N-E
	20 м	R88A-CRWB020N-E

Кабели для Инкрементных датчиков или Абсолютных датчиков углового перемещения для серводвигателей с питанием 230 В переменного тока

Характеристики			Модель
Серводвигатели класса 3000 об/мин.	30...750 Вт	3 м	R88A-CRWA003C (-DE)
		5 м	R88A-CRWA005C (-DE)
		10 м	R88A-CRWA010C (-DE)
		15 м	R88A-CRWA015C (-DE)
		20 м	R88A-CRWA020C (-DE)
Серводвигатели класса 3000 об/мин.	1...5 кВт	3 м	R88A-CRWB003N
		5 м	R88A-CRWB005N
		10 м	R88A-CRWB010N
		15 м	R88A-CRWB015N
		20 м	R88A-CRWB020N
Серводвигатели плоского типа класса 3000 об/мин.	100 Вт ... 1,5 кВт	3 м	R88A-CRWA003C (-DE)
		5 м	R88A-CRWA005C (-DE)
		10 м	R88A-CRWA010C (-DE)
		15 м	R88A-CRWA015C (-DE)
		20 м	R88A-CRWA020C (-DE)
Серводвигатели класса 1000 об/мин.	300 Вт ... 5,5 кВт	3 м	R88A-CRWB003N
		5 м	R88A-CRWB005N
		10 м	R88A-CRWB010N
		15 м	R88A-CRWB015N
		20 м	R88A-CRWB020N

Примечание: Кабели с суффиксом -DE (используются, если требуется высокая гибкость кабеля, например в роботах) поставляются с разъемами исполнения IP67. Эти кабели должны использоваться с серводвигателями, имеющими суффикс -D.

Кабели питания для Серводвигателей с питанием 230 В переменного тока

Кабели питания для серводвигателей класса 3000 об/мин.

Характеристики		Модель	
		Без тормоза	С тормозом
30...750 Вт	3 м	R88A-CAWA003S (-DE)	R88A-CAWA003B (-DE)
	5 м	R88A-CAWA005S (-DE)	R88A-CAWA005B (-DE)
	10 м	R88A-CAWA010S (-DE)	R88A-CAWA010B (-DE)
	15 м	R88A-CAWA015S (-DE)	R88A-CAWA015B (-DE)
	20 м	R88A-CAWA020S (-DE)	R88A-CAWA020B (-DE)
1...2 кВт	3 м	R88A-CAWC003S	R88A-CAWC003B
	5 м	R88A-CAWC005S	R88A-CAWC005B
	10 м	R88A-CAWC010S	R88A-CAWC010B
	15 м	R88A-CAWC015S	R88A-CAWC015B
	20 м	R88A-CAWC020S	R88A-CAWC020B
3...5 кВт	3 м	R88A-CAWD003S	R88A-CAWD003B
	5 м	R88A-CAWD005S	R88A-CAWD005B
	10 м	R88A-CAWD010S	R88A-CAWD010B
	15 м	R88A-CAWD015S	R88A-CAWD015B
	20 м	R88A-CAWD020S	R88A-CAWD020B

Примечание: Кабели с суффиксом -DE (используются, если требуется высокая гибкость кабеля, например в роботах) поставляются с разъемами исполнения IP67. Эти кабели должны использоваться с серводвигателями, имеющими суффикс -D.

Кабели питания для Серводвигателей плоского типа класса 3000 об/мин.

Характеристики		Модель	
		Без тормоза	С тормозом
30...750 Вт	3 м	R88A-CAWA003S (-DE)	R88A-CAWA003B (-DE)
	5 м	R88A-CAWA005S (-DE)	R88A-CAWA005B (-DE)
	10 м	R88A-CAWA010S (-DE)	R88A-CAWA010B (-DE)
	15 м	R88A-CAWA015S (-DE)	R88A-CAWA015B (-DE)

Характеристики		Модель	
1.5 кВт	20 м	R88A-CAWA020S (-DE)	R88A-CAWA020B (-DE)
	3 м	R88A-CAWB003S (-DE)	R88A-CAWB003B (-DE)
	5 м	R88A-CAWB005S (-DE)	R88A-CAWB005B (-DE)
	10 м	R88A-CAWB010S (-DE)	R88A-CAWB010B (-DE)
	15 м	R88A-CAWB015S (-DE)	R88A-CAWB015B (-DE)
	20 м	R88A-CAWB020S (-DE)	R88A-CAWB020B (-DE)

Кабели питания для Серводвигателей класса 1000 об/мин.

Характеристики		Модель		
		Без тормоза	С тормозом	Кабель тормоза
300...900 Вт	3 м	R88A-CAWC003S	R88A-CAWC003B	–
	5 м	R88A-CAWC005S	R88A-CAWC005B	–
	10 м	R88A-CAWC010S	R88A-CAWC010B	–
	15 м	R88A-CAWC015S	R88A-CAWC015B	–
	20 м	R88A-CAWC020S	R88A-CAWC020B	–
1.2...3 кВт	3 м	R88A-CAWD003S	R88A-CAWD003B	–
	5 м	R88A-CAWD005S	R88A-CAWD005B	–
	10 м	R88A-CAWD010S	R88A-CAWD010B	–
	15 м	R88A-CAWD015S	R88A-CAWD015B	–
	20 м	R88A-CAWD020S	R88A-CAWD020B	–
4 кВт (смотри примечание)	3 м	R88A-CAWE003S	–	R88A-CAWC003B-E
	5 м	R88A-CAWE005S	–	R88A-CAWC005B-E
	10 м	R88A-CAWE010S	–	R88A-CAWC010B-E
	15 м	R88A-CAWE015S	–	R88A-CAWC015B-E
	20 м	R88A-CAWE020S	–	R88A-CAWC020B-E
5.5 кВт (смотри примечание)	3 м	R88A-CAWF003S	–	R88A-CAWC003B-E
	5 м	R88A-CAWF005S	–	R88A-CAWC005B-E
	10 м	R88A-CAWF010S	–	R88A-CAWC010B-E
	15 м	R88A-CAWF015S	–	R88A-CAWC015B-E
	20 м	R88A-CAWF020S	–	R88A-CAWC020B-E

Примечание: В двигателях мощностью 4 кВт и 5,5 кВт для подключения питания и для подключения тормоза предназначены отдельные разъемы. Поэтому, при эксплуатации Серводвигателей с тормозом требуется использование двух кабелей, т.е. кабеля для Серводвигателя без тормоза (R88A-CAWE_S или R88A-CAWF_S), и кабеля тормоза (R88A-CAWC_-E)..

Кабели питания исполнения IP67 для всех Серводвигателей с питанием 400 В переменного тока

Характеристики		Модель		
		Без тормоза	С тормозом	Кабель тормоза
450, 850, 1000, 1300, 1500, 2000 Вт	3 м	R88A-CAWC003S-E	–	R88A-CAWC003B-E
	5 м	R88A-CAWC005S-E	–	R88A-CAWC005B-E
	10 м	R88A-CAWC010S-E	–	R88A-CAWC010B-E
	15 м	R88A-CAWC015S-E	–	R88A-CAWC015B-E
	20 м	R88A-CAWC020S-E	–	R88A-CAWC020B-E
1.8, 3.0, 4.0, 5.0 кВт	3 м	R88A-CAWD003S-E	–	R88A-CAWC003B-E
	5 м	R88A-CAWD005S-E	–	R88A-CAWC005B-E
	10 м	R88A-CAWD010S-E	–	R88A-CAWC010B-E
	15 м	R88A-CAWD015S-E	–	R88A-CAWC015B-E
	20 м	R88A-CAWD020S-E	–	R88A-CAWC020B-E
5.5 кВт	3 м	R88A-CAWF003S-E	–	R88A-CAWC003B-E
	5 м	R88A-CAWF005S-E	–	R88A-CAWC005B-E
	10 м	R88A-CAWF010S-E	–	R88A-CAWC010B-E
	15 м	R88A-CAWF015S-E	–	R88A-CAWC015B-E
	20 м	R88A-CAWF020S-E	–	R88A-CAWC020B-E
4.4 кВт	3 м	R88A-CAWG003S-E	–	R88A-CAWC003B-E

Характеристики		Модель		
	5 м	R88A-CAWG005S-E	–	R88A-CAWC005B-E
	10 м	R88A-CAWG010S-E	–	R88A-CAWC010B-E
	15 м	R88A-CAWG015S-E	–	R88A-CAWC015B-E
	20 м	R88A-CAWG020S-E	–	R88A-CAWC020B-E
7,5, 11 кВт	3 м	R88A-CAWH003S-E	–	R88A-CAWC003B-E
	5 м	R88A-CAWH005S-E	–	R88A-CAWC005B-E
	10 м	R88A-CAWH010S-E	–	R88A-CAWC010B-E
	15 м	R88A-CAWH015S-E	–	R88A-CAWC015B-E
	20 м	R88A-CAWH020S-E	–	R88A-CAWC020B-E
15 кВт	3 м	R88A-CAWJ003S-E	–	R88A-CAWC003B-E
	5 м	R88A-CAWJ005S-E	–	R88A-CAWC005B-E
	10 м	R88A-CAWJ010S-E	–	R88A-CAWC010B-E
	15 м	R88A-CAWJ015S-E	–	R88A-CAWC015B-E
	20 м	R88A-CAWJ020S-E	–	R88A-CAWC020B-E
300, 650 Вт Серводвигатели плоско- го типа: 200, 400, 750, 1500 Вт	3 м	R88A-CAWK003S-E (-DE)	R88A-CAWK003B-E (-DE)	–
	5 м	R88A-CAWK005S-E (-DE)	R88A-CAWK005B-E (-DE)	–
	10 м	R88A-CAWK010S-E (-DE)	R88A-CAWK010B-E (-DE)	–
	15 м	R88A-CAWK015S-E (-DE)	R88A-CAWK015B-E (-DE)	–
	20 м	R88A-CAWK020S-E (-DE)	R88A-CAWK020B-E (-DE)	–

Примечание: 1. Все Серводвигатели класса 400 В переменного тока снабжены отдельными разъемами для подключения питания и подключения тормоза. Поэтому, при эксплуатации Серводвигателей с тормозом требуется использование двух кабелей, т.е. кабеля для Серводвигателя без тормоза, и кабеля для тормоза.

2. Для эксплуатации Серводвигателя R88M-W2K030_ применяется кабель питания R88A-CAWC_.

Серводвигатели

Серводвигатели класса 3000 об/мин.

Характеристики	Модель			
	С Инкрементным кодирующим устройством		С Абсолютным кодирующим устройством	
	Прямой вал без ключа	Прямой вал с ключом (S1) и прямой вал с ключом и внутренней резьбой (S2)	Прямой вал без ключа	Прямой вал с ключом (S1) и прямой вал с ключом и внутренней резьбой (S2)
Без тормоза				
100 В				
30 Вт	R88M-W03030L	R88M-W03030L-S1	R88M-W03030S	R88M-W03030S-S1
50 Вт	R88M-W05030L	R88M-W05030L-S1	R88M-W05030S	R88M-W05030S-S1
100 Вт	R88M-W10030L	R88M-W10030L-S1	R88M-W10030S	R88M-W10030S-S1
200 Вт	R88M-W20030L	R88M-W20030L-S1	R88M-W20030S	R88M-W20030S-S1
200 В				
30 Вт	R88M-W03030H	R88M-W03030H-S1 (-D)	R88M-W03030T	R88M-W03030T-S1 (-D)
50 Вт	R88M-W05030H	R88M-W05030H-S1 (-D)	R88M-W05030T	R88M-W05030T-S1 (-D)
100 Вт	R88M-W10030H	R88M-W10030H-S1 (-D)	R88M-W10030T	R88M-W10030T-S1 (-D)
200 Вт	R88M-W20030H	R88M-W20030H-S1 (-D)	R88M-W20030T	R88M-W20030T-S1 (-D)
400 Вт	R88M-W40030H	R88M-W40030H-S1 (-D)	R88M-W40030T	R88M-W40030T-S1 (-D)
750 Вт	R88M-W75030H	R88M-W75030H-S1 (-D)	R88M-W75030T	R88M-W75030T-S1 (-D)
1 кВт	R88M-W1K030H	R88M-W1K030H-S2	R88M-W1K030T	R88M-W1K030T-S2
1,5 кВт	R88M-W1K530H	R88M-W1K530H-S2	R88M-W1K530T	R88M-W1K530T-S2
2 кВт	R88M-W2K030H	R88M-W2K030H-S2	R88M-W2K030T	R88M-W2K030T-S2
3 кВт	R88M-W3K030H	R88M-W3K030H-S2	R88M-W3K030T	R88M-W3K030T-S2
4 кВт	R88M-W4K030H	R88M-W4K030H-S2	R88M-W4K030T	R88M-W4K030T-S2
5 кВт	R88M-W5K030H	R88M-W5K030H-S2	R88M-W5K030T	R88M-W5K030T-S2
400 В				

Характеристики		Модель			
	1 кВт	R88M-W1K030F	R88M-W1K030F-S2	R88M-W1K030C	R88M-W1K030C-S2
	1.5 кВт	R88M-W1K530F	R88M-W1K530F-S2	R88M-W1K530C	R88M-W1K530C-S2
	2 кВт	R88M-W2K030F	R88M-W2K030F-S2	R88M-W2K030C	R88M-W2K030C-S2
	3 кВт	R88M-W3K030F	R88M-W3K030F-S2	R88M-W3K030C	R88M-W3K030C-S2
	4 кВт	R88M-W4K030F	R88M-W4K030F-S2	R88M-W4K030C	R88M-W4K030C-S2
	5 кВт	R88M-W5K030F	R88M-W4K030F-S2	R88M-W4K030C	R88M-W4K030C-S2
С тормозом					
100 В					
	30 Вт	R88M-W03030L-B	R88M-W03030L-BS1	R88M-W03030S-B	R88M-W03030S-BS1
	50 Вт	R88M-W05030L-B	R88M-W05030L-BS1	R88M-W05030S-B	R88M-W05030S-BS1
	100 Вт	R88M-W10030L-B	R88M-W10030L-BS1	R88M-W10030S-B	R88M-W10030S-BS1
	200 Вт	R88M-W20030L-B	R88M-W20030L-BS1	R88M-W20030S-B	R88M-W20030S-BS1
200 В					
	30 Вт	R88M-W03030H-B	R88M-W03030H-BS1 (-D)	R88M-W03030T-B	R88M-W03030T-BS1 (-D)
	50 Вт	R88M-W05030H-B	R88M-W05030H-BS1 (-D)	R88M-W05030T-B	R88M-W05030T-BS1 (-D)
	100 Вт	R88M-W10030H-B	R88M-W10030H-BS1 (-D)	R88M-W10030T-B	R88M-W10030T-BS1 (-D)
	200 Вт	R88M-W20030H-B	R88M-W20030H-BS1 (-D)	R88M-W20030T-B	R88M-W20030T-BS1 (-D)
	400 Вт	R88M-W40030H-B	R88M-W40030H-BS1 (-D)	R88M-W40030T-B	R88M-W40030T-BS1 (-D)
	750 Вт	R88M-W75030H-B	R88M-W75030H-BS1 (-D)	R88M-W75030T-B	R88M-W75030T-BS1 (-D)
	1 кВт	R88M-W1K030H-B	R88M-W1K030H-BS2	R88M-W1K030T-B	R88M-W1K030T-BS2
	2 кВт	R88M-W1K530H-B	R88M-W1K530H-BS2	R88M-W1K530T-B	R88M-W1K530T-BS2
	3 кВт	R88M-W2K030H-B	R88M-W2K030H-BS2	R88M-W2K030T-B	R88M-W2K030T-BS2
	3 кВт	R88M-W3K030H-B	R88M-W3K030H-BS2	R88M-W3K030T-B	R88M-W3K030T-BS2
	4 кВт	R88M-W4K030H-B	R88M-W4K030H-BS2	R88M-W4K030T-B	R88M-W4K030T-BS2
	5 кВт	R88M-W5K030H-B	R88M-W5K030H-BS2	R88M-W5K030T-B	R88M-W5K030T-BS2
400 В					
	1 кВт	R88M-W1K030F-B	R88M-W1K030F-BS2	R88M-W1K030C-B	R88M-W1K030C-BS2
	1.5 кВт	R88M-W1K530F-B	R88M-W1K530F-BS2	R88M-W1K530C-B	R88M-W1K530C-BS2
	2 кВт	R88M-W2K030F-B	R88M-W2K030F-BS2	R88M-W2K030C-B	R88M-W2K030C-BS2
	3 кВт	R88M-W3K030F-B	R88M-W3K030F-BS2	R88M-W3K030C-B	R88M-W3K030C-BS2
	4 кВт	R88M-W4K030F-B	R88M-W4K030F-BS2	R88M-W4K030C-B	R88M-W4K030C-BS2
	5 кВт	R88M-W5K030F-B	R88M-W5K030F-BS2	R88M-W5K030C-B	R88M-W5K030C-BS2

Примечание: Серводвигатель с суффиксом -D поставляются с разъемами исполнения IP67. Эти двигатели можно использовать с кабелями, имеющими в обозначении суффикс -DE.

Серводвигатели плоского типа класса 3000 об/мин.

Характеристики	Модель			
	С Инкрементным датчиком		С Абсолютным датчиком	
	Прямой вал без ключа	Прямой вал с ключом (S1)	Прямой вал без ключа	Прямой вал с ключом (S1)
Без тормоза				
100 В				
	100 Вт	R88M-WP10030L	R88M-WP10030L-S1	R88M-WP10030S
	200 Вт	R88M-WP20030L	R88M-WP20030L-S1	R88M-WP20030S
200 В				
	100 Вт	R88M-WP10030H	R88M-WP10030H-S1(-D)	R88M-WP10030T
	200 Вт	R88M-WP20030H	R88M-WP20030H-S1(-D)	R88M-WP20030T
	400 Вт	R88M-WP40030H	R88M-WP40030H-S1(-D)	R88M-WP40030T
	750 Вт	R88M-WP75030H	R88M-WP75030H-S1(-D)	R88M-WP75030T
	1.5 кВт	R88M-WP1K530H	R88M-WP1K530H-S1(-D)	R88M-WP1K530T
400 В				
	200 Вт	R88M-WP20030F	R88M-WP20030F-S1(-D)	R88M-WP20030C
	400 Вт	R88M-WP40030F	R88M-WP40030F-S1(-D)	R88M-WP40030C
	750 Вт	R88M-WP75030F	R88M-WP75030F-S1(-D)	R88M-WP75030C
	1.5 кВт	R88M-WP1K530F	R88M-WP1K530F-S1(-D)	R88M-WP1K530C
С тормозом				
100 В				
	100 Вт	R88M-WP10030L-B	R88M-WP10030L-BS1	R88M-WP10030S-B
	200 Вт	R88M-WP20030L-B	R88M-WP20030L-BS1	R88M-WP20030S-B
200 В				
	100 Вт	R88M-WP10030H-B	R88M-WP10030H-BS1	R88M-WP10030T-B

Характеристики	Модель				
	200 Вт	R88M-WP20030H-B	R88M-WP20030H-BS1	R88M-WP20030T-B	R88M-WP20030T-BS1
400 Вт	R88M-WP40030H-B	R88M-WP40030H-BS1	R88M-WP40030T-B	R88M-WP40030T-BS1	
750 Вт	R88M-WP75030H-B	R88M-WP75030H-BS1	R88M-WP75030T-B	R88M-WP75030T-BS1	
1.5 кВт	R88M-WP1K530H-B	R88M-WP1K530H-BS1			
400 В					
200 Вт	R88M-WP20030F-B	R88M-WP20030F-BS1	R88M-WP20030C-B	R88M-WP20030C-BS1	
400 Вт	R88M-WP40030F-B	R88M-WP40030F-BS1	R88M-WP40030C-B	R88M-WP40030C-BS1	
750 Вт	R88M-WP75030F-B	R88M-WP75030F-BS1	R88M-WP75030C-B	R88M-WP75030C-BS1	
1.5 кВт	R88M-WP1K530F-B	R88M-WP1K530F-BS1	R88M-WP1K530C-B	R88M-WP1K530C-BS1	

Серводвигатели класса 1000 об/мин.

Характеристики	Модель			
	С Инкрементным кодирующим устройством		С Абсолютным кодирующим устройством	
	Прямой вал без ключа	Прямой вал с ключом и внутренней резьбой (S2)	Прямой вал без ключа	Прямой вал с ключом и внутренней резьбой (S2)
Без тормоза				
200 В				
300 Вт	R88M-W30010H	R88M-W30010H-S2	R88M-W30010T	R88M-W30010T-S2
600 Вт	R88M-W60010H	R88M-W60010H-S2	R88M-W60010T	R88M-W60010T-S2
900 Вт	R88M-W90010H	R88M-W90010H-S2	R88M-W90010T	R88M-W90010T-S2
1.2 кВт	R88M-W1K210H	R88M-W1K210H-S2	R88M-W1K210T	R88M-W1K210T-S2
2 кВт	R88M-W2K010H	R88M-W2K010H-S2	R88M-W2K010T	R88M-W2K010T-S2
3 кВт	R88M-W3K010H	R88M-W3K010H-S2	R88M-W3K010T	R88M-W3K010T-S2
4 кВт	R88M-W4K010H	R88M-W4K010H-S2	R88M-W4K010T	R88M-W4K010T-S2
5.5 кВт	R88M-W5K010H	R88M-W5K010H-S2	R88M-W5K010T	R88M-W5K010T-S2
С тормозом				
200 В				
300 Вт	R88M-W30010H-B	R88M-W30010H-BS2	R88M-W30010T-B	R88M-W30010T-BS2
600 Вт	R88M-W60010H-B	R88M-W60010H-BS2	R88M-W60010T-B	R88M-W60010T-BS2
900 Вт	R88M-W90010H-B	R88M-W90010H-BS2	R88M-W90010T-B	R88M-W90010T-BS2
1.2 кВт	R88M-W1K210H-B	R88M-W1K210H-BS2	R88M-W1K210T-B	R88M-W1K210T-BS2
2 кВт	R88M-W2K010H-B	R88M-W2K010H-BS2	R88M-W2K010T-B	R88M-W2K010T-BS2
3 кВт	R88M-W3K010H-B	R88M-W3K010H-BS2	R88M-W3K010T-B	R88M-W3K010T-BS2
4 кВт	R88M-W4K010H-B	R88M-W4K010H-BS2	R88M-W4K010T-B	R88M-W4K010T-BS2
5.5 кВт	R88M-W5K010H-B	R88M-W5K010H-BS2	R88M-W5K010T-B	R88M-W5K010T-BS2

Серводвигатели класса 1500 об/мин.

Характеристики	Модель			
	С Инкрементным кодирующим устройством		С Абсолютным кодирующим устройством	
	Прямой вал без ключа	Прямой вал с ключом и внутренней резьбой	Прямой вал без ключа	Прямой вал с ключом и внутренней резьбой (S2)
Без тормоза				
400 В				
450 Вт	R88M-W45015F	R88M-W45015F-S2	R88M-W45015C	R88M-W45015C-S2
850 Вт	R88M-W85015F	R88M-W85015F-S2	R88M-W85015C	R88M-W85015C-S2
1.3 кВт	R88M-W1K315F	R88M-W1K315F-S2	R88M-W1K315C	R88M-W1K315C-S2
1.8 кВт	R88M-W1K815F	R88M-W1K815F-S2	R88M-W1K815C	R88M-W1K815C-S2
2.9 кВт	R88M-W2K915F	R88M-W2K915F-S2	R88M-W2K915C	R88M-W2K915C-S2
4.4 кВт	R88M-W4K415F	R88M-W4K415F-S2	R88M-W4K415C	R88M-W4K415C-S2
5.5 кВт	R88M-W5K515F	R88M-W5K515F-S2	R88M-W5K515C	R88M-W5K515C-S2
7.5 кВт	R88M-W7K515F	R88M-W7K515F-S2	R88M-W7K515C	R88M-W7K515C-S2
11 кВт	R88M-W11K015F	R88M-W11K015F-S2	R88M-W11K015C	R88M-W11K015C-S2
15 кВт	R88M-W15K015F	R88M-W15K015F-S2	R88M-W15K015C	R88M-W15K015C-S2
С тормозом				
400 В				
450 Вт	R88M-W45015F-B	R88M-W45015F-BS2	R88M-W45015C-B	R88M-W45015C-BS2
850 Вт	R88M-W85015F-B	R88M-W85015F-BS2	R88M-W85015C-B	R88M-W85015C-BS2
1.3 кВт	R88M-W1K315F-B	R88M-W1K315F-BS2	R88M-W1K315C-B	R88M-W1K315C-BS2
1.8 кВт	R88M-W1K815F-B	R88M-W1K815F-BS2	R88M-W1K815C-B	R88M-W1K815C-BS2
2.9 кВт	R88M-W2K915F-B	R88M-W2K915F-BS2	R88M-W2K915C-B	R88M-W2K915C-BS2

Характеристики	Модель				
	4.4 кВт	R88M-W4K415F-B	R88M-W4K415F-BS2	R88M-W4K415C-B	R88M-W4K415C-BS2
5.5 кВт	R88M-W5K515F-B	R88M-W5K515F-BS2	R88M-W5K515C-B	R88M-W5K515C-BS2	
7.5 кВт	R88M-W7K515F-B	R88M-W7K515F-BS2	R88M-W7K515C-B	R88M-W7K515C-BS2	
11 кВт	R88M-W11K015F-B	R88M-W11K015F-BS2	R88M-W11K015C-B	R88M-W11K015C-BS2	
15 кВт	R88M-W15K015F-B	R88M-W15K015F-BS2	R88M-W15K015C-B	R88M-W15K015C-BS2	

Серводвигатели класса 6000 об/мин.

Характеристики	Модель	
	С Инкрементным кодирующим устройством	
	Прямой вал без ключа	Прямой вал с ключом и внутренней резьбой (S2)
Без тормоза		
В		
1 кВт	R88M-W1K060F	R88M-W1K060F-S2
1.5 кВт	R88M-W1K560F	R88M-W1K560F-S2
3 кВт	R88M-W3K060F	R88M-W3K060F-S2
4 кВт	R88M-W4K060F	R88M-W4K060F-S2
С тормозом		
400 В		
1 кВт	R88M-W1K060F-B	R88M-W1K060F-BS2
1.5 кВт	R88M-W1K560F-B	R88M-W1K560F-BS2
3 кВт	R88M-W3K060F-B	R88M-W3K060F-BS2
4 кВт	R88M-W4K060F-B	R88M-W4K060F-BS2

Серводвигатели категории IP67 (влагостойкие)

Серводвигатели класса 3000 об/мин.

Характеристики	Модель			
	С Инкрементным кодирующим устройством		С Абсолютным кодирующим устройством	
	Прямой вал без ключа	Прямой вал с ключом и внутренней резьбой (S2)	Прямой вал без ключа	Прямой вал с ключом и внутренней резьбой (S2)
Без тормоза				
200 В				
1 кВт	R88M-W1K030H-O	R88M-W1K030H-OS2	R88M-W1K030T-O	R88M-W1K030T-OS2
1.5 кВт	R88M-W1K530H-O	R88M-W1K530H-OS2	R88M-W1K530T-O	R88M-W1K530T-OS2
2 кВт	R88M-W2K030H-O	R88M-W2K030H-OS2	R88M-W2K030T-O	R88M-W2K030T-OS2
3 кВт	R88M-W3K030H-O	R88M-W3K030H-OS2	R88M-W3K030T-O	R88M-W3K030T-OS2
4 кВт	R88M-W4K030H-O	R88M-W4K030H-OS2	R88M-W4K030T-O	R88M-W4K030T-OS2
5 кВт	R88M-W5K030H-O	R88M-W5K030H-OS2	R88M-W5K030T-O	R88M-W5K030T-OS2
400 В				
1 кВт	R88M-W1K030F-O	R88M-W1K030F-OS2	R88M-W1K030C-O	R88M-W1K030C-OS2
1.5 кВт	R88M-W1K530F-O	R88M-W1K530F-OS2	R88M-W1K530C-O	R88M-W1K530C-OS2
2 кВт	R88M-W2K030F-O	R88M-W2K030F-OS2	R88M-W2K030C-O	R88M-W2K030C-OS2
3 кВт	R88M-W3K030F-O	R88M-W3K030F-OS2	R88M-W3K030C-O	R88M-W3K030C-OS2
4 кВт	R88M-W4K030F-O	R88M-W4K030F-OS2	R88M-W4K030C-O	R88M-W4K030C-OS2
5 кВт	R88M-W5K030F-O	R88M-W5K030F-OS2	R88M-W5K030C-O	R88M-W5K030C-OS2
С тормозом				
200 В				
1 кВт	R88M-W1K030H-BO	R88M-W1K030H-BOS2	R88M-W1K030T-BO	R88M-W1K030T-BOS2
1.5 кВт	R88M-W1K530H-BO	R88M-W1K530H-BOS2	R88M-W1K530T-BO	R88M-W1K530T-BOS2
2 кВт	R88M-W2K030H-BO	R88M-W2K030H-BOS2	R88M-W2K030T-BO	R88M-W2K030T-BOS2
3 кВт	R88M-W3K030H-BO	R88M-W3K030H-BOS2	R88M-W3K030T-BO	R88M-W3K030T-BOS2
4 кВт	R88M-W4K030H-BO	R88M-W4K030H-BOS2	R88M-W4K030T-BO	R88M-W4K030T-BOS2
5 кВт	R88M-W5K030H-BO	R88M-W5K030H-BOS2	R88M-W5K030T-BO	R88M-W5K030T-BOS2
400 В				
1 кВт	R88M-W1K030F-BO	R88M-W1K030F-BOS2	R88M-W1K030C-BO	R88M-W1K030C-BOS2
1.5 кВт	R88M-W1K530F-BO	R88M-W1K530F-BOS2	R88M-W1K530C-BO	R88M-W1K530C-BOS2
2 кВт	R88M-W2K030F-BO	R88M-W2K030F-BOS2	R88M-W2K030C-BO	R88M-W2K030C-BOS2
3 кВт	R88M-W3K030F-BO	R88M-W3K030F-BOS2	R88M-W3K030C-BO	R88M-W3K030C-BOS2
4 кВт	R88M-W4K030F-BO	R88M-W4K030F-BOS2	R88M-W4K030C-BO	R88M-W4K030C-BOS2
5 кВт	R88M-W5K030F-BO	R88M-W5K030F-BOS2	R88M-W5K030C-BO	R88M-W5K030C-BOS2

Серводвигатели плоского типа класса 3000 об/мин.

Характеристики	Модель			
	С Инкрементным кодирующим устройством		С Абсолютным кодирующим устройством	
	Прямой вал без ключа	Прямой вал с ключом (S1)	Прямой вал без ключа	Прямой вал с ключом (S1)
Без тормоза				
100 В				
100 Вт	R88M-WP10030L-W	R88M-WP10030L-WS1	R88M-WP10030S-W	R88M-WP10030S-WS1
200 Вт	R88M-WP20030L-W	R88M-WP20030L-WS1	R88M-WP20030S-W	R88M-WP20030S-WS1
200 В				
100 Вт	R88M-WP10030H-W	R88M-WP10030H-WS1(-D)	R88M-WP10030T-W	R88M-WP10030T-WS1(-D)
200 Вт	R88M-WP20030H-W	R88M-WP20030H-WS1(-D)	R88M-WP20030T-W	R88M-WP20030T-WS1(-D)
400 Вт	R88M-WP40030H-W	R88M-WP40030H-WS1(-D)	R88M-WP40030T-W	R88M-WP40030T-WS1(-D)
750 Вт	R88M-WP75030H-W	R88M-WP75030H-WS1(-D)	R88M-WP75030T-W	R88M-WP75030T-WS1(-D)
1.5 кВт	R88M-WP1K530H-W	R88M-WP1K530H-WS1(-D)	R88M-WP1K530T-W	R88M-WP1K530T-WS1(-D)
400 В				
200 Вт	R88M-WP20030F-W	R88M-WP20030F-WS1(-D)	R88M-WP20030C-W	R88M-WP20030C-WS1(-D)
400 Вт	R88M-WP40030F-W	R88M-WP40030F-WS1(-D)	R88M-WP40030C-W	R88M-WP40030C-WS1(-D)
750 Вт	R88M-WP75030F-W	R88M-WP75030F-WS1(-D)	R88M-WP75030C-W	R88M-WP75030C-WS1(-D)
1.5 кВт	R88M-WP1K530F-W	R88M-WP1K530F-WS1(-D)	R88M-WP1K530C-W	R88M-WP1K530C-WS1(-D)
С тормозом				
100 В				
100 Вт	R88M-WP10030L-BW	R88M-WP10030L-BWS1	R88M-WP10030S-BW	R88M-WP10030S-BWS1
200 Вт	R88M-WP20030L-BW	R88M-WP20030L-BWS1	R88M-WP20030S-BW	R88M-WP20030S-BWS1
200 В				
100 Вт	R88M-WP10030H-BW	R88M-WP10030H-BWS1	R88M-WP10030T-BW	R88M-WP10030T-BWS1
200 Вт	R88M-WP20030H-BW	R88M-WP20030H-BWS1	R88M-WP20030T-BW	R88M-WP20030T-BWS1
400 Вт	R88M-WP40030H-BW	R88M-WP40030H-BWS1	R88M-WP40030T-BW	R88M-WP40030T-BWS1
750 Вт	R88M-WP75030H-BW	R88M-WP75030H-BWS1	R88M-WP75030T-BW	R88M-WP75030T-BWS1
1.5 кВт	R88M-WP1K530H-BW	R88M-WP1K530H-BWS1	R88M-WP1K530T-BW	R88M-WP1K530T-BWS1
400 В				
200 Вт	R88M-WP20030F-BW	R88M-WP20030F-BWS1(-D)	R88M-WP20030C-BW	R88M-WP20030C-BWS1(-D)
400 Вт	R88M-WP40030F-BW	R88M-WP40030F-BWS1(-D)	R88M-WP40030C-BW	R88M-WP40030C-BWS1(-D)
750 Вт	R88M-WP75030F-BW	R88M-WP75030F-BWS1(-D)	R88M-WP75030C-BW	R88M-WP75030C-BWS1(-D)
1.5 кВт	R88M-WP1K530F-BW	R88M-WP1K530F-BWS1(-D)	R88M-WP1K530C-BW	R88M-WP1K530C-BWS1(-D)

Серводвигатели класса 1000 об/мин.

Характеристики	Модель			
	С Инкрементным кодирующим устройством		С Абсолютным кодирующим устройством	
	Прямой вал без ключа	Прямой вал с ключом и внутренней резьбой (S2)	Прямой вал без ключа	Прямой вал с ключом и внутренней резьбой (S2)
Без тормоза				
200 В				
300 Вт	R88M-W30010H-O	R88M-W30010H-OS2	R88M-W30010T	R88M-W30010T-OS2
600 Вт	R88M-W60010H-O	R88M-W60010H-OS2	R88M-W60010TO	R88M-W60010T-OS2
900 Вт	R88M-W90010H-O	R88M-W90010H-OS2	R88M-W90010TO	R88M-W90010T-OS2
1.2 кВт	R88M-W1K210H-O	R88M-W1K210H-OS2	R88M-W1K210TO	R88M-W1K210T-OS2
2 кВт	R88M-W2K010H-O	R88M-W2K010H-OS2	R88M-W2K010TO	R88M-W2K010T-OS2
3 кВт	R88M-W3K010H-O	R88M-W3K010H-OS2	R88M-W3K010TO	R88M-W3K010T-OS2
4 кВт	R88M-W4K010H-O	R88M-W4K010H-OS2	R88M-W4K010TO	R88M-W4K010T-OS2
5.5 кВт	R88M-W5K010H-O	R88M-W5K010H-OS2	R88M-W5K010TO	R88M-W5K010T-OS2
С тормозом				
200 В				
300 Вт	R88M-W30010H-BO	R88M-W30010H-OBS2	R88M-W30010T-BO	R88M-W30010T-BOS2
600 Вт	R88M-W60010H-BO	R88M-W60010H-BOS2	R88M-W60010T-BO	R88M-W60010T-BOS2
900 Вт	R88M-W90010H-BO	R88M-W90010H-BOS2	R88M-W90010T-BO	R88M-W90010T-BOS2
1.2 кВт	R88M-W1K210H-BO	R88M-W1K210H-BOS2	R88M-W1K210T-BO	R88M-W1K210T-BOS2
2 кВт	R88M-W2K010H-BO	R88M-W2K010H-BOS2	R88M-W2K010T-BO	R88M-W2K010T-BOS2

Характеристики	Модель			
	С Инкрементным кодирующим устройством		С Абсолютным кодирующим устройством	
	Прямой вал без ключа	Прямой вал с ключом и внутренней резьбой (S2)	Прямой вал без ключа	Прямой вал с ключом и внутренней резьбой (S2)
3 кВт	R88M-W3K010H-BO	R88M-W3K010H-BOS2	R88M-W3K010T-BO	R88M-W3K010T-BOS2
4 кВт	R88M-W4K010H-BO	R88M-W4K010H-BOS2	R88M-W4K010T-BO	R88M-W4K010T-BOS2
5.5 кВт	R88M-W5K010H-BO	R88M-W5K010H-BOS2	R88M-W5K010T-BO	R88M-W5K010T-BOS2

Серводвигатели класса 1500 об/мин.

Характеристики	Модель			
	С Инкрементным кодирующим устройством		С Абсолютным кодирующим устройством	
	Прямой вал без ключа	Прямой вал с ключом и внутренней резьбой (S2)	Прямой вал без ключа	Прямой вал с ключом и внутренней резьбой (S2)
Без тормоза				
400 В				
450 Вт	R88M-W45015F-O	R88M-W45015F-OS2	R88M-W45015C-O	R88M-W45015C-OS2
850 Вт	R88M-W85015F-O	R88M-W85015F-OS2	R88M-W85015C-O	R88M-W85015C-OS2
1.3 кВт	R88M-W1K315F-O	R88M-W1K315F-OS2	R88M-W1K315C-O	R88M-W1K315C-OS2
1.8 кВт	R88M-W1K815F-O	R88M-W1K815F-OS2	R88M-W1K815C-O	R88M-W1K815C-OS2
2.9	R88M-W2K915F-O	R88M-W2K915F-OS2	R88M-W2K915C-O	R88M-W2K915C-OS2
4.4 кВт	R88M-W4K415F-O	R88M-W44515F-OS2	R88M-W4K415C-O	R88M-W4K415C-OS2
5.5 кВт	R88M-W5K515F-O	R88M-W5K515F-OS2	R88M-W5K515C-O	R88M-W5K515C-OS2
7.5 кВт	R88M-W7K515F-O	R88M-W4K515F-OS2	R88M-W7K515C-O	R88M-W7K515C-OS2
11 кВт	R88M-W11K015F-O	R88M-W11K015F-OS2	R88M-W11K015C-O	R88M-W11K015C-OS2
15 кВт	R88M-W15K015F-O	R88M-W15K015F-OS2	R88M-W2K915C-O	R88M-W15K015C-OS2
С тормозом				
400 В				
450 Вт	R88M-W45015F-BO	R88M-W45015F-BOS2	R88M-W45015C-BO	R88M-W45015C-BOS2
850 Вт	R88M-W85015F-BO	R88M-W85015F-BOS2	R88M-W85015C-BO	R88M-W85015C-BOS2
1.3 кВт	R88M-W1K315F-BO	R88M-W1K315F-BOS2	R88M-W1K315C-BO	R88M-W1K315C-BOS2
1.8 кВт	R88M-W1K815F-BO	R88M-W1K815F-BOS2	R88M-W1K815C-BO	R88M-W1K815C-BOS2
2.9 кВт	R88M-W2K915F-BO	R88M-W2K915F-BOS2	R88M-W2K915C-BO	R88M-W2K915C-BOS2
4.4 кВт	R88M-W4K415F-BO	R88M-W4K415F-BOS2	R88M-W4K415C-BO	R88M-W4K415C-BOS2
5.5 кВт	R88M-W5K515F-BO	R88M-W4K515F-BOS2	R88M-W5K515C-BO	R88M-W5K515C-BOS2
7.5 кВт	R88M-W7K515F-BO	R88M-W7K515F-BOS2	R88M-W7K515C-BO	R88M-W7K515C-BOS2
11 кВт	R88M-W11K015F-BO	R88M-W11K015F-BOS2	R88M-W11K015C-BO	R88M-W11K015C-BOS2
15 кВт	R88M-W15K015F-BO	R88M-W15K015F-BOS2	R88M-W15K015C-BO	R88M-W15K015C-BOS2

Серводвигатели класса 6000 об/мин.

Характеристики	Модель	
	С Инкрементным кодирующим устройством	
	Прямой вал без ключа	Прямой вал с ключом и внутренней резьбой (S2)
Без тормоза		
400 В		
1 кВт	R88M-W1K060F-O	R88M-W1K060F-OS2
1.5 кВт	R88M-W1K560F-O	R88M-W1K560F-OS2
3 кВт	R88M-W3K060F-O	R88M-W3K060F-OS2
4 кВт	R88M-W4K060F-O	R88M-W4K060F-OS2
С тормозом		
400 В		
1кВт	R88M-W1K060F-BO	R88M-W1K060F-BOS2
1.5 кВт	R88M-W1K560F-BO	R88M-W1K560F-BOS2
3 кВт	R88M-W3K060F-BO	R88M-W3K060F-BOS2
4 кВт	R88M-W4K060F-BO	R88M-W4K060F-BOS2

2-2 Комбинации Серводвигателей и Модулей управления сервоприводами

Таблицы настоящего раздела показывают возможные комбинации Серводвигателей и Модулей управления сервоприводами OMNUC серии W. Квадраты (-□) в конце номера модели обозначают дополнительные возможности, например тип оси, тормоз, влагостойкое исполнение и т.д.

3000-r/min Servomotors and Servo Drivers

Серводвигатели класса 3000 об/мин и Модули управления сервоприводом

Напряжение	Серводвигатель			Модуль управления сервоприводом
	Номинальная мощность	С Инкрементным кодирующим устройством	С Абсолютным кодирующим устройством	
100 В	30 Вт	R88M-W03030L-□	R88M-W03030S-□	R88D-WTA3HL
	50 Вт	R88M-W05030L-□	R88M-W05030S-□	R88D-WTA5HL
	100 Вт	R88M-W10030L-□	R88M-W10030S-□	R88D-WT01HL
	200 Вт	R88M-W20030L-□	R88M-W20030S-□	R88D-WT02HL
200 В	30 Вт	R88M-W03030H-□	R88M-W03030T-□	R88D-WTA3H
	50 Вт	R88M-W05030H-□	R88M-W05030T-□	R88D-WTA5H
	100 Вт	R88M-W10030H-□	R88M-W10030T-□	R88D-WT01H
	200 Вт	R88M-W20030H-□	R88M-W20030T-□	R88D-WT02H
	400 Вт	R88M-W40030H-□	R88M-W40030T-□	R88D-WT04H
	750 Вт	R88M-W75030H-□	R88M-W75030T-□	R88D-WT08H(H)
	1 кВт	R88M-W1K030H-□	R88M-W1K030T-□	R88D-WT10H
	1.5 кВт	R88M-W1K530H-□	R88M-W1K530T-□	R88D-WT15H(H)
	2 кВт	R88M-W2K030H-□	R88M-W2K030T-□	R88D-WT20H
	3 кВт	R88M-W3K030H-□	R88M-W3K030T-□	R88D-WT30H
	4 кВт	R88M-W4K030H-□	R88M-W4K030T-□	R88D-WT40H**
5 кВт	R88M-W5K030H-□	R88M-W5K030T-□	R88D-WT50H	
400 В	1 кВт	R88M-W1K030F-□	R88M-W1K030C-□	R88D-WT10HF
	1.5 кВт	R88M-W1K530F-□	R88M-W1K530C-□	R88D-WT15HF
	2 кВт	R88M-W2K030F-□	R88M-W2K030C-□	R88D-WT20HF
	3 кВт	R88M-W3K030F-□	R88M-W3K030C-□	R88D-WT30HF
	4 кВт	R88M-W4K030F-□	R88M-W4K030C-□	R88D-WT50HF
	5 кВт	R88M-W5K030F-□	R88M-W5K030C-□	R88D-WT50HF

Серводвигатели плоского типа класса 3000 об/мин и Модули управления сервоприводом

Напряжение	Серводвигатель			Модуль управления сервоприводом
	Номинальная мощность	С инкрементным кодирующим устройством	С абсолютным кодирующим устройством	
100 В	100 Вт	R88M-WP10030L-□	R88M-WP10030S-□	R88D-WT01HL
	200 Вт	R88M-WP20030L-□	R88M-WP20030S-□	R88D-WT02HL
200 В	100 Вт	R88M-WP10030H-□	R88M-WP10030T-□	R88D-WT01H
	200 Вт	R88M-WP20030H-□	R88M-WP20030T-□	R88D-WT02H
	400 Вт	R88M-WP40030H-□	R88M-WP40030T-□	R88D-WT04H
	750 Вт	R88M-WP75030H-□	R88M-WP75030T-□	R88D-WT08H(H)
	1.5 кВт	R88M-WP1K530H-□	R88M-WP1K530T-□	R88D-WT15H(H)
400 В	200 Вт	R88M-WP20030F-□	R88M-WP20030C-□	R88D-WT05HF
	400 Вт	R88M-WP40030F-□	R88M-WP40030C-□	R88D-WT05HF
	750 Вт	R88M-WP75030F-□	R88M-WP75030C-□	R88D-WT10HF
	1.5 кВт	R88M-WP1K530F-□	R88M-WP1K530C-□	R88D-WT15HF

Серводвигатели класса 1000 об/мин и Модули управления сервоприводом

Напряжение	Серводвигатель			Модуль управления сервоприводом
	Номинальная мощность	С инкрементным кодирующим устройством	С абсолютным кодирующим устройством	
200 В	300 Вт	R88M-W30010H-□	R88M-W30010T-□	R88D-WT05H
	600 Вт	R88M-W60010H-□	R88M-W60010T-□	R88D-WT08H
	900 Вт	R88M-W90010H-□	R88M-W90010T-□	R88D-WT10H
	1.2 кВт	R88M-W1K210H-□	R88M-W1K210T-□	R88D-WT15H
	2 кВт	R88M-W2K010H-□	R88M-W2K010T-□	R88D-WT20H
	3 кВт	R88M-W3K010H-□	R88M-W3K010T-□	R88D-WT30H
	4 кВт	R88M-W4K010H-□	R88M-W4K010T-□	R88D-WT50H
	5.5 кВт	R88M-W5K510H-□	R88M-W5K510T-□	R88D-WT60H

Серводвигатели класса 1500 об/мин и Модули управления сервоприводом

Напряжение	Серводвигатель			Модуль управления сервоприводом
	Номинальная мощность	С инкрементным кодирующим устройством	С абсолютным кодирующим устройством	
400 В	450 Вт	R88M-W45015H-□	R88M-W45015C-□	R88D-WT05F
	850 Вт	R88M-W85015H-□	R88M-W85015C-□	R88D-WT10F
	1.3 кВт	R88M-W1K315H-□	R88M-W1K315C-□	R88D-WT15F
	1.8 кВт	R88M-W1K815H-□	R88M-W1K815C-□	R88D-WT20F
	2.9 кВт	R88M-W2K915H-□	R88M-W2K915C-□	R88D-WT30F
	4.4 кВт	R88M-W4K415H-□	R88M-W4K415C-□	R88D-WT50F
	5.5 кВт	R88M-W5K515H-□	R88M-W5K515C-□	R88D-WT60F
	7.5 кВт	R88M-W7K515H-□	R88M-W7K515C-□	R88D-WT75F
	11 кВт	R88M-W11K015H-□	R88M-W11K015C-□	R88D-WT110F
15 кВт	R88M-W15K015H-□	R88M-W15K015C-□	R88D-WT150F	

Серводвигатели класса 6000 об/мин и Модули управления сервоприводом

Напряжение	Серводвигатель		Модуль управления сервоприводом
	Номинальная мощность	С инкрементным устройством кодирования	
400 В	1 кВт	R88M-W1K060F-□	R88D-WT10HF
	1.5 кВт	R88M-W1K560F-□	R88D-WT15HF
	3 кВт	R88M-W3K060F-□	R88D-WT30HF
	4 кВт	R88M-W4060F-□	R88D-WT5HF

2-3 Габаритные и установочные размеры

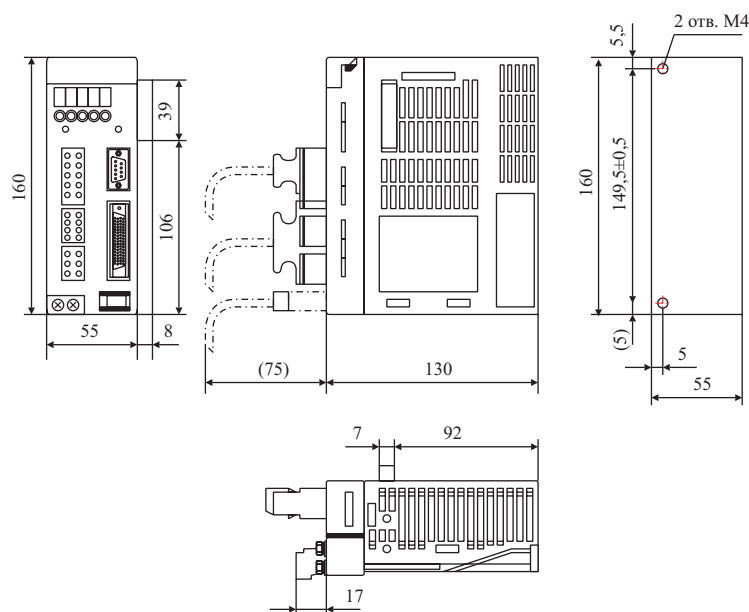
Все размеры указываются в миллиметрах.

2-3-1 Модули управления сервоприводом переменного тока

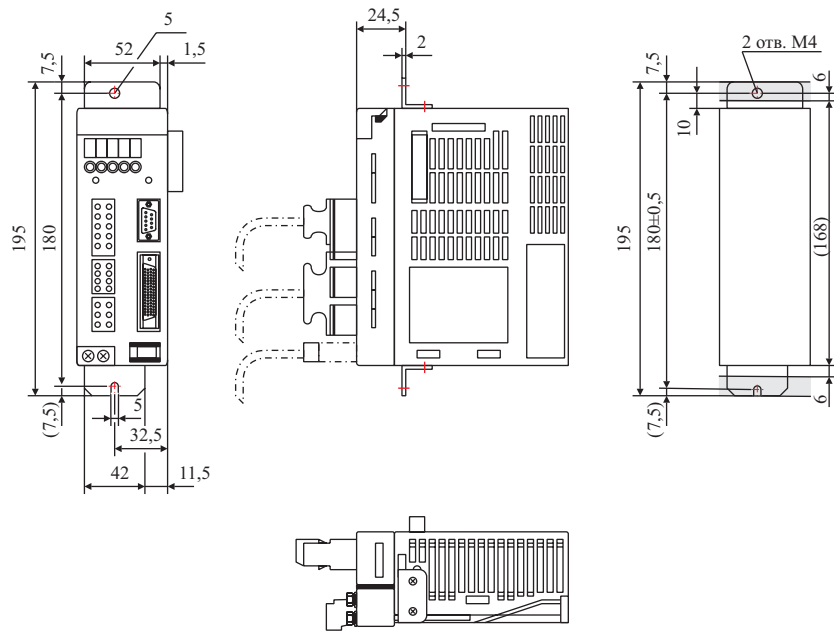
Однофазное напряжение 100 В R88D-WTA3HL/-WTA5HL/-WT01HL (30...100 Вт)

Однофазное напряжение 200 В R88D-WTA3H/-WTA5H/-WT01H/-WT02H (30...200 Вт)

Установка на стену



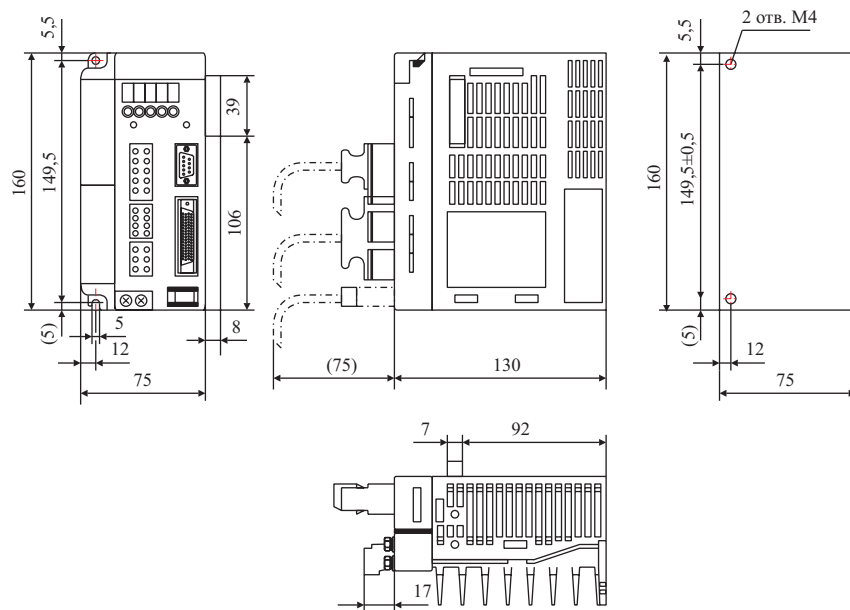
Установка на переднюю панель (используя монтажные скобы)



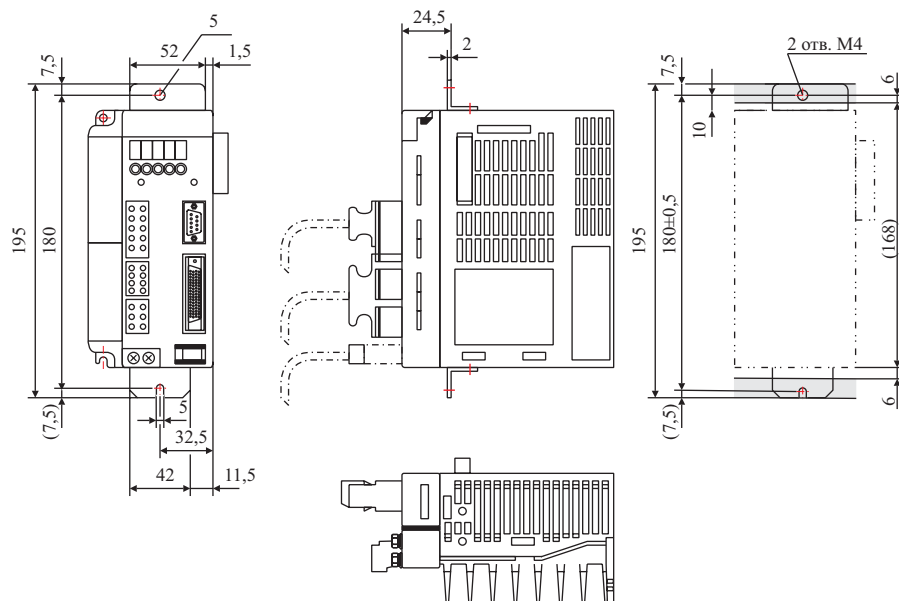
Однофазное напряжение 100 В R88D-WT02HL (200 Вт)

Однофазное напряжение 200 В R88D-WT04H (400 Вт)

Установка на стену

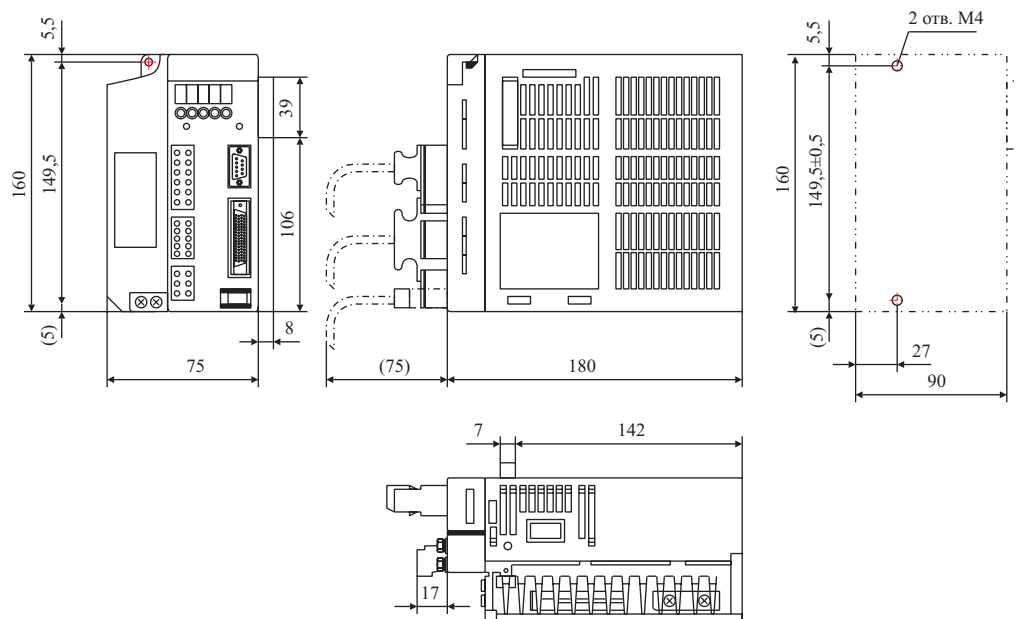


Установка на переднюю панель (используя монтажные скобы)

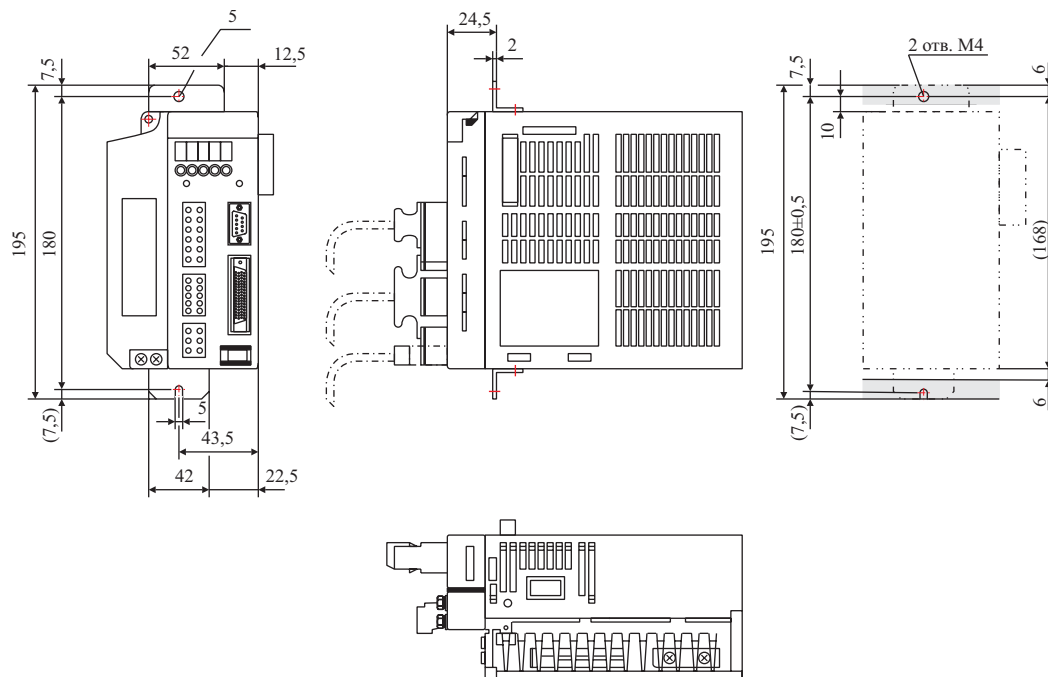


**Трёхфазное напряжение 200 В R88D-WT05H/-WT08H/-WT10H (500 Вт...1 кВт)
Однофазное напряжение 200 В R88D-WT08HH (750 Вт)**

Установка на стену



Установка на переднюю панель (используя монтажные скобы)



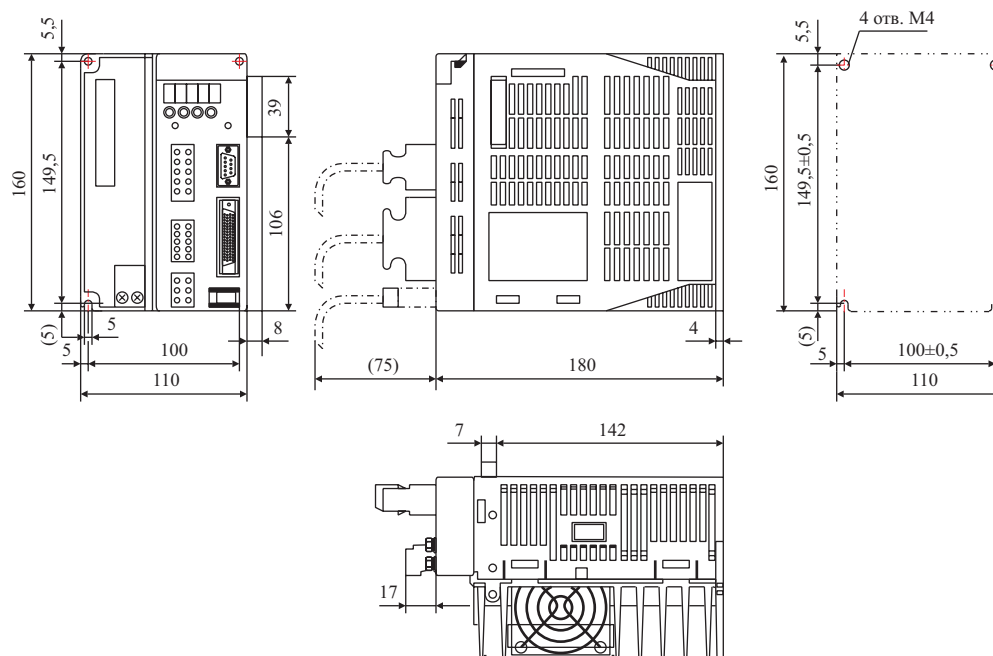
Примечание: Модуль управления сервоприводом R88D-WT08NH является модулем серии W с питанием трехфазным напряжением переменного тока, который преобразован для питания однофазным напряжением переменного тока. В нем также присутствуют клеммы L1, L2 и L3 для подключения линий питания. Подключайте однофазную линию питания к клеммам L1 и L3.

Трехфазное напряжение 200 В R88D-WT15H (1,5 кВт)

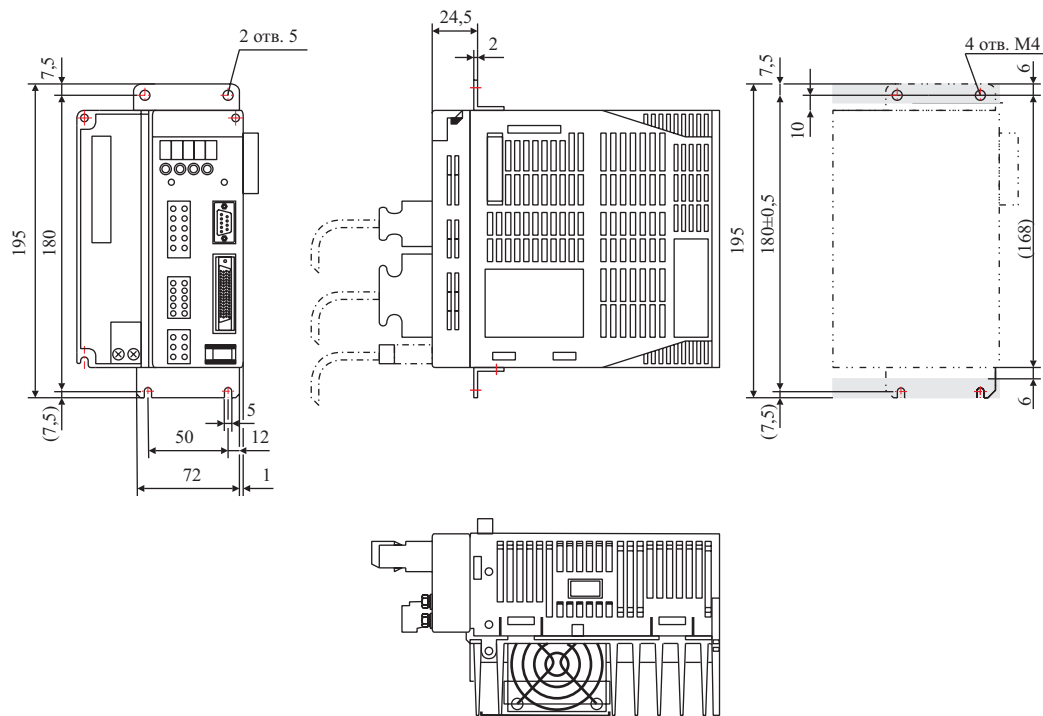
Трехфазное напряжение 400 В R88D-WT05F/-WT10HF/-WT15HF (0,5... 1,5 кВт)

Однофазное напряжение 200 В R88D-WT15NH (1,5 кВт)

Установка на стену



Установка на переднюю панель (используя монтажные скобы)

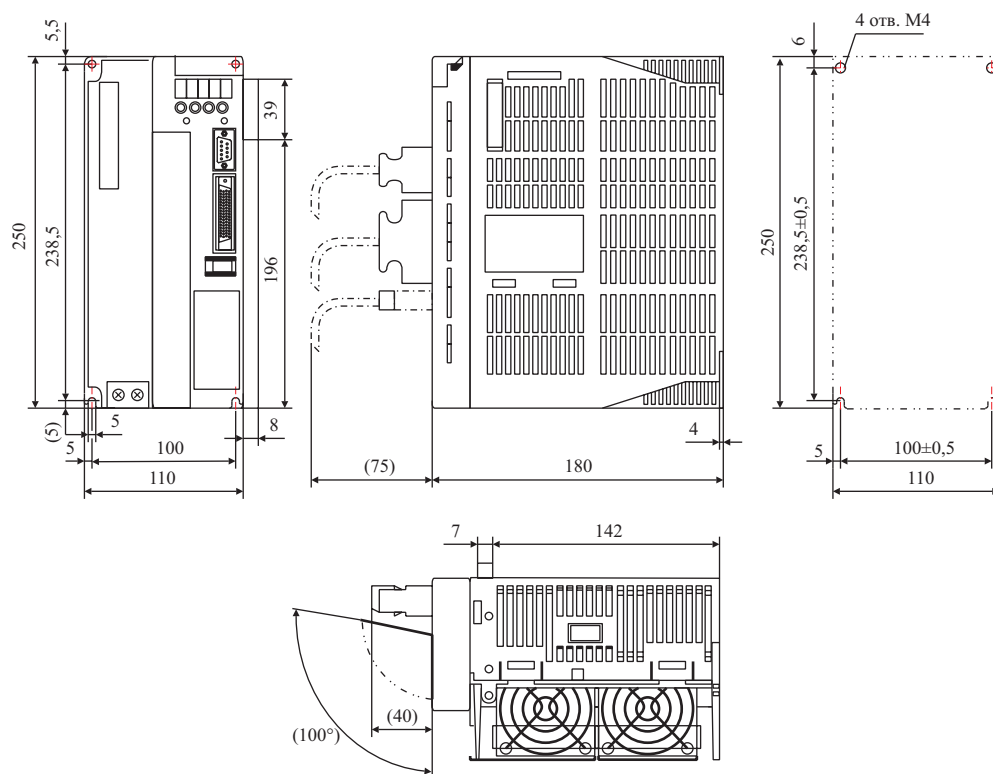


Примечание: R88D-WT15NH - трехфазный модуль управления серводвигателем, который был преобразован в однофазный. На приводе есть три клеммы для подключения питания - L1, L2 и L3. Используйте клеммы L1

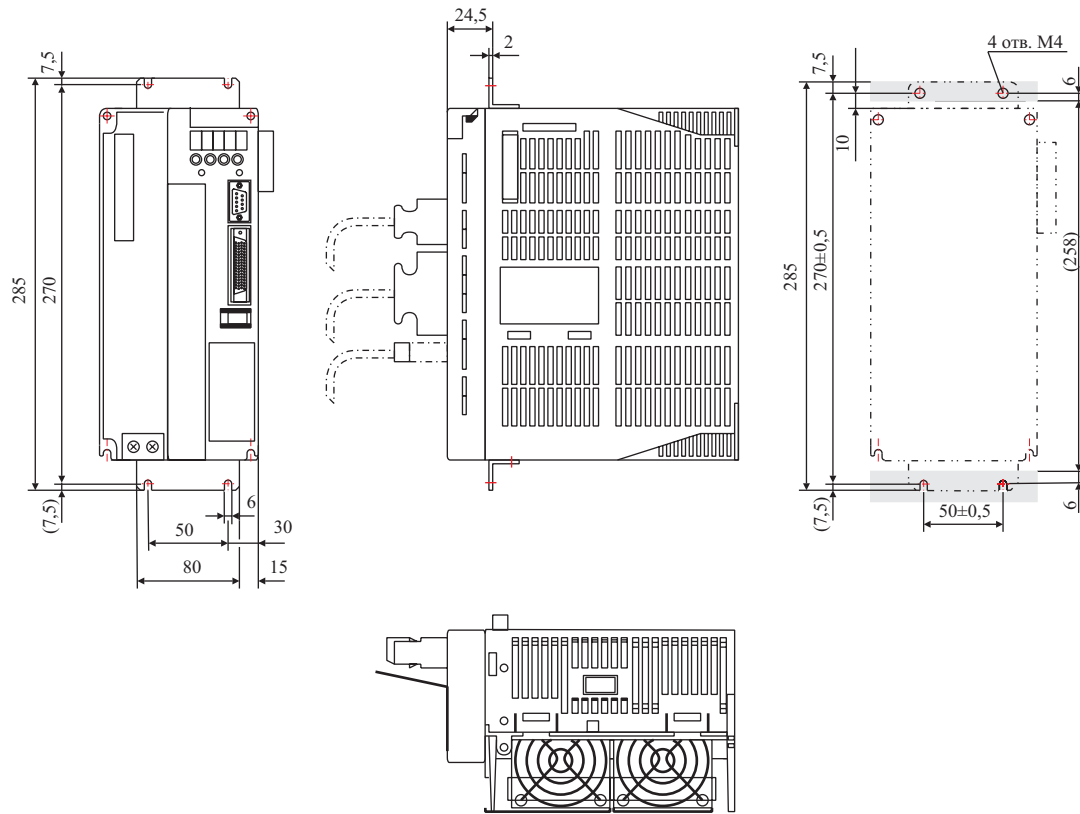
Трехфазное напряжение 200 В R88D-WT20H/-WT30H (2 кВт... 3 кВт)

Трехфазное напряжение 400 В R88D-WT20HF/-WT30HF (2 кВт... 3 кВт)

Установка на стену

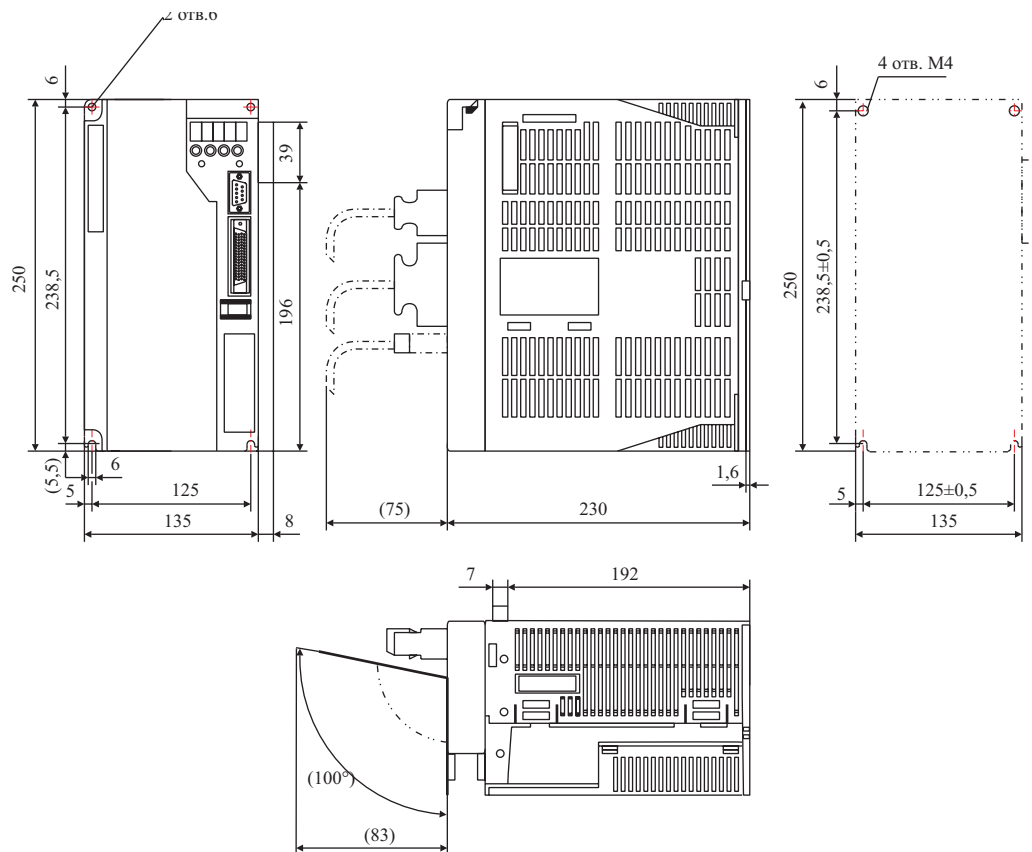


Установка на переднюю панель (используя монтажные скобы)

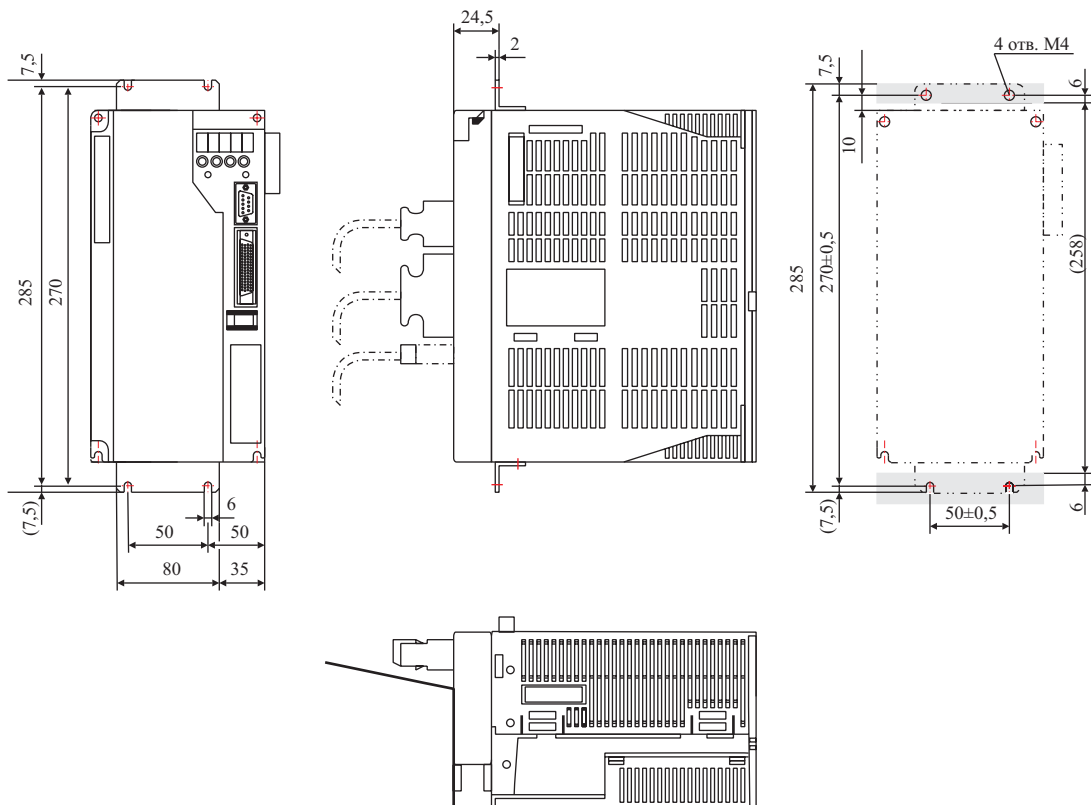


**Трехфазное напряжение 200 В R88D-WT50H (5 кВт)
Трехфазное напряжение 400 В R88D-WT50HF (5 кВт)**

Установка на стену

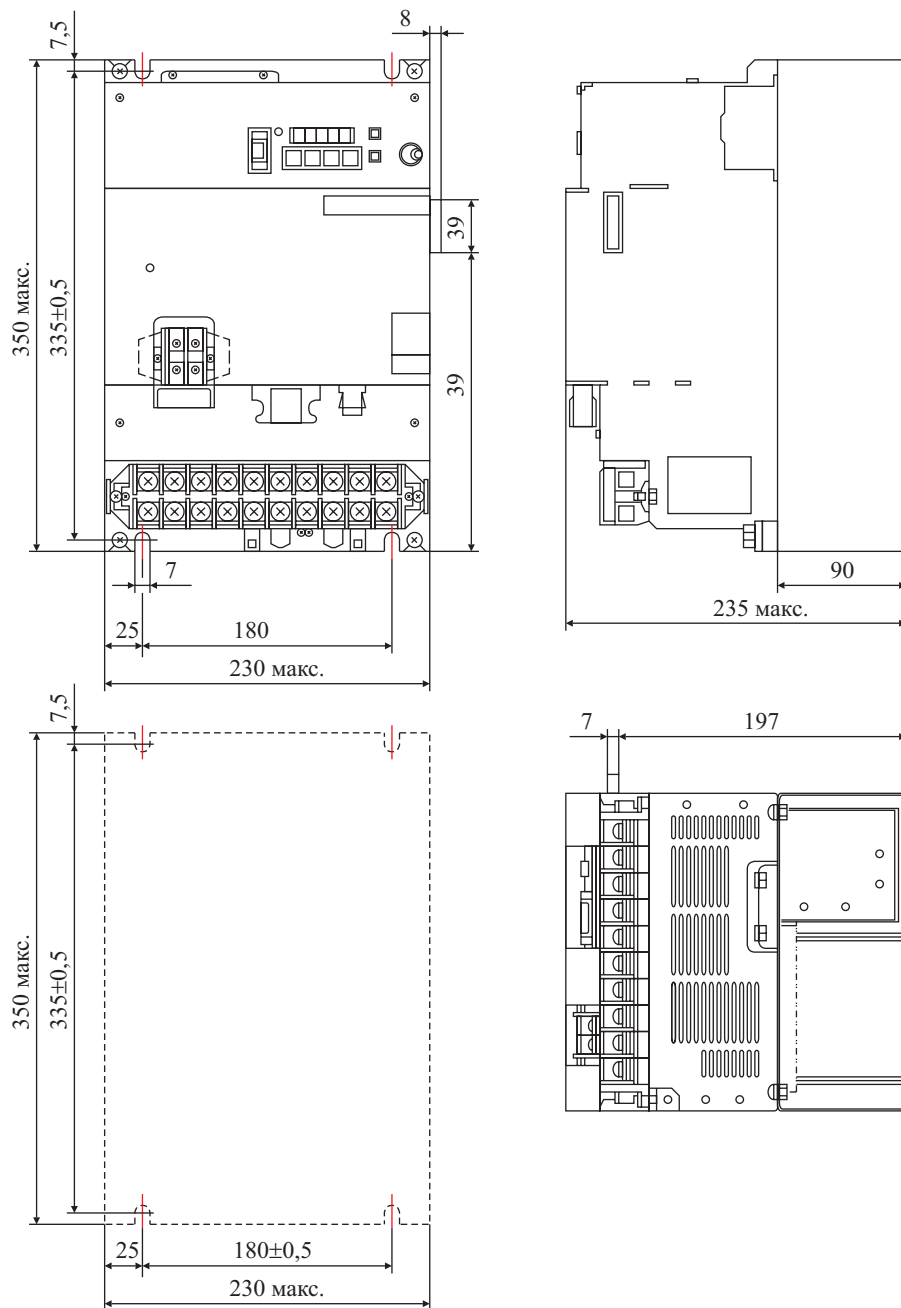


Установка на переднюю панель (используя монтажные скобы)

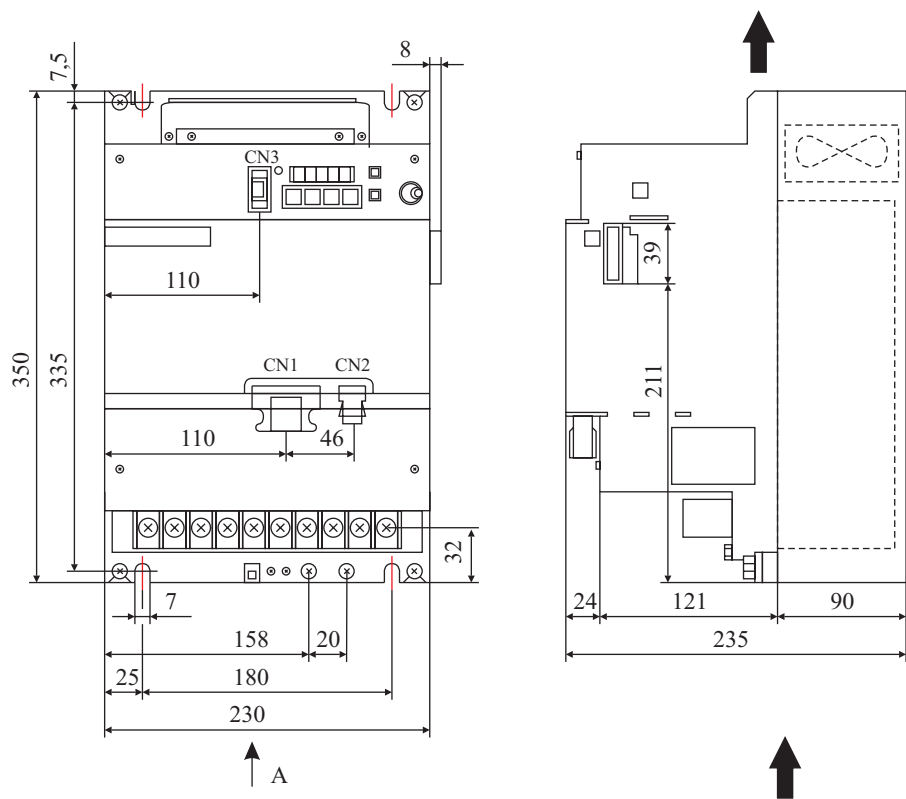


Трехфазное напряжение 200 В R88D-WT60H (6 кВт)

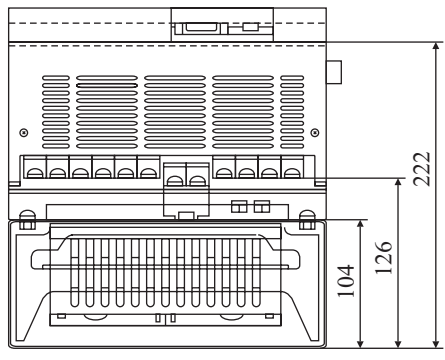
Установка на стену



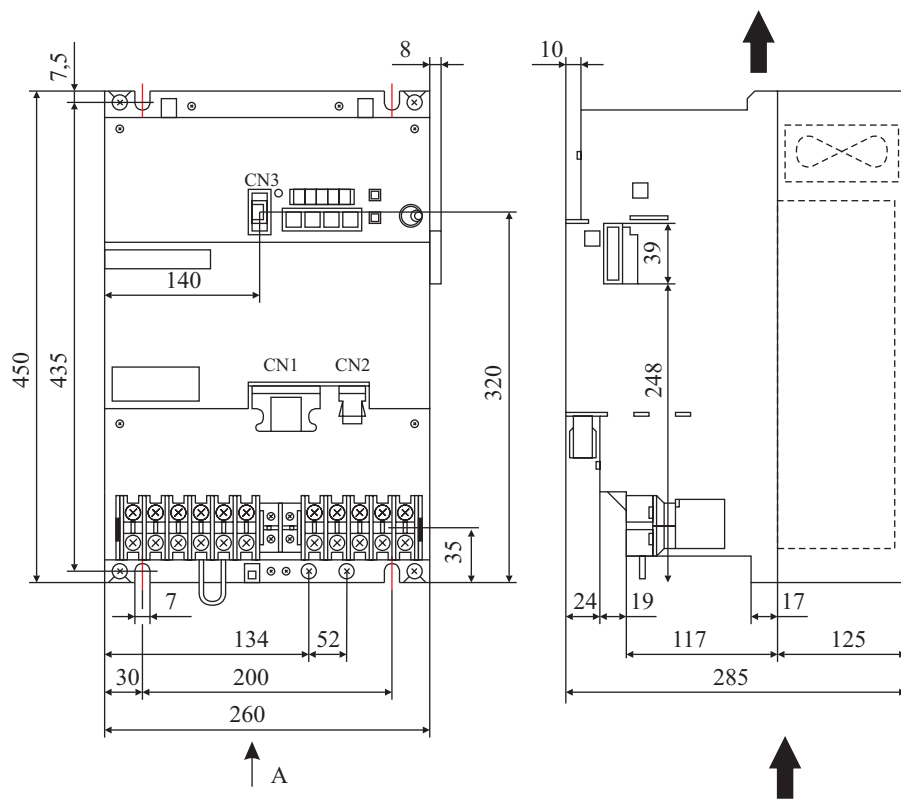
Трехфазное напряжение 400 В R88D-WT60HF (6 кВт)
Трехфазное напряжение 400 В R88D-WT75HF (7.5 кВт)



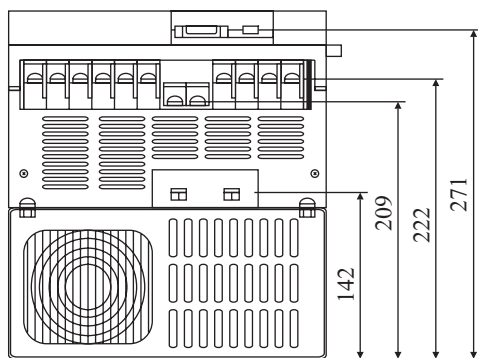
Вид А



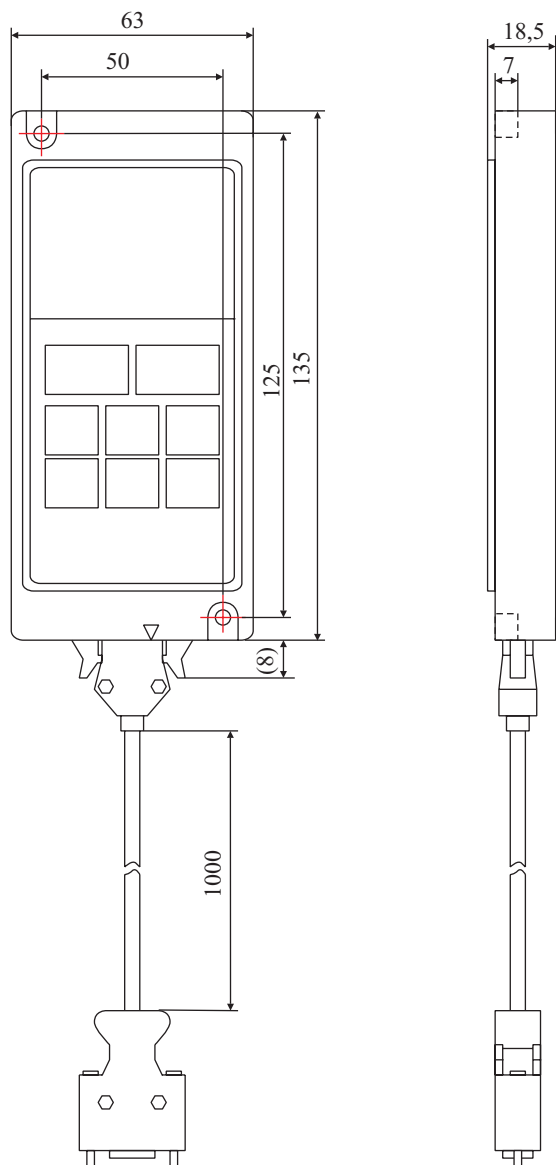
Трехфазное напряжение 400 В R88D-WT11HF (11 кВт)
 Трехфазное напряжение 400 В R88D-WT150HF (15 кВт)



Вид А



2-3-2 Пульты управления



2-3-3 Серводвигатели переменного тока

Серводвигатели класса 3000 об/мин без тормоза

100 В переменного тока: 30 Вт/50 Вт/100 Вт

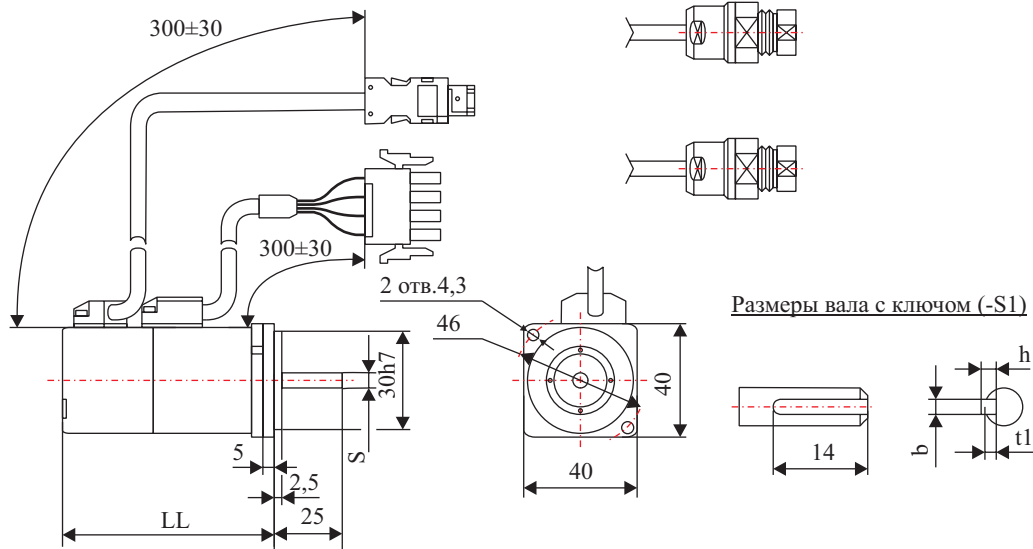
R88M-W03030L(-S1)/-W05030L(-S1)/-W10030L(-S1) [инкрементное кодирующее устройство]

R88M-W03030S(-S1)/-W05030S(-S1)/-W10030S(-S1) [абсолютное кодирующее устройство]

200 В переменного тока: 30 Вт/50Вт/100 Вт

R88M-W03030H(-S1)/-W05030H(-S1)/-W10030H(-S1) [инкрементное кодирующее устройство]

R88M-W03030T(-S1)/-W05030T(-S1)/-W10030T(-S1) [абсолютное кодирующее устройство]



Модель	Размеры мм				
	LL	S	b	h	t1
R88M-W03030 □-□	69.5	6h6	2	2	1.2
R88M-W05030 □-□	77	6h6	2	2	1.2
R88M-W10030 □-□	94.5	8h6	3	3	1.8

Серводвигатели класса 3000 об/мин с тормозом

100 В переменного тока: 30 Вт/50 Вт/100 Вт

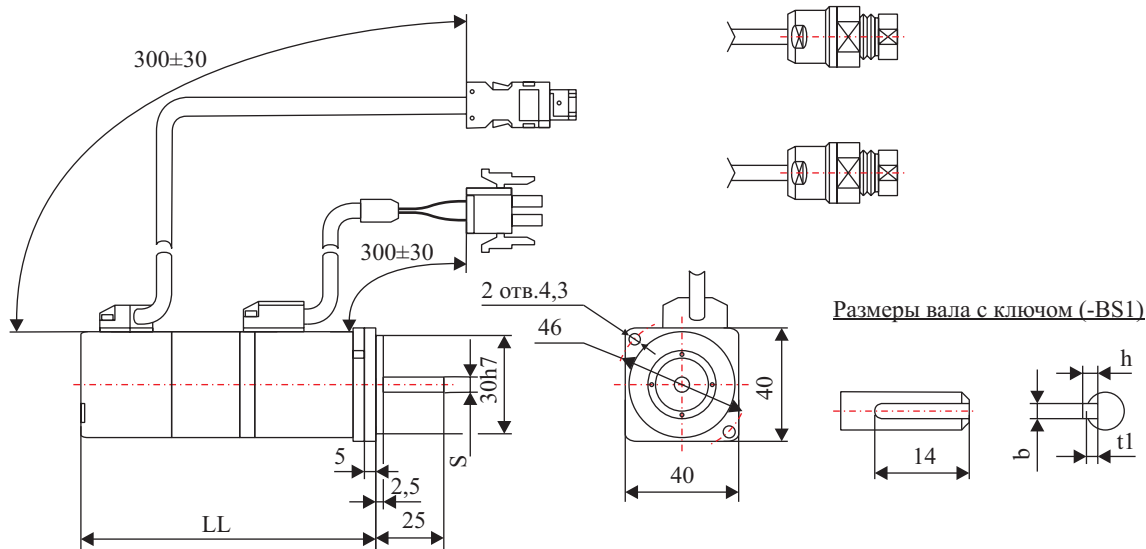
R88M-W03030L-B(S1)/-W05030L-B(S1)/-W10030L-B(S1) [инкрементное кодирующее устройство]

R88M-W03030S-B(S1)/-W05030S-B(S1)/-W10030S-B(S1) [абсолютное кодирующее устройство]

200 В переменного тока: 30 Вт/50 Вт/100 Вт

R88M-W03030H-B(S1)/-W05030H-B(S1)/-W10030H-B(S1) [инкрементное кодирующее устройство]

R88M-W03030T-B(S1)/-W05030T-B(S1)/-W10030T-B(S1) [абсолютное кодирующее устройство]



Модель	Размеры мм				
	LL	S	b	h	t1
R88M-W03030□-B□	101	6h6	2	2	1.2
R88M-W05030□-B□	108.5	6h6	2	2	1.2
R88M-W10030□-B□	135	8h6	3	3	1.8

Серводвигатели класса 3000 об/мин без тормоза

100 В переменного тока: 200 Вт

R88M-W20030L(-S1) [инкрементное кодирующее устройство]

R88M-W20030S(-S1) [абсолютное кодирующее устройство]

200 В переменного тока: 200 Вт/400Вт/750 Вт

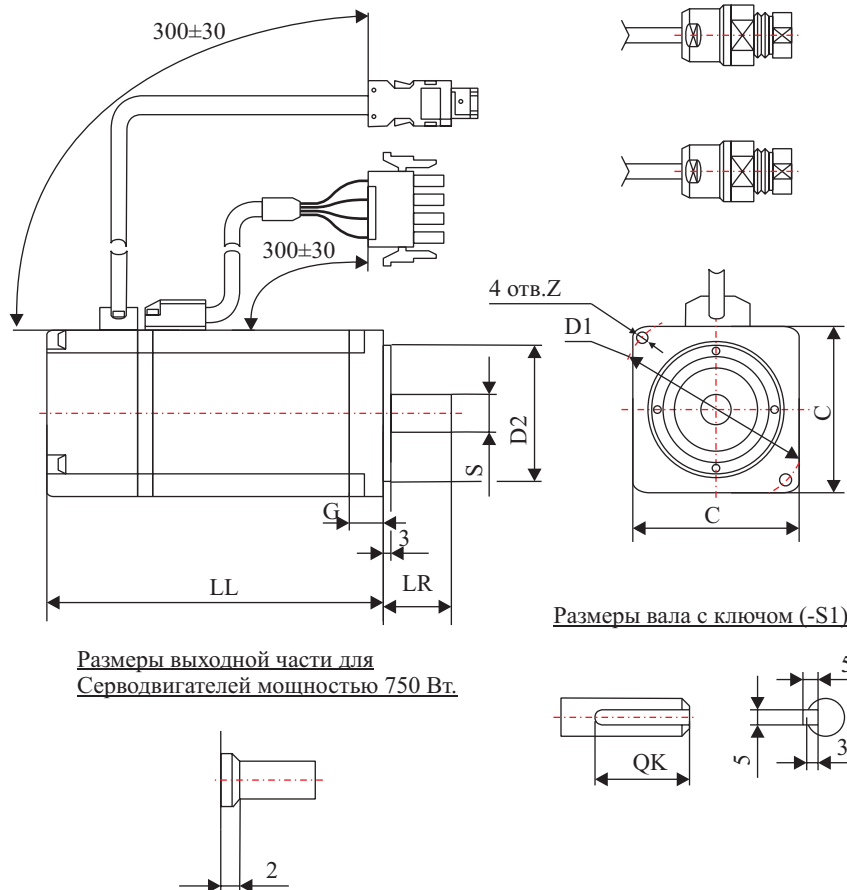
R88M-W20030H(-S1)/-W40030H(-S1)/-W75030H(-S1) [инкрементное кодирующее устройство]

R88M-W20030T(-S1)/-W40030T(-S1)/-W75030T(-S1) [абсолютное кодирующее устройство]

400 В переменного тока: 300 Вт/600Вт

R88M-W30030F(-S1)/-W30030R(-S1)/-W65030F(-S1)(-D) [инкрементное кодирующее устройство]

R88M-W30030C(-S1)/-W65030C(-S1)(-D) [абсолютное кодирующее устройство]



Размеры выходной части для Серводвигателей мощностью 750 Вт.

Размеры вала с ключом (-S1)

Модель	Размеры мм								
	LL	LR	C	D1	D2	G	Z	S	QK
R88M-W20030□-□	96.5	30	60	70	50h7	6	5.5	14h6	20
R88M-W40030□-□	124.5	30	60	70	50h7	6	5.5	14h6	20
R88M-W75030□-□	145	40	80	90	70h7	8	7	16h6	30
R88M-W30030□-□	124.5	30	80	70	50h7	6	5.5	14h6	20
R88M-W65030□-□	145	40	80	90	70h7	8	7	16h6	30

Серводвигатели класса 3000 об/мин с тормозом

100 В переменного тока: 200 Вт

R88M-W20030L-B(-S1) [инкрементное кодирующее устройство]

R88M-W20030S-B(-S1) [абсолютное кодирующее устройство]

200 В переменного тока: 200 Вт/400Вт/750 Вт

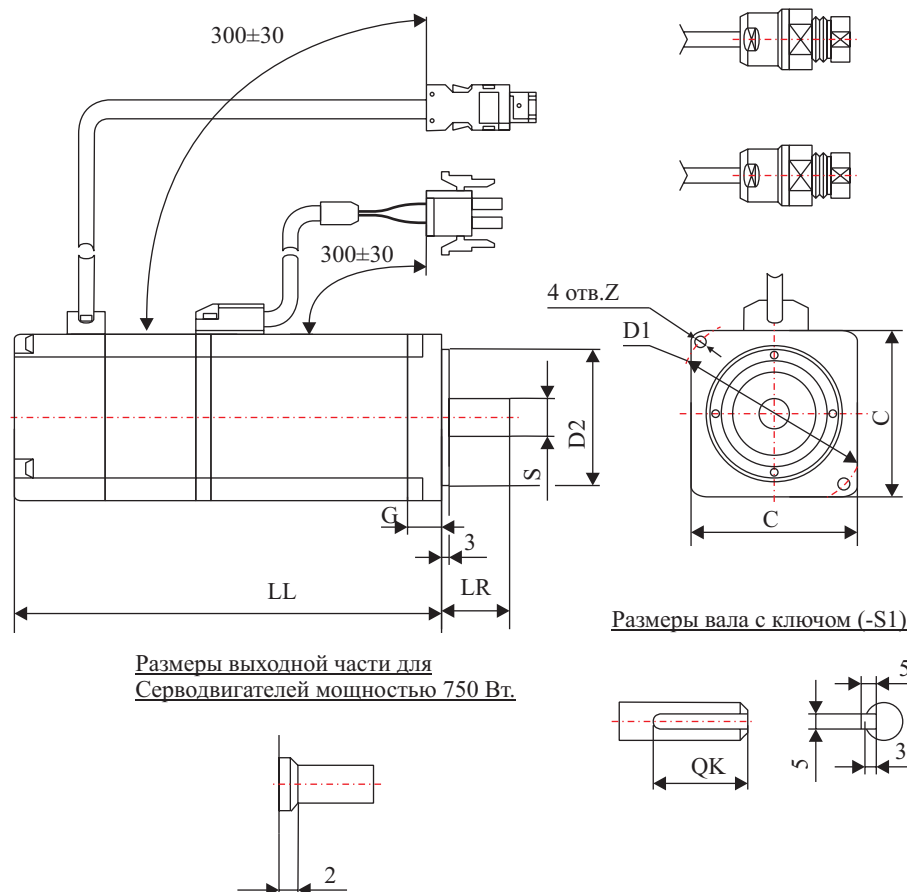
R88M-W20030H-B(-S1)/-W40030H-B(-S1)/-W75030H-B(-S1) [инкрементное кодирующее устройство]

R88M-W20030T-B(-S1)/-W40030T-B(-S1)/-W75030T-B(-S1) [абсолютное кодирующее устройство]

400 В переменного тока: 300 Вт/650Вт Вт

R88M-W30030F-B(-S1)(-D)/-W30030R-B(-S1)(-D)/-W65030F-B(-S1)(-D)/-W65030R-B(-S1)(-D) [инкрементное кодирующее устройство]

R88M-W30030C-B(-S1)(-D)/-W65030C-B(-S1)(-D) [абсолютное кодирующее устройство]



Модель	Размеры мм								
	LL	LR	C	D1	D2	G	Z	S	QK
R88M-W20030□-B□	136	30	60	70	50h7	6	5.5	14h6	20
R88M-W40030□-B□	164	30	60	70	50h7	6	5.5	14h6	20
R88M-W75030□-B□	189.5	40	80	90	70h7	8	7	16h6	30
R88M-W30030□-B□	164	30	60	70	50h7	6	5.5	14h6	20
R88M-W65030□-B□	189.5	40	80	90	70h7	8	7	16h6	30

Серводвигатели плоского типа класса 3000 об/мин без тормоза

100 В переменного тока: 100 Вт/200 Вт

R88M-WP10030L(-S1)/-WP20030L(-S1) [инкрементное кодирующее устройство]

R88M-WP10030S(-S1)/-WP20030S(-S1) [абсолютное кодирующее устройство]

200 В переменного тока: 100 Вт/200 Вт/400Вт/750 Вт/1,5 кВт

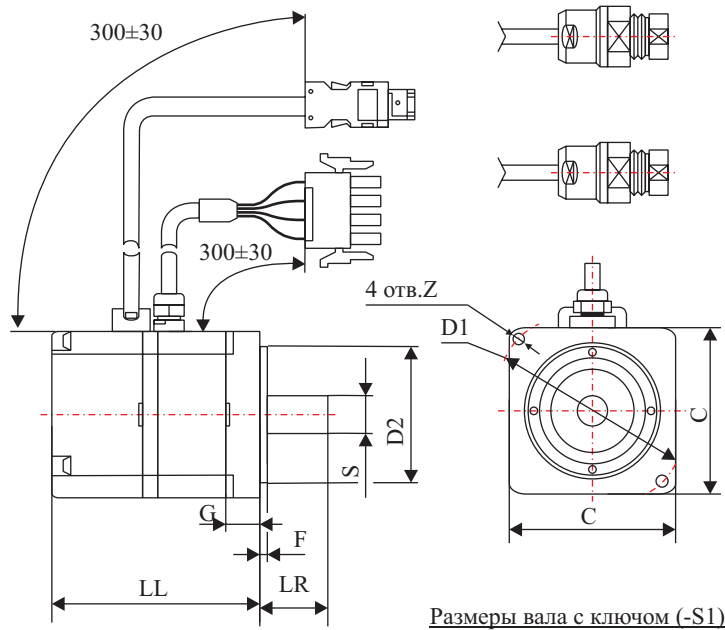
R88M-WP10030H(-S1)/-WP20030H(-S1)/-WP40030H(-S1)/-W75030H(-S1)/-WP1K530H(-S1) [инкрементное кодирующее устройство]

R88M-WP10030T(-S1)/-WP20030T(-S1)/-WP40030T(-S1)/-W75030T(-S1)/-WP1K530T(-S1) [абсолютное кодирующее устройство]

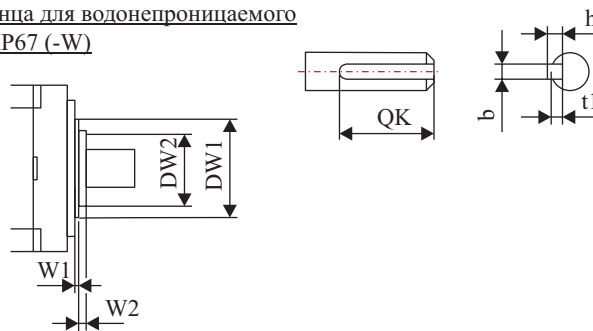
400 В переменного тока: 200 Вт/400 Вт/750 Вт/1,5 кВт

R88M-WP20030F(-S1)(-D)/-WP40030F(-S1)(-D)/-W75030F(-S1)(-D)/-WP1K530F(-S1)(-D)/-WP20030R(-S1)(-D)/-WP40030R(-S1)(-D)/-W75030R(-S1)(-D)/-WP1K530R(-S1)(-D)/ [инкрементное кодирующее устройство]

R88M-WP20030C(-S1)(-D)/-WP40030C(-S1)(-D)/-W75030C(-S1)(-D)/-WP1K530C(-S1)(-D) [абсолютное кодирующее устройство]



Размеры фланца для водонепроницаемого исполнения IP67 (-W)



Модель	Размеры (мм)																
	Основные размеры серводвигателя									С ключом (размеры вала)				Водонепроницаемое исполнение (размеры фланца)			
	LL	LR	C	D1	D2	F	G	Z	S	QK	b	H	t1	W1	W2	DW1	DW2
R88M-WP10030□-□	62	25	60	70	50h7	3	6	5.5	8h6	14	3	3	1.8	1	4	39	22
R88M-WP20030□-□	67	30	80	90	70h7		8	7	14h6	16	5	5	3	3.5	7	49	35
R88M-WP40030□-□	87																

Модель	Размеры (мм)																
	Основные размеры серводвигателя									С ключом (размеры вала)				Водонепроницаемое исполнение (размеры фланца)			
	LL	LR	C	D1	D2	F	G	Z	S	QK	b	H	t1	W1	W2	DW1	DW2
R88M-WP7 5030□-□	86.5	40	120	145	110h7	3.5	10	10	16h6	22	5	5	3	1.5	7	77	55
R88M-WP1 K530□-□	114.5								19h6		6	6	3.5				

Серводвигатели плоского типа класса 3000 об/мин с тормозом

100 В переменного тока: 100 Вт/200 Вт

R88M-WP10030L-B(S1)/-WP20030L-B(S1) [инкрементное кодирующее устройство]

R88M-WP10030S-B(S1)/-WP20030S-B(S1) [абсолютное кодирующее устройство]

200 В переменного тока: 100 Вт/200 Вт/400Вт/750 Вт/1,5 кВт

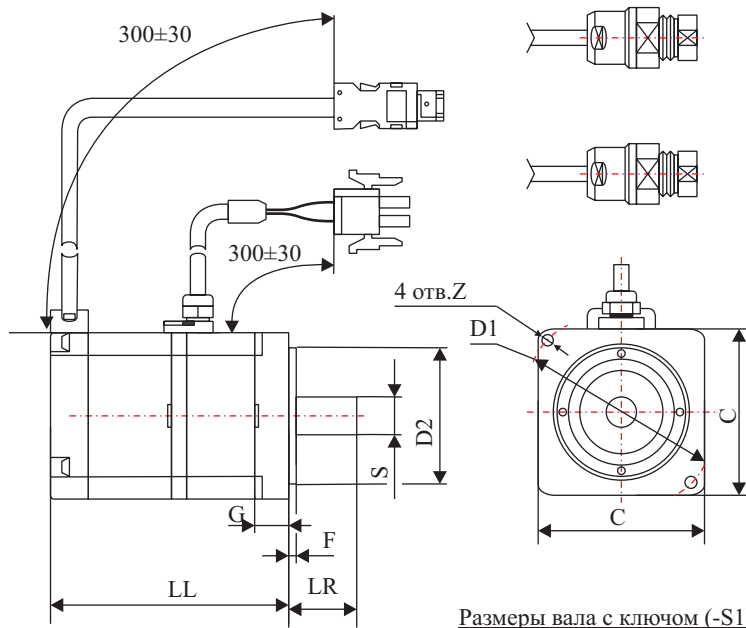
R88M-WP10030H-B(S1)/-WP20030H-B(S1)/-WP40030H-B(S1)/-W75030H-B(S1)/-WP1K530H-B(S1) [инкрементное кодирующее устройство]

R88M-WP10030T-B(S1)/-WP20030T-B(S1)/-WP40030T-B(S1)/-W75030T-B(S1)/-WP1K530T-B(S1) [абсолютное кодирующее устройство]

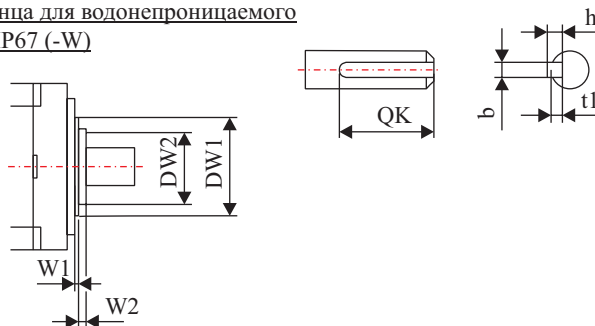
400 В переменного тока: 200 Вт/400Вт/750 Вт/1,5 кВт

R88M-WP20030F-B(S1)(-D)/-WP40030F-B(S1)(-D)/-W75030F-B(S1)(-D)/-WP1K530F-B(S1)(-D)/-WP20030R-B(S1)(-D)/-WP40030R-B(S1)(-D)/-W75030R-B(S1)(-D)/-WP1K530R-B(S1)(-D) [инкрементное кодирующее устройство]

R88M-WP20030C-B(S1)(-D)/-WP40030C-B(S1)(-D)/-W75030C-B(S1)(-D)/-WP1K530C-B(S1)(-D) [абсолютное кодирующее устройство]



Размеры фланца для водонепроницаемого исполнения IP67 (-W)



Модель	Размеры (мм)																
	Основные размеры серводвигателя										С ключом (размеры вала)			Водонепроницаемое исполнение (размеры фланца)			
	LL	LR	C	D1	D2	F	G	Z	S	QK	b	h		W1	W2	DW1	DW2
R88M-WP1 0030□-B□	91	25	60	70	50h7	3	6	5.5	8h6	14	3	3	1.8	1	4	39	22
R88M-WP2 0030□-B□	98.5	30	80	90	70h7	3	8	7	14h6	16	5	5	3	3.5	7	49	35
R88M-WP4 0030□-B□	118.5																
R88M-WP7 5030□-B□	120	40	120		110h7	3.5	10	10	16h6	22	5	5	3	1.5	7	77	55
R88M-WP1 K530□-B□	148								19h6		6	6	3.5				

Серводвигатели класса 3000 об/мин без тормоза

200 В переменного тока: 1,0 кВт/1,5 кВт/2,0 кВт/3,0 кВт/4,0 кВт/5,0 кВт

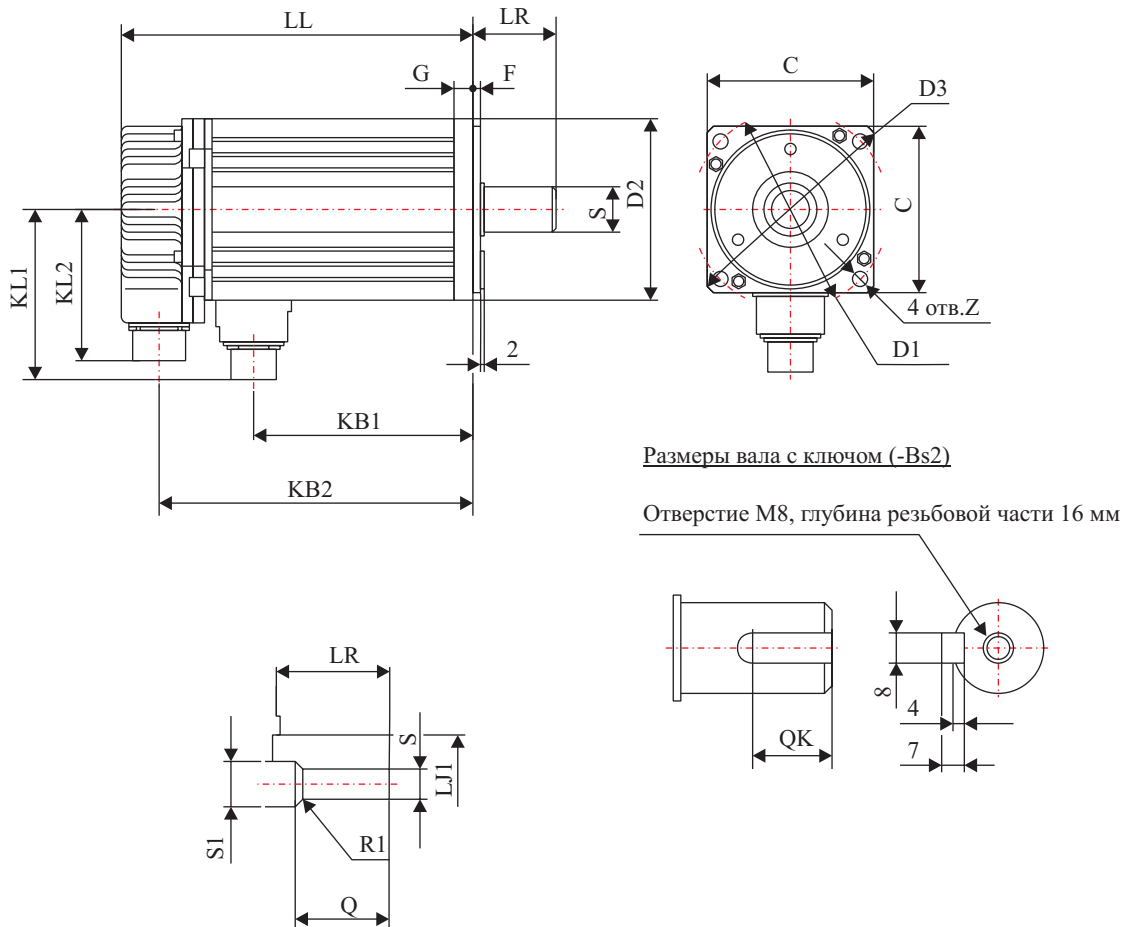
R88M-W1K030H(-S2)/-W1K530H(-S2)/-W2K030H(-S2)/-W3K030H(-S2)/-W4K030H(-S2)/-W5K030H(-S2)
[инкрементное кодирующее устройство]

R88M-W1K030T(-S2)/-W1K530T(-S2)/-W2K030T(-S2)/-W3K030T(-S2)/-W4K030T(-S2)/-W5K030T(-S2)
[абсолютное кодирующее устройство]

400 В переменного тока: 1,0 кВт/1,5 кВт/2,0 кВт/3,0 кВт/4,0 кВт/5,0 кВт

R88M-W1K030F(-S2)/-W1K530F(-S2)/-W2K030F(-S2)/-W3K030F(-S2) [инкрементное кодирующее устройство]

R88M-W1K030C(-S2)/-W1K530C(-S2)/-W2K030C(-S2)/-W3K030C(-S2) [абсолютное кодирующее устройство]



Модель	Размеры мм																		
	LL	LR	KB1	KB2	KL1	KL2	C	D1	D2	D3	F	G	Z	S	OK	LF1	S1	Q	LJ1
R88M-W1 K030□-□	148	45	76	128	96	88	100	115	95h7	130	3	10	7	24h6	32	3	30	40	45
R88M-W1 K530□-□	175		102	154															
R88M-W2 K030□-□	198		125	177															
R88M-W3 K030□-□	199	63	124	178	114	88	130	145	110h7	165	6	12	9	28h6	50	6	30	55	45
R88M-W4 K030□-□	236		161	215															
R88H-W5 K030□-□	276		201	255															

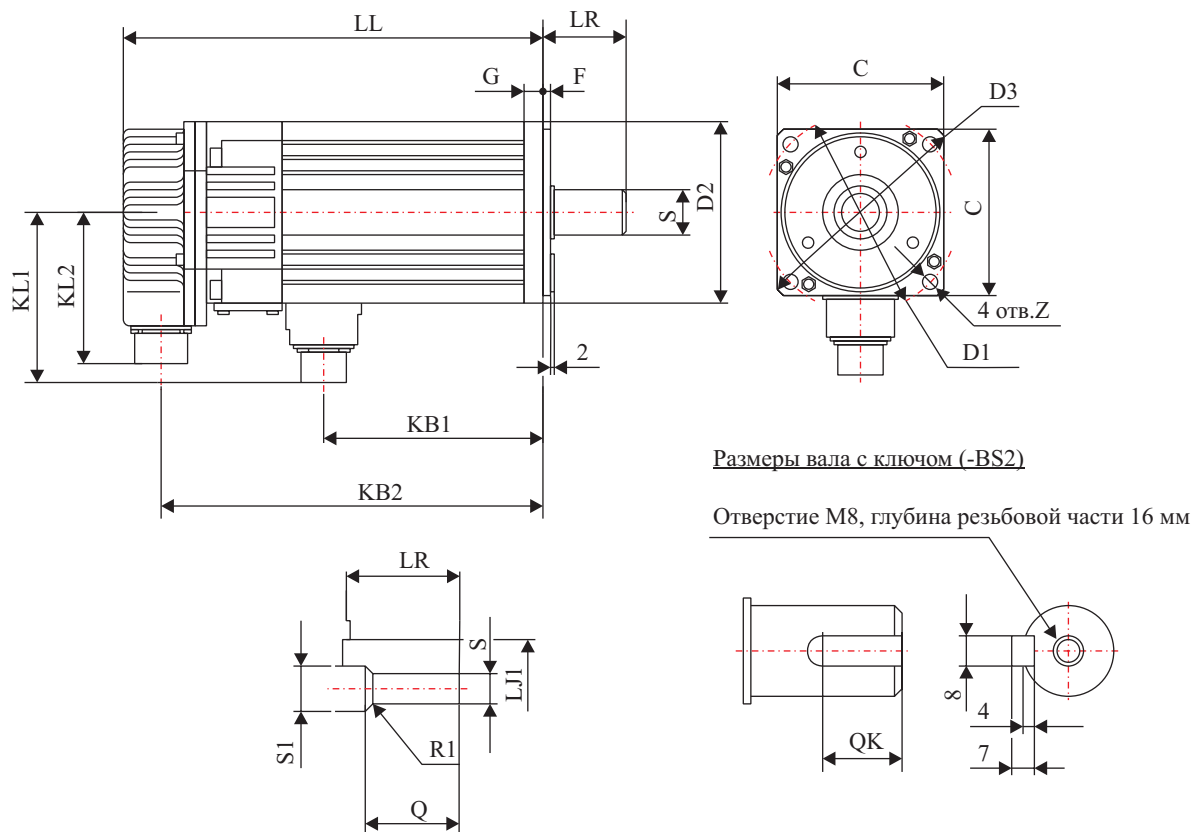
Примечание: Внешние размеры Серводвигателя в водонепроницаемом исполнении (IP67) (модели -O□) соответствуют приведенным выше размерам.

Серводвигатели класса 3000 об/мин с тормозом

200 В переменного тока: 1,0 кВт/1,5 кВт/2,0 кВт/3,0 кВт/4.0 кВт/5,0 кВт

R88M-W1K030H-B(S2)/-W1K530H-B(S2)/-W2K030H-B(S2)/-W3K030H-B(S2)/-W4K030H-B(S2)/-W5K030H-B(S2) [инкрементное кодирующее устройство]

R88M-W1K030T-B(S2)/-W1K530T-B(S2)/-W2K030T-B(S2)/-W3K030T-B(S2)/-W4K030T-B(S2)/-W5K030T-B(S2) [абсолютное кодирующее устройство]



Модель	Размеры мм																		
	LL	LR	KB1	KB2	KL1	KL2	C	D1	D2	D3	F	G	Z	S	QK	LF1	S1	Q	LJ1
R88M-W1 K030□-B□	193	45	67	171	102	88	100	115	95h7	130	3	10	7	24h6	32	3	30	40	45
R88M-W1 K530□-B□	219		93	197															
R88M-W2 K030□-B□	242		116	220															
R88M-W3 K030□-B□	237	63	114	216	119	88	130	145	110h7	165	6	12	9	28h6	50	6	30	55	45

Модель	Размеры мм																		
	LL	LR	KB1	KB2	KL1	KL2	C	D1	D2	D3	F	G	Z	S	QK	LF1	S1	Q	LJ1
R88M-W4 K030□-B□	274		151	253															
R88M-W5 K030□-B□	314		191	293															

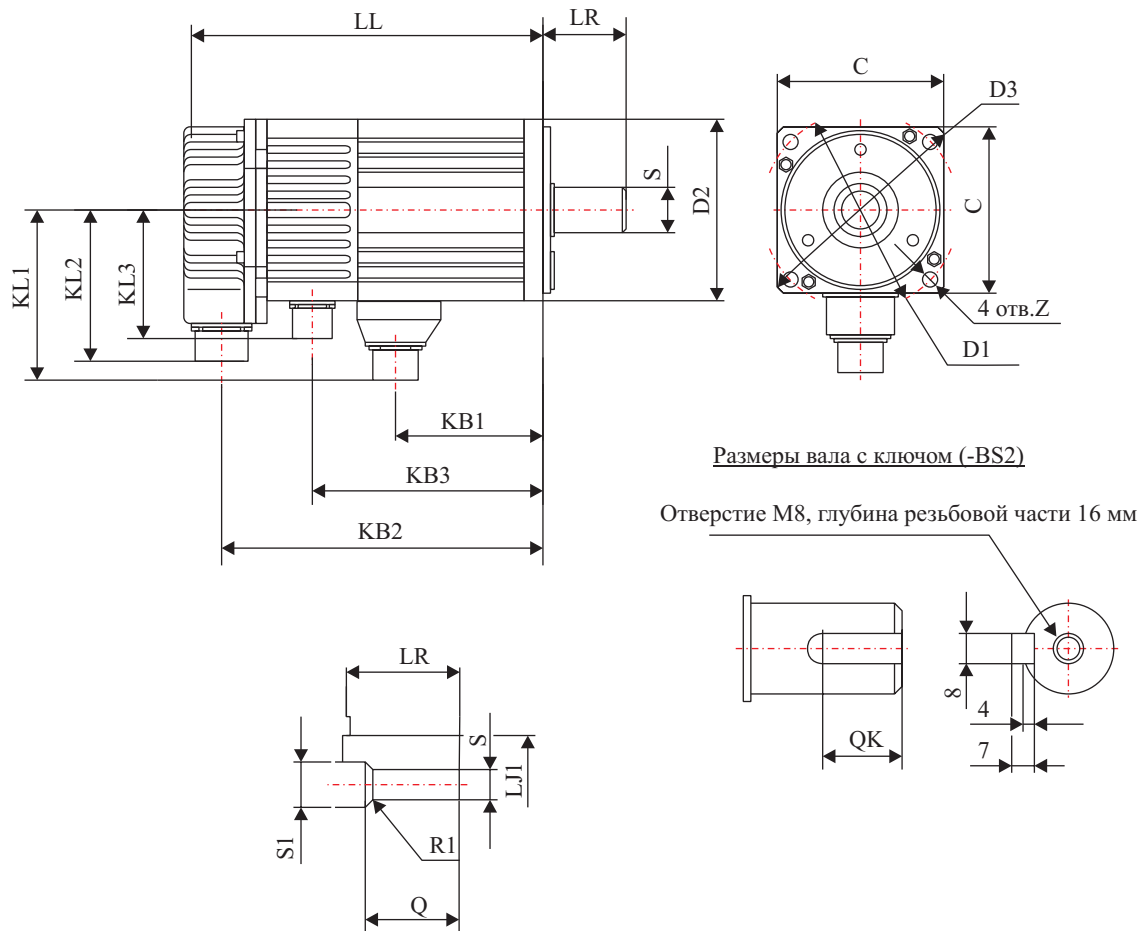
Примечание: Внешние размеры Серводвигателя в водонепроницаемом исполнении (IP67) (модели -BO□) соответствуют приведенным выше размерам.

Серводвигатели класса 3000 об/мин с тормозом

400 В переменного тока: 1,0 кВт/1,5 кВт/2,0 кВт/3,0 кВт

R88M-W1K030F-B(S2)/-W1K530F-B(S2)/-W2K030F-B(S2)/-W3K030F-B(S2)/-W4K030F-B(S2)/-W5K030F-B(S2) [инкрементное кодирующее устройство]

R88M-W1K030C-B(S2)/-W1K530C-B(S2)/-W2K030C-B(S2)/-W3K030C-B(S2)/-W4K030C-B(S2)/-W5K030C-B(S2) [абсолютное кодирующее устройство]



Model	Dimensions (mm)																		
	LL	LR	KB1	KB2	KB3	KL1	KL2	KL3	C	D1	D2	D3	Z	S	QK	LF1	S1	Q	LJ1
R88M-W1 K030□-B□	193	45	76	172	120	96	88	85	100	115	95h7	130	7	24h6	40	3	30	40	45
R88M-W1 K530□-B□	219		102	198	146														
R88M-W2 K030□-B□	242		125	221	169														
R88M-W3 K030□-B□	237	63	122	216	170	114	88	98	100	145	110h7	165	9	28h6	55	6	30	55	45
R88M-W4 K030□-B□	274		161	253	207														
R88M-W5 K030□-B□	314		202	293	247														

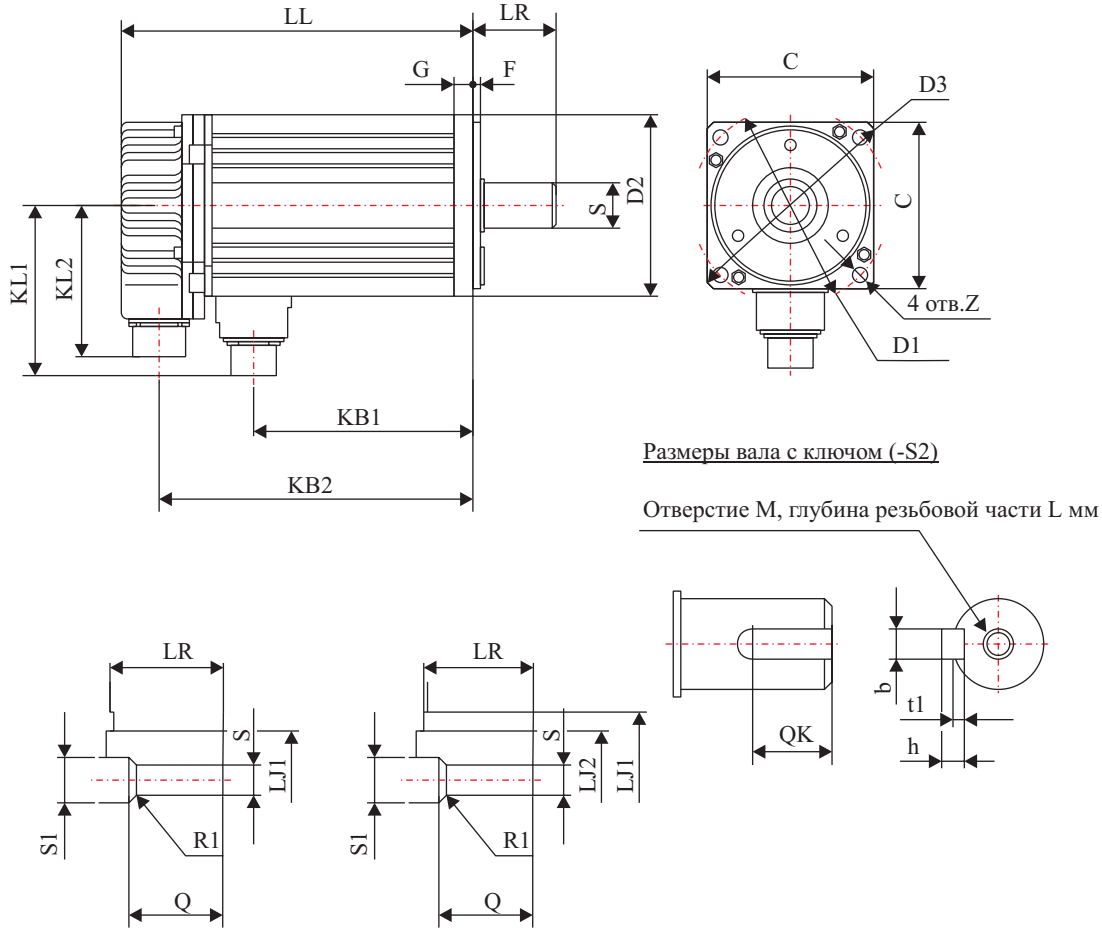
Примечание: Внешние размеры Серводвигателя в водонепроницаемом исполнении (IP67) (модели -ВО□) соответствуют приведенным выше размерам.

Серводвигатели класса 1000 об/мин без тормоза

200 В переменного тока: 300 Вт/600 Вт/900 Вт/1,2 кВт/2,0 кВт/3,0

R88M-W30010H(-S2)/-W60010H(-S2)/-W90010H(-S2)/-W1K210H(-S2)/-W2K010H(-S2)/-W3K010H(-S2)
[инкрементное кодирующее устройство]

R88M-W30010T(-S2)/-W60010T(-S2)/-W90010T(-S2)/-W1K210T(-S2)/-W2K010T(-S2)/-W3K010T(-S2)
[абсолютное кодирующее устройство]



Модель	Размеры												
	LL	LR	KB1	KB2	KL1	KL2	C	D1	D2	D3	F	G	Z
R88M-W30010 □-□	138	58	65	117	109	88	130	145	110h7	165	6	12	9
R88M-W60010 □-□	161		88	140									
R88M-W90010 □-□	185		112	164									
R88M-W1K210 □-□	166	79	89	144	140	88	180	200	114,3 ⁰ _{-0,025}	230	3.2	18	13.5
R88M-W2K010 □-□	192		115	170									
R88M-W3K010 □-□	226		149	204									

Модель	Размеры												
	S	QK	b	h	T1	M	l	LF1	S1	Q	U1	LF2	LJ2
R88M-W30010 □-□	19h6	25	5	5	3	M5	12	6	30	40	45	-	-
R88M-W60010 □-□													

Модель	Размеры												
	S	QK	b	h	T1	M	l	LF1	S1	Q	U1	LF2	LJ2
R88M-W90010 □-□	22h6		6	6	3.5								
R88M-WIK210 □-□	35 ^{+0.01}	60	10	8	56	M12	25	3	45	76	76	0.5	62
R88M-W2K010 □-□													
R88M-W3K010 □-□													

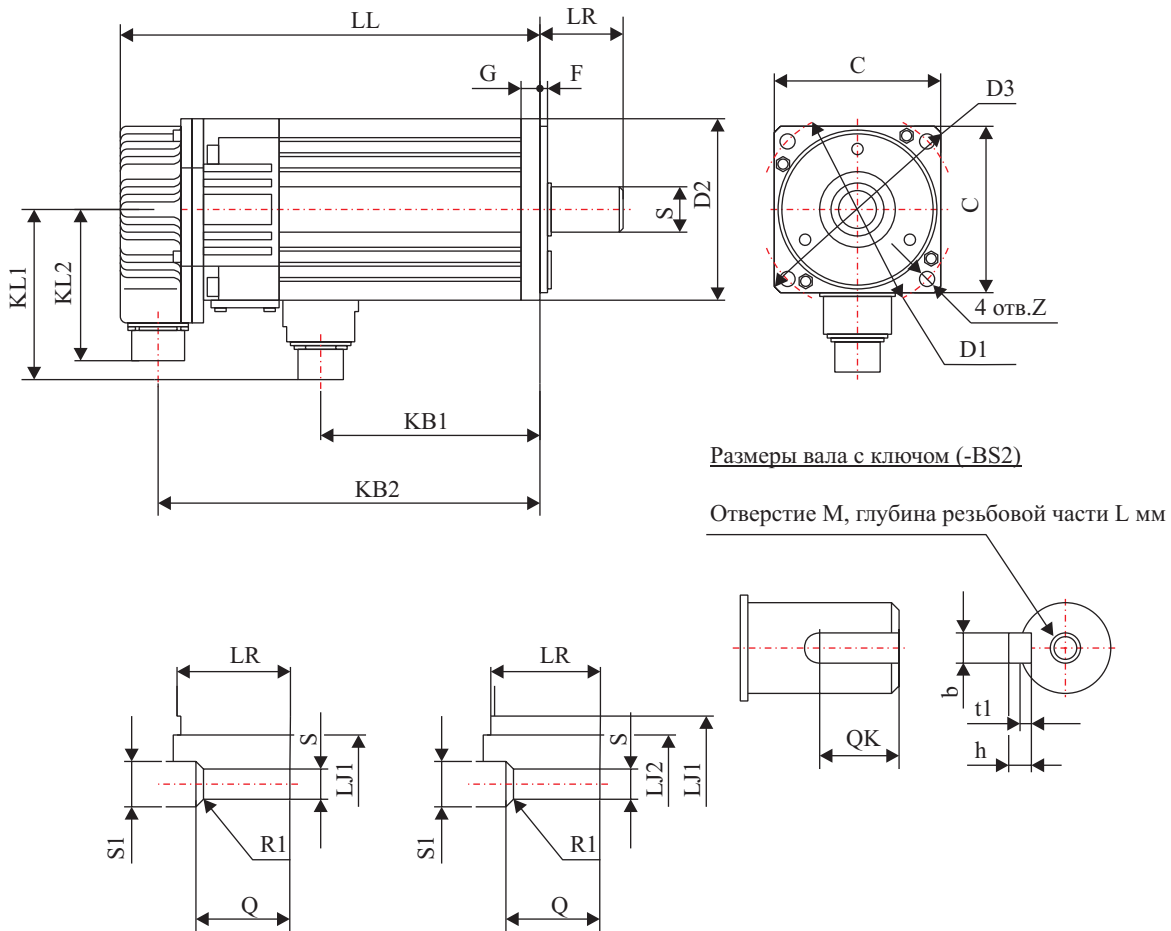
Примечание: Внешние размеры Серводвигателя в водонепроницаемом исполнении (IP67) (модели -O□) соответствуют приведенным выше размерам.

Серводвигатели класса 1000 об/мин с тормозом

200 В переменного тока: 300 Вт/600 Вт/900 Вт/1,2 кВт/2,0 кВт/3,0 кВт

R88M-W30010H-B(S2)/-W60010H-B(S2)/-W90010H-B(S2)/-W1K210H-B(S2)/-W2K010H-B(S2)/-W3K010H-B(S2) [инкрементное кодирующее устройство]

R88M-W30010T-B(S2)/-W60010T-B(S2)/-W90010T-B(S2)/-W1K210T-B(S2)/-W2K010T-B(S2)/-W3K010T-B(S2) [абсолютное кодирующее устройство]



Модель	Размеры												
	LL	LR	KB1	KB2	KL1	KL2	C	D1	D2	D3	F	G	Z
R88M-W30010 □-B□	176	58	56	154	120	88	130	145	110h7	165	6	12	9
R88M-W60010 □-B□	199		79	177									
R88M-W90010 □-B□	223		103	201									
R88M-WIK210 □-B□	217	79	79	195	146	88	180	200	114,3 ⁰ _{-0,025}	230	3.2	18	13.5

Модель	Размеры												
	LL	LR	KB1	KB2	KL1	KL2	C	D1	D2	D3	F	G	Z
R88M-W2K010 □-B□	243		105	221									
R88M-W3K010 □-B□	277		139	255									

Модель	Размеры												
	S	QK	b	h	T1	M	l	LF1	S1	Q	U1	LF2	LJ2
R88M-W30010 □-B□	19h6	25	5	5	3	M5	12	6	30	40	45	-	-
R88M-W60010 □-B□			6	6	3.5								
R88M-W90010 □-B□	22h6												
R88M-W1K210 □-B□	35 ₀ ^{+0.01}	60	10	8	56	M12	25	3	45	76	76	0.5	62
R88M-W2K010 □-B□													
R88M-W3K010 □-B□													

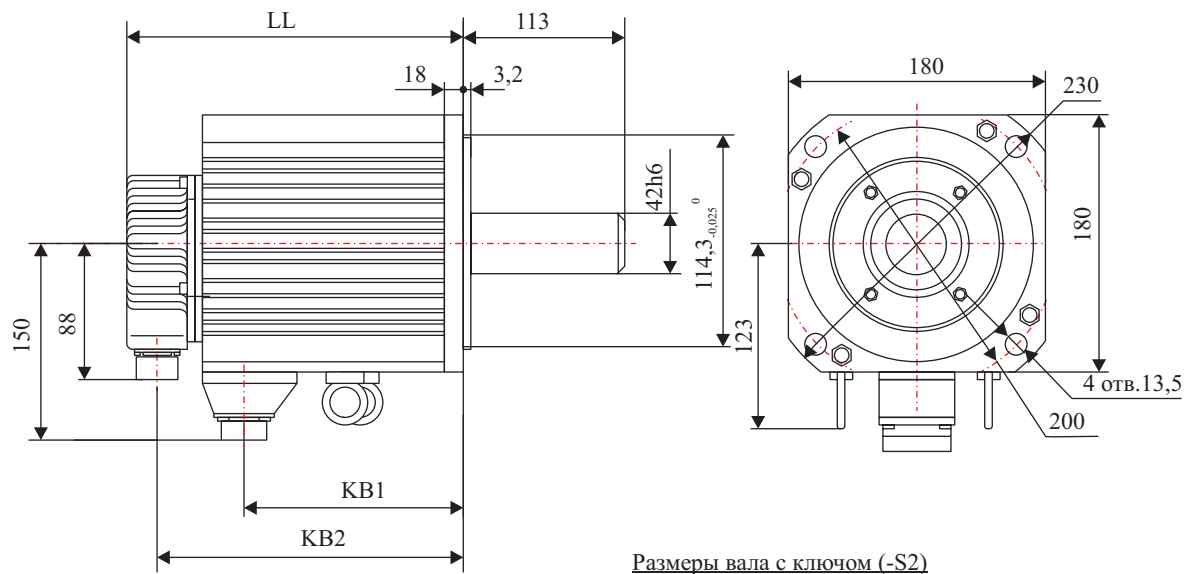
Примечание: Внешние размеры Серводвигателя в водонепроницаемом исполнении (IP67) (модели -BO□) соответствуют приведенным выше размерам.

Серводвигатели класса 1000 об/мин без тормоза

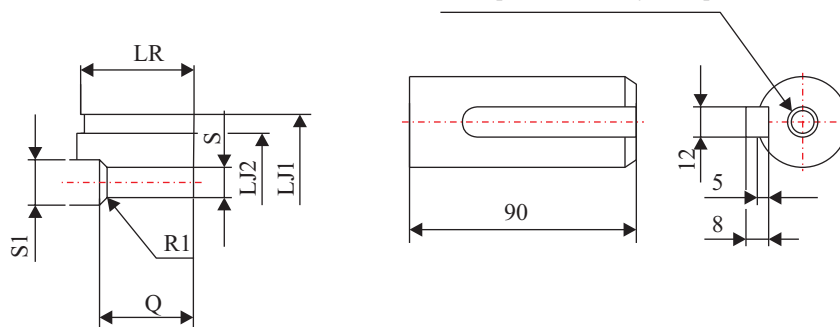
200 В переменного тока: 4 кВт/5,5 кВт

R88M-W4K010H(-S2)/-W5K510H(-S2) [инкрементное кодирующее устройство]

R88M-W4K010T(-S2)/-W5K510T(-S2) [абсолютное кодирующее устройство]



Отверстие M16, глубина резьбовой части 32 мм



Модель	Размеры мм											
	LL	KB1	KB2	LR	F	S	LF1	S1	Q	LJ1	LF2	LJ2
R88M-W4K010□ -□	260	174	238	113	3.2	42 ⁰ _{-0.016}	3	45	110	76	0.5	62
R88M-W5K510□ -□	334	248	312	113	3.2	42 ⁰ _{-0.016}	3	45	110	76	0.5	62

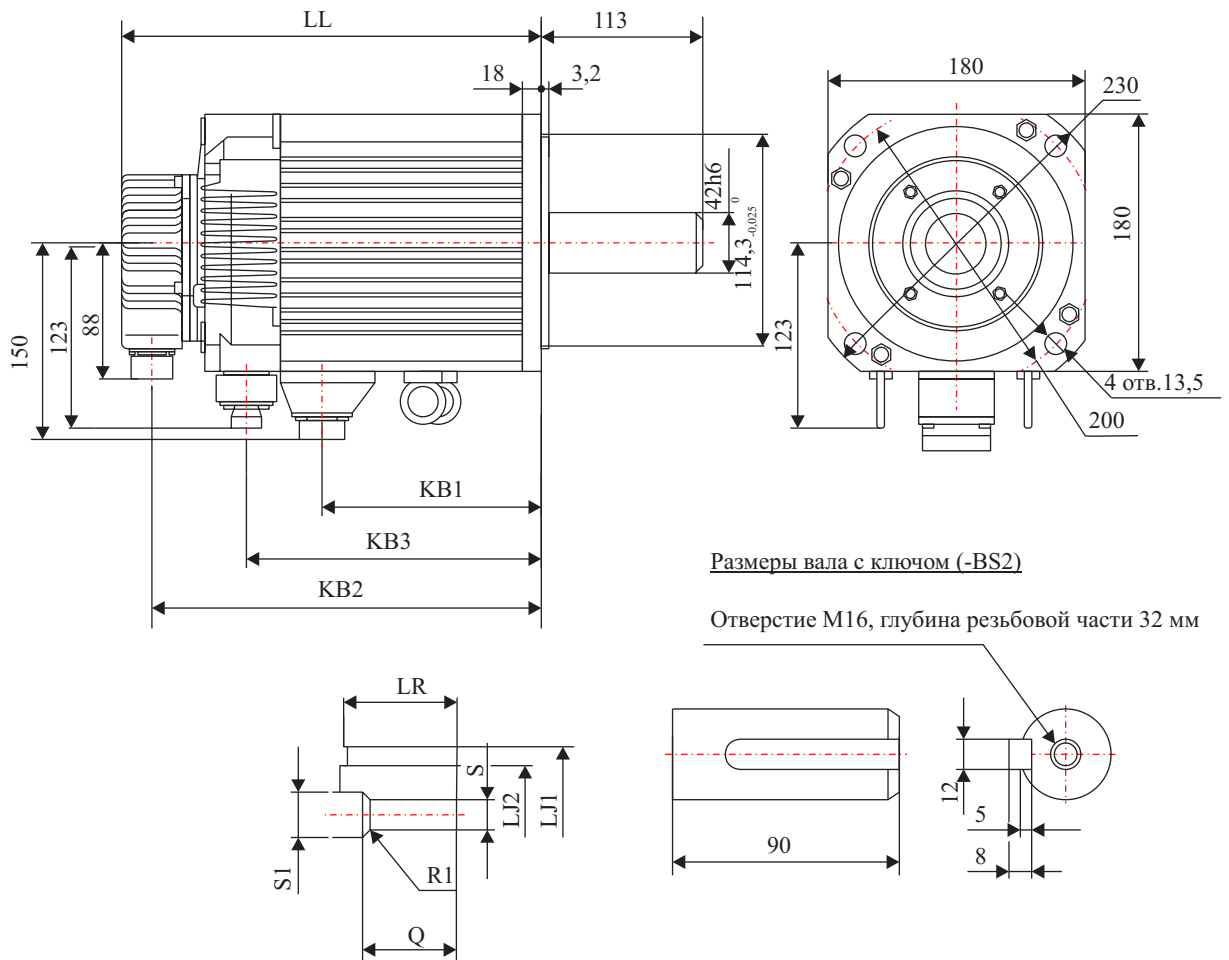
Примечание: Внешние размеры Серводвигателя в водонепроницаемом исполнении (IP67) (модели -O□) соответствуют приведенным выше размерам.

Серводвигатели класса 1000 об/мин с тормозом

200 В переменного тока: 4 кВт/5,5 кВт

R88M-W4K010H-B(S2)/-W5K010H-B(S2) [инкрементное кодирующее устройство]

R88M-W4K010T-B(S2)/-W5K010T-B(-S2) [абсолютное кодирующее устройство]



Размеры вала с ключом (-BS2)

Отверстие M16, глубина резьбовой части 32 мм

Модель	Размеры мм											
	LL	KB1	KB2	LR	F	S	LF1	S1	Q	LJ1	LF2	LJ2
R88M-W4K010□ -B□	311	174	289	113	3.2	42 ⁰ _{-0.016}	3	45	110	76	0.5	62
R88M-W5K510□ -B□	365	248	363	113	3.2	42 ⁰ _{-0.016}	3	45	110	76	0.5	62

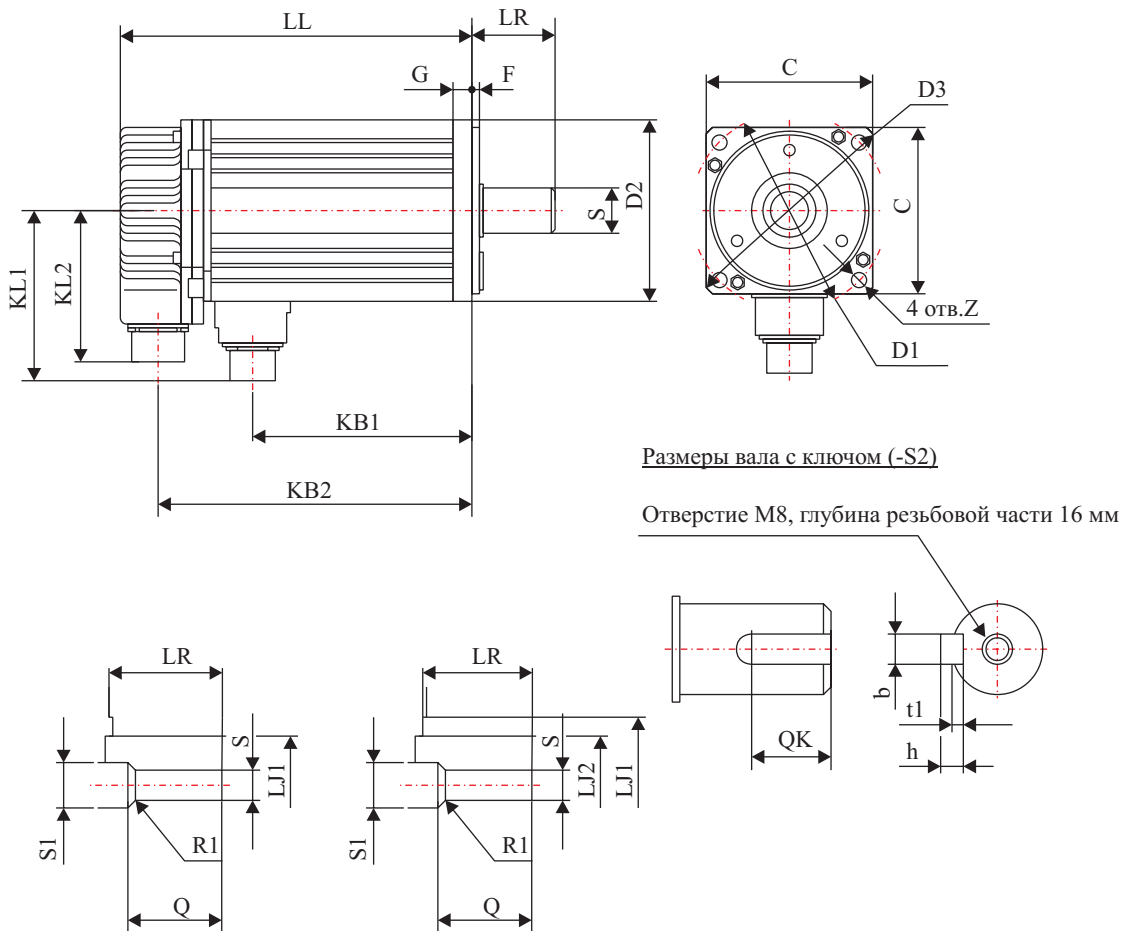
Примечание: Внешние размеры Серводвигателя в водонепроницаемом исполнении (IP67) (модели -BO□) соответствуют приведенным выше размерам.

Серводвигатели класса 1500 об/мин без тормоза

В переменного тока: 450 Вт/850 Вт/1,3 кВт/1,8 кВт/2,9 кВт/4,4 кВт/5,5 кВт/7,5 кВт/11 кВт/15 кВт

R88M-W45015F(-S2)/-W85015F(-S2)/-W1K315F(-S2)/-W1K815F(-S2)/-W2K915F(-S2)/-W4K415F(-S2)/-W5K515F(-S2)/-W7K515F(-S2)/-W11K015F(-S2)/-W15K015F(-S2) [инкрементное кодирующее устройство]

R88M-W45015C(-S2)/-W85015C(-S2)/-W1K315C(-S2)/-W1K815C(-S2)/-W2K915C(-S2)/-W4K415C(-S2)/-W5K515C(-S2)/-W7K515C(-S2)/-W11K015C(-S2)/-W15K015C(-S2) [абсолютное кодирующее устройство]



Модель	Размеры мм											
	LL	LR	KB1	KB2	KL1	KL2	C	D1	D2	D3	F	G
R88M-W45015□-□	138	58	65	117	109	88	130	145	110h7	165	3.6	12
R88M-W85015□-□	161		88	140								
R88M-W1K315□-□	185		112	164								
R88M-W1K815□-□	166	79	89	145	140	88	180	200	114.3h6	230	3.2	18
R88M-W2K915□-□	192		115	171								
R88M-W4K415□-□	226	79	149	204	140	88	180	200	114.3h6	230	3.2	18
R88M-W5K515□-□	260	113	174	238	150							
R88M-W7K515□-□	334		2489	312								
R88M-W11K015□-□	338	116	251	316	168		220	235	200h7	270	4	

2-3 Габаритные и установочные размеры

Модель	Размеры мм											
	LL	LR	KB1	KB2	KL1	KL2	C	D1	D2	D3	F	G
R88M-W15K015 □-□	457		343	435								20

Модель	Размеры мм												
	Z	S	QK	b	h	t1	LF1	S1	Q	LJ1	LF2	LJ2	
R88M-W45015□- □	9	19h6	40	5	5	3	6	30	40	45	-	-	
R88M-W85015□- □													
R88M-W1K315□ -□		22h6		6	6	3.5							
R88M-W1K815□ -□	13.5	35k4	76	10	8	5	3	45	76	76	0.5	62	
R88M-W2K915□ -□													
R88M-W4K415□ -□		35k4	50			13.95							
R88M-W5K515□ -□		42h6							110				
R88M-W7K515□ -□													
R88M-W11K015 □-□								4			62	-	-
R88M-W15K015 □-□			55k6	70	14	9	19.95		65		85		

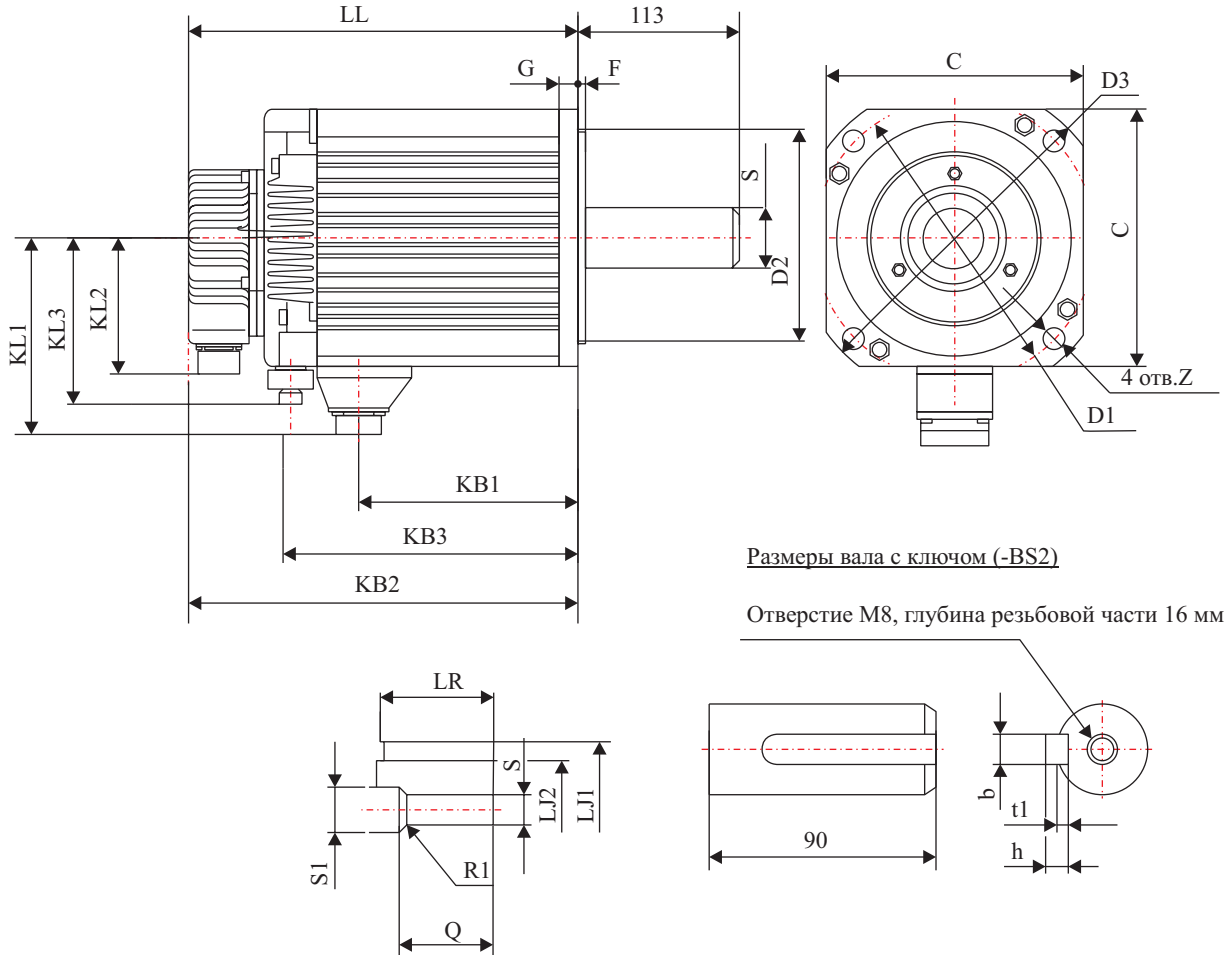
Примечание: Внешние размеры Серводвигателя в водонепроницаемом исполнении (IP67) (модели -O□) соответствуют приведенным выше размерам.

Серводвигатели класса 1500 об/мин с тормозом

В переменного тока: 450 Вт/850 Вт/1,3 кВт/1,8 кВт/2,9 кВт/4,4 кВт/5,5 кВт/7,5 кВт/11 кВт/15 кВт

R88M-W45015F-B(-S2)/-W85015F-B(-S2)/-W1K315F-B(-S2)/-W1K815F-B(-S2)/-W2K915F-B(-S2)/
-W4K415F-B(-S2)/ -W5K515F-B(-S2)/-W7K515F-B(-S2)/-W11K015F-B(-S2)/-W15K015F-B(-S2) [инкре-
ментное кодирующее устройство]

R88M-W45015C-B(-S2)/-W85015C-B(-S2)/-W1K315C-B(-S2)/-W1K815C-B(-S2)/-W2K915C-B(-S2)/
-W4K415C-B(-S2)/ -W5K515C-B(-S2)/-W7K515C-B(-S2)/-W11K015C-B(-S2)/-W15K015C-B(-S2) [абсо-
лютное кодирующее устройство]



Модель	Размеры мм													
	LL	LR	KB1	KB2	KB3	KL1	KL2	KL3	C	D1	D2	D3	F	G
R88M-W45015 □-□	176	58	65	154	109	109	88	98	130	145	110h7 6	165	3.6	12
R88M-W85015 □-□	199		88	177	132									
R88M-W1K31 5□-□	223		112	201	156									
R88M-W1K81 5□-□	217	79	89	195	137	140	88	123	180	200	114.3h 6	230	3.2	18
R88M-W2K91 5□-□	243		115	221	163									
R88M-W4K41 5□-□	277		149	255	197	140	88							
R88M-W5K51 5□-□	311	113	174	289	231	150	142	220	235	200h7	270	4		
R88M-W7K51 5□-□	385		2489	363	305									
R88M-W11K0 15□-□	383		251	362	315	168								

2-3 Габаритные и установочные размеры

Модель	Размеры мм													
	LL	LR	KB1	KB2	KB3	KL1	KL2	KL3	C	D1	D2	D3	F	G
R88M-W15K015□-□	519		343	491	415									20

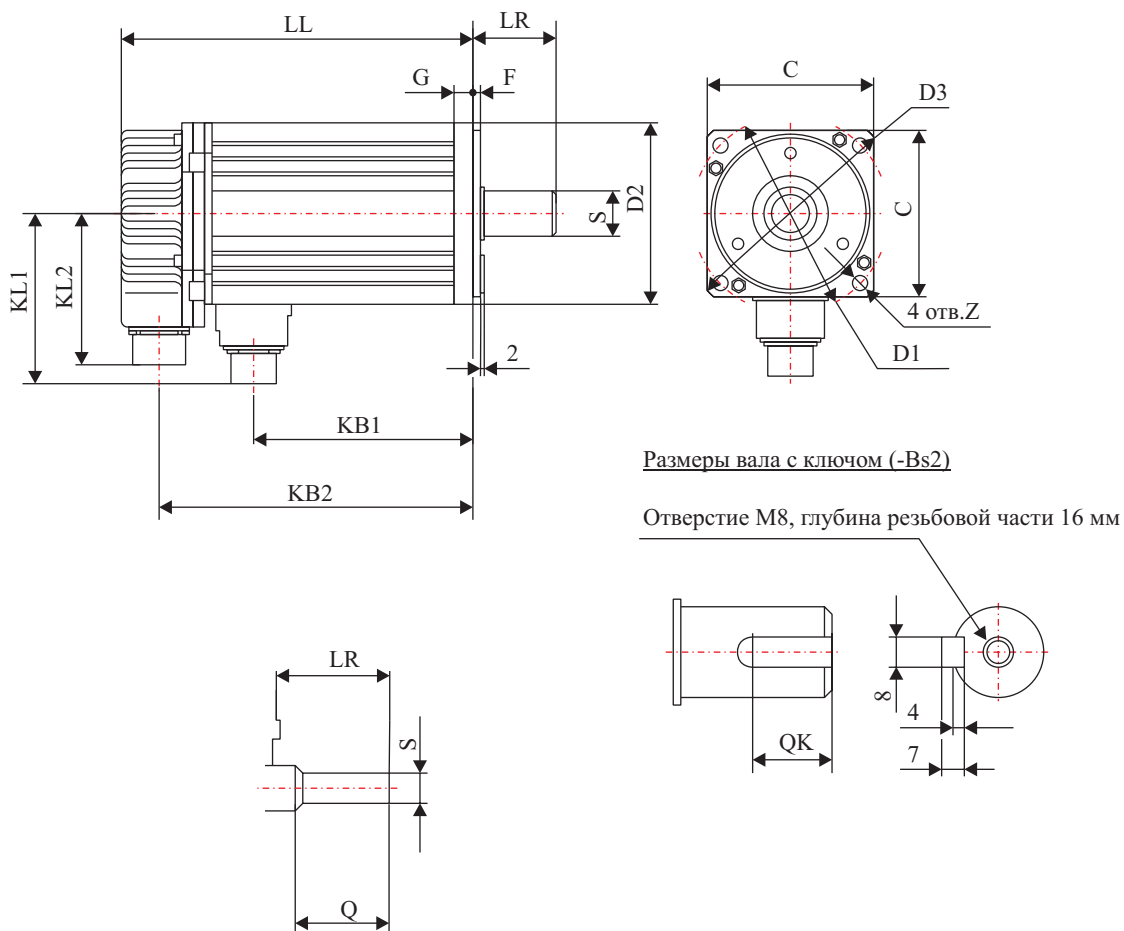
Модель	Размеры мм												
	Z	S	QK	b	h	t1	LF1	S1	Q	LJ1	LF2	LJ2	
R88M-W45015□-□	9	19h6	40	5	5	3	6	30	40	45	-	-	
R88M-W85015□-□													
R88M-W1K315□-□		22h6		6	6	3.5							
R88M-W1K815□-□	13.5	35k4	76	10	8	5	3	45	76	76	0.5	62	
R88M-W2K915□-□													
R88M-W4K415□-□		35k4	50			13.95							
R88M-W5K515□-□		42h6							110				
R88M-W7K515□-□													
R88M-W11K015□-□								4			62	-	-
R88M-W15K015□-□			55k6	70	14	9	19.95		65		85		

Примечание: Внешние размеры Серводвигателя в водонепроницаемом исполнении (IP67) (модели -O□) соответствуют приведенным выше размерам.

Серводвигатели класса 6000 об/мин без тормоза

400 В переменного тока: 1,0 кВт/1,5 кВт/3,0 кВт/4,0 кВт

R88M-W1K060F(-S2)/-W1K560F(-S2)/-W3K060F(-S2)/-W4K060F(-S2) [инкрементное кодирующее устройство]



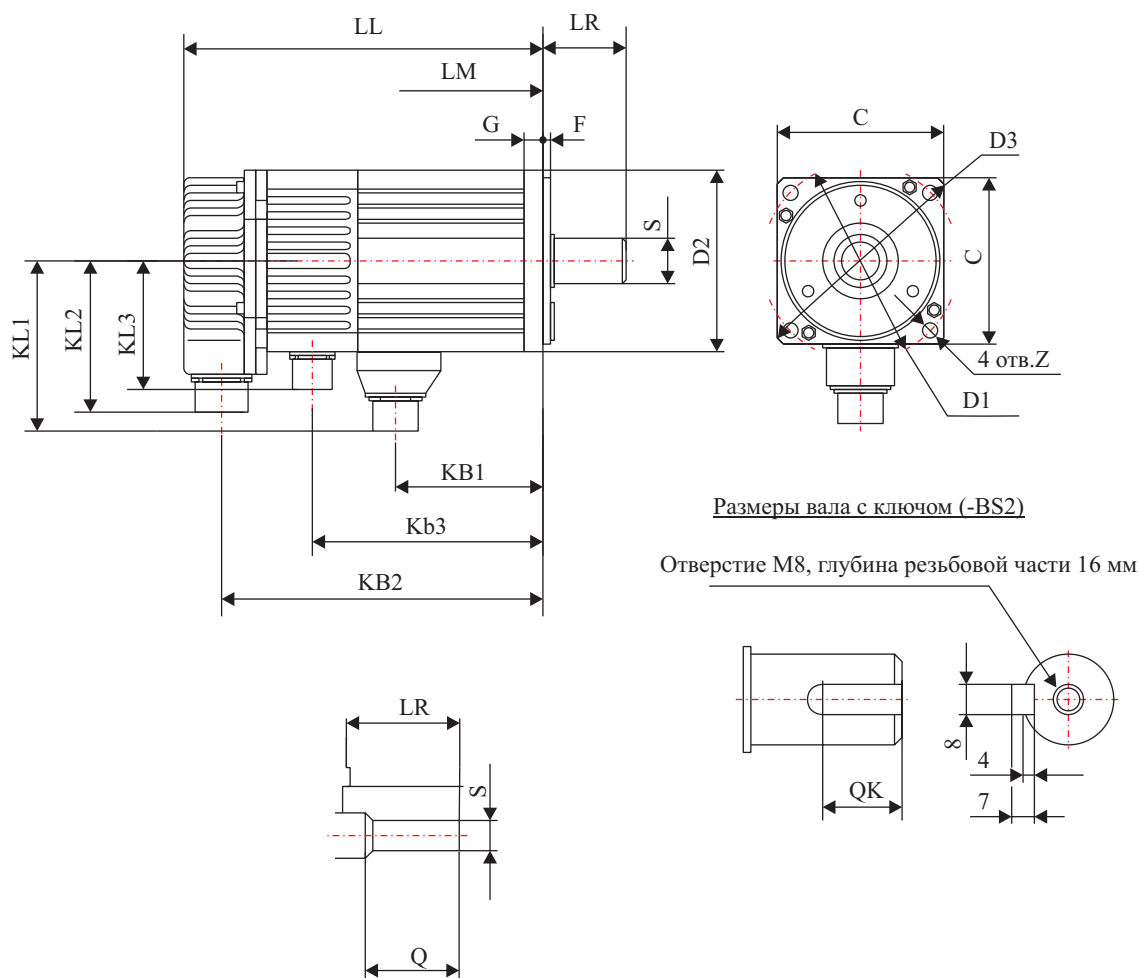
Модель	Размеры мм															
	LL	LR	KB1	KB2	KL1	KL2	C	D1	D2	D3	F	G	Z	S	QK	Q
R88M-W1K060□-□	149	45	76	128	96	88	H6	130	110j6	150	3.5	10	9	24h6	40	40
R88M-W1K560□-□	175		102	154												50
R88M-W3K060□-□	202	60	127	181	114		155	165	130j6	190		12	11	28h6	55	55
R88M-W4K060□-□	267		164	245												

Примечание: Внешние размеры Серводвигателя в водонепроницаемом исполнении (IP67) (модели -O□) соответствуют приведенным выше размерам.

Серводвигатели класса 6000 об/мин с тормозом

400 В переменного тока: 1,0 кВт/1,5 кВт/3,0 кВт/4,0 кВт

R88M-W1K060F-B(S2)/-W1K560F-B(S2)/-W3K060F-B(S2)/-W4K060F-B(S2) [инкрементное кодирующее устройство]



Модель	Размеры (мм)																	
	LL	LR	KB1	KB2	KB3	KL1	KL2	KL3	C	D1	D2	D3	F	G	Z	S	QK	Q
R88M-W1 K060□-B□	193	45	76	172	120	96	88	85	116	130	110j6	150	3.5	10	9	24h6	40	40
R88M-W1 K560□-B□	219		102	198	146													50
R88M-W3 K060□-B□	237	60	122	216	170	114		98	155	165	130j6	190		12	11	28h6	55	55
R88M-W4 K060□-B□	302		164	281	210													

Примечание: Внешние размеры Серводвигателя в водонепроницаемом исполнении (IP67) (модели -BO□) соответствуют приведенным выше размерам.

2-4 Характеристики Модулей управления сервоприводами

Модули управления сервоприводом переменного тока OMNUC серии W

Согласно разделу 2-2 «Комбинации Серводвигателей и Модулей управления сервоприводами» выберите Модуль управления сервоприводом в соответствии с используемым Серводвигателем.

Модули управления сервоприводом переменного тока OMNUC серии W могут обращаться либо с аналоговыми входными сигналами, либо с импульсными входными сигналами. Режим управления переключается в соответствии с используемым контроллером. (Установкой по умолчанию является управление позиционированием с командами в виде последовательности импульсов.)

2-4-1 Основные характеристики

Наименование параметра		Значение параметра
Температура окружающего воздуха		0°C... 55°C.
Относительная влажность окружающего воздуха		90% (без конденсации влаги).
Температура воздуха при хранении		-20°C... 85°C.
Относительная влажность воздуха при хранении		90% (без конденсации влаги).
Требования к окружающей среде при эксплуатации и хранении.		Окружающая среда не должна содержать газы, вызывающие коррозию.
Устойчивость к вибрации		мм двойной амплитуды частотой 10... 55 Гц в направлениях X, Y, Z; максимальное ускорение 4.9 м/сек ² .
Ударопрочность		Максимальное ускорение 19.6 м/сек ² в направлениях X, Y, Z. Количество ускорений - 3.
Сопротивление изоляции		Между клеммами линии питания и кожухом: минимум 1 МОм (при напряжении 500 В постоянного тока).
Прочность изоляции		Между клеммами линии питания и кожухом: 1500 В переменного тока в течение одной минуты при 50/60 Гц. Между клеммами линии управления и кожухом: 500 В переменного тока в течение одной минуты.
Исполнение защиты		Установка в панель (IP10)
Директивы ЕС	Директивы EMC	EN55011 класс A, группа 1 EN50082-2
	Директивы для низковольтного оборудования	EN50178
Стандарты UL		UL508C
Стандарты cUL		CUL C22.2 № 14

- Примечание:*
1. Перечисленные выше параметры отражают оценку испытаний при воздействии одного из влияющих параметров. При комплексном влиянии окружающих условий значения параметров могут отличаться от величин, указанных в таблице.
 2. Категорически не допускается проведение испытаний прочности изоляции, а также других тестов изоляции Модуля управления сервоприводом. При проведении таких испытаний возможен выход из строя встроенных элементов Модуля.
 3. В зависимости от условий эксплуатации некоторые узлы Модуля управления могут нуждаться в техническом обслуживании. Для детального ознакомления обратитесь к разделу 5-5 «Периодическое обслуживание».
 4. При температуре окружающей среды 40°C при относительной влажности 80% срок безотказной службы Модулей управления сервоприводами достигает 50000 час. (При номинальных значениях момента вращения.)

2-4-2 Эксплуатационные характеристики

Характеристики управления

Модели с напряжением питания 100 В переменного тока

Наименование		R88D-WTA3HL	R88D-WTA5HL	R88D-WT01HL	R88D-WT02HL	
Выходной ток в течение длительного времени		0.66 А	0.95 А	2.4 А	3.0 А	
Кратковременный максимальный выходной ток		2.0 А	2.9 А	7.2 А	9.0 А	
Источник питания	Силовые цепи	Однофазное напряжение переменного тока 100/115 В (85...127 В) 50/60Гц.				
	Цепи управления	Однофазное напряжение переменного тока 100/115 В (85...127 В) 50/60Гц.				
Мощность рассеивания	Силовые цепи	3.5 Вт	5.2 Вт	12 Вт	16.4 Вт	
	Цепи управления	13 Вт	13 Вт	13 Вт	13 Вт	
Метод управления		Полностью цифровое серворегулирование				
Метод преобразования		Широтно-импульсная модуляция с использованием биполярных транзисторов с изолированным затвором.				
Частота преобразования (кГц)		11.7				
Вес (приблизительно)		0.8 кг	0.8 кг	0.8 кг	1.1 кг	
Мощность серводвигателя		30 Вт	50 Вт	100 Вт	200 Вт	
Применяемый Серводвигатель (R88M-)	3000 об/мин	Инкрементное кодирующее устройство	W03030L	W05030L	W10030L	W20030L

2-4 Характеристики Модулей управления сервоприводами

Наименование			R88D-WTA3HL	R88D-WTA5HL	R88D-WT01HL	R88D-WT02HL
		Абсолютное кодирующее устройство	W03030S	W05030S	W10030S	W20030S
	3000 об/мин Плоского типа	Инкрементное кодирующее устройство	-	-	WP10030L	WP20030L
		Абсолютное кодирующее устройство	-	-	WP10030S	WP20030S
Эксплуатационные характеристики	Диапазон регулирования скорости		1:5000			
	Флуктуация регулируемого параметра		Максимум 0,01% при изменении момента от 0% до 100 % от номинального значения момента вращения (при номинальной скорости вращения).***			
	Флуктуация напряжения		при номинальном значении напряжения $\pm 10\%$ (при номинальной скорости вращения).			
	Зависимость от флуктуации температуры		Максимум $\pm 0,1\%$ при окружающей температуре от 0°C до 50°C (при номинальной скорости вращения).			
	Частотные характеристики		Гц (при нагрузке, равной инерционности ротора).			
Точность управления моментом		$\pm 2\%$				

Модели с напряжением питания 200 В переменного тока (однофазное напряжение)

Наименование	R88D-WTA3H	R88D-WTA5H	R88D-WT01H	R88D-WT02H	R88D-WT04H	R88D-WT08H	R88D-WT15H	
Выходной ток в течение длительного времени	0.44 А	0.64 А	0.91 А	2.1 А	2.8 А	4.4 А	7.5 А	
Кратковременный максимальный выходной ток	1.3 А	2.0 А	2.8 А	6.5 А	8.5 А	13.4 А	23 А	
Источник питания								
Силовые цепи	Однофазное напряжение переменного тока 200/230 В (170...253 В) 50/60Гц.					Однофазное напряжение переменного тока 220/230 В (187...253 В) 50/60Гц.		
Цепи управления	Однофазное напряжение переменного тока 200/230 В (170...253 В) 50/60Гц.							
Мощность рассеивания								
Силовые цепи	3.1 Вт	4.6 Вт	6.7 Вт	13.3 Вт	20 Вт	47 Вт	60 Вт	
Цепи управления	13 Вт					15 Вт		
Частота преобразования (кГц)	11.7							
Вес (приблизительно)	0.8 кг	0.8 кг	0.8 кг	0.8 кг	1.1 кг	1.7 кг	3.8 кг	
Мощность серводвигателя	13 Вт	50 Вт	100 Вт	200 Вт	400 Вт	750 Вт	1500 Вт	
Применяемый Серводвигатель (R88M-)								
3000 об/мин	Инкрементное кодирующее устройство	W03030H	W05030H	W10030H	W20030H	W40030H	W75030H	W1K530H
	Абсолютное кодирующее устройство	W03030T	W05030T	W10030T	W20030T	W40030T	W75030T	W1K530T
3000 об/мин Плоского типа	Инкрементное кодирующее устройство	-	-	WP10030H	WP20030H	WP40030H	WP75030H	WP1K530H
	Абсолютное кодирующее устройство	-	-	WP10030T	WP20030T	WP40030T	WP75030T	WP1K530T

Модели с напряжением питания 200 В переменного тока (трехфазное напряжение)

Наименование	R88D-WT05H	R88D-WT08H	R88D-WT10H	R88D-WT15H	R88D-WT20H	R88D-WT30H	R88D-WT50H	R88D-WT60H
Выходной ток в течение длительного времени	3.8 А	5.7 А	7.6 А	11.6 А	18.5 А	24.8 А	32.9 А	46.9 А
Кратковременный максимальный выходной ток	11.0 А	13.9 А	17 А	28 А	42 А	56 А	84 А	110 А
Источник питания								
Силовые цепи	Трех напряжение переменного тока 220/230 В (170...253 В) 50/60Гц.							
Цепи управления	Однофазное напряжение переменного тока 200/230 В (170...253 В) 50/60Гц.							
Мощность рассеивания								
Силовые цепи	27 Вт	41 Вт	55 Вт	123 Вт	120 Вт***	155 Вт	240 Вт	290 Вт

Наименование	R88D-WT05H	R88D-WT08H	R88D-WT10H	R88D-WT15H	R88D-WT20H	R88D-WT30H	R88D-WT50H	R88D-WT60H
Цепи управления	15 Вт	15 Вт	15 Вт	15 Вт	15 Вт	15 Вт	15 Вт	27 Вт
Частота преобразования	11.7 кГц		3.9 кГц					
Вес (приблизительно)	1.7 кг	1.7 кг	1.7 кг	2.8 кг	3.8 кг	3.8 кг	5.5кг***	15 кг***
Мощность серводвигателя	500 Вт	500 Вт	1 кВт	1.5 кВт	2 кВт	3 кВт	5 кВт	6 кВт
Применяемый Серводвигатель (R88M-)								
3000 об/мин								
Инкрементное кодирующее устройство	-	W75030H	W1K030H	W1K530H	W2K030H	W3K030H	W4K030H W5K030H	-
Абсолютное кодирующее устройство	-	W75030T	W1K030T	W1K530T	W2K030T	W3K030T	W4K030T W5K030T	-
3000 об/мин Плоского типа								
Инкрементное кодирующее устройство	-	WP75030H	-	WP1K530H	-	-	-	-
Абсолютное кодирующее устройство	-	WP75030T	-	WP1K530T	-	-	-	-
1000 об/мин								
Инкрементное кодирующее устройство	W30010H	W60010H	W90010H	W1K210H	W2K010H	W3K010H	W4K010H	W5K510H
Абсолютное кодирующее устройство	W30010T	W60010T	W90010T	W1K210T	W2K010T	W3K010T	W4K010T	W5K510T

Модели с напряжением питания 400 В переменного тока (трехфазное напряжение)

Наименование	R88D-WT05HF	R88D-WT10HF	R88D-WT15HF	R88D-WT20HF	R88D-WT30HF
Выходной ток в течение длительного времени	1.9 А	3.5 А	5.4 А	8.4 А	11.9 А
Кратковременный максимальный выходной ток	5.5 А	8.5 А	14 А	20 А	28 А
Источник питания					
Силовые цепи	Трех напряжение переменного тока 380... 480 (от +10% до - 15%) 50/60 Гц.				
Цепи управления	24 В постоянного тока ±15%, 0.45 А				
Мощность рассеивания					
Силовые цепи	19 Вт	35 Вт	53 Вт	83 Вт	118 Вт
Цепи управления	15 Вт				
Частота преобразования	11.7 кГц		3.9 кГц		
Вес (приблизительно)	2.8 кг			3.8 кг	
Мощность Серводвигателя	450 Вт	1 кВт	1.5 кВт	2 кВт	3 кВт
Применяемый Серводвигатель (R88M-)					
1500 об/мин (максимум 3000 об/мин)					
Инкрементное кодирующее устройство	W45015F	W85015F	W1K315F	W1K815F	W2K915F
Абсолютное кодирующее устройство	W45015C	W85015C	W1K315C	W1K815C	W2K915C
3000 об/мин (максимум 5000 об/мин)					
Инкрементное кодирующее устройство	-	W1K030F	W1K530F	W2K030F	W3K030F
Абсолютное кодирующее устройство	-	W1K030C	W1K530C	W2K030C	W3K030C
6000 об/мин максимум 5000 об/мин					
Инкрементное кодирующее устройство	-	W1K060F	W1K560F	-	W3K060F
Применяемое кодирующее устройство	Стандартное инкрементное кодирующее устройство, 17 битов.				

Наименование	R88D-WT50HF	R88D-WT60HF	R88D-WT75HF	R88D-WT110HF	R88D-WT150HF
Выходной ток в течение длительного времени	16.5 А	20.8 А	25.4 А	28.1 А	37.2 А
Кратковременный максимальный выходной ток	40.5 А	55 А	65 А	70 А	85 А
Источник питания					
Силовые цепи	Трех напряжение переменного тока 380... 480 (от +10% до - 15%) 50/60 Гц.				
Цепи управления	24 В постоянного тока $\pm 15\%$				
Мощность рассеивания					
Силовые цепи	550 Вт	660 Вт	825 Вт	1210 Вт	1650 Вт
Цепи управления	15 Вт			18 Вт	
Частота преобразования	3.9 кГц				
Вес (приблизительно)	5.7 кг	11.5 кг	11.5 кг	18 кг	18 кг
Мощность Серводвигателя	4.4 кВт	5.5 кВт	7.5 кВт	11 кВт	15 кВт
Применяемый Серводвигатель (R88M-)					
1500 об/мин (максимум 3000 об/мин)					
Инкрементное кодирующее устройство	W4K415F	W5K515F	W7K515F	W11K015F	W15K015F
Абсолютное кодирующее устройство	W4K415C	W5K515C	W7K515C	W11K015C	W15K015C
Применяемое кодирующее устройство	Стандартное инкрементное кодирующее устройство, 17 битов.				

Общие характеристики моделей с напряжением питания 200 и 400 В переменного тока

Метод управления	Полностью цифровое серворегулирование
Метод преобразования	Широтно-импульсная модуляция с использованием биполярных транзисторов с изолированным затвором.
Эксплуатационные характеристики	
Диапазон регулирования скорости	1:5000
Флуктуация регулируемого параметра	Максимум 0,01% при изменении момента от 0% до 100 % от номинального значения момента вращения (при номинальной скорости вращения).***
Флуктуация напряжения	при номинальном значении напряжения $\pm 10\%$ (при номинальной скорости вращения).
Зависимость от флуктуации температуры	Максимум $\pm 0,1\%$ при окружающей температуре от 0°C до 50°C (при номинальной скорости вращения).
Частотные характеристики	Гц (при нагрузке, равной инерционности ротора).
Точность управления моментом	

Функции диагностики и защитные функции

Функция определения ошибки	Содержание
Повреждение параметра	Контрольная сумма данных в параметрах, прочитанных в EEPROM (ПЗУ), не совпадает.
Ошибка определения цепи силового питания	В данных определения цепи силового питания содержится ошибка.
Ошибка установки параметра.	Неверное значение при установке параметра.
Ошибка выбора двигателя	Серводвигатель не соответствует выбранному Модулю управления.
Превышение тока.	Определение превышения тока или определение возрастания температуры кожуха выше нормальной величины.
Ошибка регенерации	Определение повреждения цепи регенерации вследствие большого количества энергии регенерации.
Перегрузка поглощающего резистора	Энергия регенерации превышает мощность резистора регенерации.
Превышение напряжения	Напряжение постоянного тока в цепи силового питания превышает допустимый уровень.
Снижение напряжения	Напряжение постоянного тока в цепи силового питания ниже допустимого уровня.
Превышение скорости	Скорость вращения Серводвигателя превышает максимальное значение.

Функция определения ошибки	Содержание
Перегрузка	Определяется при предельных характеристиках в обратном направлении, когда превышает значение, равное 135% от номинального момента. Определяется при предельных характеристиках в обратном направлении, когда достигается значение, равное от 120 до 135% от номинального момента.
Перегрузка динамического тормоза	При выполнении динамического торможения энергия регенерации превышает мощность тормозного резистора.
Перегрузка гасящего резистора	Перегрузка гасящего резистора при броске напряжения питания.
Перегрев	Определение повышения температуры кожуха выше нормальной величины.
Ошибка батареи резервного питания (Абсолютный датчик углового перемещения).	Определено снижение напряжения батареи резервного питания для Абсолютного датчика углового перемещения.
Ошибка контрольной суммы (абсолютный датчик углового перемещения).	Ошибка контрольной суммы данных памяти кодирующего устройства.
Ошибка батареи питания (Абсолютный датчик углового перемещения).	Определено снижение напряжения батареи питания кодирующего устройства ниже 2,7 В.
Ошибка абсолютного значения (Абсолютный датчик углового перемещения).	Определение ошибки данных Абсолютного датчика углового перемещения.
Ошибка при превышении скорости (Абсолютный датчик углового перемещения).	При включении питания абсолютного датчика углового перемещения скорость вращения Серводвигателя превышает 200 об/мин.
Перегрев кодирующего устройства	Определение высокой температуры кодирующего устройства.
Ошибка чтения команды управления скоростью	Конечный сигнал не принимается от аналогово-цифрового преобразователя за установленное время.
Ошибка чтения команды управления моментом	Конечный сигнал не принимается от аналогово-цифрового преобразователя за установленное время.
Системная ошибка	Определена системная ошибка схемы управления.
Определение выхода из под контроля	Серводвигатель вращается в противоположном направлении по отношению к команде управления скоростью.
Ошибка данных при длительном вращении (Абсолютный датчик углового перемещения)	Ошибка начальных установок Абсолютного датчика углового перемещения.
Ошибка коммуникационного обмена Абсолютного датчика углового перемещения	Отсутствие коммуникационного обмена между Абсолютным датчиком углового перемещения и Модулем управления сервоприводом.
Ошибка параметров Абсолютного датчика углового перемещения	Параметры Абсолютного датчика углового перемещения недостоверны.
Ошибка данных Абсолютного датчика углового перемещения	Данные Абсолютного датчика углового перемещения не верны.
Несовпадение предельных данных при длительном вращении (абсолютный датчик углового перемещения)	Предельные данные Абсолютного датчика углового перемещения и Модуля управления сервоприводом не совпадают.
Переполнение счетчика отклонения	Количество импульсов в датчике отклонения превышает уровень, заданный в параметре Pn505.
Определение пропадания фазы	Определение пропадания напряжения или отключения одной из фаз питающего напряжения силовой цепи.
Ошибка передачи данных Пульты управления	После включения питания данные Пульты управления не могут передаваться (CPF00). Ошибка превышения времени ожидания (CPF001)

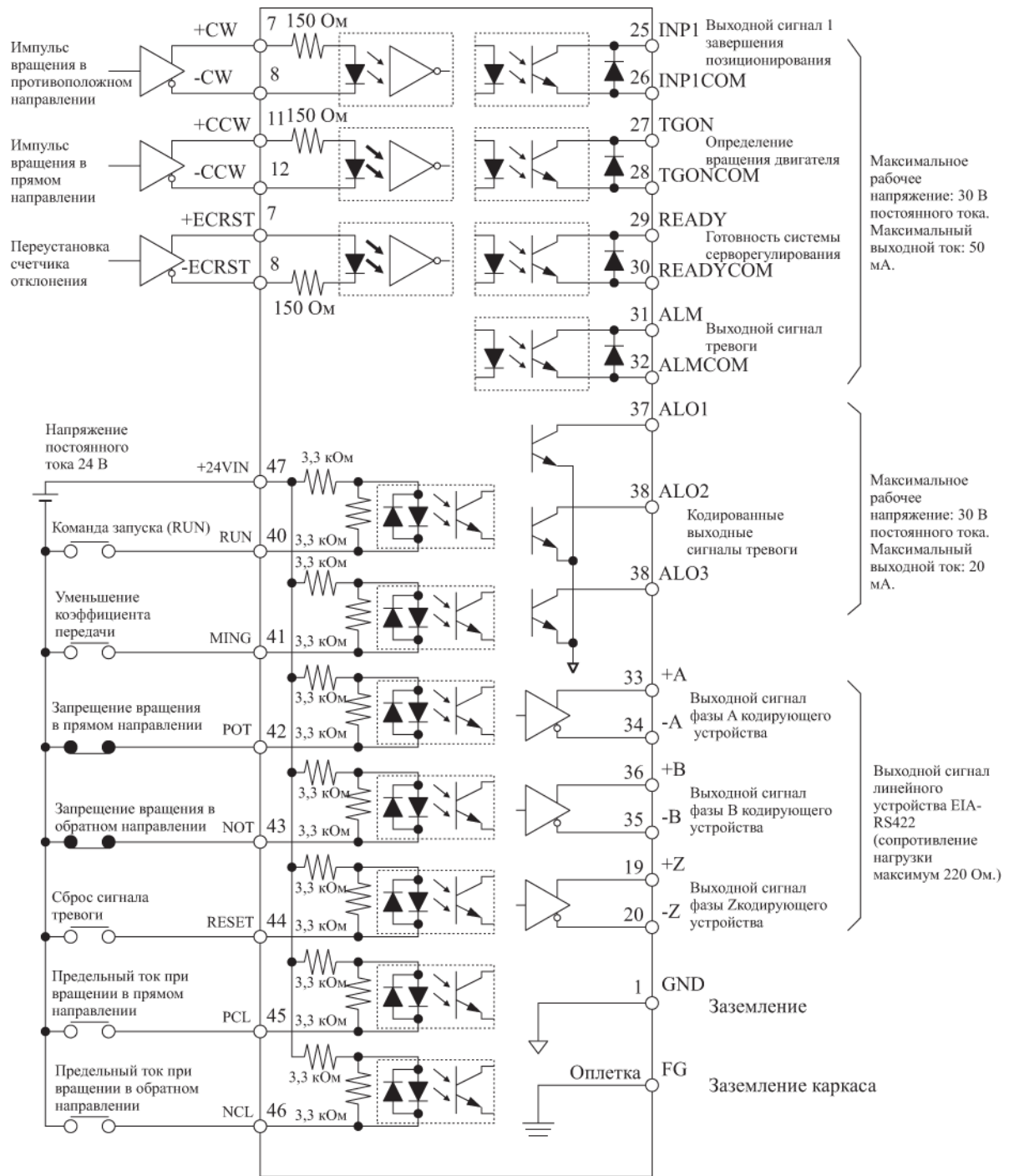
2-4-3 Характеристики клеммного блока

Сигнал	Наименование	Назначение
L1	Ввод напряжения силового питания	R88D-WT□H (30...400 Вт)
L2		Однофазный источник переменного тока 200/230 В (170...253 В) 50/60Гц.
L3		R88D-WT□HN (750... 1,5 кВт) Однофазный источник переменного тока 220/230 В (187...253 В) 50/60Гц. R88D-WT□H (500...6 кВт) Трехфазный источник переменного тока 200/230 В (170...253 В) 50/60Гц. R88D-WT□HL (30...200 Вт) Однофазный источник переменного тока 100/115 В (85... 127 В) 50/60Гц. R88D-WT□HF (450... 15 кВт) Трехфазный источник переменного тока 380/460 В (323...528 В) 50/60Гц.
+	Выход напряжения постоянного тока (вращение в прямом направлении)	Не производите никаких соединений. Данная клемма предназначена только для R88D-WT60H.
+1	Клемма для подключения дросселя постоянного тока для погашения гармонических составляющих источника питания.	В обычном случае клеммы +1 и +2 замкнуты накоротко.
+2		Если требуются меры для подавления гармонических составляющих напряжения источника питания, подключите дроссель для цепей постоянного тока между клеммами +1 и +2. (Модуль R88D-WT60H таких клемм не содержит.)
-	Выход напряжения постоянного тока (вращение в обратном направлении)	Не производите никаких соединений.
L1C/24V	Вход напряжения питания цепей (схемы) управления.	R88D-WT□H (H): Однофазный источник переменного тока 200/230 В (170...253 В) 50/60Гц.
L2C/0V		R88D-WT□HL: Однофазный источник переменного тока 100/115 В (85... 127 В) 50/60Гц. R88D-WT□HF: Источник постоянного тока (20,4...27,6 В).
B1	Клеммы для подключения внешнего поглощающего резистора	30...400 Вт: В обычном случае к данным клеммам подключение не производится. Если энергия регенерации велика, подключите внешний поглощающий резистор между клеммами B1 и B2.
B2		450 Вт...5 кВт: Закоротите клеммы B2 и B3. Если энергия регенерации велика, удалите перемычку между клеммами B2 и B3 и подключите внешний поглощающий резистор между клеммами B1 и B2.
B3		6...15кВт: Подключите Блок внешнего поглощающего резистора между клеммами B1 и B2.
U	Клеммы для подключения Серводвигателя.	Клеммы предназначены для подключения Серводвигателя. Будьте внимательны при подключении этих клемм
V		
W		

***	Заземление каркаса.	Данная клемма является клеммой заземления. Подключайте к линии заземления сопротивлением не более 100 Ом (класс - 3).

2-4-4 Характеристики управляющих вводов/выводов (CN1)

Вводы/выводы управления и внешние сигналы для управления позиционированием

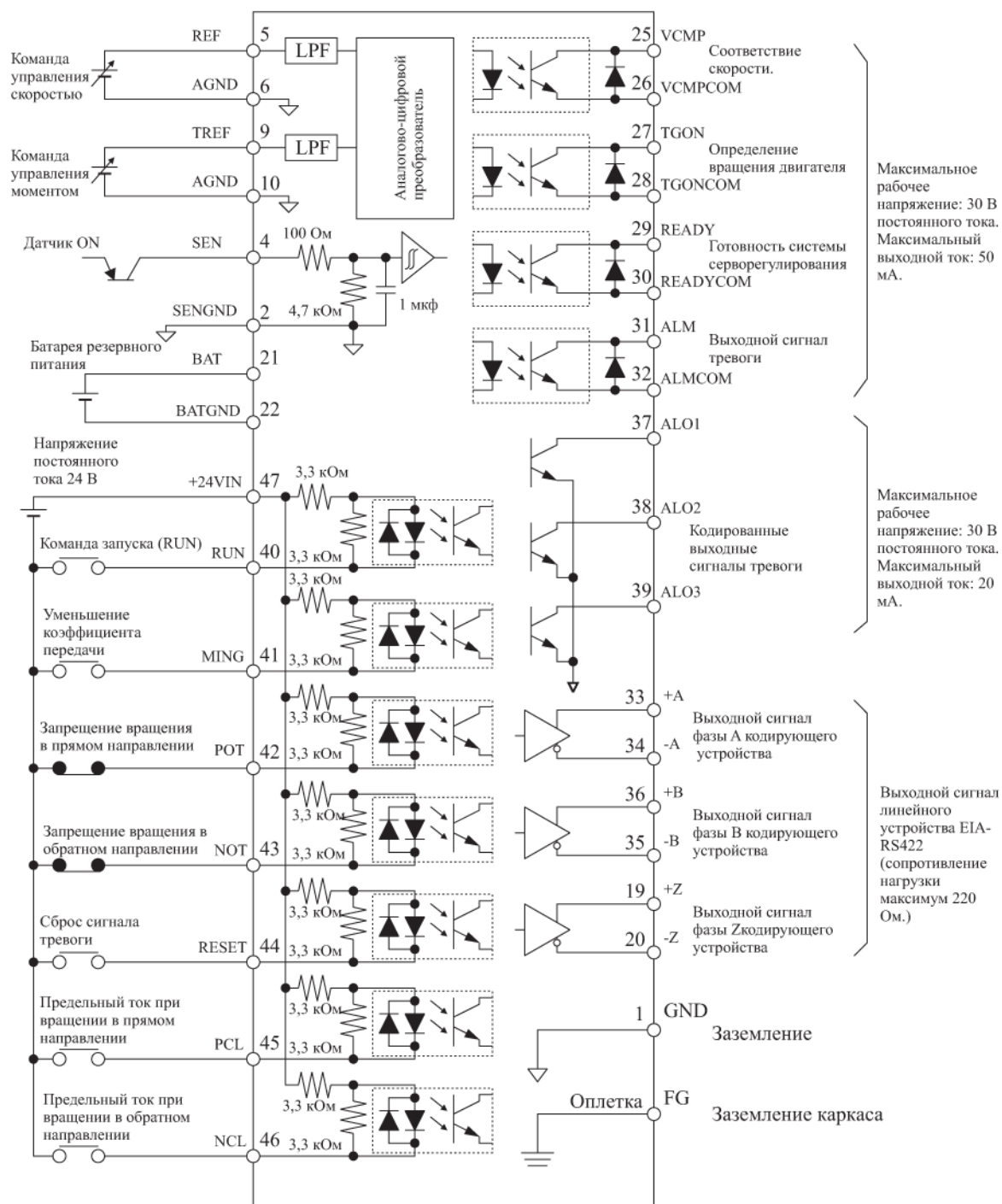


Примечание: Входные сигналы на клеммах 40... 46, а также выходные сигналы на клеммах 25... 30 могут меняться местами путем изменения установок в параметрах. Распределение, указанное на рисунке, соответствует установкам по умолчанию.

Внимание!!!

Если используется сервопривод OMRON R88D-W., то подключение ножек 35, 36 производится согласно схеме, если же сервопривод Omron-Yaskawa серии SGDH-.., то ножка 35 - "+B", ножка 36 - "-B".

Соединение сигналов ввода/вывода и внешняя обработка сигналов для управления скоростью и моментом



- Примечание:**
- Для выполнения управления скоростью или управления моментом требуется выполнение установок (выбор метода регулирования).
 - Входные сигналы на клеммах 40... 46, а также выходные сигналы на клеммах 25... 30 могут меняться местами путем изменения установок в параметрах. Распределение, указанное на рисунке, соответствует установкам по умолчанию.
 - Клеммы 2, 4, 21 и 22 предназначены для использования с Абсолютным датчиком углового перемещения (с абсолютным кодирующим устройством).

Внимание!!!

Если используется сервопривод OMRON R88D-W.., то подключение ножек 35, 36 производится согласно схеме, если же сервопривод Omron-Yaskawa серии SGDH-.., то ножка 35 - "+B", ножка 36 - "-B".

Входные/выходные сигналы управления

Управляющие входы CN1

Контакт №	Сигнал	Назначение	Содержание	Режим управления (регу-лирования)
5	REF	Ввод для команд управления скоростью	Входные клеммы для аналогового сигнала управления скоростью. $\pm 2... \pm 10$ В (Вращение серводвигателя в прямом направлении соответствует положительному напряжению). Масштаб изменяется посредством изменения установки параметра пользователя Pn300 (масштаб команды управления скоростью). Может использоваться в качестве ввода сигнала предельной скорости при управлении моментом (путем изменения значения параметра Pn002.1).	Все режимы.
6	AGND	Заземление для команды управления скоростью		
9	TREF	Ввод для команд управления моментом.	Входные клеммы для аналогового сигнала управления моментом. $\pm 1... \pm 10$ В (Момент серводвигателя в прямом направлении соответствует положительному напряжению). Масштаб изменяется посредством изменения установки параметра пользователя Pn400 (масштаб команды управления моментом). Может использоваться в качестве ввода сигнала предельного момента или в качестве ввода сигнала при управлении скоростью с опережением или для управления позиционированием (путем изменения значения параметра Pn002.0).	Все режимы.
10	AGND	Заземление для команды управления моментом.		
3	PCOM	Источник питания для команд, подаваемых через выводы с открытым коллектором.	Для обеспечения работы вывода с открытым коллектором и ввода командных импульсов, а также команд сброса счетчика отклонения подключайте вводы «+» к этим клеммам, а вводы «-» к клеммам вывода с открытым коллектором.	Все режимы.
13				
18				
7	+PULS/ CW/A	Импульс питания, импульс вращения в обратном направлении или импульсный сигнал с разностью фаз 90° (фаза A).	Входные клеммы для последовательности импульсов команды управления позиционированием. Линейный ввод 10 мА, 3 В. Максимальная частота импульсов: 500 000 имп./сек	Управление позиционированием.
8	- PULS/ CW/A			
11	+SIGN/C CW/B	Сигнал направления вращения, импульс вращения в прямом направлении или импульсный сигнал с разностью фаз 90° (фаза B).	Ввод сигнала с открытым коллектором: 7... 15 мА. Максимальная частота импульсов: 200 000 имп./сек ***	
12	- SIGN/CC W/B		Посредством изменения установки параметра Pn200.0 можно выбрать один из режимов: импульсы питания или сигналы направления (PULS/SIGN); импульсы вращения в прямом или обратном направлении (CW/CCW); сигналы (A/B) с разностью фазы 90° (фазы A/B).	
14	- ECRST	Сброс показаний счетчика отклонения.	Линейный ввод 10 мА, 3 В.	Управление позиционированием.
15	+ ECRST		Ввод с сигнала открытым коллектором, 25 мА, 5 В. ON: осуществляется сброс счетчика отклонения и запрещается ввод импульсных команд.	
4	SEN	Ввод датчика ON.	ON: Передается количество оборотов Абсолютного датчика углового перемещения и начальное количество импульсов. Требуется при использовании Абсолютного датчика углового перемещения.	Все режимы (Абсолютный датчик углового перемещения).
2	SENGND			
21	BAT	Ввод «+» батареи резервного питания	Клеммы подключения резервной батареи для работы при отключении питания Абсолютного датчика углового перемещения.	Все режимы (Абсолютный датчик углового перемещения).
22	BATGND	Ввод «-» батареи резервного питания		
47	+24VIN	Ввод для подключения источника питания цепей управления + 24 В.	Клеммы для подключения источника питания (+24 В) для последовательных входных сигналов (контакты 40... 46).	Все режимы.
40...46	RUN [40]	Ввод команды запуска (RUN).	ON: Запуск сервоуправления (подача питания на Серводвигатель).	Все режимы.
	MING [41]	Ввод команды уменьшения коэффициента передачи.	ON: Переключает петлю управления скоростью в режим P- регулирования и уменьшает коэффициент передачи при управлении скоростью.	

Контакт №	Сигнал	Назначение	Содержание	Режим управления (регу-лирования)
	POT [42]	Ввод запрещения движе-ния в прямом направле-нии.	Ввод команды запрещения движения за установлен-ный предел в прямом направлении. (OFF: запрещено; ON: разрешено).	Все режимы.
	NOT [43]	Ввод запрещения движе-ния в обратном направле-нии.	Ввод команды запрещения движения за установлен-ный предел в обратном направлении. (OFF: запреще-но; ON: разрешено).	Все режимы.
	RESET [44]	Ввод сброса тревоги.	ON: осуществляется сброс тревоги, вызванной нару-шением режима серворегулирования.	Все режимы.
	PCL [45]	Ввод предельного тока при вращении в прямом направлении.	ON: Выходной ток ограничивается значением, задан-ным в параметре Pn404 (предельный ток при враще-нии в прямом направлении).	Все режимы.
	NCL [46]	Ввод предельного тока при вращении в обратном направлении.	ON: Выходной ток ограничивается значением, задан-ным в параметре Pn405 (предельный ток при враще-нии в обратном направлении).	Все режимы.
	RDIR [41]	Вход направления враще-ния.	Указывает направление вращения Серводвигателя при внутренне заданной скорости. OFF: Вращение в прямом направлении. ON: Вращение в обратном направлении.	Внутренние установки управления скоростью.
	SPD1 [45]	Ввод команды 1 управле-ния скоростью.	Осуществляет выбор одной из внутренне задаваемых скоростей (Pn301, Pn302, Pn303).	Внутренние установки управления скоростью.
	SPD2 [46]	Ввод команды 1 управле-ния скоростью.		
	TVSEL[41]	Ввод переключения режи-1]	ON: Изменение режима регулирования.	Переключение режима управления.
	PLOCK [41]	Ввод команды блокирова-ния позиции (режима)	ON: Блокирование позиции входит в действие, если скорость вращения двигателя не превышает скорость, заданную в параметре Pn501.	Управление скоростью с блокированием в пози-ции.
	IPG [41]	Ввод запрещения импу-льсного управления	ON: Запрещает чтение командных импульсов и двига-тель останавливается.	Управление позициони-рованием (с запрещением чтения импульсов).
	GSEL	Ввод изменения коэффи-циента передачи	ON: Изменяет коэффициент передачи к коэффициенту передачи для скорости 2 (Pn104, Pn105, Pn106).	Внутренние установки управления скоростью.

Примечание: Распределение функций для последовательных вводов на контактах 40... 46 производится по-средством изменения параметров пользователя Pn50A...Pn50D. В данной таблице номера, указанные в скобках, обозначают распределение контактов по умолчанию. Распределение также различно для каждого из режимов регулирования.

Управляющие выводы CN1

Контакт №	Сигнал	Назначение	Содержание	Режим управления
1	GND	Общее заземление	Заземление для выхода устройства кодирования, ко-дированного сигнала тревоги.	Все режимы.
33	A +	Вывод фазы +A устрой-ства кодирования.	Подает на выход импульсы кодирующего устрой-ства, деленные на коэффициент, заданный в пара-метре Pn-201.. Линейный выход (подчиняется требованиям к RS-422).	Все режимы.
34	A -	Вывод фазы -A устрой-ства кодирования.		
36	B -	Вывод фазы + B устрой-ства кодирования.		
35	B +	Вывод фазы - B устрой-ства кодирования.		
19	Z +	Вывод фазы + Z устрой-ства кодирования.	Подает на выход сигналы фазы Z кодирующего устройства (один импульс/оборот).	Все режимы.
20	Z -	Вывод фазы - Z устрой-ства кодирования.	Линейный выход (подчиняется требованиям к RS-422).	
48	+ABS	Выходной сигнал Абсолютного датчика углового перемещения (+)	Данные Абсолютного датчика углового перемеще-ния. Линейный выход (подчиняется требованиям к RS-422).	Все режимы.
49	-ABS	Выходной сигнал Абсолютного датчика углового перемещения (+)		

Контакт №	Сигнал	Назначение	Содержание	Режим управления
37	ALO1	Вывод 1 кодированного сигнала тревоги.	При появлении сигнала тревоги для Модуля управления, содержание ошибки передается на выход в виде кодированного сигнала. Вывод с открытым коллектором: 30 В постоянного тока, максимум 20 мА.	Все режимы.
38	ALO2	Вывод 2 кодированного сигнала тревоги.		
39	ALO3	Вывод 3 кодированного сигнала тревоги.		
31	ALM	Вывод сигнала тревоги.	При появлении сигнала тревоги для Модуля управления сервоприводом, вывод переводится в состояние «OFF». Вывод с открытым коллектором 50 мА, 30 В постоянного тока максимум.	Все режимы.
32	ALMCOM			
25...30	INP1 [25]	Вывод сигнала завершения позиционирования 1	Вывод переводится в состояние ON, когда ошибка отклонения от заданного значения становится равной или меньше уровня завершения позиционирования, заданного в параметре Pn-500 OFF- когда режимом регулирования является режим, отличающийся от режима управления позиционированием..	Управление позиционированием.
	INPCOM [26]			
	INP2	Вывод сигнала завершения позиционирования 2	Вывод переводится в состояние ON, когда ошибка отклонения от заданного значения становится равной или меньше уровня завершения позиционирования, заданного в параметре Pn-504 OFF- когда режимом регулирования является режим, отличающийся от режима управления позиционированием.	Управление позиционированием.
	INPCOM			
	VCMP [25]	Вывод сигнала соответствия скорости	Когда ошибка скорости вращения находится в пределах заданного диапазона соответствия скорости (Pn-503), вывод переводится в состояние «ON». OFF- когда режимом регулирования является режим, отличающийся от режима управления скоростью.	Регулирование скорости.
	VCMPCOM			
	TGON	Выходной сигнал определения вращения серводвигателя.	Вывод переводится в состояние «ON», если скорость вращения серводвигателя превышает значение, заданное в параметре (Pn-502).	Все режимы.
	TGONCOM			
	READY	Выходной сигнал готовности серворегулирования.	Вывод переводится в состояние «ON», когда после включения силового питания ошибка не обнаруживается.	Все режимы.
	READYCOM			
	CLIMT	Сигнал определения заданного предела потребляемого тока.	Вывод переводится в состояние «ON», когда выходной ток ограничивается.	Все режимы.
	CLIMTCOM			
	VLIMT	Сигнал определения заданного предела скорости.	Вывод переводится в состояние «ON», когда достигается предельная скорость. OFF- когда режимом регулирования является режим, отличающийся от режима управления моментом.	Управление моментом.
VLIMTCOM				
BKIR	Вывод сигнала блокировки тормоза.	Выводит сигналы блокировки тормоза согласно уставкам параметра Pn506, Pn507, и Pn508.	Все режимы.	
BKIRCOM				
WARN	Вывод сигнала предупреждения о перегрузке.	Переходит в состояние «OFF», когда определяется уровень подачи предупреждения о перегрузке.	Все режимы.	
WARNCOM				
Оплетка	FG	Заземление каркаса.	Клемма для заземления оплетки кабеля и для проводника заземления каркаса.	Все режимы.

Примечание: 1. Распределение функций для последовательных выводов на контактах 25... 30 производится посредством изменения параметров пользователя Pn50E...Pn510. В данной таблице номера, указанные в скобках, обозначают распределение контактов по умолчанию. (Распределение также различно для каждого из режимов регулирования).
2. Интерфейсом на контактах 25... 30 является вывод с открытым коллектором (50 мА, максимум 30 В постоянного тока)

Назначение контактов

2	SENGND	Заземление ввода датчика ON	1	GND	Общее заземление
4	SEN	Ввод датчика ON	3	PCOM	Источник питания для команд на выводе с открытым коллектором.
6	AGND	Заземление для команды управления скоростью	5	REF	Ввод для команды управления скоростью
8	-PULS/ CW/-A	Импульс питания «-», импульс вращения в обратном направлении «-», фаза А «-»	7	+PULS/CW/ A	Импульс питания «+», импульс вращения в обратном направлении «+», фаза А “+”
10	AGND	Заземление для команды управления моментом	9	TREF	Ввод для команды управления моментом.
12	-SIGN/CCW/ -B	Импульс питания «-», импульс вращения в прямом направлении «-», фаза В «-»	11	+SIGN/CCW/ +B	Сигнал направления вращения «+», импульс вращения в прямом направлении «+», фаза В «+»
14	- ECRST	Сброс показаний счетчика отклонения «-»	13	PCOM	Источник питания для команд на выводе с открытым коллектором
16		(См. прим. 2)	15	+ ECRST	Сброс показаний счетчика отклонения «+»
18	PCOM	Источник питания для команды на выходе с открытым коллектором	17		(См. прим. 2)
20	-Z	Вывод сигнала фазы «-» Z кодирующего устройства	19	+Z	Вывод сигнала фазы «+»Z устройства кодирования
22	BATGND	Ввод «-» батареи резервного питания (см. примечание 3)	21	BAT	Ввод «+» батареи резервного питания(см. примечание 3)
24		(См. прим. 2)	23		(См. прим. 2)
			25	+INP	Сигнал 1 завершения позиционирования. (См. прим. 1.)
27	+TGON	Сигнал определения вращения серводвигателя (См. прим .1).	26	INPCOM	Сигнал завершения позиционирования, заземление (См. прим .1)
29	+READY	Вывод сигнала готовности серворегулирования (См. прим .1)	28	TGONCOM	Сигнал определения вращения серводвигателя, заземление (См. прим .1)
31	ALM	Вывод сигнала тревоги	30	READYCOM	Вывод сигнала готовности серворегулирования, заземление (См. прим .1)
33	+A	Вывод сигнала фазы А «+» кодирующего устройства	32	ALMCOM	Общий контакт для вывода сигнала тревоги
35	-B	Вывод сигнала фазы В «-» кодирующего устройства	34	- A	Вывод сигнала фазы А «-» кодирующего устройства
37	ALO1	Вывод 1 кодированного сигнала тревоги.	36	+ B	Вывод сигнала фазы В «+» кодирующего устройства
39	ALO3	Вывод 3 кодированного сигнала тревоги	38	ALO2	Вывод 2 кодированного сигнала тревоги
41	MING/IPG/T VSEL/ RDIR	Ввод сигнала снижения коэффициента передачи. (См. примечание 1.)	40	RUN	Ввод команды запуска
43	NOT	Ввод сигнала запрещения движения в обратном направлении. (См. примечание 1.)	42	POT	Ввод сигнала запрещения движения в прямом направлении
45	PLC/SPD1	Ввод сигнала предельного тока при вращении в прямом направлении (См. прим. 1.)	44	RESET	Ввод сигнала сброса тревоги. (См. прим. 1.)
47	+24VIN	Ввод для подключения источника питания цепей управления + 24 В	46	NCL	Ввод сигнала предельного тока при вращении в обратную сторону.
49	- ABS	Вывод сигнала кодирующего устройства	48	+ ABS	Вывод сигнала кодирующего устройства.
			50		(См. прим. 2.)

Примечание: 1. Распределение функций для последовательных вводов на контактах 40... 46 и последовательных выводов на контактах 25... 30 производится посредством изменения параметров пользователя Pn50A...Pn50D и Pn50E...Pn510. В данной таблице номера, указанные в скобках, обозначают распределение контактов по умолчанию.
2. Не подключайте незадействованные контакты.

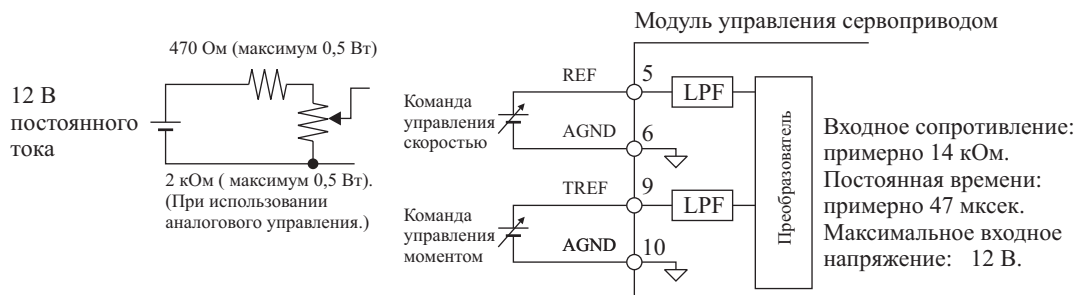
3. При использовании Абсолютного датчика углового перемещения подключите батарею (2,8...4,5 В) к клеммам для батареи резервного питания (клеммы 21 и 22) или к разъему CN8 (разъем для подключения батареи питания).

Соединительные разъемы CN1 (50 контактов)

Розетка на корпусе Модуля управления сервоприводом	10250-52A2JL (Sumitomo 3M).
Вилка на кабеле	10150-3000VE (Sumitomo 3M)
Кожух разъема	10350-52A0-008 (Sumitomo 3M)

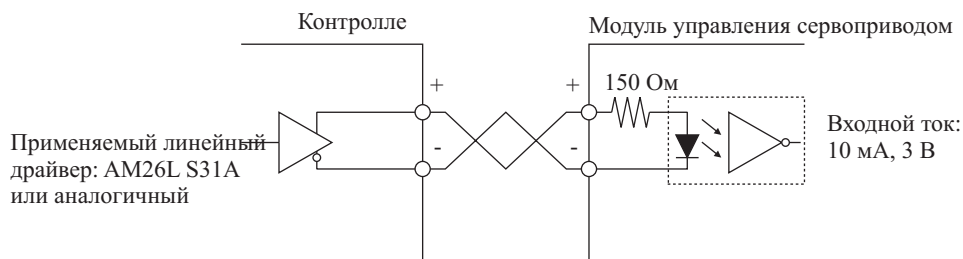
Входные цепи управления

Вводы команд управления скоростью и моментом



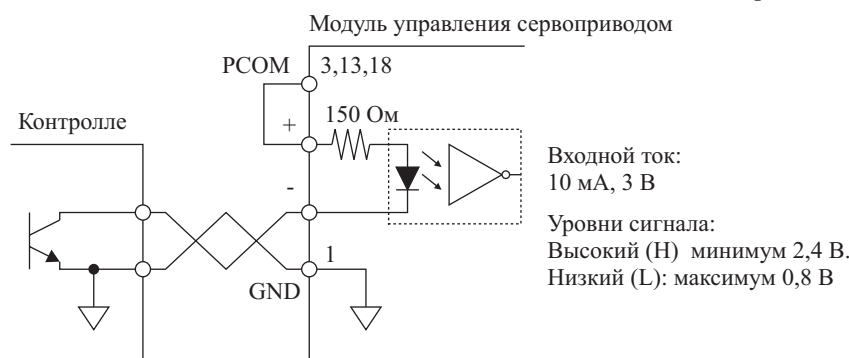
Вводы для импульсной команды управления позиционированием и вводы для сброса счетчика отклонения

Ввод линейного драйвера

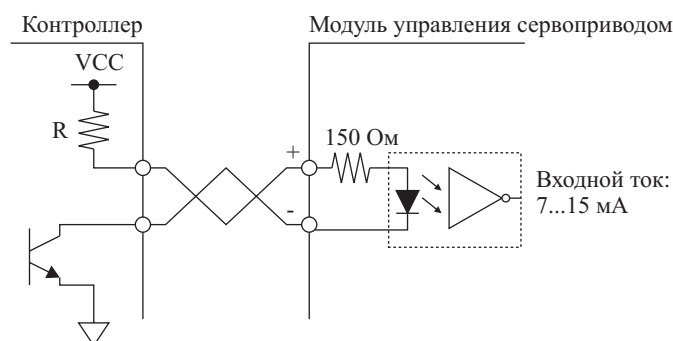


Команды на входе с открытым коллектором

- Использование источника питания для команд на выходе с открытым коллектором (PCOM)



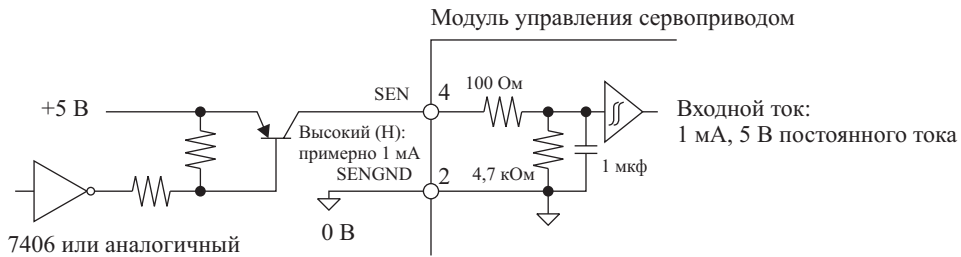
- Использование внешнего источника питания



Примечание: Выберите значение резистора R таким образом, чтобы входной ток находился в пределах 7... 15 мА.

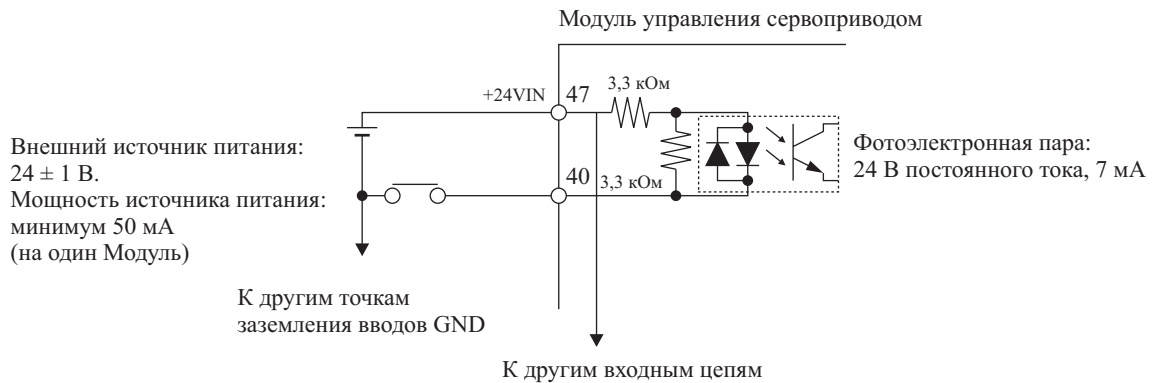
Vcc	R
B	2.2 кОм
B	1 кОм
B	180 Ом

Входы для датчика ON (Абсолютный датчик углового перемещения)



Примечание: Рекомендуется использовать PNP транзисторы.

Последовательные входы

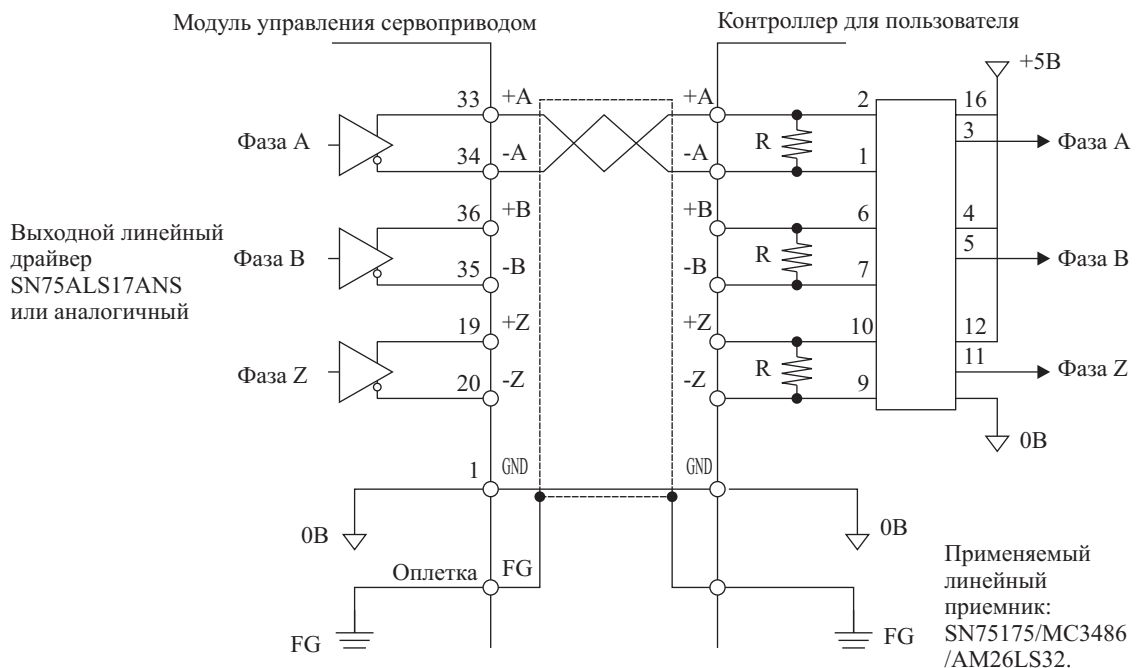


Уровни сигнала:

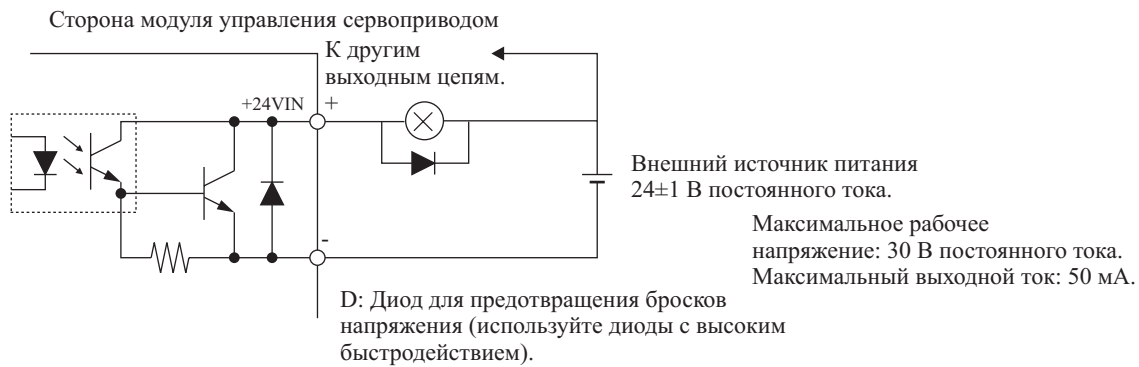
- Уровень ON: минимум (+24 – 11) В.
- Уровень OFF: максимум (+24 – 1) В.

Выходные цепи управления

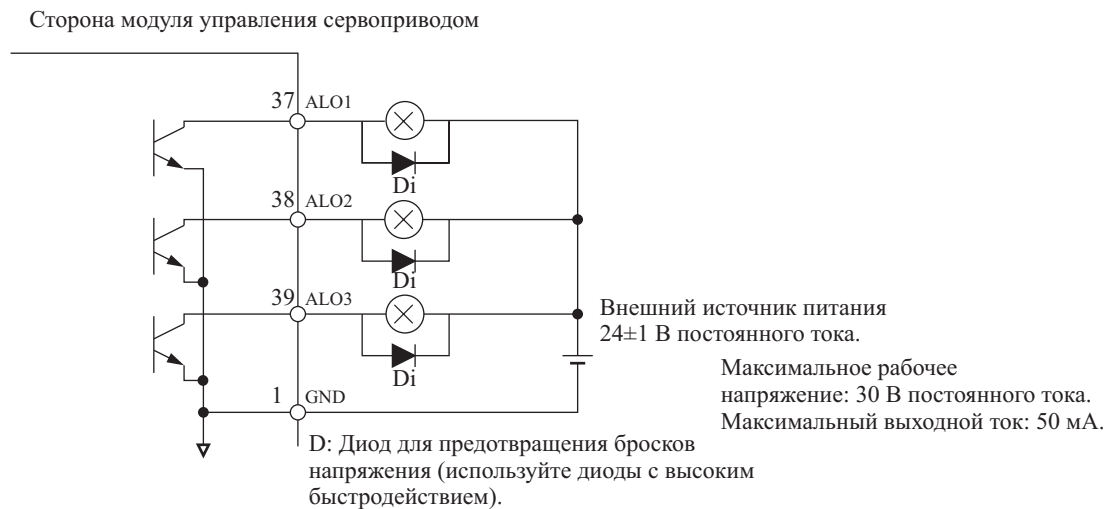
Выходной сигнал обратной связи при управлении позиционированием



Последовательные выводы и выводы сигналов тревоги



Выводы для кодированного сигнала тревоги



Подробное описание вводов управления (CN1)

Ввод команды управления скоростью (REF); 6: заземление для команды управления скоростью (AGND)

Управление скоростью

Данный ввод предназначен для ввода команды управления скоростью. Масштаб для скорости вращения, т.е. для напряжения REF может изменяться путем изменения значения параметра Pn300 (масштабирование команды управления скоростью). Установки по умолчанию относятся к номинальной скорости вращения при напряжении на входе, равном 10 В.

Управление моментом

Когда параметр Pn002.1 (переключение ввода команды управления скоростью, переключатель 2 выбора применяемой функции) устанавливается в значение, равное 1, данный ввод выполняет функцию ввода аналогового ограничения скорости. Установкой по умолчанию является значение для функции, не предназначенной к использованию (заданное значение = 0). Масштабирование входного сигнала управления скоростью для предельной скорости может изменяться путем изменения значения параметра Pn300 (масштабирование команды управления скоростью).

- Величина напряжения на вводе REF в расчет не принимается (только абсолютные значения).
- Скорость ограничивается установкой параметра Pn407 или предельным значением, заданным напряжением на вводе REF, в зависимости от того, которое из значений является наименьшим.

Управление позиционированием

Когда параметр Pn207.1 (изменение ввода команды управления скоростью) устанавливается в значение, равное 1, данный ввод выполняет функцию управления скоростью с опережением. Установкой по умолчанию является значение для функции, не предназначенной к использованию (заданное значение = 0). Напряжению на вводе REF, соответствующее команде управления скоростью, прибавляется к напряжению петли управления скоростью.

Ввод команды управления моментом (TREF); Заземление для команды управления моментом (AGND)

Управление моментом

Данный ввод предназначен для ввода команд управления моментом. Масштабирование выходного момента относительно напряжения на вводе TREF может изменяться в параметре пользователя Pn400 (мас-

штабирование команды управления моментом). Установке по умолчанию соответствует номинальный момент при напряжении на входе 3 В.

Управление скоростью и управление позиционированием

В зависимости от значения параметра Pn002.2 (переключение ввода команды управления моментом, переключатель 2 выбора применяемой функции) данный ввод выполняет функцию аналогового ограничения момента (заданное значение: 1... 3) или функцию управления моментом с опережением (заданное значение: 2). Масштабирование предельного значения момента или момента при регулировании с опережением относительно напряжения на входе TREF может изменяться в параметре пользователя Pn400 (масштабирование команды управления моментом). Установке по умолчанию соответствует номинальный момент при напряжении на входе 3 В.

Pn002.2 =1 Ввод для аналогового управления моментом

Величина момента в прямом и обратном направлении ограничивается одним и тем же значением, вне зависимости от полярности напряжения на входе TREF (используется абсолютное значение). Смотрите примечание.

Pn002.2 =2: Ввод для управления моментом с опережением

Момент, соответствующий напряжению на входе TREF, прибавляется к текущему значению, обусловленному петлей регулирования. Полярность напряжения принимается во внимание.

Pn002.2 =3 Ввод для аналогового ограничения момента при вводе ограничений PCL и NCL

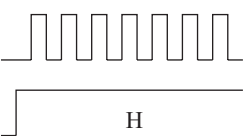
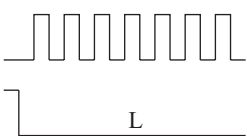
Полярность напряжения на входе TREF во внимание не принимается (используется абсолютное значение). Когда вводится ограничение PCL (ограничение тока при вращении в прямом направлении) осуществляется ограничения выходного момента в прямом направлении. Когда вводится ограничение NCL (ограничение тока при вращении в обратном направлении) осуществляется ограничения выходного момента в обратном направлении. Смотрите примечание.

Примечание: Выходной момент ограничен наименьшим из следующих значений: предельный момент, соответствующий напряжению на входе TREF, значение параметра Pn402 (предельный момент в прямом направлении), значение параметра Pn403 (предельный момент в обратном направлении), значение параметра Pn404 (предельный ток при вращении в прямом направлении), значение параметра Pn405 (предельный ток при вращении в обратном направлении). Предельные значения момента, обусловленные параметрами Pn402 или Pn403 (Pn002.0=1) всегда действительны. Предельные значения момента, обусловленные параметрами Pn404 или Pn405 (Pn002.0=3) вводятся в действие только при вводе сигналов PCL или NCL.

- +Feed Pulse, +Reverse Pulse, +90° Phase Difference Pulse (A Phase) (7: +PULS/+CW/+A)
 - Feed Pulse, -Reverse Pulse, -90° Phase Difference Pulse (A Phase) (8: -PULS/-CW/-A)
 - +Direction Signal, + Forward Pulse, +90° Phase Difference Pulse (B Phase) (11: +SIGN/+CCW/+B)
 - Direction Signal, - Forward Pulse, -90° Phase Difference Pulse (B Phase) (12: -SIGN/-CCW/-B)
- Импульс питания (+), импульс реверсирования (+), импульс с разностью фаз 90° (фаза A)(+)**

Функция данных сигналов зависит от установки параметра Pn200.0 (режим командных импульсов: установка 1 для управления позиционированием).

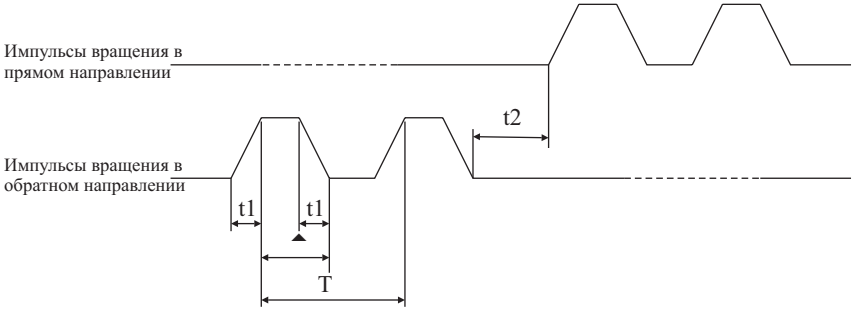
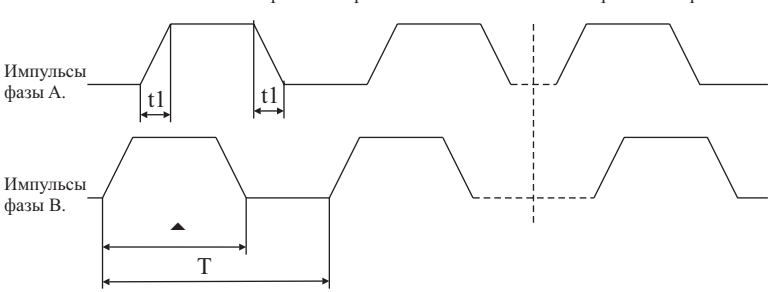
- Pn200.0=0: Импульс питания и сигнал направления вращения: положительная логика.
- Pn200.0=1: Импульс вращения в прямом и обратном направлении: положительная логика (по умолчанию).
- Pn200.0=2: Импульсы с разностью фаз 90° (фазы A /B)(×1): положительная логика.
- Pn200.0=3: Импульсы с разностью фаз 90° (фазы A /B)(×2): положительная логика.
- Pn200.0=4: Импульсы с разностью фаз 90° (фазы A /B)(×4): положительная логика.
- Pn200.0=5: Импульс питания и сигнал направления вращения: отрицательная логика.
- Pn200.0=6: Импульс вращения в прямом и обратном направлении: отрицательная логика (по умолчанию).
- Pn200.0=7: Импульсы с разностью фаз 90° (фазы A /B)(×1): отрицательная логика.
- Pn200.0=8: Импульсы с разностью фаз 90° (фазы A /B)(×2): отрицательная логика.
- Pn200.0=9: Импульсы с разностью фаз 90° (фазы A /B)(×4): отрицательная логика.

Логика				
Установка параметра Pn200.0	Режим командных импульсов	Контакты ввода	Команда вращения в прямом направлении	Команда вращения в обратном направлении
Положительная				
0	Импульс питания и сигнал направления вращения	+PULS -PULS +SIGN -SIGN		

Логика				
Установка параметра Pn200.0	Режим командных импульсов	Контакты ввода	Команда вращения в прямом направлении	Команда вращения в обратном направлении
1	Импульс вращения в прямом направлении и вращения в обратном направлении	+CW -CW +CCW -CCW		
2	Сигналы с разностью фаз 90° (x1)	+A -A +B -B		
3	Сигналы с разностью фаз 90° (x2)			
4	Сигналы с разностью фаз 90° (x3)			
Отрицательная				
5	Импульс питания и сигнал направления вращения	+PULS -PULS +SIGN -SIGN		
6	Импульс вращения в прямом направлении и вращения в обратном направлении	+CW -CW +CCW -CCW		
7	Сигналы с разностью фаз 90° (x1)	+A -A +B -B		
8	Сигналы с разностью фаз 90° (x2)			
9	Сигналы с разностью фаз 90° (x3)			

Распределение интервалов времени для импульсов команды

Режим командных импульсов	Распределение интервалов времени
Импульс питания и сигнал направления вращения. Максимальная частота входного сигнала: Линейный драйвер: 500000 имп/сек. Вывод с открытым коллектором: 200000 имп/сек.	<p>Входной фильтр: 200000 имп/сек.</p> <ul style="list-style-type: none"> • (Pn200.3 =1), $t1 \leq 0,1$ мксек., $t2 > 3,0$ мксек., $\tau \geq 2,5$ мксек., $T \geq 5,0$ мксек., $(\tau/T) \times 100 \leq 50\%$. <p>Входной фильтр: 500000 имп/сек.</p> <ul style="list-style-type: none"> • (Pn200.3 =0), $t1 \leq 0,1$ мксек., $t2 > 3,0$ мксек., $\tau \geq 1,0$ мксек., $T \geq 2,0$ мксек., $(\tau/T) \times 100 \leq 50\%$.

Режим командных импульсов	Распределение интервалов времени
<p>Импульс вращения в прямом направлении и вращения в обратном направлении.</p> <p>Максимальная частота входного сигнала:</p> <p>Линейный драйвер: 500000 имп/сек.</p> <p>Вывод с открытым коллектором: 200000 имп/сек.</p>	<p>Команда вращения в прямом направлении Команда вращения в обратном направлении</p>  <p>Входной фильтр: 200000 имп/сек.</p> <ul style="list-style-type: none"> • (Pn200.3 =1), $t1 \leq 0,1$ мксек., $t2 > 3,0$ мксек., $\tau \geq 2,5$ мксек., $T \geq 5,0$ мксек., $(\tau/T) \times 100 \leq 50\%$. <p>Входной фильтр: 500000 имп/сек.</p> <ul style="list-style-type: none"> • (Pn200.3 =0), $t1 \leq 0,1$ мксек., $t2 > 3,0$ мксек., $\tau \geq 1,0$ мксек., $T \geq 2,0$ мксек., $(\tau/T) \times 100 \leq 50\%$.
<p>Сигналы с разностью фаз 90°</p> <p>Максимальная частота входного сигнала:</p> <p>Линейный драйвер: 500000 имп/сек.</p> <p>Вывод с открытым коллектором: 200000 имп/сек.</p> <p>Линейный драйвер: 400000 имп/сек.</p> <p>Вывод с открытым коллектором: 200000 имп/сек.</p> <p>Линейный драйвер: 200000 имп/сек.</p> <p>Вывод с открытым коллектором: 200000 имп/сек.</p>	<p>Команда вращения в прямом направлении Команда вращения в обратном направлении</p>  <p>Входной фильтр: 200000 имп/сек.</p> <ul style="list-style-type: none"> • (Pn200.3 =1), $t1 \leq 0,1$ мксек., $t2 > 3,0$ мксек., $\tau \geq 2,5$ мксек., $T \geq 5,0$ мксек., $(\tau/T) \times 100 \leq 50\%$. <p>Входной фильтр: 500000 имп/сек.</p> <ul style="list-style-type: none"> • (Pn200.3 =0), $t1 \leq 0,1$ мксек., $t2 > 3,0$ мксек., $\tau \geq 1,0$ мксек., $T \geq 2,0$ мксек., $(\tau/T) \times 100 \leq 50\%$.

+ Переустановка счетчика отклонения (15: +ECRST)

- Переустановка счетчика отклонения (15: +ECRST)

Содержание счетчика отклонения будет сброшено, когда сигнал переустановки счетчика отклонения переводится в состояние ON. Петля управления позиционированием при этом отключается. Параметр Pn200.1 (установка для управления позиционированием 1: переустановка счетчика отклонения) может использоваться для установки управления по состоянию сигнала (высокий уровень или низкий уровень), или режима дифференцирования входного сигнала (переход от низкого уровня к высокому уровню, или переход от высокого уровня к низкому уровню). Сигнал переустановки вводите в течение не менее 20 мксек. Счетчик отклонения не будет переустановлен, если сигнал переустановки вводится в течение менее чем 20 мксек.

Ввод сигнала датчика ON (4: SEN)

Заземление для сигнала датчика ON (2: SENGND)

Сигнал SEN переводится в состояние ON, OFF, и опять в состояние ON.

Когда сигнал SEN переводится в состояние ON (от низкого уровня к высокому уровню), производится передача количества оборотов абсолютного датчика углового перемещения и начального количества импульсов. Когда сигнал SEN переводится в состояние OFF, производится отключение питания Серводвигателя, при этом питание не подается на двигатель даже при поступлении команды RUN. Команда RUN не вводится в действие до тех пор, пока сигнал SEN не будет переведен в состояние ON, после чего кодирующее устройство возвращается к нормальному функционированию. Не производите перевод сигнала SEN в состояние ON, по меньшей мере, в течение 3 сек после включения питания. Для ознакомления с порядком изменения состояния сигнала SEN обратитесь к следующей ниже диаграмме.



Клемма (+) подключения батареи резервного питания (21: BAT)

Клемма (-) подключения батареи резервного питания (22: BATGND)

Данные клеммы предназначены для подключения батареи резервного питания, обеспечивающей питание Абсолютного датчика углового перемещения при прерывании подачи основного питания. В обычном случае используется Блок батареи резервного питания и батарея подключена к разъему CN8 (разъем для батареи резервного питания). В этом случае не производите никаких подключений к данным клеммам. Напряжение питания батареи резервного питания 2,8... 4,5 В.

Ввод команды запуска RUN (40: RUN)

При подаче сигнала на данный ввод производится включение питания силовых цепей Модуля управления сервоприводом. В случае, когда этот сигнал отсутствует (т.е. в состоянии отключения серворегулирования) Серводвигатель функционировать не может, за исключением выполнения операции медленного вращения (JOG).

Примечание: Этот режим устанавливается по умолчанию. Распределение входных клемм (CN1, контакты 40... 46) может изменяться путем изменения установки параметра Pn50A.0 (выбор режима входного сигнала) в значение, равное 1. Сигнал RUN распределяется параметром Pn50A.1.

Ввод сигнала уменьшения коэффициента передачи (41: MING)

Данный сигнал действует в режиме управления позиционированием, в режиме управления скоростью и во внутренне задаваемом режиме управления. Когда производится ввод данного сигнала, петля управления скоростью переводится из режима PI-регулирования (пропорционально-интегрального регулирования, прим. переводчика) в режим P- регулирования (пропорционального регулирования, прим. переводчика). Используйте данный сигнал при необходимости уменьшить жесткость регулирования (силу воздействия по отношению к внешнему воздействию). Если управление позиционированием выполняется без применения петли регулирования, возможно появление некоторого отклонения позиции за счет температурного дрейфа аналогово-цифрового преобразователя. Если в этом случае вводится сигнал уменьшения коэффициента передачи, коэффициент передачи петли уменьшается. Если в системе присутствует статический момент трения нагрузки (5% и более от номинального момента), Серводвигатель может быть полностью остановлен. В случае, когда после завершения позиционирования с включенной петлей управления вводится частичное изменение, операция осуществляется легче, так как противодействующее усилие по отношению к воздействию внешней силы ослабляется данным сигналом. Такой режим не может применяться для двигателей с вертикальной нагрузкой, где приложено воздействие силы притяжения земли, или в случае постоянного воздействия внешней силы, так как при этом возникает отклонение позиции.

Примечание: 1. Этот режим устанавливается по умолчанию. Распределение входных клемм (CN1, контакты 40... 46) может изменяться путем изменения установки параметра Pn50A.0 (выбор режима входного сигнала) в значение, равное 1. Сигнал MING распределяется параметром Pn50A.2.

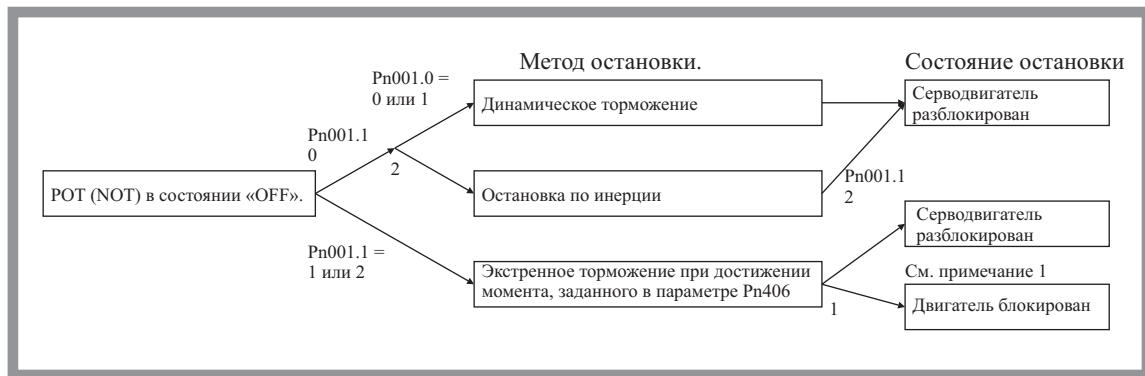
2. При распределении по умолчанию функция контакта 41 изменяется в режим ввода команд MING, PLOCK, TVSEL, RDIR, или IPG в соответствии с установкой параметра Pn000.1 (выбор режима управления) и в зависимости от рабочего режима. Для детального ознакомления обратитесь к разделу 4-3-3 «Важные параметры».

Запрещение движения в прямом направлении (42: POT)

Запрещение движения в обратном направлении (43: NOT)

Эти два сигнала являются входными сигналами для запрещения вращения в прямом или обратном направлении (движение за установленные пределы). При подаче этих сигналов на вход движение может осуществляться в соответствующих направлениях. При запрещении движения, движение останавливается согласно установкам параметра Pn001.0 и Pn001.1. (Обратитесь к следующему ниже рисунку). При запрещении вращения Модуль управления сервоприводом сигналов тревоги не подает.

Примечание: Этот режим устанавливается по умолчанию. Для любых сигналов обычно запрещение вращения не задействовано. Эта установка может изменяться в параметрах Pn50A.3/Pn50b.0. Распределение входных клемм (CN1, контакты 40... 46) может изменяться путем изменения установки параметра Pn50A.0 (выбор режима входного сигнала).



- Примечание:** 1. При остановке в данном режиме петля управления позиционированием не функционирует.
2. В режиме регулирования момента, метод остановки определяется установкой параметра Pn001.0. (Установка параметра Pn001.1 значения не имеет).

Сброс сигнала тревоги (44: RESET)

Ввод для внешней команды сброса сигнала тревоги. Удалите причину возникновения сигнала тревоги, затем возобновите работу.

Внимание! Перед подачей сигнала перезапуска переведите команду RUN в состояние «OFF». При подаче сигнала перезапуска одновременно с командой RUN могут возникнуть опасные ситуации.

Примечание: Этот режим устанавливается по умолчанию. Распределение входных клемм (CN1, контакты 40... 46) может изменяться путем изменения установки параметра Pn50A.0 (выбор режима входного сигнала) в значение, равное 1. Сигнал RESET распределяется параметром Pn50b.1.

Предел потребляемого тока при вращении в прямом направлении (45: PCL)

Предел потребляемого тока при вращении в обратном направлении (46: NCL)

Эти два входных сигнала вводятся для ограничения тока при вращении в прямом или обратном направлении (т.е. ограничивают момент вращения).

При подаче данных сигналов момент вращения в соответствующем направлении ограничивается согласно значениям параметров Pn404 (предельный ток при вращении в прямом направлении) и Pn405 (предельный ток при вращении в обратном направлении).

В случае, когда кроме параметров Pn404/Pn405 вводится дополнительная функция ограничения момента, момент ограничивается на уровне, соответствующем минимальному значению.

- Примечание:** 1. Этот режим устанавливается по умолчанию. Распределение входных клемм (CN1, контакты 40... 46) может изменяться путем изменения установки параметра Pn50A.0 (выбор режима входного сигнала) в значение, равное 1. Сигнал PCL распределяется параметром Pn50b.2, а сигнал NCL – параметром Pn50b.3.
2. При распределении по умолчанию функции контактов 45 и 46 могут изменяться в режим PCL/NCL или SPD1/SPD2 путем изменения установки параметра Pn000.1 (выбор режима регулирования) и в зависимости от рабочего режима. Для детального ознакомления обратитесь к разделу 4-3-3 «Важные параметры».

Ввод команды выбора направления вращения (41: RDIR)

Данный сигнал определяет направление вращения при выполнении операций с внутренне задаваемыми скоростями (скорости 1...3). Когда данный сигнал находится в состоянии OFF, вращение выполняется в прямом направлении. Когда данный сигнал переводится в состояние ON, вращение выполняется в обратном направлении.

- Примечание:** 1. Этот режим устанавливается по умолчанию. Распределение входных клемм (CN1, контакты 40... 46) может изменяться путем изменения установки параметра Pn50A.0 (выбор режима входного сигнала) в значение, равное 1. Сигнал RDIR распределяется параметром Pn50C.0.
2. При распределении по умолчанию функция контакта 41 изменяется в режим ввода команд MING, PLOCK, TVSEL, RDIR, или IPG в соответствии с установкой параметра Pn000.1 (выбор режима управления) и в зависимости от рабочего режима. Для детального ознакомления обратитесь к разделу 4-3-3 «Важные параметры».

Команда 1 выбора скорости (45: SPD1)

Команда 2 выбора скорости (46: SPD2)

Эти сигналы вводятся в действие, когда параметр Pn000.1 (основной переключатель выбора функций: выбор режима регулирования) устанавливается в одно из значений от 3 до 6.

В зависимости от комбинации сигналов скорость Серводвигателя изменяется от значения 1 до значения 3, в согласно значениям, заданным в параметрах Pn301 до Pn303, как показано в следующей ниже таблице.

Установка режима регулирования	SPD1: OFF		SPD1: ON	
	SPD2: OFF	SPD2: ON	SPD2: OFF	SPD2: ON
Pn000.1 = 3 Управление с внутренне заданной скоростью.	Остановка с помощью петли регулирования скорости.	Внутренняя установка скорости 1 (Pn301).	Внутренняя установка скорости 3 (Pn303).	Внутренняя установка скорости 2 (Pn302).
Pn000.1 = 4 Управление с внутренне заданной скоростью ↔ регулирование скорости	Регулирование скорости.	Внутренняя установка скорости 1 (Pn301).	Внутренняя установка скорости 3 (Pn301).	Внутренняя установка скорости 2 (Pn302).
Pn000.1 = 5 Управление с внутренне заданной скоростью ↔ управление позиционированием	Управление позиционированием.	Внутренняя установка скорости 1 (Pn301).	Внутренняя установка скорости 1 (Pn303).	Внутренняя установка скорости 2 (Pn302).
Pn000.1 = 6 Управление с внутренне заданной скоростью ↔ регулирование момента	Регулирование момента.	Внутренняя установка скорости 1 (Pn301).	Внутренняя установка скорости 3 (Pn303).	Внутренняя установка скорости 2 (Pn302).

- Примечание:** 1. Этот режим устанавливается по умолчанию. Распределение входных клемм (CN1, контакты 40... 46) может изменяться путем изменения установки параметра Pn50A.0 (выбор режима входного сигнала) в значение, равное 1. Сигнал SPD1 распределяется параметром Pn50C.1, а сигнал SPD2 – параметром Pn50C.2.
2. При распределении по умолчанию функции контактов 45 и 46 могут изменяться в режим ввода команд PCL/NCL или SPD1/SPD2 путем изменения установки параметра Pn000.1 (выбор режима управления) и в зависимости от рабочего режима. Для детального ознакомления обратитесь к разделу 4-3-3 «Важные параметры».

Переключатель выбора режима управления (41: TVSEL)

Данный сигнал вводится в действие, когда параметр Pn000.1 (основной переключатель выбора функции: выбор режима регулирования) устанавливается в одно из значений от 7 до 9. Режим регулирования изменяется, как показано в следующей таблице.

Установка режима управления (регулирования)	TVSEL	
	OFF	ON
Pn000.1 = 7 (Управление позиционированием ↔ Регулирование скорости)	Управление позиционированием	Регулирование скорости
Pn000.1 = 8 (Управление позиционированием ↔ Управление моментом)	Управление позиционированием	Управление моментом
Pn000.1 = 9 (Управление моментом ↔ Регулирование скорости)	Управление моментом	Управление скоростью

- Примечание:** 1. Этот режим устанавливается по умолчанию. Распределение входных клемм (CN1, контакты 40... 46) может изменяться путем изменения установки параметра Pn50A.0 (выбор режима входного сигнала) в значение, равное 1. Сигнал TVSEL распределяется параметром Pn50C.3.
2. При распределении по умолчанию функция контакта 41 изменяется в режим ввода команд MING, PLOCK, TVSEL, RDIR, или IPG в соответствии с установкой параметра Pn000.1 (выбор режима регулирования) и в зависимости от рабочего режима. Для детального ознакомления обратитесь к разделу 4-3-3 «Важные параметры».

Ввод команды блокирования в позиции (41: PLOCK)

При управлении позиционированием без использования петли управления, возможно появление некоторого отклонения позиции вследствие температурного дрейфа аналогово-цифрового преобразователя. В этом случае, когда на вход подается команда блокирования позиции, а скорость вращения Серводвигателя меньше скорости, заданной в параметре Pn501 (скорость вращения, при которой производится блокирование), режим регулирования изменяется из регулирования скорости к управлению позиционированием. Серводвигатель переходит в состояние блокирования позиции и полностью останавливается.

- Примечание:** 1. Этот режим устанавливается по умолчанию. Распределение входных клемм (CN1, контакты 40... 46) может изменяться путем изменения установки параметра Pn50A.0 (выбор режима входного сигнала) в значение, равное 1. Сигнал PLOCK распределяется параметром Pn50d.0.
2. При распределении по умолчанию функция контакта 41 изменяется в режим ввода команд MING, PLOCK, TVSEL, RDIR, или IPG в соответствии с установкой параметра Pn000.1 (выбор режима управления).

бор режима регулирования) и в зависимости от рабочего режима. Для детального ознакомления обратитесь к разделу 4-3-3 «Важные параметры».

Ввод блокирования импульсов (41: IPG)

При подаче данного сигнала ввод импульсов блокируется. Когда данный ввод переводится в состояние ON, серводвигатель останавливается, затем производится блокирование позиции.

- Примечание:** 1. Этот режим устанавливается по умолчанию. Распределение входных клемм (CNI, контакты 40... 46) может изменяться путем изменения установки параметра Pn50A.0 (выбор режима входного сигнала) в значение, равное 1. Сигнал IPG распределяется параметром Pn50d.1.
2. При распределении по умолчанию функция контакта 41 изменяется в режим ввода команд MING, PLOCK, TVSEL, RDIR, или IPG в соответствии с установкой параметра Pn000.1 (выбор режима регулирования) и в зависимости от рабочего режима. Для детального ознакомления обратитесь к разделу 4-3-3 «Важные параметры».

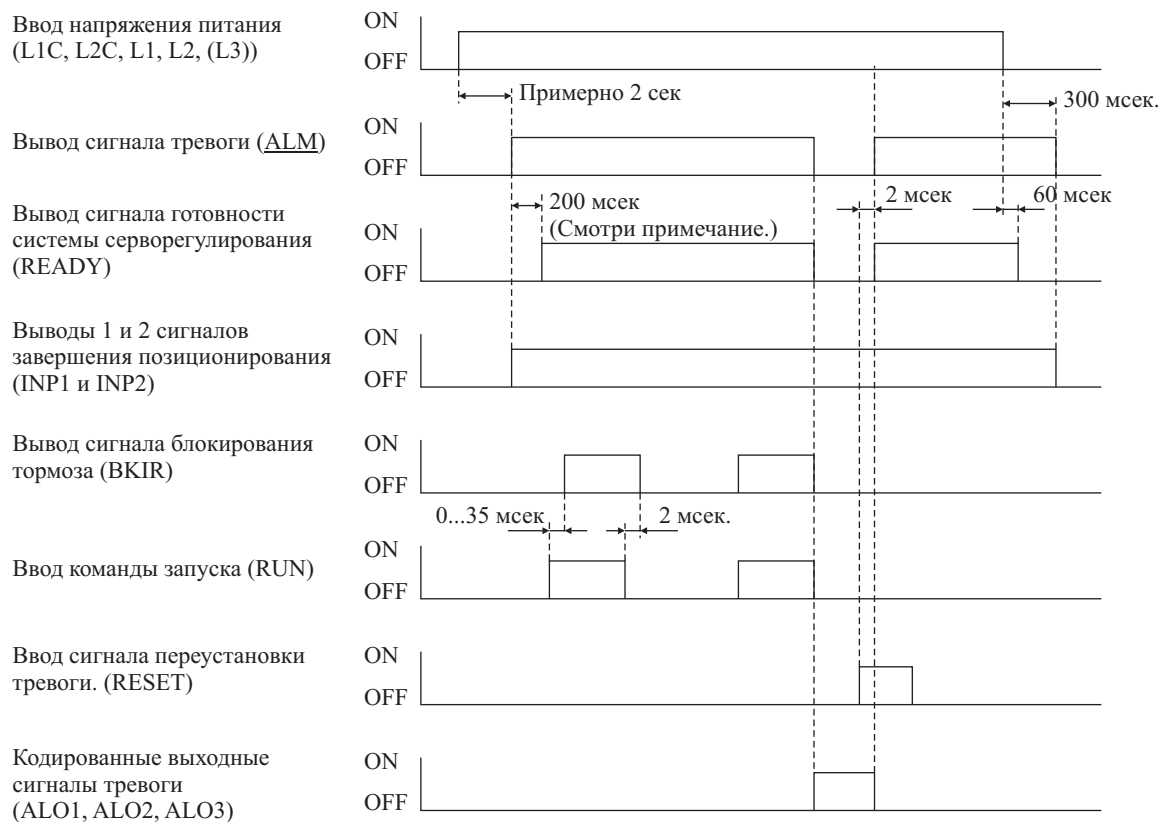
Ввод для изменения коэффициента передачи (не распределен: GSEL)

С помощью сигнала GSEL производится изменение коэффициента передачи. Когда данный сигнал на вход не подается, в процессе регулирования используется установка параметра Pn100 (коэффициент передачи петли регулирования скорости), установка параметра Pn101 (постоянная интегрирования петли регулирования) и установка параметра Pn102 (коэффициент передачи петли управления позиционированием). При подаче данного сигнала вместо указанных выше параметров в процессе регулирования используется установка параметра Pn104 (коэффициент передачи 2 петли регулирования скорости), установка параметра Pn105 (постоянная интегрирования 2 петли регулирования) и установка параметра Pn106 (коэффициент передачи 2 петли управления позиционированием).

- Примечание:** Сигнал GSEL по умолчанию не распределяется. Распределение входных клемм (CNI, контакты 40... 46) может изменяться путем изменения установки параметра Pn50A.0 (выбор режима входного сигнала) в значение, равное 1. Сигнал GSEL распределяется параметром Pn50d.2.

Подробности об управляющих выводах

Последовательность вывода сигнала



- Примечание:** При использовании Абсолютного датчика углового перемещения данный сигнал остается в состоянии ON примерно в течение 250 мсек после ввода сигнала SEN.

Выходные сигналы фаз А, В, Z абсолютного датчика углового перемещения (кодирующего устройства)

33: +A; 34: -A; 36: +B; 35: -B; 19: +Z; 20: -Z.

48: +ABS, 49 –ABS

Выходные сигналы кодирующего устройства выводятся в виде импульсов, сдвинутых по фазе и поделенных на коэффициент деления, заданный в параметре пользователя Pn201. Выходное устройство представляет собой линейный вывод, подчиняющийся требованиям EIA RS-422A. Прием сигналов осуществляется линейным вводом или через высокоскоростную оптоэлектронную пару.

Путем ввода сигнала SEN (от низкого уровня до высокого уровня), данные об абсолютном перемещении вначале выводятся в виде последовательных данных фазы А, затем выводятся в виде инкрементных импульсов фазы А и фазы В (импульсы с разностью фаз 90°). Работа вывода аналогична работе обычного инкрементного кодирующего устройства (импульсы с разностью фаз 90°).

На следующем ниже рисунке показаны выходные сигналы фаз. (Фазы одинаковы как для Абсолютного датчика углового перемещения, так и для Инкрементного кодирующего устройства.)



Примечание: Фаза Z синхронизирована с фазой А, однако, длительность импульса может быть меньше длительности импульса фазы А.

Кодированные выходные сигналы тревоги 1...3 (37: ALO 1; 38: ALO2; 39: ALO3)

Когда определяется ошибка Модуля управления сервоприводом, содержание ошибки выводится в виде трех битового кода. Общим контактом для выводов является контакт 1 разъема CN1. Для детального ознакомления обратитесь к разделу 5-2 «Сигналы тревоги».

Вывод сигнала тревоги (31: ALM)**Заземление для сигнала тревоги (32: ALMCOM)**

Когда Модуль управления сервоприводом определяет ошибку, выход тревоги переводится в состояние OFF. В это время на выход подается кодированный сигнал, содержание которого зависит от причины тревоги. Этот выход находится в состоянии OFF в момент включения питания и переводится в состояние ON при завершении переходного процесса.

Выходной сигнал 1 завершения позиционирования (25: INP1)**Общий для выходного сигнала 1 завершения позиционирования (26: INP1COM)****Выходной сигнал 2 завершения позиционирования (не распределен: INP2)**

Сигнал INP1 переводится в состояние ON, когда количество подсчитанных импульсов в счетчике отклонения становится меньше количества, заданного в параметре Pn500 (уровень 1 завершения позиционирования). Сигнал INP2 переводится в состояние ON, когда количество подсчитанных импульсов в счетчике отклонения становится меньше количества, заданного в параметре Pn504 (уровень 2 завершения позиционирования). Эти сигналы всегда находятся в состоянии OFF, когда режимом работы является любой из режимов кроме режима управления позиционированием.

Примечание: 1. Данные распределения являются распределениями по умолчанию. Сигнал INP1 распределяется параметром Pn50E.0, а сигнал INP2 – параметром Pn510.0.
2. При распределениях по умолчанию сигнал INP1 (вводится в действие в режиме управления позиционированием) и сигнал VCMР (вводится в действие в режиме регулирования скорости) распределены на контакты 25 и 26 разъема CN1.

Выходной сигнал соответствия скорости (25: VCMР)**Общая клемма для сигнала соответствия скорости (26: VCMРCOM)**

Сигнал VCMР переводится в состояние ON, когда разница между командой управления скоростью и скоростью вращения двигателя равна или меньше значения, заданного параметром Pn503 (ширина диапазона для подачи сигнала определения соответствия скорости). Например, если команда управления скоростью задает скорость вращения, равную 3000 об/мин, а задаваемое значение параметра равно 50 об/мин, выход переводится в состояние ON при скорости, находящейся в пределах от 2950 до 3050 об/мин.

Примечание: 1. Данные распределения являются распределениями по умолчанию. Сигнал VCMР распределяется параметром Pn50E.1.
2. При распределениях по умолчанию сигнал INP1 (вводится в действие в режиме управления позиционированием) и сигнал VCMР (вводится в действие в режиме регулирования скорости) распределены на контакты 25 и 26 разъема CN1.

Выходной сигнал определения вращения двигателя (27: TGON)

Вывод TGON переводится в состояние ON, когда скорость вращения двигателя превышает значение, заданное в параметре пользователя Pn502 (скорость, при которой определяется вращение двигателя).

Примечание: Данное распределение является распределением по умолчанию. Сигнал TGON распределяется параметром Pn50E.2.

Сигнал готовности к выполнению серворегулирования (29: READY)**Общий для сигнала готовности к выполнению серворегулирования (29: READY)**

Вывод READY переводится в состояние ON, когда после включения питания ошибки в системе не обнаружены.

Примечание: Данное распределение является распределением по умолчанию. Сигнал READY распределяется параметром Pn50E.2.

Выходной сигнал определения предельного тока

Вывод CLIMT переводится в состояние ON в одном из четырех случаев:

- Когда момент достигает предельного значения, заданного в параметрах Pn402 или Pn403 (предельный момент при вращении в прямом /обратном направлении).
- Когда выходной момент достигает предельного значения, заданного в параметрах Pn404 или Pn405 (предельные токи при вращении в прямом/обратном направлении), когда сигналы PCL/NCL (предельные токи при вращении в прямом/обратном направлении) находятся в состоянии ON.
- Когда момент достигает значения, соответствующего напряжению на вводе TREF (величина предельного момента), когда параметр Pn002.0 равен 1 (изменение ввода для команды управления моментом).
- Когда момент достигает значения, соответствующего напряжению на вводе TREF (величина предельного момента), когда сигналы PCL/NCL (предельные токи при вращении в прямом/обратном направлении) находятся в состоянии ON, и параметр Pn002.0 равен 3 (изменение ввода для команды управления моментом).

Примечание: Сигнал CLIMT по умолчанию не распределяется. Он распределяется параметром Pn50F.0.

Выходной сигнал определения предельной скорости (не распределен: VLIMT)

Вывод VLIMT переводится в состояние ON в одном из двух случаев:

- Скорость вращения Серводвигателя достигла значения, заданного в параметре Pn407 (предельная скорость).
- Скорость вращения Серводвигателя достигла значения, соответствующего напряжению на вводе REF (предельная скорость), когда параметр Pn002.1 установлен в значение, равное 1 (изменение ввода для команды управления скоростью).

Этот сигнал всегда находится в состоянии OFF, когда режимом работы является любой из режимов кроме режима управления позиционированием.

Примечание: Сигнал VLIMT по умолчанию не распределяется. Он распределяется параметром Pn50F.1.

Выходной сигнал блокирования тормоза (не распределен: BKIR)

Синхронизированные по времени сигналы управления внешним тормозом выводятся согласно установкам параметра Pn506 (распределение интервалов времени 1 для тормоза), Pn507 (скорость для подачи команды торможения), Pn508 (распределение интервалов времени 2 для тормоза).

Примечание: 1. Сигнал BKIR по умолчанию не распределяется. Он распределяется параметром Pn50F.2.
2. Для детального ознакомления с функцией блокирования тормоза обратитесь к **разделу 4-5-8 «Блокирование тормоза»** (во всех режимах работы).

Сигнал предупреждения (не распределен: WARN)

Вывод WARN переводится в состояние ON в одном из трех случаев:

- Момент вращения Серводвигателя (эффективный) превысил 115% от номинальной величины момента.
- Энергия регенерации превысила мощность рассеивания внутреннего поглощающего резистора.
- При использовании внешнего поглощающего резистора энергия регенерации превысила значение, заданное в параметре Pn600 (мощность поглощающего резистора).

Примечание: Сигнал WARN по умолчанию не распределяется. Он распределяется параметром Pn50F.3.

2-4-5 Характеристики ввода для подключения кодирующего устройства разъем CN2

Контакт №	Символ	Наименование сигнала	Интерфейс
1	E5V	Источник питания кодирующего устройства +5 В.	Розетка источника питания для устройства кодирования: 5 В, 180 мА.
2	E0V	Заземление источника питания кодирующего устройства, GND.	

Контакт №	Символ	Наименование сигнала	Интерфейс
3	BAT+	Клемма «+» батареи резервного питания. (Абсолютное кодирующее устройство).	Выход для батареи резервного питания кодирующего устройства (3,6 В, 20 мА при использовании резервного питания или при выключенном питании, 3 мА при подаче питания).
4	BAT-	Клемма «-» батареи резервного питания. (Абсолютное кодирующее устройство).	
5	S+	Ввод фазы «+» S кодирующего устройства. (См. прим. 2).	Линейный ввод (подчиняется требованиям EIA RS422). (Полное входное сопротивление: 120 Ом).
6	S-	Вход фазы «-» S кодирующего устройства. (См. прим. 2).	
Оплетка	FG	Заземление оплетки.	Заземление оплетки кабеля.

CN2, Применяемые разъемы (6 контактов)

Розетка на корпусе Модуля управления сервоприводом 53460-0611 (Molex Japan Co., Ltd.).
Вилка на кабеле 55110-0600 (Molex Japan Co., Ltd.).

2-4-6 Характеристики ввода для подключения Пульта Управления (разъем CN3)

Контакт №	Сигнал	Наименование	Интерфейс
1, 8	TXD+	Передаваемые данные «+».	Эти данные передаются в сторону Пульта управления (или персонального компьютера). Линейный ввод.
2, 9	TXD-	Передаваемые данные «-».	
3, 10	RXD+	Принимаемые данные «+».	Эти данные принимаются из Пульта управления (или из персонального компьютера). Линейный ввод.
4, 6	RXD-	Принимаемые данные «-».	
5	PRMU	Переключение модулей	Представляет собой терминал, обеспечивающий переключение режима работы с пультом управления или с персональным компьютером.
7	RT	Оконечный резистор, включен/отключен.	Представляет собой клемму для включения оконечного резистора. Разъем, 6 контактов для выполнения обмена данными RS-422 (только последний Модуль управления сервоприводом).
12	-	Не используется.	Не производите никаких подключений.
13	V	Выход +5 В.	Питание +5 В, предназначенное для Пульта управления.
14	GND	Заземление.	
Оплетка	FG	Заземление оплетки.	Заземление оплетки кабеля.

CN3, Применяемые соединительные разъемы (14 контактов)

Розетка, установленная на Модуле управления 10214-52AJL (Sumitomo 3M)
Вилка кабеля 10114-30000VE (Sumitomo 3M)
Кожух кабельного разъема 10314-50A0-008 (Sumitomo 3M)

2-4-7 Характеристики выходных сигналов для мониторинга (разъем CN5)

Номер контакта	Символ	Наименование сигнала	Функция/Интерфейс
1	MM	Аналоговый монитор 2.	Установка по умолчанию: монитор скорости, 1 В на 1000 об/мин (может изменяться параметром Pn003.1).
2	AM	Аналоговый монитор 1.	
3	GND	Заземление аналогового монитора.	Заземление аналогового монитора 1 и 2.
4	GND	Заземление аналогового монитора.	

CN5, Применяемые соединительные разъемы (4 контакта)

Вилка, установленная на Модуле управления. DF11-4DP-2DS (Hirose Electric)
Розетка, устанавливаемая на кабеле. DF11-4DS-2C (Hirose Electric)
Вилка, устанавливаемая на кабеле. DF11-2428-SCF (Hirose Electric)

Параметры, подверженные мониторингу и изменение масштабов

Параметры, подверженные мониторингу, могут изменяться с помощью параметра Pn003 (переключатель 3 выбора применяемой функции). Кроме того, существует возможность изменения масштабов и регулировки смещения выходного напряжения в режиме проверки системы.

Параметр, подвергаемый мониторингу.	Выходные характеристики монитора	Установка параметра Pn003.0, Pn003.1
Скорость вращения Серводвигателя	В на 1000 об/мин; вращение в прямом направлении: отрицательное напряжение; вращение в обратном направлении: положительное напряжение.	0
	В на 250 об/мин; вращение в прямом направлении: отрицательное напряжение; вращение в обратном направлении: положительное напряжение.	6
	В на 125 об/мин; вращение в прямом направлении: отрицательное напряжение; вращение в обратном направлении: положительное напряжение.	7
Команда управления моментом (монитор тока)	В/номинальный момент; ускорение в прямом направлении: отрицательное напряжение, ускорение в обратном направлении:	2
Команда управления скоростью	В на 1000 об/мин; команда вращения в прямом направлении: отрицательное напряжение; команда вращения в обратном направлении: положительное напряжение.	1
Ошибка позиционирования	В/ 1 единицу команды; положительная ошибка: отрицательное напряжение; отрицательная ошибка: положительное напряжение.	3
	В/ 100 единиц команды; положительная ошибка: отрицательное напряжение; отрицательная ошибка: положительное напряжение.	4
Частота командных импульсов	В на 1000 об/мин; команда вращения в прямом направлении: отрицательное напряжение; команда вращения в обратном направлении: положительное напряжение.	5

- Примечание:*
1. Таблица показывает характеристики при отсутствии смещения или без изменения масштабирования.
 2. Максимальное выходное напряжение ± 8 В. Если указанное значение превышает, нормальная работа вывода невозможна.
 3. Точность выходного сигнала примерно $\pm 15\%$.

2-4-8 Характеристики разъема для подключения батареи (CN8)

Номер контакта	Наименование сигнала	Наименование	Функция/интерфейс
1	BAT	Клемма «+» батареи резервного питания.	Клеммы для подключения батареи резервного питания Абсолютного датчика углового перемещения; 3,6 В, 20 мкА при работе резервного питания или при выключении Модуля. При включении питания Модуля управления сервоприводом – 3 мкА.
2	BATGND	Клемма «-» батареи резервного питания.	

CN8, применяемые разъемы (2 контакта)

Вилка, установленная на Модуле управления.
Розетка, устанавливаемая на кабеле.
Вилка, устанавливаемая на кабеле.

DF3-2DP-2DS (Hirose Electric)
DF3-2S-2C (Hirose Electric)
DF3-2428SCFC (Hirose Electric)

2-5 Характеристики серводвигателей**Серводвигатели переменного тока OMNUC серии W (R88M-W□)**

Существует 5 классов Серводвигателей переменного тока OMNUC серии W

- Серводвигатели класса 6000 об/мин.
- Серводвигатели класса 3000 об/мин.
- Плоские Серводвигатели класса 3000 об/мин.
- Серводвигатели класса 1500 об/мин.
- Серводвигатели класса 1000 об/мин.

Указанные выше Серводвигатели, кроме того, имеют дополнительные характеристики, например тип вала, наличие или отсутствие тормоза, водонепроницаемое исполнение, и т.д. Выбирайте тип Серводвигателя, необходимый для вашей системы, согласно характеристикам нагрузки и условиям эксплуатации.

2-5-1 Общие характеристики

Параметр	Серводвигатели класса 3000 об/мин		Плоские серводвигатели класса 3000 об/мин	Серводвигатели класса 1000 об/мин	Серводвигатели класса 1500 об/мин	Серводвигатели класса 6000 об/мин
	30...750 Вт	1...5 кВт				
Температура окружающего воздуха.	0°C... 40°C					
Относительная влажность воздуха.	... 80% без конденсации влаги					
Температура воздуха при хранении.	-20°C... 60°C					
Относительная влажность воздуха при хранении.	... 80% без конденсации влаги					
Требования к окружающей среде при эксплуатации и хранении.	Окружающая среда не должна содержать газы, вызывающие коррозию.					
Устойчивость к вибрации	10...2500 Гц в направлениях X, Y, Z, с максимальным ускорением 49 м/с ²	10...2500 Гц в направлениях X, Y, Z, с максимальным ускорением 24,5 м/с ²	10...2500 Гц в направлениях X, Y, Z, с максимальным ускорением 49 м/с ²	10...2500 Гц в направлениях X, Y, Z, с максимальным ускорением 24,5 м/с ²	10...2500 Гц в направлениях X, Y, Z, с максимальным ускорением 24,5 м/с ²	10...2500 Гц в направлениях X, Y, Z, с максимальным ускорением 24,5 м/с ²
Ударопрочность	Максимальное ускорение 490 м/с ² в направлении X, Y, Z, два ускорения.	Максимальное ускорение 490 м/с ² в направлении X, Y, Z, два раза.	Максимальное ускорение 490 м/с ² в направлении X, Y, Z, два раза.	Максимальное ускорение 490 м/с ² в направлении X, Y, Z, два раза.	Максимальное ускорение 490 м/с ² в направлении X, Y, Z, два раза.	Максимальное ускорение 490 м/с ² в направлении X, Y, Z, два раза.
Сопrotивление изоляции	Между клеммами линии питания и клеммой FG: минимум 10 МОм (при 500 В постоянного тока).					
Прочность изоляции	Между клеммами линии питания и клеммой FG: 1500 В переменного тока в течение 1 минуты при частоте 50/60 Гц.					
Рабочее положение	В любом направлении.					
Степень изоляции	Тип В	Тип F	Тип В	Тип F	Тип F	Тип F
Исполнение	Полностью огражденное, самостоятельно охлаждаемое.					
Исполнение защиты	IP-55 (Исключая вывод вала)	IP-67 (Исключая вывод вала.) (Смотри примечание 2.)	IP-55 (Исключая вывод вала.) (Смотри примечание 2.)	IP-67 (Исключая вывод вала.) (Смотри примечание 2.)	IP-67 (Исключая вывод вала.) (Смотри примечание 2.)	IP-67 (Исключая вывод вала.) (Смотри примечание 2.)
Степень вибрации	V-15					
Директивы ЕС	Директивы EMC	EN55011 Класс А, группа 1. EN50082-2				
	Директивы для низковольтного оборудования	IEC60034-1, -5, -8, -9 EN60034-1, -9				
Стандарты UL	UL1004					
Стандарты cUL	CUL C22.2 № 100					

- Примечание:**
1. Вибрация может увеличиться вследствие собственного резонанса механизма, поэтому в течение длительного времени используйте Модуль управления сервоприводом при условиях, которые не превышают 80% приведенных в характеристиках значений.
 2. Возможна поставка Серводвигателей класса 1000 об/мин, класса 1500 об/мин, класса 3000 об/мин (1...5 кВт), Серводвигателей плоского типа класса 3000 об/мин, а также Серводвигателей класса 6000 об/мин исполнения IP67 с защитой выхода вала.
 3. При использовании изделий в непосредственном контакте с водой, для подключения кабелей питания и кабелей кодирующего устройства необходимо использовать водонепроницаемые разъемы.
 4. Перечисленные выше параметры отражают оценку испытаний при воздействии одного из влияющих параметров. При комплексном влиянии окружающих условий значения параметров могут отличаться от величин, указанных в таблице
 5. Эксплуатация серводвигателя во влажной, содержащей туман, атмосфере не допускается.

2-5-2 Эксплуатационные характеристики

Серводвигатели класса 3000 об/мин

Таблица эксплуатационных характеристик

Параметр	Единица	100 В переменного тока			
		R88M -W03030L	R88M -W05030L	R88M -W10030L	R88M -W20030L
		R88M -W03030S	R88M -W05030S	R88M -W10030S	R88M -W20030S
Номинальная мощность*	Вт	30	50	100	200
Номинальный момент*	Н×м	0.0955	0.159	0.318	0.637
Номинальная скорость вращения	Об/мин	3000			
Кратковременная максимальная скорость вращения	Об/мин	5000			
Кратковременный максимальный момент*	Н×м	0.286	0.477	0.955	1.91
Номинальный ток*	А (rms)	0.66	0.95	2.4	3.0
Кратковременный максимальный ток*	А (rms)	2.0	2.9	7.2	9.0
Инерция ротора	кг×м ² (GD ² /4)	1.66×10 ⁻⁶	2.20×10 ⁻⁶	3.64×10 ⁻⁶	1.06×10 ⁻⁵
Постоянная момента*	Н×м /А	0.157	0.182	0.146	0.234
Постоянная наведенного напряжения*	мВ/ (об/мин)	5.48	6.36	5.10	8.18
Скорость нарастания мощности*	КВт/сек	5.49	11.5	27.8	38.2
Механическая постоянная времени	мс	1.4	0.85	0.61	0.41
Сопротивление обмоток	Ом	7.1	4.3	1.14	0.71
Индуктивность обмоток	мГн	6.8	4.8	1.3	3.1
Электрическая постоянная времени	мс	1.0	1.1	1.1	4.4
Допустимая радиальная нагрузка	Н	68	68	78	245
Допустимая осевая нагрузка	Н	54	54	54	74
Вес без тормоза (примерно)	кг	0.3	0.4	0.5	1.1
Вес с тормозом (примерно)	кг	0.6	0.7	0.8	1.6
Размеры кожуха (материал)		t6×□250мм(Al)			
Допускаемая инерционность нагрузки		30x	30x	30x	30x
Применяемые Модули управления сервоприводом (R88D-)		WTA3HL	WTA5HL	WT01HL	WT02HL
Характеристики тормоза					
Инерция тормоза	кг×м ² (GD ² /4)	8.5×10 ⁻⁷	8.5×10 ⁻⁷	8.5×10 ⁻⁷	5.8×10 ⁻⁶
Напряжение возбуждения	В	24 В постоянного тока ±10%			
Потребляемая мощность (при 20°C)	Вт	6	6	6	6.5
Потребляемый ток (при 20°C)	А	0.25	0.25	0.25	0.27
Статический момент трения (минимум)	Н×м	0.2	0.2	0.34	1.5
Время притяжения (максимум) (Смотри прим. 3.)	мс	60	60	60	10
Время отпускания (максимум) (Смотри прим. 3.)	мс	30	30	30	40
Backlash		1° (справочное значение)			
Использование	-	Продолжительное			
Степень изоляции		Тип F			
Параметр	Единица	200 В переменного тока			
		R88M -W03030H	R88M -W05030H	R88M -W10030H	R88M -W20030T
		R88M -W03030T	R88M -W05030T	R88M -W10030T	R88M -W20030T
Номинальная мощность*	Вт	30	50	100	200
Номинальный момент*	Н×м	0.0955	0.159	0.318	0.637
Номинальная скорость вращения	Об/мин	3000			
Кратковременная максимальная скорость вращения	Об/мин	5000			
Кратковременный максимальный момент*	Н×м	0.286	0.477	0.955	1.91
Номинальный ток*	А (rms)	0.44	0.64	0.91	2.1
Кратковременный максимальный ток*	А (rms)	1.3	2.0	2.8	6.5
Инерция ротора	кг×м ² (GD ² /4)	1.66×10 ⁻⁶	2.20×10 ⁻⁶	3.64×10 ⁻⁶	1.06×10 ⁻⁵

Параметр	Единица	200 В переменного тока			
		R88M -W03030H	R88M -W05030H	R88M -W10030H	R88M -W20030T
		R88M -W03030T	R88M -W05030T	R88M -W10030T	R88M -W20030T
Постоянная момента*	Н×м /А	0.238	0.268	0.378	0.327
Постоянная наведенного напряжения*	мВ/ (об/мин)	8.30	9.36	13.2	11.4
Скорость нарастания мощности*	КВт/сек	5.49	11.5	27.8	38.2
Механическая постоянная времени	мс	1.4	0.88	0.53	0.39
Сопrotивление обмоток	Ом	15.8	9.6	7.0	1.3
Индуктивность обмоток	мГн	15.6	10.3	8.7	6.0
Электрическая постоянная времени	мс	1.0	1.1	1.2	4.6
Допустимая радиальная нагрузка	Н	68	68	78	245
Допустимая осевая нагрузка	Н	54	54	54	74
Вес без тормоза (примерно)	кг	0.3	0.4	0.5	1.1
Вес с тормозом (примерно)	кг	0.6	0.7	0.8	1.6
Размеры кожуха (материал)		t6×□250мм(Al)			
Допускаемая инерционность нагрузки		30х	30х	30х	30х
Применяемые Модули управления сервоприводом (R88D-)		WTA3H	WTA5H	WT01H	WT02H
Характеристики тормоза					
Инерция тормоза	кг×м ² (GD ² /4)	8.5×10 ⁻⁷	8.5×10 ⁻⁷	8.5×10 ⁻⁷	5.8×10 ⁻⁶
Напряжение возбуждения	В	24 В постоянного тока ±10%			
Потребляемая мощность (при 20°C)	Вт	6	6	6	6.5
Потребляемый ток (при 20°C)	А	0.25	0.25	0.25	0.27
Статический момент трения (минимум)	Н×м	0.2	0.2	0.34	1.5
Время притяжения (максимум) (Смотри прим. 3.)	мс	60	60	60	10
Время отпущения (максимум) (Смотри прим. 3.)	мс	30	30	30	40
Backlash		1° (справочное значение)			
Использование	-	Продолжительное			
Степень изоляции		Тип F			

- Примечание:**
1. Значения для параметров, сопровождаемых звездочкой, указаны для температуры обмотки, равной 100 °С (для моделей мощностью 750 Вт и меньше), или при температуре 20 °С (для моделей мощностью 1 кВт и больше), при работе совместно с Модулем управления сервоприводом. Прочие значения приводятся для нормальных условий (20°C, 65%). Указанная выше величина кратковременного максимального момента является стандартным значением.
 2. Тормоза представляют собой устройства, работающие при отсутствии возбуждения (при подаче напряжения возбуждения тормоза разблокированы).
 3. Длительность выполнения действия представляет собой измеренную величину (справочную величину) с использованием устройства подавления бросков напряжения (CR50500, Okaaya Electric Industries co. LTD)
 4. Допускаемая величина радиальной и осевой нагрузки приводится для срока службы 20000 часов при нормальной окружающей температуре.
 5. Величина, указанная в качестве допускаемой радиальной нагрузки, приводится для позиций, показанных на рисунках на странице ****.

Параметр	Единица	200 В переменного тока			
		R88M -W40030H	R88M -W75030H	R88M -W1K030H	R88M -W1K530H
		R88M -W40030T	R88M -W75030T	R88M -W1K030T	R88M -W1K530T
Номинальная мощность*	Вт	400	750	1000	1500
Номинальный момент*	Н×м	1.27	2.39	3.18	4.9
Номинальная скорость вращения	Об/мин	3000			
Кратковременная максимальная скорость вращения	Об/мин	5000			
Кратковременный максимальный момент*	Н×м	3.82	7.16	9.54	14.7
Номинальный ток*	А (rms)	2.8	4.4	5.7	9.7
Кратковременный максимальный ток*	А (rms)	8.5	13.4	17	28
Инерция ротора	кг×м ² (GD ² /4)	1.73×10 ⁻⁵	6.72×10 ⁻⁵	1.74×10 ⁻⁴	2.47×10 ⁻⁴
Постоянная момента*	Н×м /А	0.498	0.590	0.64	0.56

Параметр	Единица	200 В переменного тока			
		R88M -W40030H	R88M -W75030H	R88M-W1K030H	R88M-W1K530H
		R88M -W40030T	R88M-W75030T	R88M-W1K030T	R88M-W1K530T
Постоянная наведенного напряжения*	мВ/ (об/мин)	17.4	20.6	22.2	19.6
Скорость нарастания мощности*	КВт/сек	93.7	84.8	57.9	97.2
Механическая постоянная времени	мс	0.25	0.26	0.87	0.74
Сопrotивление обмоток	Ом	1.2	0.45	0.673	0.312
Индуктивность обмоток	мГн	6.5	3.9	4.75	2.40
Электрическая постоянная времени	мс	5.4	8.7	7.1	7.7
Допустимая радиальная нагрузка	Н	245	392	686	686
Допустимая осевая нагрузка	Н	74	147	196	196
Вес без тормоза (примерно)	кг	1.7	3.4	4.6	5.8
Вес с тормозом (примерно)	кг	2.2	4.3	6.0	7.5
Размеры кожуха (материал)		t6x□250 мм (Al)		t12x□300 мм (Al)	
Допускаемая инерционность нагрузки		20x	20x	10x	10x
Применяемые Модули управления сервоприводом (R88D-)		WT04H	WT08H(H)	WT10H(H)	WT15H(H)
Характеристики тормоза					
Инерция тормоза	кг×м ² (GD ² /4)	5.8×10 ⁻⁶	1.4×10 ⁻⁵	3.25×10 ⁻⁵	3.25×10 ⁻⁵
Напряжение возбуждения	В	24 В постоянного тока ±10%			
Потребляемая мощность (при 20°C)	Вт	6.5	6	7	7
Потребляемый ток (при 20°C)	А	0.27	0.25	0.29	0.29
Статический момент трения (минимум)	Н×м	1.5	2.5	7.8	7.8
Время притяжения (максимум) (Смотри прим. 3.)	мс	100	200	180	180
Время отпущения (максимум) (Смотри прим. 3.)	мс	40	50	100	100
Backlash		1° (справочное значение)			
Использование	-	Продолжительное			
Степень изоляции		Тип F			
Параметр	Единица	200 В переменного тока			
		R88M-W2K030H	R88M-W3K030H	R88M-W4K030H	R88M-W5K030H
		R88M-W2K030T	R88M-W3K030T	R88M-W4K030T	R88M-W5K030T
Номинальная мощность*	Вт	2000	3000	4000	5000
Номинальный момент*	Н×м	6.36	9.8	12.6	15.8
Номинальная скорость вращения	Об/мин	3000			
Кратковременная максимальная скорость вращения	Об/мин	5000			
Кратковременный максимальный момент*	Н×м	19.1	29.4	37.8	47.6
Номинальный ток*	А (rms)	12.7	18.8	25.4	28.6
Кратковременный максимальный ток*	А (rms)	42	56	77	84
Инерция ротора	кг×м ² (GD ² /4)	3.19×10 ⁻⁴	7.00×10 ⁻⁴	9.60×10 ⁻⁴	1.23×10 ⁻³
Постоянная момента*	Н×м /А	0.54	0.57	0.53	0.60
Постоянная наведенного напряжения*	мВ/ (об/мин)	19.0	20.0	18.5	20.9
Скорость нарастания мощности*	КВт/сек	127	137	166	202
Механическая постоянная времени	мс	0.62	0.74	0.65	0.59
Сопrotивление обмоток	Ом	0.190	0.115	0.063	0.057
Индуктивность обмоток	мГн	1.57	1.50	0.89	0.84
Электрическая постоянная времени	мс	8.3	13.0	14.1	14.7
Допустимая радиальная нагрузка	Н	686	980	1176	1176
Допустимая осевая нагрузка	Н	196	392	392	392
Вес без тормоза (примерно)	кг	7.0	11.0	14.0	17.0
Вес с тормозом (примерно)	кг	8.5	14.0	17.0	20.0
Размеры кожуха (материал)		t12x□400 мм (Al)			
Допускаемая инерционность нагрузки		10x	10x	10x	10x
Применяемые Модули управления сервоприводом (R88D-)		WT20H	WT30H(H)	WT50H(H)	WT50H(H)

Параметр	Единица	200 В переменного тока			
		R88M-W2K030H	R88M-W3K030H	R88M-W4K030H	R88M-W5K030H
		R88M-W2K030T	R88M-W3K030T	R88M-W4K030T	R88M-W5K030T
Характеристики тормоза					
Инерция тормоза	кг×м ² (GD ² /4)	3.25×10 ⁻⁵	2.1×10 ⁻⁴	2.1×10 ⁻⁴	2.1×10 ⁻⁴
Напряжение возбуждения	В	24 В постоянного тока ±10%			
Потребляемая мощность (при 20°C)	Вт	7	9.8	9.8	9.8
Потребляемый ток (при 20°C)	А	0.29	0.41	0.41	0.41
Статический момент трения (минимум)	Н×м	20	20	20	20
Время притяжения (максимум) (Смотри прим. 3.)	мс	180	180	180	180
Время отпускания (максимум) (Смотри прим. 3.)	мс	100	100	100	100
Backlash		1° (справочное значение)			
Использование	-	Продолжительное			
Степень изоляции		Тип F			

Параметр	Единица	400 В переменного тока			
		R88M-W1K030F	R88M-W1K530F	R88M-W2K030F	R88M-W3K030F
Номинальная мощность*	Вт	1000	1500	2000	3000
Номинальный момент*	Н×м	3,18	4,9	6,36	9,8
Номинальная скорость вращения	Об/мин	3000			
Кратковременная максимальная скорость вращения	Об/мин	5000			
Кратковременный максимальный момент*	Н×м	9.54	14.7	19.1	29.4
Номинальный ток*	А (rms)	2.8	4.7	6.2	8.9
Кратковременный максимальный ток*	А (rms)	8.5	14	19.5	28
Инерция ротора	кг×м ² (GD ² /4)	1.74×10 ⁻⁴	2.47×10 ⁻⁴	3.19×10 ⁻⁴	7.00×10 ⁻⁴
Постоянная момента*	Н×м /А	1.27	1.15	1.12	1.19
Скорость нарастания мощности*	кВт/сек	57.9	97.2	127	137
Механическая постоянная времени	мс	0.97	0.8	0.66	0.76
Сопротивление встроенного резистора	Ом	108	108***	45	45
Мощность встроенного резистора	Вт	70	70	140	140
Минимально допустимое сопротивление	Ом	73	73	44	44
Мощность, поглощаемая встроенным резистором	Вт	14	14	28	28
Электрическая постоянная времени	мс	6.3	6.8	7.3	16.3
Допустимая радиальная нагрузка	Н	686	686	686	980
Допустимая осевая нагрузка	Н	196	196	196	392
Вес без тормоза (примерно)	кг	4.6	5.8	7.0	11.0
Вес с тормозом (примерно)	кг	6.0	7.5	8.5	14.0
Допускаемая инерционность нагрузки		5x	5x	5x	5x
Применяемые Модули управления сервоприводом (R88D-)		WT10HF	WT15HF	WT20HF	WT30HF
Характеристики тормоза					
Инерция тормоза	кг×м ² (GD ² /4)	****			

Параметр	Единица	400 В переменного тока			
		R88M-W30030F	R88M-W65030F	R88M-W4K030F	R88M-W5K030F
		R88M-W30030C	R88M-W65030C	R88M-W4K030C	R88M-W5K030C
Номинальная мощность*	Вт	300	650	4000	5000
Номинальный момент*	Н×м	0.955	2.07	12.6	15.8
Номинальная скорость вращения	Об/мин	3000			
Кратковременная максимальная скорость вращения	Об/мин	5000			
Кратковременный максимальный момент*	Н×м	3.82	7.16	37.8	47.6

Параметр	Единица	400 В переменного тока			
		R88M-W30030F	R88M-W65030F	R88M-W4K030F	R88M-W5K030F
		R88M-W30030C	R88M-W65030C	R88M-W4K030C	R88M-W5K030C
Номинальный ток*	A (rms)	1.3	2.2	12.5	13.8
Кратковременный максимальный ток*	A (rms)	5.1	7.7	38	42
Инерция ротора	кг×м ² (GD ² /4)	0.173×10 ⁻⁴	0.672×10 ⁻⁴	9.6×10 ⁻⁴	12.3×10 ⁻⁴
Постоянная момента*	Н×м /А	0.837	1.02	1.07	1.024
Скорость нарастания мощности*	кВт/сек	52.9	63.8	166.0	202.0
Механическая постоянная времени	мс	0.32	0.29	0.62	0.55
Сопротивление встроенного резистора	Ом	108	108	45	32
Мощность встроенного резистора	Вт	70	70	140	180
Минимально допускаемое сопротивление	Ом	73	73	28	28
Мощность, поглощаемая встроенным резистором	Вт	14	14	36	36
Электрическая постоянная времени	мс	4.2	8	14.4	15.2
Допустимая радиальная нагрузка	Н	245	392	1176	1176
Допустимая осевая нагрузка	Н	74	147	392	392
Вес без тормоза (примерно)	кг	1.7	3.4	14	17
Вес с тормозом (примерно)	кг	2.2	4.3	17.0	20.0
Допускаемая инерционность нагрузки		20x	20x	5x	5x
Применяемые Модули управления сервоприводом (R88D-)		WT05HF	WT10HF	WT50HF	WT50HF
Характеристики тормоза					
Инерция тормоза	кг×м ² (GD ² /4)	****			

Серводвигатели класса 1500 об/мин

Таблица эксплуатационных характеристик

Параметр	Единица	400 В переменного тока				
		R88M-W45015F	R88M-W85015F	R88M-W1K315F	R88M-W1K815F	R88M-W2K915F
Номинальная мощность*	Вт	450	850	1300	1800	2900
Номинальный момент*	Н×м	2.84	5.39	8.34	11.5	18.6
Номинальная скорость вращения	Об/мин	1500				
Кратковременная максимальная скорость вращения	Об/мин	3000				
Кратковременный максимальный момент*	Н×м	8.92	13.8	23.3	26.7	45.1
Номинальный ток*	A (rms)	1.9	3.5	5.4	8.4	11.9
Кратковременный максимальный ток*	A (rms)	5.5	8.5	14	20	28
Инерция ротора	кг×м ² (GD ² /4)	7.24×10 ⁻⁴	13.9×10 ⁻⁴	20.5×10 ⁻⁴	31.7×10 ⁻⁴	46.0×10 ⁻⁴
Постоянная момента*	Н×м /А	1.64	1.65	1.68	1.46	1.66
Скорость нарастания мощности*	кВт/сек	11.2	20.9	33.8	41.5	75.3
Механическая постоянная времени	мс	5.6	3.1	2.9	2.4	2
Сопротивление встроенного резистора	Ом	108	108	108	45	45
Мощность встроенного резистора	Вт	70	70	70	14	140
Минимально допускаемое сопротивление	Ом	73	73	73	44	44
Мощность, поглощаемая встроенным резистором	Вт	14	14	14	28	28
Электрическая постоянная времени	мс	4.5	5.3	6.1	11.1	12.3
Допустимая радиальная нагрузка	Н	490	490	686	1176	1470
Допустимая осевая нагрузка	Н	98	98	343	490	490

Параметр	Единица	400 В переменного тока				
		R88M-W45015F	R88M-W85015F	R88M-W1K315F	R88M-W1K815F	R88M-W2K915F
Вес без тормоза (примерно)	кг	5.5	7.6	9.6	14	18
Вес с тормозом (примерно)	кг	7.5	9.6	12	19	23.5
Допускаемая инерционность нагрузки		5x				
Применяемые Модули управления сервоприводом (R88D-)		WT05HF	WT10HF	WT15HF	WT20HF	WT30HF
Характеристики тормоза						
Инерция тормоза	кг×м ² (GD ² /4)	****				

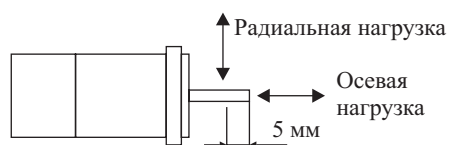
Параметр	Единица	400 В переменного тока				
		R88M-W4K415F	R88M-W5K515F	R88M-W7K515F	R88M-W11K015F	R88M-W15K015F
		R88M-W4K415C	R88M-W5K515C	R88M-W7K515C	R88M-W11K015C	R88M-W15K015C
Номинальная мощность*	Вт	4400	5500	7500	11000	15000
Номинальный момент*	Н×м	28.4	35.0	48.0	70.0	95.4
Номинальная скорость вращения	Об/мин	1500				
Кратковременная максимальная скорость вращения	Об/мин	3000				
Кратковременный максимальный момент*	Н×м	71.1	90.7	123.0	175.0	221.0
Номинальный ток*	А (rms)	16.5	20.8	25.4	28.1	37.2
Кратковременный максимальный ток*	А (rms)	40.5	55	65	70	85
Инерция ротора	кг×м ² (GD ² /4)	67.5×10 ⁻⁴	89×10 ⁻⁴	125×10 ⁻⁵	281×10 ⁻⁶	315×10 ⁻⁷
Постоянная момента*	Н×м / А	1.82	1.74	2.0	2.56	2.64
Скорость нарастания мощности*	кВт/сек	120	137	184	174	289
Механическая постоянная времени	мс	1.4	1.4	1.1	1.1	1.0
Сопротивление встроенного резистора	Ом	32	18	18	14.3	14.3
Мощность встроенного резистора	Вт	180	880	880	1760	1760
Минимально допускаемое сопротивление	Ом	28	18	14.2	14.2	14.2
Мощность, поглощаемая встроенным резистором	Вт	180	880	880	1760	1760
Электрическая постоянная времени	мс	15.2	14.4	17.6	22.9	26.2
Допустимая радиальная нагрузка	Н	1470	1764	1764	1764	4998
Допустимая осевая нагрузка	Н	490	588	588	588	2156
Вес без тормоза (примерно)	кг	23	30	40	57.5	86
Вес с тормозом (примерно)	кг	28.5	35	45.5	65	100
Допускаемая инерционность нагрузки		5x				
Применяемые Модули управления сервоприводом (R88D-)		WT50HF	WT60HF	WT75HF	WT110HF	WT150HF
Характеристики тормоза						
Инерция тормоза	кг×м ² (GD ² /4)	****				

Серводвигатели класса 6000 об/мин

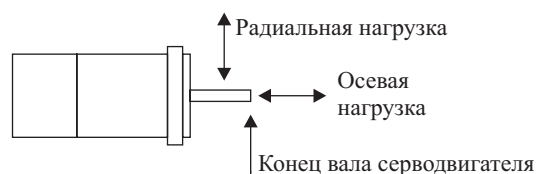
Таблица эксплуатационных характеристик

Параметр	Единица	400 В переменного тока			
		R88M-W1K060	R88M-W1K560F	R88M-W3K060F	R88M-W4K060F
Номинальная мощность*	Вт	1000	1500	3000	4000
Номинальный момент*	Н×м	1.59	2.45	4.9	6.3
Номинальная скорость вращения	Об/мин	6000			
Кратковременная максимальная скорость вращения	Об/мин	6000			
Кратковременный максимальный момент*	Н×м	6.5	11	21.5	29.0
Номинальный ток*	А (rms)	2.7	4.1	8.1	9.6
Кратковременный максимальный ток*	А (rms)	8.5	14	28	38.5
Инерция ротора	кг×м ² (GD ² /4)	0.174×10 ⁻⁴	2.47×10 ⁻⁴	7×10 ⁻⁴	9.6×10 ⁻⁴
Постоянная момента*	Н×м /А	0.81	0.83	0.81	0.80
Скорость нарастания мощности*	кВт/сек	14.5	24.3	34.3	41
Механическая постоянная времени	мс	0.87	0.7	0.72	0.6
Сопротивление встроенного резистора	Ом	108	108	45	32
Мощность встроенного резистора	Вт	70	70	140	180
Минимально допустимое сопротивление	Ом	73	73	44	28
Мощность, поглощаемая встроенным резистором	Вт	14	14	28	180
Электрическая постоянная времени	мс	7.1	7.7	17.3	14.5
Допустимая радиальная нагрузка	Н	490	490	698	689
Допустимая осевая нагрузка	Н	98	98	196	196
Вес без тормоза (примерно)	кг	4.6	5.8	11	14
Вес с тормозом (примерно)	кг	6	7.5	14	17
Допускаемая инерционность нагрузки		5x			
Применяемые Модули управления сервоприводом (R88D-)		WT10HF	WT15HF	WT30HF	WT50HF
Характеристики тормоза					
Инерция тормоза	кг×м ² (GD ² /4)	****			

- Примечание:** 1. Значения для параметров, сопровождаемых звездочкой, указаны для температуры обмотки, равной 100°C (для моделей мощностью 750 Вт и меньше), или при температуре 20°C (для моделей мощностью 1 кВт и больше), при работе совместно с Модулем управления сервоприводом. Прочие значения приводятся для нормальных условий (20°C, 65%). Указанная выше величина кратковременного максимального момента является стандартным значением.
2. Тормоза представляют собой устройства, работающие при отсутствии возбуждения (при подаче напряжения возбуждения тормоза разблокированы).
3. Длительность выполнения действия представляет собой измеренную величину (справочную величину) с использованием устройства подавления бросков напряжения (CR50500, Okaya Electric Industries co. LTD)
4. Допускаемая величина радиальной и осевой нагрузки приводится для срока службы 20000 часов при нормальной окружающей температуре.
5. Величина, указанная в качестве допускаемой радиальной нагрузки, приводится для позиций, показанных на следующих рисунках.



(Модели мощностью 750 Вт и менее.)

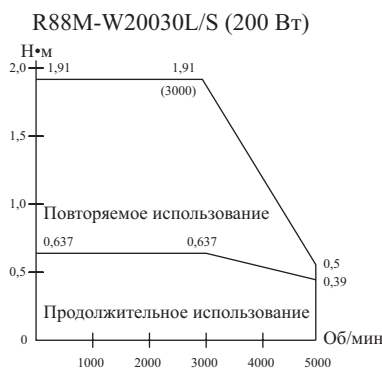
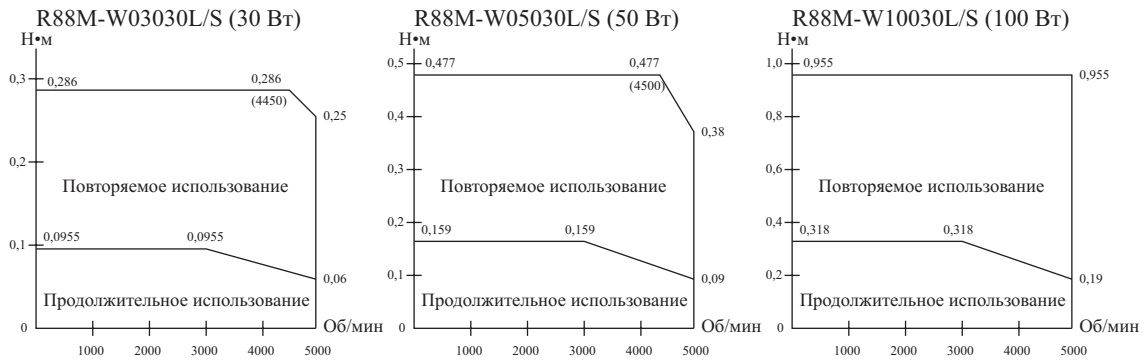


(Модели мощностью 1 кВт и более.)

Характеристики момента и скорости вращения

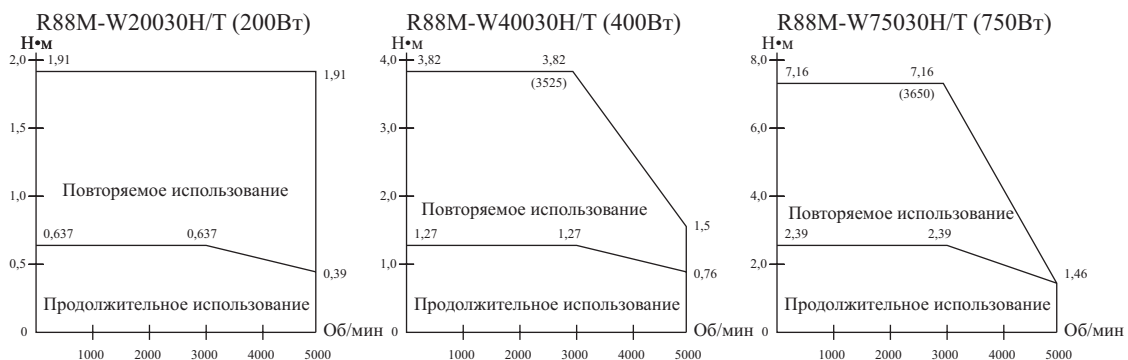
Серводвигатели класса 3000 об/мин (100 В переменного тока)

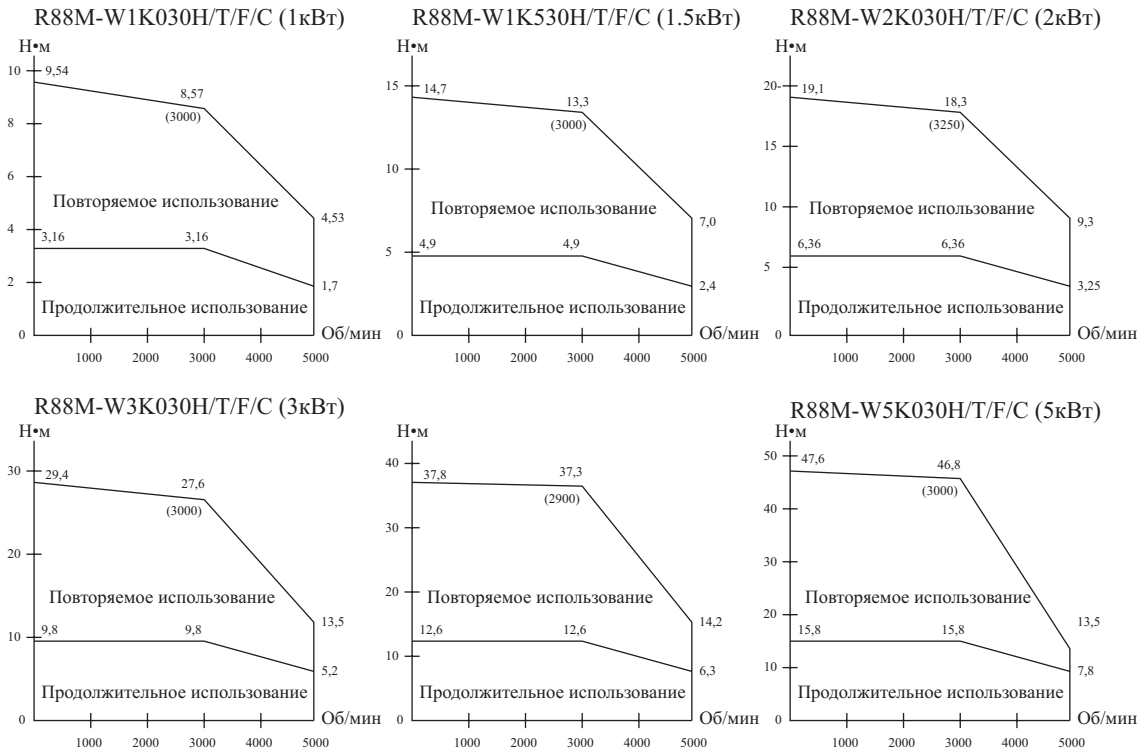
На следующих ниже графиках показаны характеристики серводвигателей при использовании стандартного кабеля длиной 3 м и при напряжении 100 В переменного тока.



Серводвигатели класса 3000 об/мин (200 В переменного тока и 400 В переменного тока)

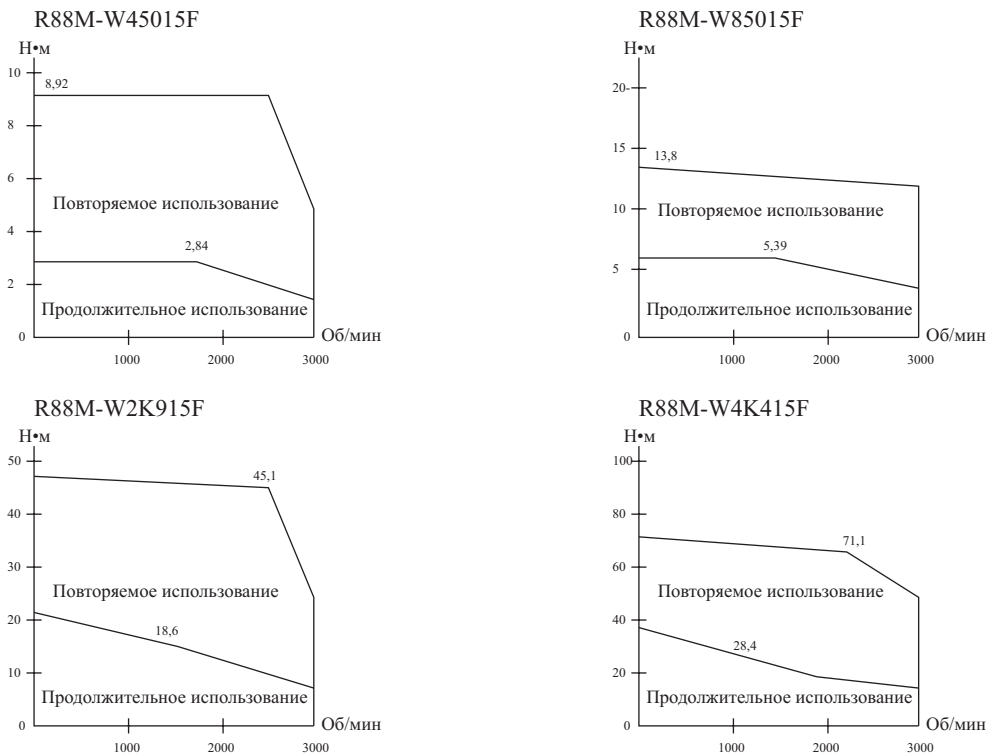
На следующих ниже графиках показаны характеристики серводвигателей при использовании стандартного кабеля длиной 3 м и при напряжении 200 В переменного тока и 400 В переменного тока.

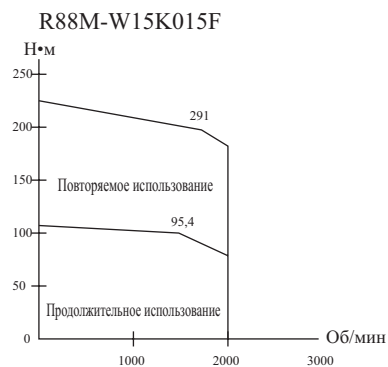
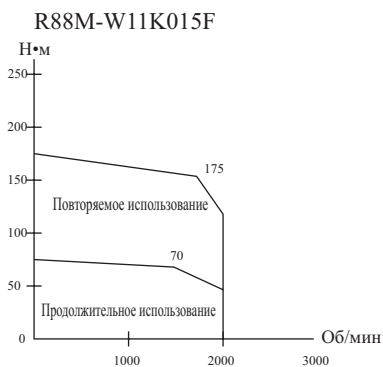
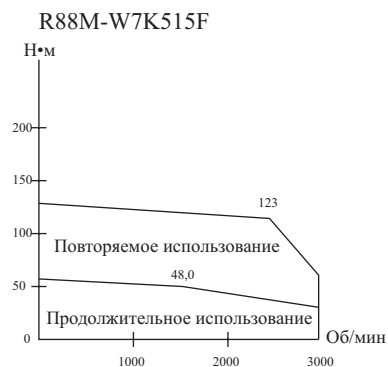
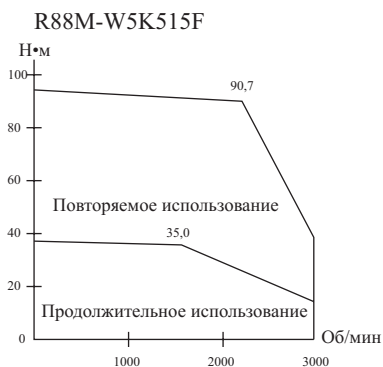
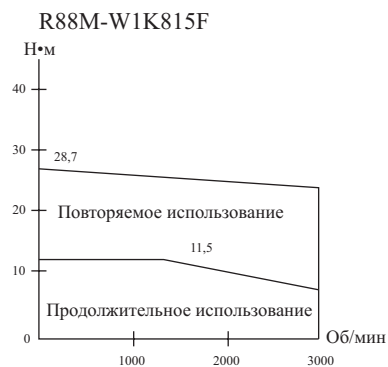
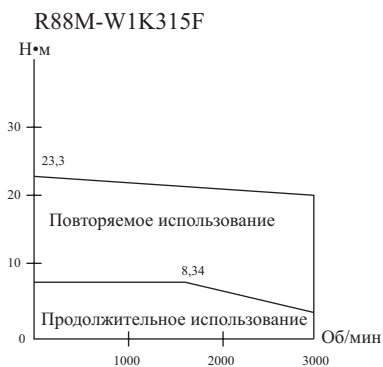




Серводвигатели класса 1500 об/мин (400 В переменного тока)

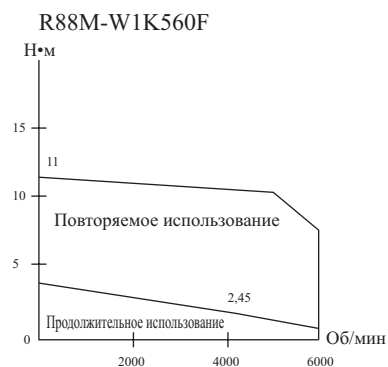
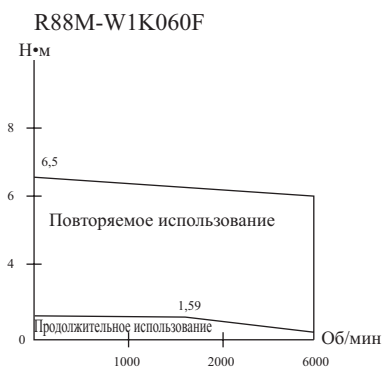
На следующих ниже графиках показаны характеристики серводвигателей при использовании стандартного кабеля длиной 3 м и при напряжении 400 В переменного тока.

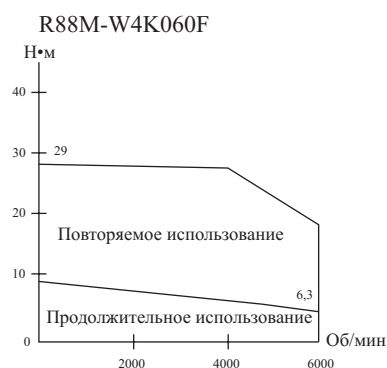
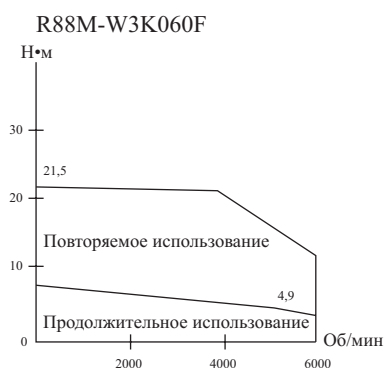




Серводвигатели класса 6000 об/мин (400 В переменного тока)

На следующих ниже графиках показаны характеристики серводвигателей при использовании стандартного кабеля длиной 3 м и при напряжении 100 В переменного тока.





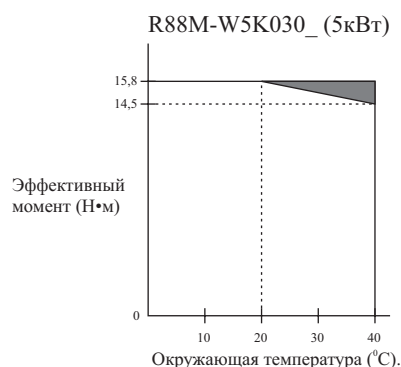
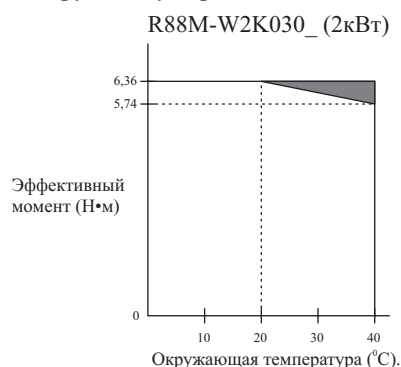
Температурные характеристики Серводвигателя и механической системы

В Серводвигателях переменного тока серии W применяются магниты, содержащие редкоземельные металлы (сплав неодим-железо). Температурный коэффициент этих магнитов приблизительно равен $-0,13\%/^{\circ}\text{C}$. При снижении температуры кратковременный максимальный момент увеличивается, а при повышении температуры кратковременный максимальный момент уменьшается. При сравнении характеристик при нормальной температуре 20°C и при температуре -10°C , кратковременный максимальный момент увеличивается примерно на 4%. При нагревании магнита до 80°C кратковременный максимальный момент уменьшается примерно на 8% по сравнению с температурой 20°C .

Обычно, в механических системах при понижении температуры окружающей среды нагрузка на вал двигателя увеличивается за счет увеличения момента трения. Именно поэтому при низких температурах может возникнуть перегрузка двигателя. В частности, в системах, которые используют ускоряющие устройства, нагрузка при низких температурах может почти вдвое превышать нагрузку при нормальной температуре. При помощи монитора потребляемого тока проверьте отсутствие перегрузки при низких температурах и определите величину нагрузки. Кроме того, проверьте, не наблюдается ли при высоких температурах чрезмерное нагревание Серводвигателя, и не появляются ли при этих температурах сигналы тревоги.

Увеличение момента вращения за счет трения в нагрузке, очевидно, увеличивает инерционность нагрузки. Поэтому, если регулировка параметров Серводвигателя произведена при нормальной температуре, при снижении температуры значения этих параметров могут быть неоптимальными. Проверьте работу двигателя при низких температурах и убедитесь в том, что значения параметров достаточно эффективны.

Внимание! Не эксплуатируйте Серводвигатели мощностью 2 и 5 кВт в заштрихованной части следующих ниже графиков. При использовании Серводвигателей в режимах, соответствующих заштрихованной части графиков, Серводвигатели могут нагреваться, вызывая ошибки работы кодирующих устройств.



Плоские Серводвигатели класса 3000 об/мин

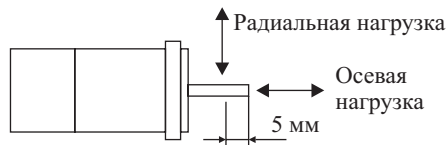
Таблица эксплуатационных характеристик

Параметр	Единица	100 В переменного тока	
		R88M. WP10030 L	R88M-WP20030 L
		R88M-WP10030 S	R88M-WP20030 S
Номинальная мощность*	Вт	100	200
Номинальный момент*	Нм	0.318	0.637
Номинальная скорость вращения	Об/мин	3000	
Кратковременная максимальная скорость вращения	Об/мин	5000	
Кратковременный максимальный момент*	Нм	0.955	1.91
Номинальный ток*	A (rms)	2.2	2.7
Кратковременный максимальный ток*	A (rms)	1.7	8.4

Параметр	Единица	100 В переменного тока				
		R88M. WP10030 L		R88M-WP20030 L		
		R88M-WP10030 S		R88M-WP20030 S		
Инерция ротора	кгм ² (GD ² /4)	4.91×10 ⁻⁶		1.93×10 ⁻⁵		
Постоянная момента*	Н×м /А	01.60		0.258		
Постоянная наведенного напряжения*	мВ/ (об/мин)	5.60		9.00		
Скорость нарастания мощности*	кВт/сек	20.6		21.0		
Механическая постоянная времени	мс	0.56		0.64		
Сопrotивление обмоток	Ом	0.97		0.73		
Индуктивность обметок	мГн	3.5		4.6		
Электрическая постоянная времени	мс	3.6		6.3		
Допустимая радиальная нагрузка	Н	78		245		
Допустимая осевая нагрузка	Н	49		68		
Вес без тормоза (примерно)	Кг	0.7		1.4		
Вес с тормозом (примерно)	Кг	0.9		1.9		
Допускаемая инерционность нагрузки		25x		12x		
Применяемые Модули управления сервоприводом (R88D-)		WT01HL		WT02HL		
Характеристики тормоза						
Инерция тормоза	кгм ² (GD ² /4)	2.9×10 ⁻⁶		1.9×10 ⁻⁵		
Напряжение возбуждения	В	24 В ±10%				
Потребляемая мощность (при 20°C)	Вт	6		5		
Потребляемый ток (при 20°C)	А	0.25		0.21		
Статический момент трения (минимум)	Нм	0.4		0.9		
Время притяжения (максимум)(Смотри прим. 3.)	мс	40		20		
Время отпускания (максимум) (Смотри прим. 3.)	мс	20		20		
Backlash		1° (справочное значение)				
Использование	-	Продолжительное				
Степень изоляции		Тип F				
Параметр	Единица	200 В переменного тока R88M-				
		WP10030	WP20030	WP40030H	WP75030H	WP1K530H
		WP10030T	WP20030T	WP40030T	WP75030T	WP1K530T
Номинальная мощность*	Вт	100	200	400	750	1500
Номинальный момент*	Нм	0.318	0.637	1.27	2.39	4.77
Номинальная скорость вращения	Об/мин	3000				
Кратковременная максимальная скорость вращения	Об/мин	5000				
Кратковременный максимальный момент*	Нм	0.955	1.91	3.82	7.16	14.3
Номинальный ток*	А (rms)	0.89	2.0	2.6	4.1	7.5
Кратковременный максимальный ток*	А (rms)	2.8	6.0	8.0	13.9	23.0
Инерция ротора	кгм ² (GD ² /4)	4.91×10 ⁻⁶	1.93×10 ⁻⁵	3.31×10 ⁻⁵	2.10×10 ⁻⁴	4.02×10 ⁻⁴
Постоянная момента*	Н×м /А	0.392	0.349	0.535	0.641	0.687
Постоянная наведенного напряжения*	мВ/ (об/мин)	13.7	12.2	18.7	22.4	24.0
Скорость нарастания мощности*	кВт/сек	20.6	21.0	49.0	27.1	56.7
Механическая постоянная времени	мс	0.53	0.54	0.36	0.66	0.46
Сопrotивление обмоток	Ом	5.53	1.13	1.04	0.43	0.18
Индуктивность обметок	мГн	20.7	8.4	8.9	7.7	3.9
Электрическая постоянная времени	мс	3.7	7.4	8.6	18	22
Допустимая радиальная нагрузка	Н	78	245	245	392	490
Допустимая осевая нагрузка	Н	49	68	68	147	147
Вес без тормоза (примерно)	Кг	0.7	1.4	2.1	4.2	6.6
Вес с тормозом (примерно)	Кг	0.9	1.9	2.6	5.7	8.1
Допускаемая инерционность нагрузки		25x	15x	10x	10x	10x
Применяемые Модули управления сервоприводом (R88D-)		WT01H	WT02H	WT04H	WT08H(H)	WT15H(H)

Параметр	Единица	200 В переменного тока R88M-				
		WP10030	WP20030	WP40030H	WP75030H	WP1K530H
		WP10030T	WP20030T	WP40030T	WP75030T	WP1K530T
Характеристики тормоза						
Инерция тормоза	кгм ² (GD ² /4)	2.9×10 ⁻⁶	1.9×10 ⁻⁵	1.9×10 ⁻⁵	8.75×10 ⁻⁵	8.75×10 ⁻⁵
Напряжение возбуждения	В	24 В ±10%				
Потребляемая мощность (при 20°C)	Вт	6	5	7.6	7.5	10
Потребляемый ток (при 20°C)	А	0.25	0.21	0.32	0.31	0.42
Статический момент трения (минимум)	Нм	0.4	0.9	1.9	3.5	7.1
Время притяжения (максимум)(Смотри прим. 3.)	мс	40	40	40	40	40
Время отпускания (максимум)(Смотри прим. 3.)	мс	20	20	20	20	20
Backlash		1° (справочное значение)				
Использование	-	Продолжительное				
Степень изоляции		Тип F				
Параметр	Единица	400 В переменного тока R88M-				
		WP20030 F	WP40030 F	WP75030 F	WP1K530 F	
		WP20030 R	WP40030 R	WP75030 R	WP1K530 R	
		WP20030 C	WP40030 C	WP75030 C	WP1K530 C	
Номинальная мощность*	Вт	200	400	750	1500	
Номинальный момент*	Нм	0.637	1.27	2.39	4.77	
Номинальная скорость вращения	Об/мин	3000				
Кратковременная максимальная скорость вращения	Об/мин	5000				
Кратковременный максимальный момент*	Нм	1.91	3.82	7.16	14.3	
Номинальный ток*	А (rms)	1.4	1.4***	2.6	4.5	
Кратковременный максимальный ток*	А (rms)	4.6	4.4***	7.8	13.7	
Инерция ротора	кгм ² (GD ² /4)	0.139×10 ⁻⁴	0.331×10 ⁻⁴	2.1×10 ⁻⁴	4.02×10 ⁻⁴	
Постоянная момента*	Н×м /А	0.481	0.963	0.994	1.135	
Постоянная наведенного напряжения*	мВ/ (об/мин)	-				
Скорость нарастания мощности*	кВт/сек	21	49	27.1***	56.7	
Механическая постоянная времени	мс	0.65	0.43	0.72	0.53	
Сопrotивление обмоток	Ом	5.22	8.08	2.26	1.13	
Индуктивность обмоток	мГн	32	58	38	22	
Электрическая постоянная времени	мс	6.1	7.2	17	19	
Допустимая радиальная нагрузка	Н	245	245	392	490	
Допустимая осевая нагрузка	Н	68	68	147	147	
Вес без тормоза (примерно)	Кг	1.4	2.1	4	7	
Вес с тормозом (примерно)	Кг	1.9	2.6	4.7	8.1	
Допускаемая инерционность нагрузки		15x	7x	5x	5x	
Применяемые Модули управления сервоприводом (R88D-)		WT05HF	WT05HF	WT10HF	WT15HF	
Характеристики тормоза						
Инерция тормоза	кгм ² (GD ² /4)	1.09×10 ⁻⁵	1.9×10 ⁻⁶	8.75×10 ⁻⁵	8.75×10 ⁻⁶	
Напряжение возбуждения	В	24 В ±10%				
Потребляемая мощность (при 20°C)	Вт	5	7.6	7.5	10	
Потребляемый ток (при 20°C)	А	0.21	0.32	0.31	0.42	
Статический момент трения (минимум)	Нм	0.98	1.96	3.63	7.15	
Время притяжения (максимум)(Смотри прим. 3.)	мс	40				
Время отпускания (максимум)(Смотри прим. 3.)	мс	20				
Backlash		1° (справочное значение)				
Использование	-	Продолжительное				
Степень изоляции		Тип F				

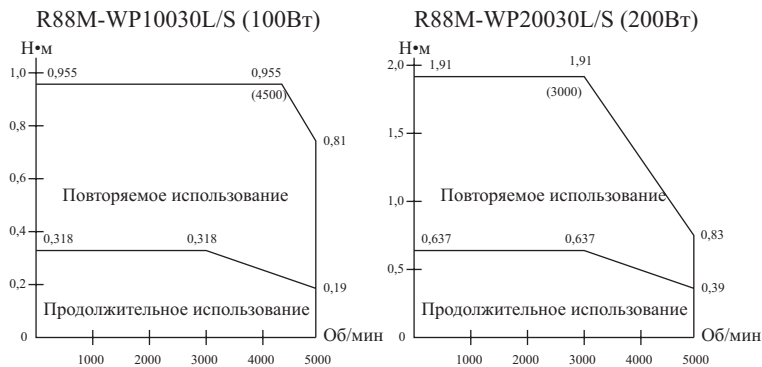
- Примечание:**
1. Значения для параметров, сопровождаемых звездочкой, указаны для температуры обмотки, равной 100°C (для моделей мощностью 750 Вт и меньше), или при температуре 20°C (для моделей мощностью 1 кВт и больше), при работе совместно с Модулем управления сервоприводом. Прочие значения приводятся для нормальных условий (20°C, 65%). Указанная выше величина кратковременного максимального момента является стандартным значением.
 2. Тормоза представляют собой устройства, работающие при отсутствии возбуждения (при подаче напряжения возбуждения тормоза разблокированы).
 3. Длительность выполнения действия представляет собой измеренную величину (справочную величину) с использованием устройства подавления бросков напряжения (CR50500, Okaya Electric Industries co. LTD)
 4. Допускаемая величина радиальной и осевой нагрузки приводится для срока службы 20000 часов при нормальной окружающей температуре.
 5. Величина, указанная в качестве допускаемой радиальной нагрузки, приводится для позиции, показанной на следующем рисунке.



Характеристики момента и скорости вращения

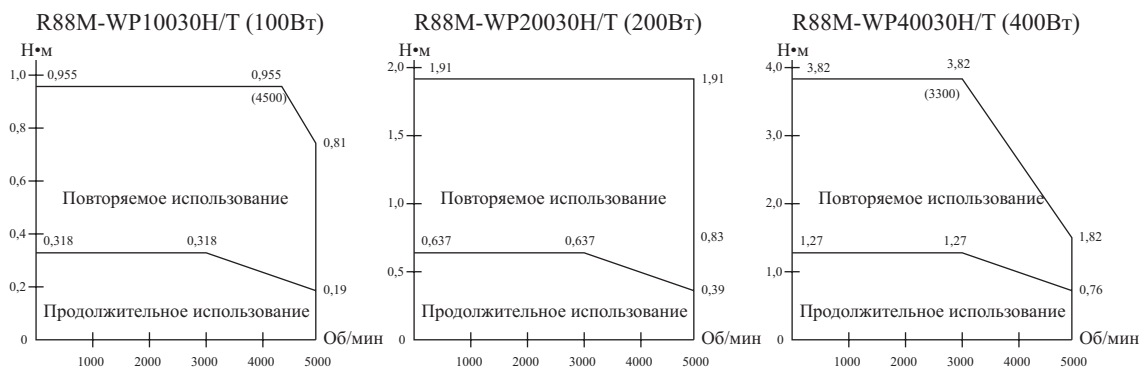
Плоские Серводвигатели класса 3000 об/мин (100 В переменного тока)

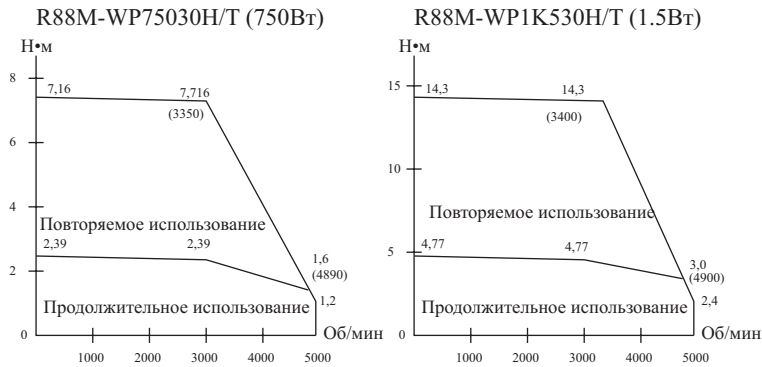
На следующих ниже графиках показаны характеристики серводвигателей при использовании стандартного кабеля длиной 3 м и при напряжении 100 В переменного тока.



Плоские Серводвигатели класса 3000 об/мин (200 В переменного тока)

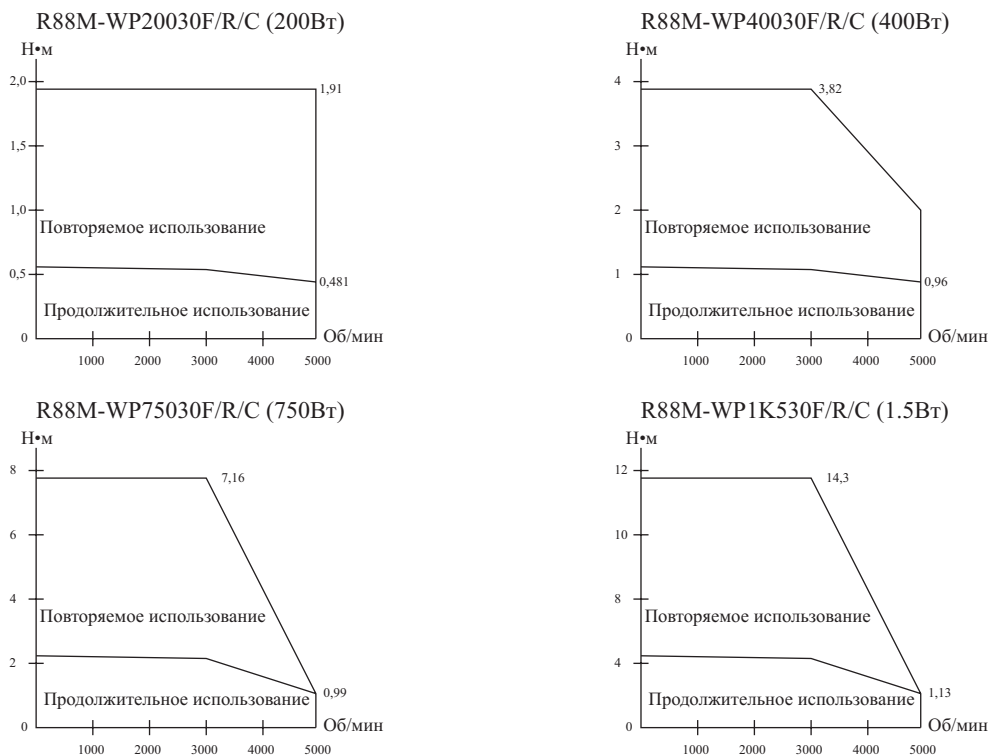
На следующих ниже графиках показаны характеристики серводвигателей при использовании стандартного кабеля длиной 3 м и при напряжении 200 В переменного тока.





Плоские Серводвигатели класса 3000 об/мин (400 В переменного тока)

На следующих ниже графиках показаны характеристики серводвигателей при использовании стандартного кабеля длиной 3 м и при напряжении 400 В переменного тока.



Температурные характеристики серводвигателя и механической системы

В Серводвигателях переменного тока серии W применяются магниты, содержащие редкоземельные металлы (сплав неодим-железо). Температурный коэффициент этих магнитов приблизительно равен $-0,13\%/^{\circ}\text{C}$. При снижении температуры кратковременный максимальный момент увеличивается, а при повышении температуры кратковременный максимальный момент уменьшается. При сравнении характеристик при нормальной температуре 20°C и при температуре -10°C , кратковременный максимальный момент увеличивается примерно на 4%. При нагревании магнита до 80°C кратковременный максимальный момент уменьшается примерно на 8% по сравнению с температурой 20°C .

Обычно, в механических системах при понижении температуры окружающей среды нагрузка на вал двигателя увеличивается за счет увеличения момента трения. Именно поэтому при низких температурах может возникнуть перегрузка двигателя. В частности, в системах, которые используют ускоряющие устройства, нагрузка при низких температурах может почти вдвое превышать нагрузку при нормальной температуре. При помощи монитора потребляемого тока проверьте отсутствие перегрузки при низких температурах и определите величину нагрузки. Кроме того, проверьте, не наблюдается ли при высоких температурах чрезмерное нагревание Серводвигателя, и не появляются ли при этих температурах сигналы тревоги.

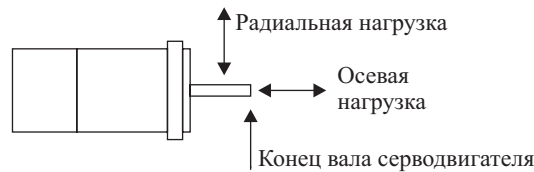
Увеличение момента вращения за счет трения в нагрузке, очевидно, увеличивает инерционность нагрузки. Поэтому, если регулировка параметров Серводвигателя произведена при нормальной температуре, при снижении температуры значения этих параметров могут быть неоптимальными. Проверьте работу двигателя при низких температурах и убедитесь в том, что значения параметров достаточно эффективны.

Серводвигатели класса 1000 об/мин

Таблица эксплуатационных характеристик

Параметр	Единица	200 В переменного тока R88M-								
		W30010H	W60010H	W90010H	W1K210H	W2K010H	W3K010H	W4K010H	W5K510H	
		W30010T	W60010T	W90010T	W1K210T	W2K010T	W3K010T	W4K010T	W5K510T	
Номинальная мощность*	Вт	300	600	900	1200	2000	3000	4000	5500	
Номинальный момент*	Н×м	2.84	5.68	8.62	11.5	19.1	28.4	38.2	52.6	
Номинальная скорость вращения	Об/мин	1000								
Кратковременная максимальная скорость вращения	Об/мин	2000								
Кратковременный максимальный момент*	Н×м	7.17	14.1	19.3	28.0	44.0	63.7	107	137	
Номинальный ток*	А (rms)	3.0	5.7	7.6	11.6	18.5	24.8	30.0	43.2	
Кратковременный максимальный ток*	А (rms)	7.3	13.9	16.6	28	42	56	84	110	
Инерция ротора	кг× м ² (GD ² /4)	7.24×10 ⁻⁴	1.39×10 ⁻³	2.05×10 ⁻³	3.17×10 ⁻³	4.60×10 ⁻³	6.75×10 ⁻³	8.90×10 ⁻³	1.25×10 ⁻²	
Постоянная момента*	Н×м /А	1.03	1.06	1.21	1.03	1.07	1.19	1.34	1.26	
Постоянная наведенного напряжения*	мВ/ (об/мин)	35.8	37.0	42.4	36.1	37.5	41.5	46.8	44.0	
Скорость нарастания мощности*	кВт/с	11.2	23.2	36.3	41.5	79.4	120	164	221	
Механическая постоянная времени	мс	5.1	3.8	2.8	2.0	1.7	1.4	1.3	1.1	
Сопrotивление обмоток	Ом	2.47	1.02	0.68	0.22	0.144	0.097	0.089	0.048	
Индуктивность обмоток	мГн	12.7	4.8	3.9	3.0	2.0	1.5	1.3	0.79	
Электрическая постоянная времени	мс	5.1	4.7	5.7	13.5	13.9	15.5	14.6	16.5	
Допустимая радиальная нагрузка	Н	490	490	686	1176	1470	1470	1764	1764	
Допустимая осевая нагрузка	Н	98	98	343	490	490	490	588	588	
Вес без тормоза (примерно)	кг	5.5	7.6	9.6	14	18	23	30	40	
Вес с тормозом (примерно)	кг	7.5	9.6	12	19	23.5	28.5	35	45.5	
Размеры кожуха (материал)		t20×□400mm(Fe)			t30×□550mm(Fe)					
Допускаемая инерционность нагрузки		10x								
Применяемые Модули управления сервоприводом (R88D-)		WT05H	WT08H	WT10H	WT15H	WT20H	WT30H	WT50H	WT60H	
Характеристики тормоза										
Инерция тормоза	Кг×м2 (GD2/4)	2.1×10 ⁻⁴	2.1×10 ⁻⁴	2.1×10 ⁻⁴	8.5×10 ⁻⁴	8.5×10 ⁻⁴	8.5×10 ⁻⁴	8.5×10 ⁻⁴	8.5×10 ⁻⁴	
Напряжение возбуждения	В	24 В постоянного тока ±10%								
Потребляемая мощность (при 20°C)	Вт	9.8	9.8	9.8	18.5	18.5	18.5	23.5	23.5	
Потребляемый ток (при 20C)	А	0.41	0.41	0.41	0.77	0.77	0.77	0.98	0.98	
Статический момент трения (минимум)	Н×м	4.41	12.7	12.7	43.1	43.1	43.1	72.6	72.6	
Время притяжения (максимум) (Смотри прим. 3.)	мс	180								
Время отпущания (максимум) (Смотри прим. 3.)	мс	100								
Backlash		(справочное значение)								
Использование		Продолжительное								
Степень изоляции		Тип F								

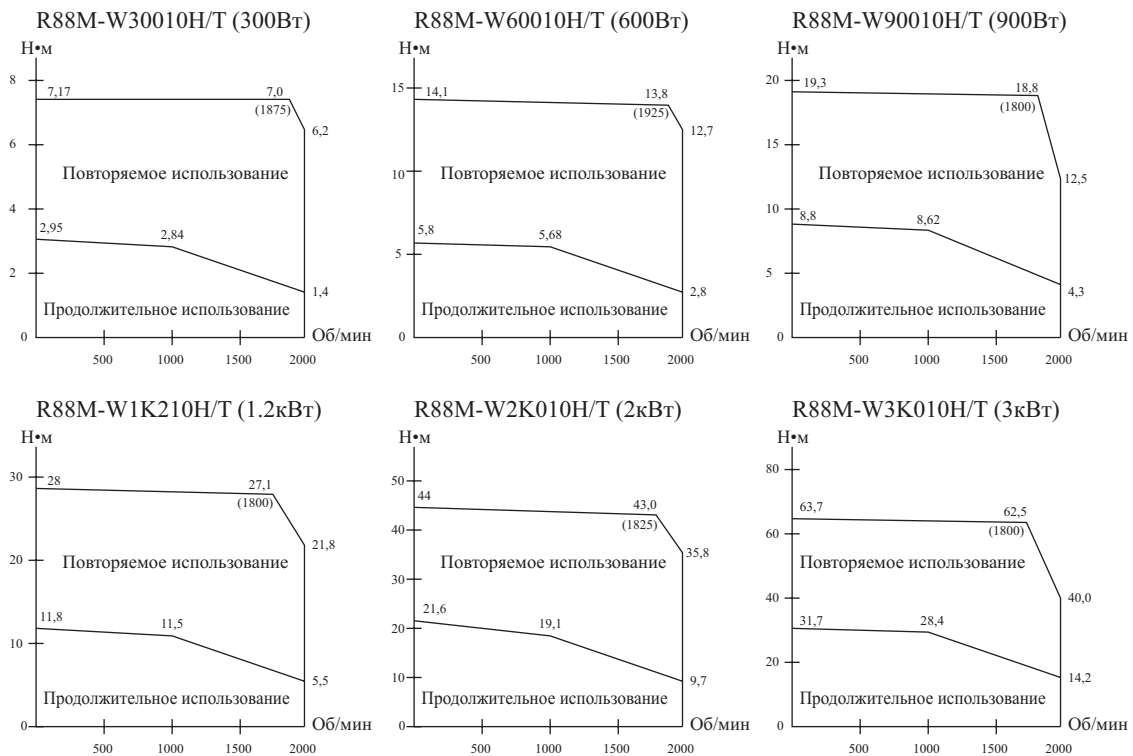
- Примечание:**
1. Значения для параметров, сопровождаемых звездочкой, указаны для температуры обмотки, равной 100°C (для моделей мощностью 750 Вт и меньше), или при температуре 20°C (для моделей мощностью 1 кВт и больше), при работе совместно с Модулем управления сервоприводом. Прочие значения приводятся для нормальных условий (20°C, 65%). Указанная выше величина кратковременного максимального момента является стандартным значением.
 2. Тормоза представляют собой устройства, работающие при отсутствии возбуждения (при подаче напряжения возбуждения тормоза разблокированы).
 3. Длительность выполнения действия представляет собой измеренную величину (справочную величину) с использованием устройства подавления бросков напряжения (CR50500, Okaya Electric Industries co. LTD)
 4. Допускаемая величина радиальной и осевой нагрузки приводится для срока службы 20000 часов при нормальной окружающей температуре.
 5. Величина, указанная в качестве допускаемой радиальной нагрузки, приводится для позиции, показанной на следующем рисунке.

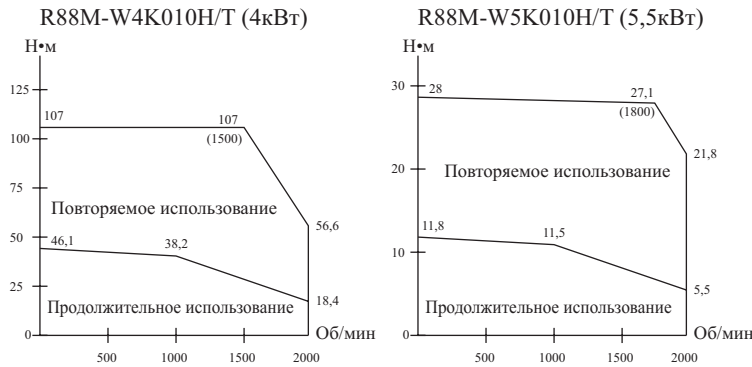


Характеристики момента и скорости вращения

Серводвигатели класса 1000 об/мин (200 В переменного тока)

На следующих ниже графиках показаны характеристики серводвигателей при использовании стандартного кабеля длиной 3 м и при напряжении 200 В переменного тока.





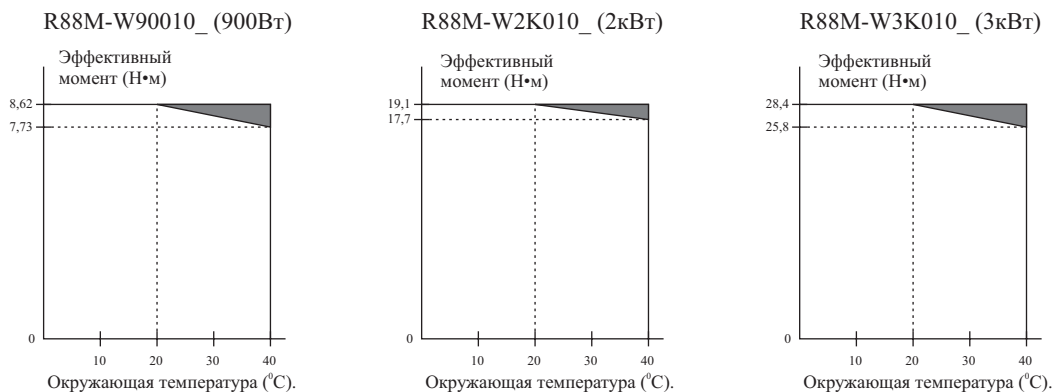
Температурные характеристики серводвигателя и механической системы

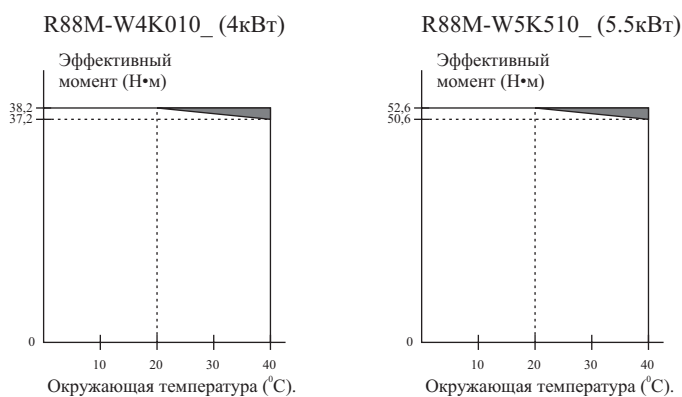
В Серводвигателях переменного тока серии W применяются магниты, содержащие редкоземельные металлы (сплав неодим-железо). Температурный коэффициент этих магнитов приблизительно равен $-0,13\%/^{\circ}\text{C}$. При снижении температуры кратковременный максимальный момент увеличивается, а при повышении температуры кратковременный максимальный момент уменьшается. При сравнении характеристик при нормальной температуре 20°C и при температуре -10°C , кратковременный максимальный момент увеличивается примерно на 4%. При нагревании магнита до 80°C кратковременный максимальный момент уменьшается примерно на 8% по сравнению с температурой 20°C .

Обычно, в механических системах при понижении температуры окружающей среды нагрузка на вал двигателя увеличивается за счет увеличения момента трения. Именно поэтому при низких температурах может возникнуть перегрузка двигателя. В частности, в системах, которые используют ускоряющие устройства, нагрузка при низких температурах может почти вдвое превышать нагрузку при нормальной температуре. При помощи монитора потребляемого тока проверьте отсутствие перегрузки при низких температурах и определите величину нагрузки. Кроме того, проверьте, не наблюдается ли при высоких температурах чрезмерное нагревание Серводвигателя, и не появляются ли при этих температурах сигналы тревоги.

Увеличение момента вращения за счет трения в нагрузке, очевидно, увеличивает инерционность нагрузки. Поэтому, если регулировка параметров Серводвигателя произведена при нормальной температуре, при снижении температуры значения этих параметров могут быть неоптимальными. Проверьте работу двигателя при низких температурах и убедитесь в том, что значения параметров достаточно эффективны.

Внимание! Не эксплуатируйте Серводвигатели мощностью 900 Вт, 2 кВт, 4кВт и 5,5 кВт в заштрихованной части следующих ниже графиков. При использовании Серводвигателей в режимах, соответствующих заштрихованной части графиков, Серводвигатели могут нагреваться, вызывая ошибки работы кодирующих устройств.





2-5-3 Характеристики кодирующего устройства

Характеристики Инкрементного кодирующего устройства

Параметр	Серводвигатели класса 3000 об/мин		Плоские Серводвигатели класса 3000 об/мин	Серводвигатели класса 1000/1500/6000 об/мин
	30...750 Вт	1...5 кВт		
Метод кодирования	Оптическое кодирующее устройство			
	13 битов	17 битов	13 битов	17 битов
Количество выходных импульсов	Фазы А, В: 2048 импульсов /оборот. Фаза Z: 1 импульс/оборот.	Фазы А, В: 32768 импульсов /оборот. Фаза Z: 1 импульс/оборот.	Фазы А, В: 2048 импульсов /оборот. Фаза Z: 1 импульс/оборот.	Фазы А, В: 32768 импульсов /оборот. Фаза Z: 1 импульс/оборот.
Напряжение источника питания	± 5% В постоянного тока.			
Ток источника питания	120 мА	150 мА	120 мА	150 мА
Максимальная скорость вращения	5000 об/мин ****			
Выходные сигналы	+S, -S.			
Полное выходное сопротивление	Подчиняются требованиям EIA RS-422, выход выполнен на микросхеме LTC1485CS или ее аналоге.			
Последовательные данные для коммуникационного обмена	Данные позиционирования, опрашивающий датчик, фазы U, V, W, сигнал тревоги кодирующего устройства, данные Серводвигателя.			
Метод передачи данных	Двунаправленный коммуникационный обмен в формате HDLC, коды Манчестера.			

Характеристики Абсолютного кодирующего устройства

Параметр	Серводвигатели класса 3000 об/мин		Плоские Серводвигатели класса 3000 об/мин	Серводвигатели класса 1000/1500 об/мин
	30...750 Вт	1...5 кВт		
Метод кодирования	Оптическое кодирующее устройство			
	16 битов	17 битов	16 битов	17 битов
Количество выходных импульсов	Фазы А,В: 16384 импульсов /оборот. Фаза Z: 1 импульс/оборот.	Фазы А,В: 32768 импульсов /оборот. Фаза Z: 1 импульс/оборот.	Фазы А,В: 16384 импульсов /оборот. Фаза Z: 1 импульс/оборот.	Фазы А,В: 32768 импульсов /оборот. Фаза Z: 1 импульс/оборот.
Максимальная скорость вращения	-32768...+ 32768 оборотов или 0...65534 оборота.			
Напряжение источника питания	± 5% В постоянного тока.			
Ток источника питания	180 мА.			
Напряжение питания батареи	3.6 В постоянного тока.			
Ток, потребляемый от батареи	20 мкА (резервное питание при выключенном Модуле), 3 мкА (при включении питания Модуля управления сервоприводом).			
Максимальная скорость вращения	5000 об/мин			
Выходные сигналы	+S, -S.			

Параметр	Серводвигатели класса 3000 об/мин		Плоские Серводвигатели класса 3000 об/мин	Серводвигатели класса 1000/1500 об/мин
	30...750 Вт	1...5 кВт		
Полное выходное сопротивление	Подчиняются требованиям EIA RS-422, выход выполнен на микросхеме LTC1485CS или ее аналоге.			
Последовательные данные для коммуникационного обмена	Данные позиционирования, опрашивающий датчик, фазы U, V, W, сигнал тревоги кодирующего устройства, данные Серводвигателя.			
Метод передачи данных	Двухнаправленный коммуникационный обмен в формате HDLC, коды Манчестера.			
Коммуникационные данные об абсолютном значении	Количество оборотов.			

2-6 Характеристики кабелей и разъемов

Все размеры приводятся в миллиметрах, если не указано иное.

2-6-1 Кабели управления

Соединительные кабели R88A-CPW□M□ для Модуля управления перемещением -MC221/421

Данные кабели являются специальными кабелями для подключения Модулей управления перемещением, используемых с Программируемыми контроллерами корпорации OMRON. Существует два типа кабелей, для регулирования в направлении одной оси и для регулирования в направлении двух осей.

Примечание: Корпорацией выпускаются следующие Модули управления перемещением

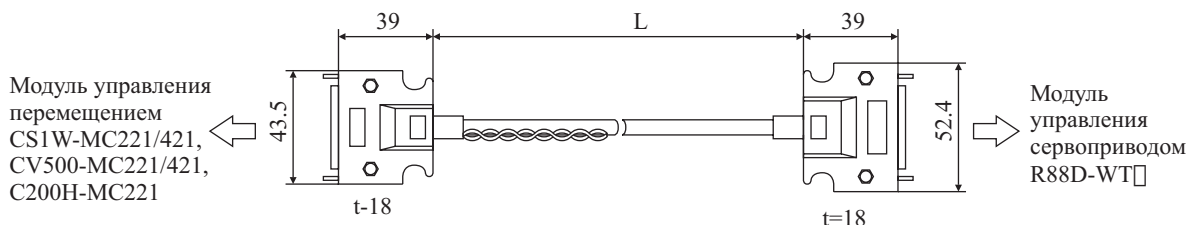
- CS1W-MC221/-MC421
- CV-500-MC221/-MC421
- C200H-MC221

Типы кабелей

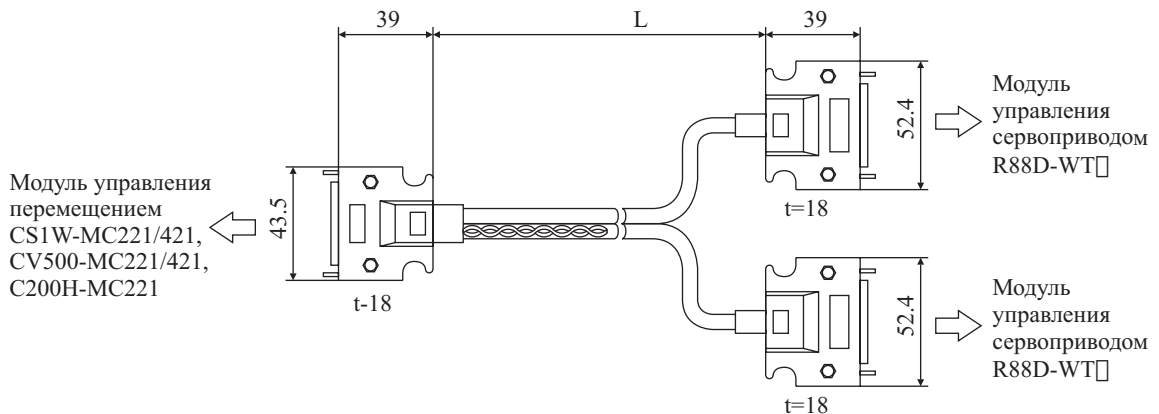
Количество направлений регулирования	Модель	Длина (L), м	Внешний диаметр оболочки, мм	Вес
1	R88A-CPW001M1	1	8.3	Примерно 0,2 кг
	R88A-CPW002M1	2		Примерно 0,3кг
	R88A-CPW003M1	3		Примерно 0,4кг
	R88A-CPW005M1	5		Примерно 0,6г
2	R88A-CPW001M2	1	8.3	Примерно 0,3кг
	R88A-CPW002M2	2		Примерно 0,4кг
	R88A-CPW003M2	3		Примерно 0,5кг
	R88A-CPW005M2	5		Примерно 0,7кг

Конфигурация соединения и внешние размеры

Кабели для регулирования в направлении одной оси



Кабели для регулирования в направлении двух осей



Подключение

Кабели для регулирования в направлении одной оси

Модуль управления перемещением Модуль управления сервоприводом

Модуль управления перемещением

Модуль управления сервоприводом

Сигнал	№	Цвет	№	Сигнал
+24V	1	AWG20 Красный		
DCGND	2	AWG20 Черный		
XALM	3	Белый/черный-	31	ALM
XRUN	4	Розовый/черный-	40	RUN
XALMRS	5	Желтый/черный-	44	RESET
XSGND	8	Серый/черный-	2	SENGND
XSOUT	9	Серый/красный-	4	SEN
X-GND	10	Оранжевый/черный -	1	GND
X-A	11	Белый/красный-	33	+A
X-A̅	12	Белый/черный-	34	-A
X-B	13	Желтый/красный-	36	+B
X-B̅	14	Желтый/черный-	35	-B
X-Z	15	Розовый/красный-	19	+Z
X-Z̅	16	Розовый/черный-	20	-Z
XOUT	17	Оранжевый/красный -	5	REF
XAGND	18	Оранжевый/черный-	6	AGND
			Экран	FG
+F24V	19	Оранжевый/черный-	47	+24VIN
FDCGND	20	Серый/черный-	32	ALMCOM
YALM	21	Кабель: AWG26r5 P + AWG26r6C		
YRUN	22	Штекер: 10150-3000VE (Sumitomo 3M).		
YALMRS	23	Кожух штекера: 10350-52A0-008 (Sumitomo 3M)		
YSGND	26			
YSOUT	27			
Y-GND	28			
Y-A	29			
Y-A̅	30			
Y-B	31			
Y-B̅	32			
Y-Z	33			
Y-Z̅	34			
YOUT	35			
YAGND	36	Штекер: 10136 -3000VE (Sumitomo 3M).		
		Кожух штекера: 10336-52A0-008 (Sumitomo 3M).		

Примечание: 1. Обозначения на Контроллере соответствуют обозначениям на разъеме DRVX. На разъеме DRVZ-U X → Z, Y → U.
 2. Клеммы, помеченные звездочкой, используются для Абсолютного кодирующего устройства. *** (Проверьте, на рисунке нет никаких звездочек, но я предполагаю, что это X-A, X-B, X-Z (12, 14, 16) X-A, X-B, X-Z (30, 32, 34) и SENGND, SEN (2, 4) Н. П.)

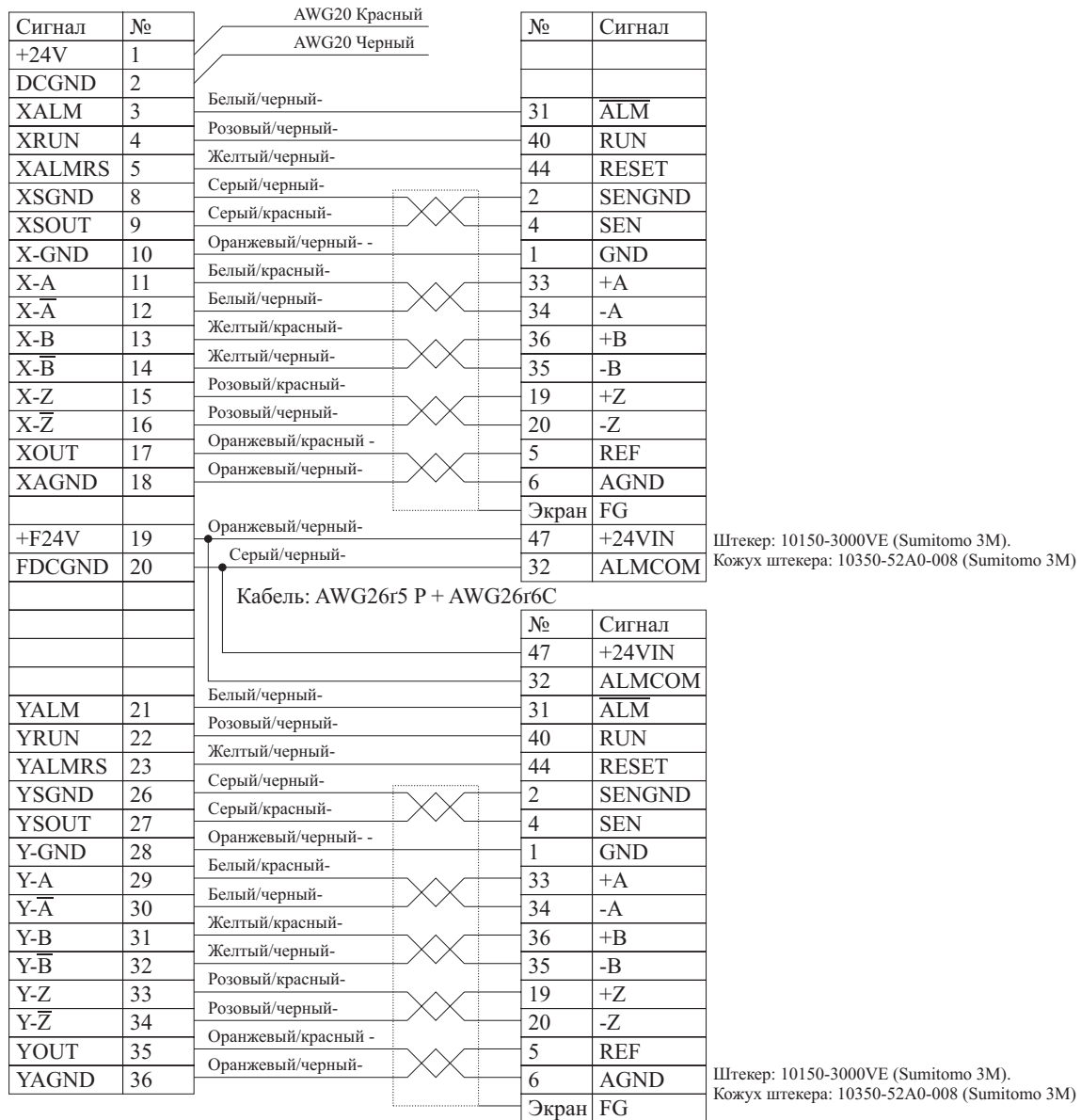
3. Питание 24 В постоянного тока подключайте к двум проводникам (черный и красный), которые выходят из разъема Контроллера (черный «-» и красный «+»).

Кабели для регулирования в направлении двух осей

Модуль управления перемещением Модуль управления сервоприводом

Модуль управления перемещением

Модуль управления сервоприводом



Штекер: 10136 -3000VE (Sumitomo 3M).
Кожух штекера: 10336-52A0-008 (Sumitomo 3M).

Примечание: ***(инвертированные Н П)

Примечание: 1. Обозначения на контроллере соответствуют обозначениям на разъеме DRVX. На разъеме DRVZ-U X → Z, Y → U.

2. Клеммы, помеченные звездочкой, используются для Абсолютного кодирующего устройства. *** (Проверьте, на рисунке нет звездочек, но я опять предполагаю, что это X-A, X-B, X-Z (12, 14, 16) X-A, X-B, X-Z (30, 32, 34) и SENGDND, SEN (2, 4) Н. П.)

3. Питание 24 В постоянного тока подключайте к двум проводникам (черный и красный), которые выходят из разъема Контроллера (черный «-» и красный «+»).

Клеммный блок и кабели Модуля управления перемещением MC402

Для подключения Модуля управления сервоприводом к Модулю управления перемещением C200HW-MC402 (4 оси) необходимо использовать следующие изделия.

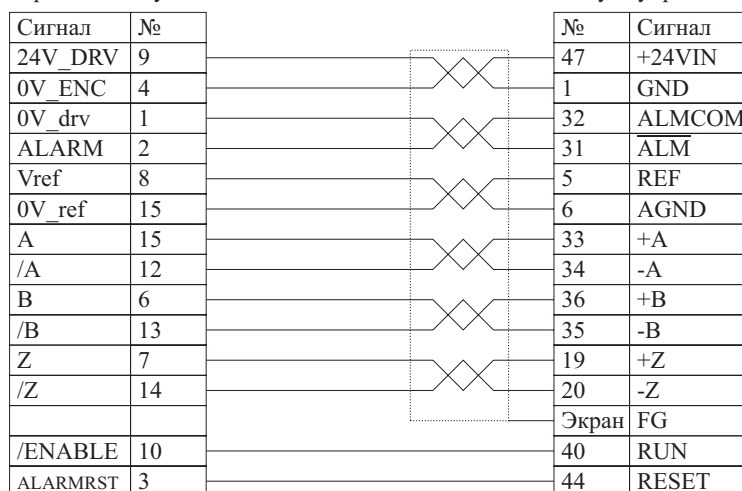
Клеммный блок и кабели

Количество осей	Модель	Длина (м)	Вес	Описание
1	R88A-CMUK001J4-E2	1	Примерно 0,1 кг	Кабель Модуля управления сервоприводом (модуль – клеммный блок).
4	R88A-TC04-E	1	Примерно 0,5 кг	Клеммный блок (набор для выполнения соединения).
4	R88A-CMX001J1-E	1	Примерно 0,1 кг	Кабель для регулирования в направлении одной из осей (MC402 – клеммный блок, всего 4 оси).
-	R88A-CMX001S-E	1	Примерно 0,1 кг	Кабель для подключения ввода/вывода (MC402 – клеммный блок)

Подключение**Подключение Модуля управления сервоприводом**

Терминал модуля Mc402

Модуль управления сервоприводом

**Распределение контактов клеммного блока**

Обратитесь к руководству по эксплуатации Модуля MC402 (каталог W903-E2-1).

Разделка кабелей для соединения разъема оси и разъема ввода/вывода

Обратитесь к руководству по эксплуатации Модуля MC402 (каталог W903-E2-1).

Кабель управления общего назначения R88A-CPW□□S

Кабель управления общего назначения подключается к разъему ввода/вывода Модуля управления сервоприводом (CN1). На стороне Контроллера разъем отсутствует. При подключении Модуля управления позиционированием, у которого нет специального кабеля, или если кабель изготовлен другой компанией, произведите подключение соответствующим образом.

Примечание: Существует один способ подключения Контроллера без использования специального кабеля и другой способ для использования кабеля Клеммного блока и разъема Терминального блока. ****(В оригинале опечатка Н. П.)*

Типы кабелей

Модель	Длина (L), м	Внешний диаметр оболочки	Вес
R88A-CPW001S	1	12.8 мм	Примерно 0,3 кг
R88A-CPW002S	2		Примерно 0,6 кг

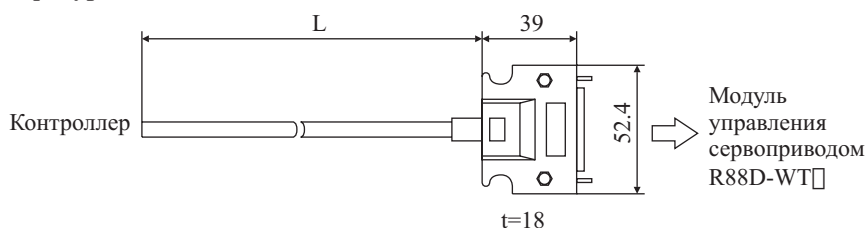
Конфигурация соединения

Схема соединений

№	Цвет провода/метки	Наименование сигнала	
		Импульсный	Аналоговый
1	Желтый/черный (- - -)	GND	GND
2	Розовый/черный (—)	SENGND	SENGND
3	Желтый/красный (- - - - -)	PCOM	
4	Розовый / красный (—)	SEN	SEN
5	Оранжевый/ красный (-)		REP
6	Оранжевый / черный (-)		AGND
7	Серый/ красный (-)	+CW	
8	Серый / черный (-)	-CW	
9	Белый/ красный (-)		TREF
10	Белый/ черный (-)		AGND
11	Желтый / красный (-)	+CCW	
12	Желтый / черный (-)	-CCW	
13	Желтый / черный (—)	PCOM	
14	Розовый/ черный (-)	-ECRST	
15	Розовый/ красный (-)	+ECRST	
16	Оранжевый / красный (—)		
17	Оранжевый / черный (- - - - -)		
18	Розовый/ красный (—)	PCOM	
19	Серый / красный (- -)	+Z	+Z
20	Серый / черный (- -)	-Z	-Z
21	Серый / красный (—)	BAT	BAT
22	Серый / черный (—)	BATGND	BATGND
23	Белый/ красный (—)		
24	Белый/ черный (- - - - -)		
25	Оранжевый / красный (- -)	INP1	VCMP
26	Оранжевый / черный (- -)	INP1COM	VCMPCOM
27	Белый/ красный (- -)	TGON	TGON
28	Белый/ черный (- -)	TGONCOM	TGONCOM
29	Желтый / красный (- -)	READY	READY
30	Желтый / черный (—)	READYCOM	READYCOM
31	Розовый/ красный (- -)	ALM	ALM
32	Розовый/ черный (—)	ALMCOM	ALMCOM
33	Серый /красный (- - -)	+A	+A
34	Оранжевый/ черный (- - -)	-A	-A
35	Серый / черный (- - -)	-B	-B
36	Серый / красный (—)	+B	+B
37	Белый/ красный (- - -)	AL01	AL01
38	Белый/ черный (- - -)	AL02	AL02
39	Желтый / красный (- - -)	AL03	AL03
40	Розовый/ красный (- - -)	RUN	RUN
41	Розовый/ черный (- - -)	MING	MING
42	Оранжевый /красный (- - - -)	POT	POT
43	Оранжевый / черный (—)	NOT	NOT
44	Серый / черный (- - - -)	RESET	RESET
45	Белый/красный) —)	PCL	PCL
46	Белый/ черный (—)	NCL	NCL
47	Серый / красный (—)	+24VIN	+24VIN
48	Желтый / красный (—)	+ABS	+ABS
49	Желтый / черный (—)	-ABS	-ABS
50	Розовый/ черный (—)		
Оплетка		FG	FG

Штекер: 10150-3000VE (Sumitomo 3M)
 Кожух штекера: 10350-52A0-008 (Sumitomo 3M).
 Кабель: AWG24×25P UL20276

Примечание: Производите парное соединение проводов одинакового цвета, имеющих одинаковое количество меток, образуя витые пары. Например, оранжевый провод с одной красной меткой (-) скручивается с оранжевым проводом с одной черной меткой (-)

Кабели для подключения Модуля управления сервоприводом (R88A-CTW□N) и Клеммных блоков (XW2B-50G5)

Типы кабелей

Модель	Длина (L), м	Внешний диаметр оболочки	Вес
R88A-CTW001N	1	11.8 мм	Примерно 0,2 кг
R88A-CTW002N	2		Примерно 0,4 кг

Конфигурация соединения

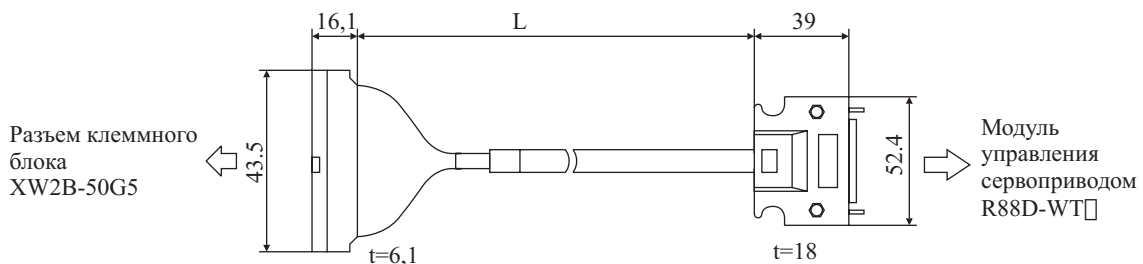


Схема соединений

Примечание: Производите парное соединение проводов одинакового цвета, имеющих одинаковое количество меток, образуя витые пары. Например, оранжевый провод с одной красной меткой (-) скручивается с оранжевым проводом с одной черной меткой (-).

2-6-2 Кабель для подключения кодирующего устройства

Выберите кабель для подключения кодирующего устройства в соответствии с используемым Серводвигателем. Длина кабелей от 3 до 5 м. (Максимальное расстояние между Серводвигателем и Модулем управления сервоприводом – 50 м.)

Типы кабелей

R88A-CRWA□C

Модель	Длина (L), м	Внешний диаметр оболочки	Вес
R88A-CRWA003C	3	6.5 мм.	Примерно 0.2 кг
R88A-CRWA005C	5		Примерно. 0.4 кг
R88A-CRWA010C	10		Примерно. 0.7 кг
R88A-CRWA015C	15		Примерно. 1.0 кг
R88A-CRWA020C	20m		Примерно. 1.3 кг

R88A-CRWA□C-DE

Модель	Длина (L), м	Внешний диаметр оболочки	Вес
R88A-CRWA003C-DE	3	6 мм	Примерно. 0.25 кг
R88A-CRWA005C-DE	5		Примерно. 0.35 кг
R88A-CRWA010C-DE	10		Примерно. 0.6 кг
R88A-CRWA015C-DE	15		Примерно 0.9 кг
R88A-CRWA020C-DE	20		Примерно 1.2 кг

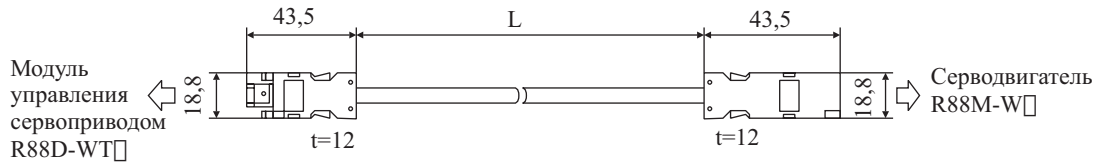
R88A-CRWB□N-E

Модель	Длина (L), м	Внешний диаметр оболочки	Вес
R88A-CRWB003N-E	3	6.5 мм	Примерно. 0.4 кг

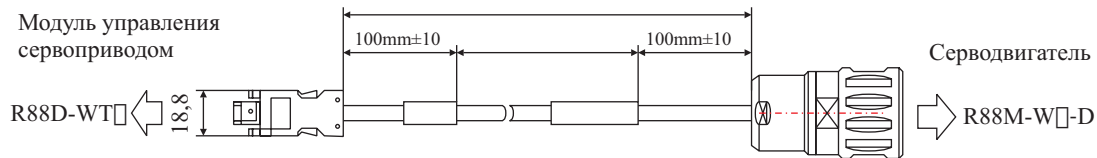
R88A-CRWB005N-E	5		Примерно 0.5 кг
R88A-CRWB010N-E	10		Примерно 0.8 кг
R88A-CRWB015N-E	15		Примерно 1.1 кг
R88A-CRWB020N-E	20		Примерно 1.4 кг

Конфигурация соединений и внешние размеры

R88A-CRWA□C



R88A-CRWA□C-DE



R88A-CRWB□N-E

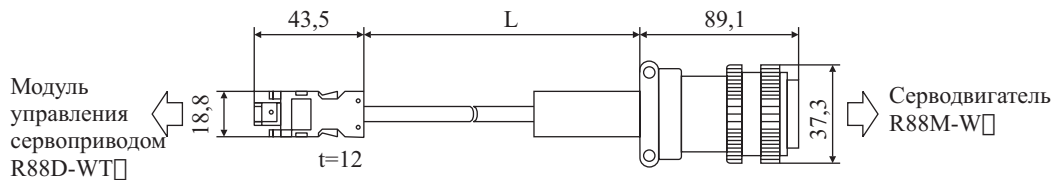


Схема соединения

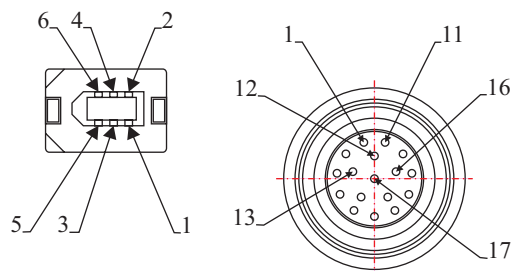
R88A-CRWA□C

Кабель

AWG22 × 2C + AWG24 × 2P UL20276 (3... 20 м)
AWG16 × 2C + AWG26 × 2P UL20276 (30... 50 м)

Розетка: 54280-0600 (Molex Japan).
Вилка: 55102-0600 (Molex Japan).
Штекер: для кабеля длиной 2...20 м) 55101-0600 (Molex Japan).
Клеммы: 50639-8091 (Molex Japan).

R88A-CRWA□C-DE



R88A-CRWB□N-E

Кабель

AWG22 × 2C + AWG24 × 2P UL20276 (3... 20 м)
AWG16 × 2C + AWG26 × 2P UL20276 (30... 50 м)

Вилка разъема: MS3106B20-29S (DDK Ltd.)
Вилка кабеля: MS3057-12A (DDK Ltd.)
Розетка: MS3102A20-29P (DDK Ltd.)
Штекер: 55101-0600 (Molex Japan) (для кабеля длиной 2...20 м).
Клеммы: 50639-8091 (Molex Japan).

2-6-3 Кабель питания

Выбирайте кабели питания, которые подходят к применяемым Серводвигателям. Длина кабелей – от 3 до 20 м. (максимальное расстояние между Серводвигателем и Модулем управления сервоприводом – 50 м.)

R88A-CAWA□

Кабели R88A-CAWA□ предназначены для Серводвигателей класса 3000 об/мин (мощностью 30... 750 Вт) и плоских Серводвигателей класса 3000 об/мин (мощностью 100... 750 Вт). Все Серводвигатели питаются напряжением 230 В переменного тока.

Типы кабелей

Для серводвигателей без тормозов

Модель	Длина (L), м	Внешний диаметр оболочки	Вес
R88A-CAWA003S	3	6.2 мм.	Примерно 0.2 кг
R88A-CAWA005S	5		Примерно 0.3 кг
R88A-CAWA010S	10		Примерно 0.6 кг
R88A-CAWA015S	15		Примерно 0.9 кг
R88A-CAWA020S	20		Примерно 1.2 кг
R88A-CAWA003S-DE	3	7.2 мм.	Примерно 0.3 кг
R88A-CAWA005S-DE	5		Примерно 0.45 кг
R88A-CAWA010S-DE	10		Примерно 0.8 кг
R88A-CAWA015S-DE	15		Примерно 1.2 кг
R88A-CAWA020S-DE	20		Примерно 1.6 кг

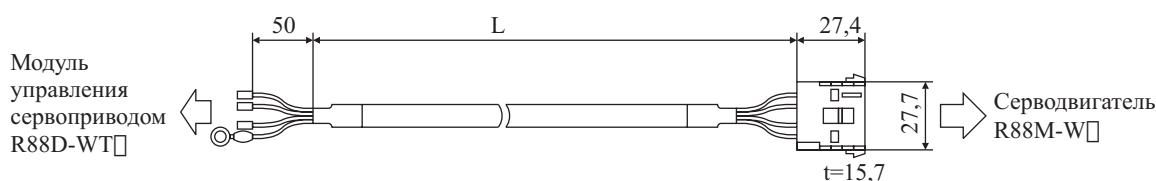
Для серводвигателей с тормозами

Модель	Длина (L), м	Внешний диаметр оболочки	Вес
R88A-CAWA003B	3	7.4 мм	Примерно 0.3 кг
R88A-CAWA005B	5		Примерно 0.5 кг
R88A-CAWA010B	10		Примерно 0.9 кг
R88A-CAWA015B	15		Примерно 1.3 кг
R88A-CAWA020B	20		Примерно 1.7 кг
R88A-CAWA003B-DE	3	9.2 мм	Примерно 0.45 кг
R88A-CAWA005B-DE	5		Примерно 0.6 кг
R88A-CAWA010B-DE	10		Примерно 1.2кг
R88A-CAWA015B-DE	15		Примерно 1.8 кг
R88A-CAWA020B-DE	20		Примерно 2.4 кг

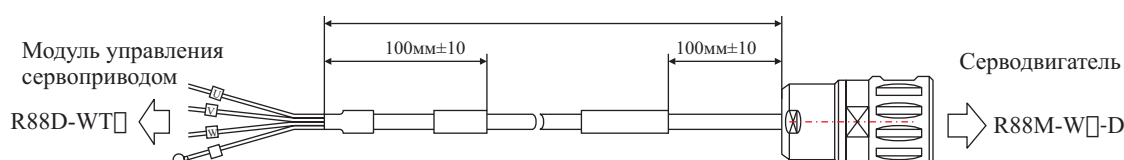
Конфигурация соединений и внешние размеры

Для серводвигателей без тормозов

R88A-CAWA□□□S



R88A-CAWA□□□S-DE



Для серводвигателей с тормозами

R88A-CAWA□□□B

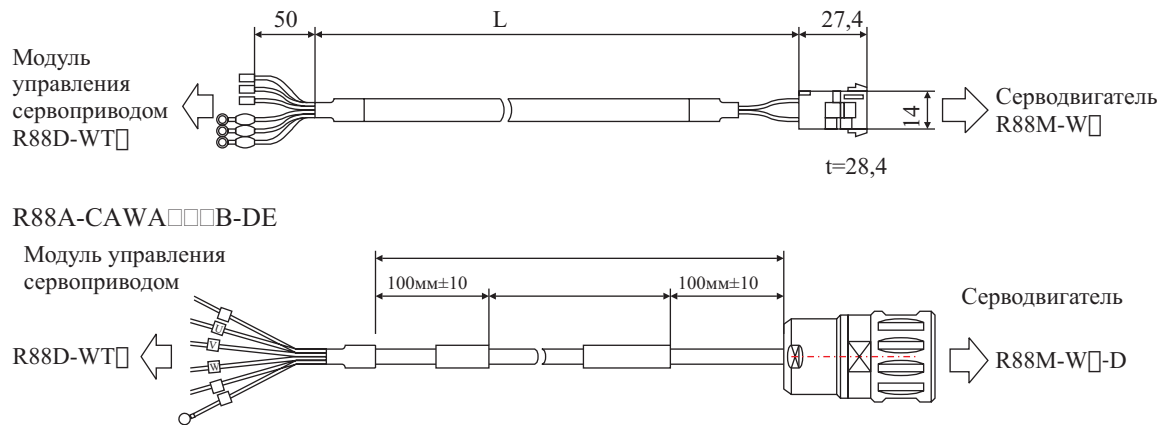


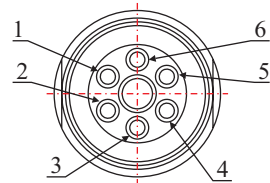
Схема подключения

Для серводвигателей без тормозов

R88A-CAWA□□□S

- Кабель: AWG20 × 4C UL2464
- Кабель
 - Кожух разъема: 350780-1 (AMP (Japan) Ltd. company)
 - Вилка разъема: 350689-3 (AMP (Japan) Ltd. company)
- Серводвигатель
 - Вилка разъема: 350779-1 (AMP (Japan) Ltd. company).
 - Контакты разъема: 350690-3 (AMP (Japan) Ltd. company).
 - 770210-1 (AMP (Japan) Ltd. company).

R88A-CAWA□□□S-DE

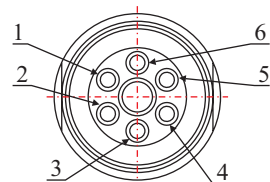


Для серводвигателей с тормозами

R88A-CAWA□□□B

- Кабель: AWG20 × 6C UL2464
- Кабель
 - Кожух разъема: 350781-1 (AMP (Japan) Ltd. company)
 - Вилка разъема: 350689-3 (AMP (Japan) Ltd. company)
- Серводвигатель
 - Вилка разъема: 350715-1 (AMP (Japan) Ltd. company).
 - Контакты разъема: 350690-3 (AMP (Japan) Ltd. company).
 - (AMP (Japan) Ltd. company).

R88A-CAWA□□□B-DE



R88A-CAWB□

Кабели R88A-CAWB□ предназначены для плоских Серводвигателей класса 3000 об/мин (мощностью 1,5 кВт, 230 В переменного тока).

Типы кабелей

Для Серводвигателей без тормозов

Модель	Длина (L)б, м	Внешний диаметр оболочки, мм	Вес
R88A-CAWB003S	3	1.4	Примерно 0.6 кг
R88A-CAWB005S	5		Примерно 1.0 кг
R88A-CAWB010S	10		Примерно 1.9 кг
R88A-CAWB015S	15		Примерно 2.8 кг
R88A-CAWB020S	20		Примерно 3.7 кг

Модель	Длина (L), м	Внешний диаметр оболочки, мм	Вес
R88A-CAWB003S-DE	3	9.5	Примерно 0.5 кг
R88A-CAWB005S-DE	5		Примерно 0.8 кг
R88A-CAWB010S-DE	10		Примерно 1.5 кг
R88A-CAWB015S-DE	15		Примерно 2.2 кг
R88A-CAWB020S-DE	20		Примерно 2.9 кг

Для Серводвигателей с тормозами

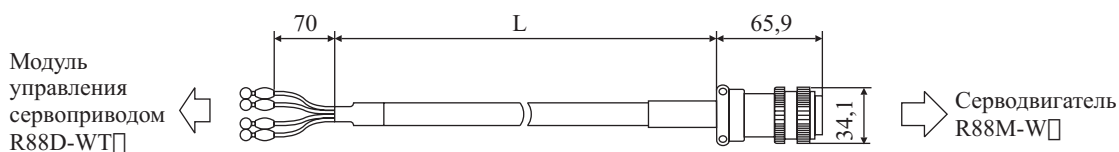
Модель	Длина (L), м	Внешний диаметр оболочки, мм	Вес
R88A-CAWB003B	3	14.5	Примерно 1.0 кг
R88A-CAWB005B	5		Примерно 1.6 кг
R88A-CAWB010B	10		Примерно 3.2 кг
R88A-CAWB015B	15		Примерно 4.8 кг
R88A-CAWB020B	20		Примерно 6.4 кг

Модель	Длина (L), м	Внешний диаметр оболочки, мм	Вес
R88A-CAWB003B-DE	3	10.4	Примерно 0.6 кг
R88A-CAWB005B-DE	5		Примерно 0.9 кг
R88A-CAWB010B-DE	10		Примерно 1.7 кг
R88A-CAWB015B-DE	15		Примерно 2.5 кг
R88A-CAWB020B-DE	20		Примерно 3.3 kg

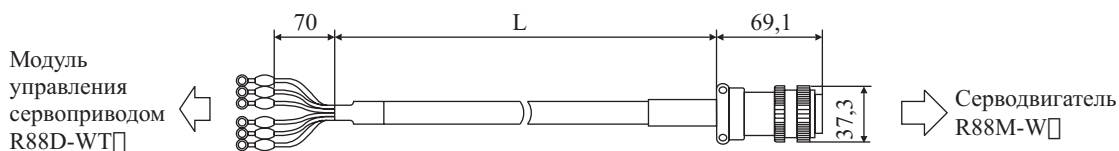
Конфигурация соединений и внешние размеры

Для Серводвигателей без тормозов

R88A-CAWB□□□S

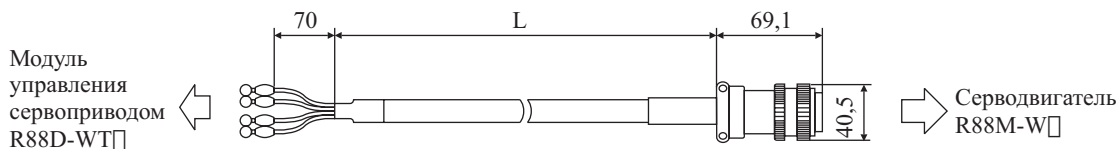


R88A-CAWB□□□S-DE



Для Серводвигателей с тормозами

R88A-CAWB□□□B



R88A-CAWB□□□B-DE

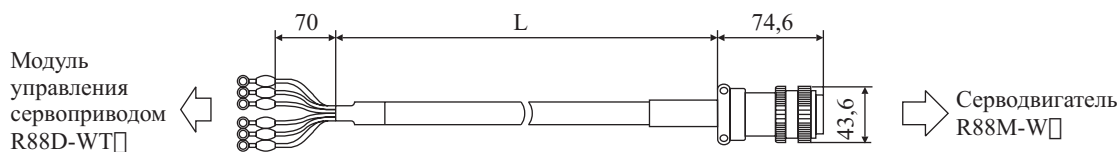


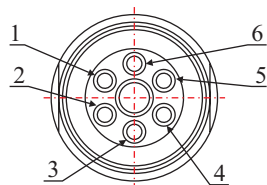
Схема подключения

Для Серводвигателей без тормозов

R88A-CAWB□□□S

Кабель	AWG14 × 4C UL2463
Кабель	
Кожух разъема:	350780-1 (AMP (Japan) Ltd. company)
Вилка разъема:	350550-6 (AMP (Japan) Ltd. company)
Серводвигатель	
Вилка разъема:	350779-1 (AMP (Japan) Ltd. company).
Контакты разъема:	350547-6 (AMP (Japan) Ltd. company).
	770210-1(AMP (Japan) Ltd. company).

R88A-CAWB□□□S-DE

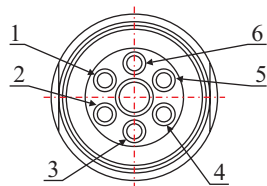


Для Серводвигателей с тормозами

R88A-CAWB□□□B

Кабель:	AWG14 × 6C UL2463
Кабель	
Кожух разъема:	350781-1 (AMP (Japan) Ltd. company)
Вилка разъема:	350550-6 (AMP (Japan) Ltd. company)
Серводвигатель	
Вилка разъема:	350715-1 (AMP (Japan) Ltd. company).
Контакты разъема:	350547-6 (AMP (Japan) Ltd. company).
	750547-6 (AMP (Japan) Ltd. company).
	350669-1 (AMP (Japan) Ltd. company).

R88A-CAWB□□□B-DE



R88A-CAWC□

Кабели R88A-CAWC□ предназначены для Серводвигателей класса 1000 об/мин (мощностью до 900 Вт), Серводвигателей класса 1500 об/мин (мощностью до 1,3к Вт), Серводвигателей класса 3000 об/мин (мощностью 1... 2 кВт) и Серводвигателей класса 6000 об/мин (мощностью до 1,5 кВт).

Типы кабелей

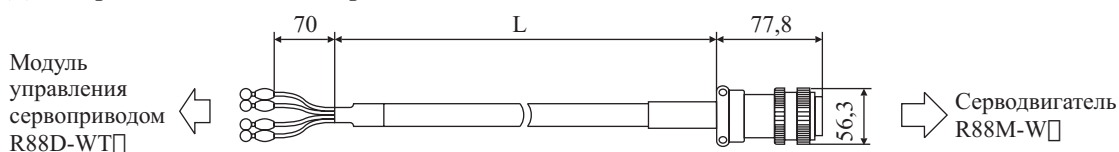
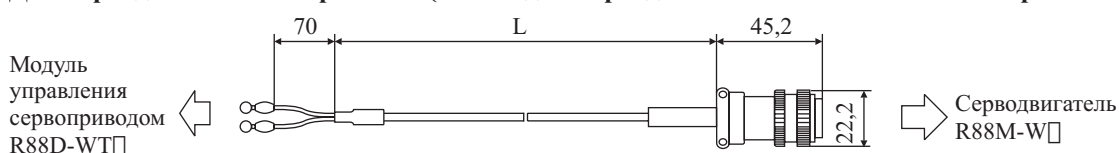
Для Серводвигателей без тормозов

Модель (IP-67)	Длина (L), м	Внешний диаметр оболочки, мм	Вес
R88A-CAWC003S-E	3	10.4	Примерно 0.6 кг
R88A-CAWC005S-E	5		Примерно 1.0 кг
R88A-CAWC010S-E	10		Примерно 1.9 кг
R88A-CAWC015S-E	15		Примерно 2.8 кг

Модель (IP-67)	Длина (L), м	Внешний диаметр оболоч-ки, мм	Вес
R88A-CAWC020S-E	20		Примерно 3.7 кг

Для Серводвигателей с тормозами (только для Серводвигателей с питанием 230 В переменного тока)

Модель	Длина (L), м	Внешний диаметр оболоч-ки, мм	Вес
R88A-CAWC003B	3	14.5	Примерно 1.1 кг
R88A-CAWC005B	5		Примерно 1.7 кг
R88A-CAWC010B	10		Примерно 3.3 кг
R88A-CAWC015B	15		Примерно 4.9 кг
R88A-CAWC020B	20		Примерно 6.4 кг

Конфигурация соединений и внешние размеры**Для Серводвигателей без тормозов****Для Серводвигателей с тормозами (только для Серводвигателей с питанием 230 В переменного тока)****Схема подключения****Для Серводвигателей без тормозов**

Кабель:	AWG14 × 4C UL2463
Кабель	
Вилка разъема:	MS3106B18-10S (DDK Ltd.).
Фиксатор кабеля:	MS3057-10A (DDK Ltd.).
Серводвигатель	
Розетка:	MS3102A18-10P (DDK Ltd.).

Для серводвигателей с тормозами (только для Серводвигателей с питанием 230 В переменного тока)

Кабель:	AWG14 × 6C UL2463
Кабель	
Вилка разъема:	MS3106B20-15S (DDK Ltd.).
Фиксатор кабеля:	MS3057-12A (DDK Ltd.).
Серводвигатель	
Розетка:	MS3102A20-15P (DDK Ltd.).

Для всех Серводвигателей с питанием 400 В переменного тока с тормозом требуется отдельный кабель для подключения тормоза. Следовательно, необходимо использовать два кабеля, т.е. кабель питания для Серводвигателя без тормоза (R88A-CAWC□S-E) и кабель для подключения тормоза (R88A-CAWC□B-E).

Кабель R88A-CAWC□B-E используется только для подключения тормоза и применяется для всех Серводвигателей с питанием 400 В переменного тока.

Кабель тормоза (только для Серводвигателей с питанием 4000 В переменного тока)

Модель	Длина (L), м
R88A-CAWC003B-E	3
R88A-CAWC005B-E	5
R88A-CAWC010B-E	10
R88A-CAWC015B-E	15
R88A-CAWC020B-E	20

R88A-CAWD□

Кабели R88A-CAWD□ предназначены для Серводвигателей класса 1000 об/мин (мощностью 1.2... 3 кВт), Серводвигателей класса 1500 об/мин (мощностью 1.8...2.9 кВт), Серводвигателей класса 3000 об/мин (мощностью 3... 5 кВт) и Серводвигателей класса 6000 об/мин (мощностью 3 кВт).

Типы кабелей

Для Серводвигателей без тормозов

Модель (IP-67)	Длина (L), м	Внешний диаметр оболочки, мм	Вес
R88A-CAWC003S-E	3	14.7	Примерно 1.3 кг
R88A-CAWC005S-E	5		Примерно 2.1 кг
R88A-CAWC010S-E	10		Примерно 4.1 кг
R88A-CAWC015S-E	15		Примерно 6.0 кг
R88A-CAWC020S-E	20		Примерно 8.0 кг

Для Серводвигателей с тормозами (только для Серводвигателей с питанием 230 В переменного тока)

Модель	Длина (L), м	Внешний диаметр оболочки, мм	Вес
R88A-CAWD003B	3	17.8	Примерно 1.9 кг
R88A-CAWD005B	5		Примерно 3.0 кг
R88A-CAWD010B	10		Примерно 5.8 кг
R88A-CAWD015B	15		Примерно 8.6 кг
R88A-CAWD020B	20		Примерно 11.4 кг

Конфигурация соединений и внешние размеры

Для Серводвигателей без тормозов

R88A-CAWC□□□S-E

Для Серводвигателей с тормозами (только для Серводвигателей с питанием 230 В переменного тока)

R88A-CAWD□□□B

Схема подключения

Для Серводвигателей без тормозов

R88A-CAWC□□□S-E

Кабель: AWG10 × 4C UL2463

Кабель

Вилка разъема: MS3106B22-22S (DDK Ltd.).

Фиксатор кабеля: MS3057-12A (DDK Ltd.).

Серводвигатель

Розетка: MS3102A22-22P (DDK Ltd.).

Для серводвигателей с тормозами (только для Серводвигателей 230 В переменного тока)

R88A-CAWD□□□B

Кабель: AWG10 × 6C UL2463

Кабель

Вилка разъема: MS3106B24-10S (DDK Ltd.).

Фиксатор кабеля: MS3057-16A (DDK Ltd.).

Серводвигатель

Розетка: MS3102A24-10P (DDK Ltd.).

Для всех Серводвигателей с питанием 400 В переменного тока с тормозом требуется отдельный кабель для подключения тормоза. Следовательно, необходимо использовать два кабеля, т.е. кабель питания для Серводвигателя без тормоза (R88A-CAWC□S-E) и кабель для подключения тормоза (R88A-CAWC□B-E).

Кабель R88A-CAWC□B-E используется только для подключения тормоза и применяется для всех Серводвигателей с питанием 400 В переменного тока.

Кабель тормоза (только для Серводвигателей с питанием 400 В переменного тока)

Модель	Длина (L), м
R88A-CAWC003B-E	3

Модель	Длина (L), м
R88A-CAWC005B-E	5
R88A-CAWC010B-E	10
R88A-CAWC015B-E	15
R88A-CAWC020B-E	20

R88A-CAW□□□E

Кабели R88A-CAWE□ предназначены для Серводвигателей класса 1000 об/мин (4 кВт).

Типы кабелей**Для Серводвигателей без тормозов**

Модель	Длина (L), м	Внешний диаметр оболочки, мм	Вес
R88A-CAWE003S	3	23.8	Примерно 2.8 кг
R88A-CAWE005S	5		Примерно 4.5 кг
R88A-CAWE010S	10		Примерно 8.6 кг
R88A-CAWE015S	15		Примерно 12.8 кг
R88A-CAWE020S	20		Примерно 16.9 кг

Для Серводвигателей с тормозами

Модель	Длина (L), м	Внешний диаметр оболочки, мм	Вес
R88A-CAWE003B	3	5.4	Примерно 0.1 кг
R88A-CAWE005B	5		Примерно 0.2 кг
R88A-CAWE010B	10		Примерно 0.4 кг
R88A-CAWE015B	15		Примерно 0.6 кг
R88A-CAWE020B	20		Примерно 0.8 кг

Примечание: В Серводвигателях мощностью 4 кВт (100 об/мин) установлено два отдельных разъема для подключения питания и подключения тормоза. Следовательно, при эксплуатации Серводвигателя с тормозом необходимо использовать кабель питания, предназначенный для Серводвигателя без тормоза (R88A-CAWE□S) и кабель питания для Серводвигателя с тормозом (R88A-CAWE□B). Кабель R88A-CAWE□S применяется только в качестве двухпроводной линии для подключения тормоза.

Конфигурация соединений и внешние размеры**Для разъема, предназначенного для подключения питания**

R88A-CAWE□□□S

Для разъема, предназначенного для подключения тормоза

R88A-CAWE□□□B

Схема подключения**Для разъема, предназначенного для подключения питания**

R88A-CAWE□□□S

Кабель: AWG8 × 4C UL62
Кабель
Вилка разъема: MS3106B32-17S (DDK Ltd.).
Фиксатор кабеля: MS3057-20A (DDK Ltd.).
Серводвигатель
Розетка: MS3102A32-17P (DDK Ltd.).

Для разъема, предназначенного для подключения тормоза

R88A-CAWE□□□B

Кабель: AWG20 × 2C UL2464
Кабель
Вилка разъема: MS3106A10SL-3S (DDK Ltd.).
Фиксатор кабеля: MS3057-4A (DDK Ltd.).
Серводвигатель

Розетка: MS3102A10SL-3P (DDK Ltd.).

R88A-CAWF□S

Кабели R88A-CAWF□ предназначены для подключения Серводвигателей класса 1000 об/мин (мощностью 5,5 кВт).

Типы кабелей

Для Серводвигателей без тормозов

Модель	Длина (L), м	Внешний диаметр оболочки, мм	Вес
R88A-CAWF003S	3	28.5	Примерно 4.0 кг
R88A-CAWF005S	5		Примерно 6.5 кг
R88A-CAWF010S	10		Примерно 12.6 кг
R88A-CAWF015S	15		Примерно 18.8 кг
R88A-CAWF020S	20		Примерно 24.9 кг

Для Серводвигателей с тормозами

Подключите кабель R88A-CAWE□B к разъему Серводвигателя, предназначенному для подключения тормоза, так, как это делается для Серводвигателей мощностью 4 кВт (1000 об/мин). Для ознакомления с характеристиками кабеля R88A-CAWE□B обратитесь к предшествующей странице.

Примечание: В Серводвигателях мощностью 5,5 кВт (100 об/мин) установлено два отдельных разъема для подключения питания и подключения тормоза. Следовательно, при эксплуатации Серводвигателя с тормозом необходимо использовать кабель питания, предназначенный для Серводвигателя без тормоза (R88A-CAWE□S) и кабель питания для Серводвигателя с тормозом (R88A-CAWE□B). Кабель R88A-CAWE□S применяется только в качестве двухпроводной линии для подключения тормоза.

Конфигурация соединений и внешние размеры

Для разъема, предназначенного для подключения питания

Схема подключения

Кабель: AWG6 × 4C UL62
 Кабель
 Вилка разъема: MS3106B32-17S (DDK Ltd.).
 Фиксатор кабеля: MS3057-20A (DDK Ltd.).
 Серводвигатель
 Розетка: MS3102A32-17P (DDK Ltd.).

R88A-CAWF□S-E

Кабели R88A-CAWF□S-E предназначены для подключения Серводвигателей класса 1500 об/мин (мощностью 5,5 кВт).

Типы кабелей

Для Серводвигателей без тормозов

Модель	Длина (L), м	Внешний диаметр оболочки, мм	Вес
R88A-CAWF003S	3		
R88A-CAWF005S	5		
R88A-CAWF010S	10		
R88A-CAWF015S	15		
R88A-CAWF020S	20		

Для Серводвигателей с тормозами

Для серводвигателей с тормозом используется сочетание кабеля питания и кабеля тормоза

Кабель тормоза

Модель	Длина (L), м
R88A-CAWC003B-E	3
R88A-CAWC005B-E	5
R88A-CAWC010B-E	10
R88A-CAWC015B-E	15

Модель	Длина (L), м
R88A-CAWC020B-E	20

Схема подключения**R88A-CAWG**

Кабели R88A-CAWG предназначены для подключения Серводвигателей класса 1500 об/мин (мощностью 4,4 кВт).

Типы кабелей**Для Серводвигателей без тормозов**

Модель	Длина (L), м	Внешний диаметр оболочки, мм	Вес
R88A-CAWG003	3		
R88A-CAWG005	5		
R88A-CAWG010	10		
R88A-CAWG015	15		
R88A-CAWG020	20		

Для Серводвигателей с тормозами

Для серводвигателей с тормозом используется сочетание кабеля питания и кабеля тормоза

Кабель тормоза

Модель	Длина (L), м
R88A-CAWC003B-E	3
R88A-CAWC005B-E	5
R88A-CAWC010B-E	10
R88A-CAWC015B-E	15
R88A-CAWC020B-E	20

Схема подключения**R88A-CAWH**

Кабели R88A-CAWH предназначены для подключения Серводвигателей класса 1500 об/мин (мощностью 7,5 и 11 кВт).

Типы кабелей**Для Серводвигателей без тормозов**

Модель	Длина (L), м	Внешний диаметр оболочки, мм	Вес
R88A-CAWH003	3		
R88A-CAWH005	5		
R88A-CAWH010	10		
R88A-CAWH015	15		
R88A-CAWH020	20		

Для Серводвигателей с тормозами

Для серводвигателей с тормозом используется сочетание кабеля питания и кабеля тормоза

Кабель тормоза

Модель	Длина (L), м
R88A-CAWC003B-E	3
R88A-CAWC005B-E	5
R88A-CAWC010B-E	10
R88A-CAWC015B-E	15
R88A-CAWC020B-E	20

Схема подключения

R88A-CAWJ□

Кабели R88A-CAWJ□ предназначены для подключения Серводвигателей класса 1500 об/мин (мощностью 15 кВт).

Типы кабелей

Для Серводвигателей без тормозов

Модель	Длина (L), м	Внешний диаметр оболочки, мм	Вес
R88A-CAWJ003	3		
R88A-CAWJ005	5		
R88A-CAWJ010	10		
R88A-CAWJ015	15		
R88A-CAWJ020	20		

Для Серводвигателей с тормозами

Для серводвигателей с тормозом используется сочетание кабеля питания и кабеля тормоза

Кабель тормоза

Модель	Длина (L), м
R88A-CAWC003B-E	3
R88A-CAWC005B-E	5
R88A-CAWC010B-E	10
R88A-CAWC015B-E	15
R88A-CAWC020B-E	20

Схема подключения

R88A-CAWK□

Кабели R88A-CAWK□ предназначены для Серводвигателей класса 3000 об/мин 400 В переменного тока (мощностью 300 и 600 Вт плоского типа).

Типы кабелей

Для Серводвигателей без тормозов

Модель	Длина (L), м	Внешний диаметр оболочки, мм	Вес
R88A-CAWK003S-E	3		
R88A-CAWK005S-E	5		
R88A-CAWK010S-E	10		
R88A-CAWK015S-E	15		
R88A-CAWK020S-E	20		

Для Серводвигателей с тормозами

Модель	Длина (L), м	Внешний диаметр оболочки, мм	Вес
R88A-CAWK003B-E	3		
R88A-CAWK005B-E	5		
R88A-CAWK010B-E	10		
R88A-CAWK015B-E	15		
R88A-CAWK020B-E	20		

Схема подключения

Для Серводвигателей без тормозов

Для серводвигателей с тормозами

R88A-CAWK□-DE

Кабели R88A-CAWK□ предназначены для Серводвигателей класса 3000 об/мин 400 В переменного тока (мощностью 300 и 600 Вт плоского типа) со степенью защиты IP67.

Типы кабелей**Для Серводвигателей без тормозов**

Модель	Длина (L), м	Внешний диаметр оболочки, мм	Вес
R88A-CAWK003S-DE	3		
R88A-CAWK005S-DE	5		
R88A-CAWK010S-DE	10		
R88A-CAWK015S-DE	15		
R88A-CAWK020S-DE	20		

Для Серводвигателей с тормозами

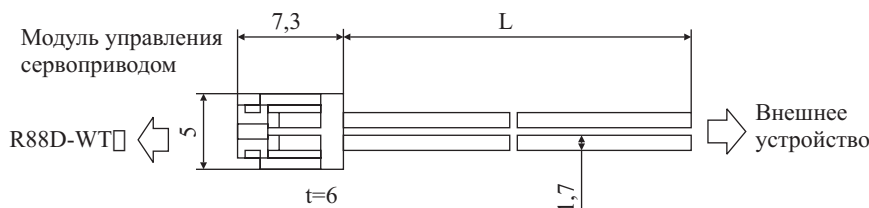
Модель	Длина (L), м	Внешний диаметр оболочки, мм	Вес
R88A-CAWK003B-DE	3		
R88A-CAWK005B-DE	5		
R88A-CAWK010B-DE	10		
R88A-CAWK015B-DE	15		
R88A-CAWK020B-DE	20		

Схема подключения**Для Серводвигателей без тормозов****Для серводвигателей с тормозами****2-6-4 Характеристики кабелей и разъемов для подключения периферийного оборудования****Кабель для подключения аналогового монитора (R88A-CMW001S)**

Данный кабель предназначен для подключения к разъему аналогового монитора в Модуле управления сервоприводом. Такое соединение требуется для подключения внешних устройств, например измерительных приборов, к выходам аналогового монитора.

Типы кабелей

Модель	Длина (L)	Вес
R88A-CMW001S	1 м	Примерно 0.1 кг

Конфигурация соединений и внешние размеры**Схема подключения**

Кабель:	AW24 × 4C UL1007
Кабель	
Розетка:	DF11-4DS-2C (Hirose Electric).
Контакты разъема:	DF11-2428SCF (Hirose Electric).

Кабель для компьютерного мониторинга (R88A-CCW002)

Данный кабель и программа компьютерного мониторинга (работающая в операционной системе Windows 95) требуются для применения персонального компьютера для мониторинга и установки параметров Модуля управления сервоприводом. Существует два типа кабелей, один из которых предназначен для компьютеров, использующих DOS/V программу, а второй – для компьютеров ноутбук NEC –PC98 (не предназначены для настольных компьютеров PC98).

Типы кабелей

Для компьютеров DOS/V

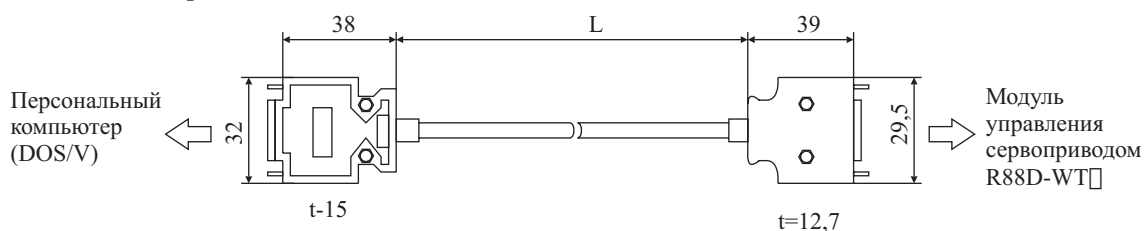
Модель	Длина (L)	Внешний диаметр оболочки	Вес
R88A-CCW002P2	2 м	6 мм	Примерно 0.1 кг

Для компьютеров NEC PC98

Модель	Длина (L)	Внешний диаметр оболочки	Вес
R88A-CCW002P3	2 м	6 мм	Примерно 0.1 кг

Конфигурация соединений и внешние размеры

Для компьютеров DOS/V



Для компьютеров NEC PC98

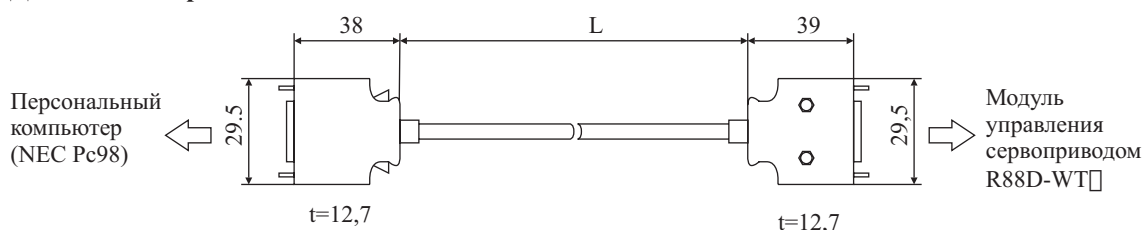


Схема подключения

Для компьютеров DOS/V

Кабель: AWG26 × 3C UL2464
 Разъем: 17JE-13090-02 (D8A) (DDK Ltd.)
 Со стороны серводвигателя
 Вилка разъема: 10114-3000VE (Sumitomo 3M)
 Кожух разъема: 10314-52A0-008 (Sumitomo 3M)

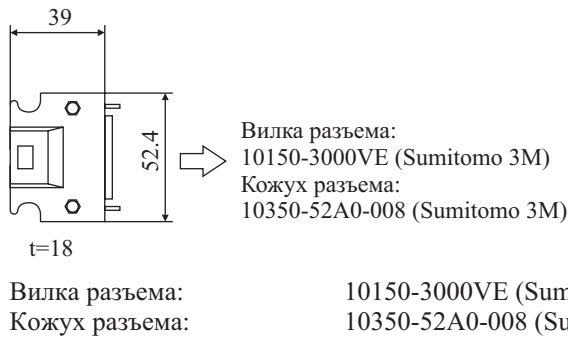
Для компьютеров NEC PC98

Кабель: AWG26 × 3C UL2464
 Со стороны компьютера
 Вилка разъема: 10114-3000VE (Sumitomo 3M)
 Кожух разъема: 10314-52F0-008 (Sumitomo 3M)
 Со стороны сервопривода
 Вилка разъема: 10114-3000VE (Sumitomo 3M)
 Кожух разъема: 10314-52A0-008 (Sumitomo 3M)

Разъем управляющего ввода/вывода (R88A-CNU11C)

Данный разъем предназначен для подключения к разъему управляющего ввода/вывода в Модуле управления сервоприводом (CN1). Этот разъем применяется в том случае, когда пользователь самостоятельно изготавливает соединительный кабель.

Габаритные размеры



2-7 Характеристики Модулей сервореле и кабелей

Настоящая глава содержит характеристики Модулей сервореле и кабелей, применяемых для подключения к Модулям управления позиционированием OMRON. Выберите модели, соответствующие применяемым Модулям управления позиционированием. Для детального ознакомления обратитесь к разделу 3-2-1 «Соединительные кабели»

Все размеры приводятся в миллиметрах, если указано иное.

2-7-1 Модули сервореле

XW2B-20J6-1B

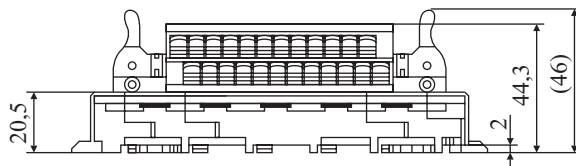
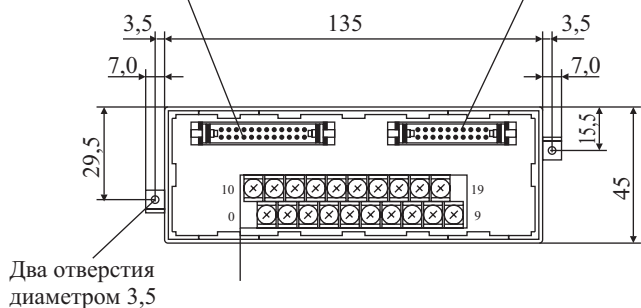
Данный Модуль сервореле подключается к следующим Модулям управления позиционирования OMRON.

- C200H-NC112
- C200HW-NC113

Габаритные размеры

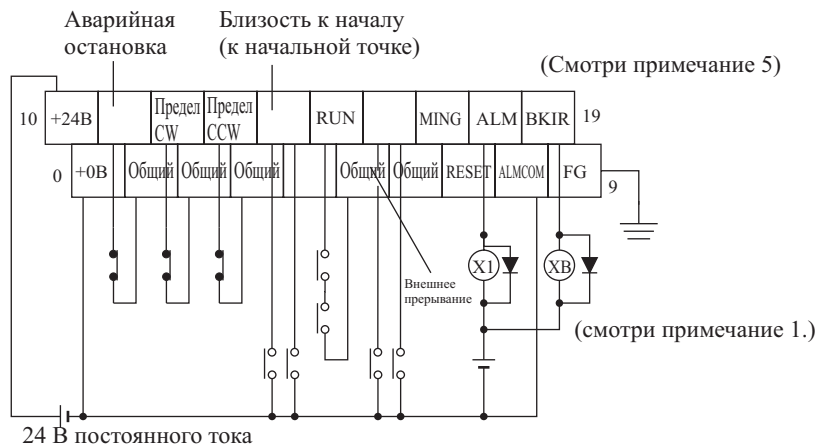
Разъем для подключения Модуля управления позиционированием.

Разъем для подключения Модуля управления сервоприводом.



Примечание
Шаг клемм 7,62 мм.

Схема подключения



- Примечание:**
1. Контакт XB используется для включения и выключения электромагнитного тормоза (ON/OFF).
 2. Не производите никаких подключений к неиспользуемым контактам.
 3. Клемма 0 В внутренне подключается к общим клеммам.
 4. Применяются следующие обжимающие контакты: R1.25-3 (круглые с открытым концом).
 5. Распределите сигнал BKIR (блокирование тормоза) на контакт 27 разъема CN1.

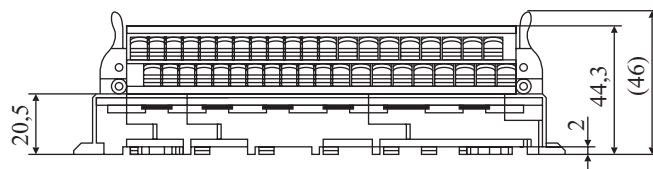
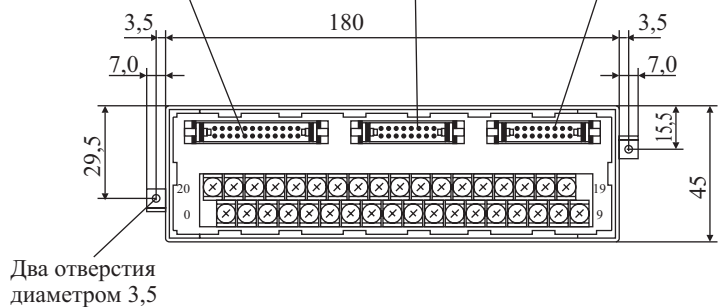
XW2B-40J6-2B

Данный Модуль серво реле подключается к следующим Модулям управления позиционирования OMRON.

- C200H-NC112
- C500-NC113/NC211
- C200HW-NC213/-NC413

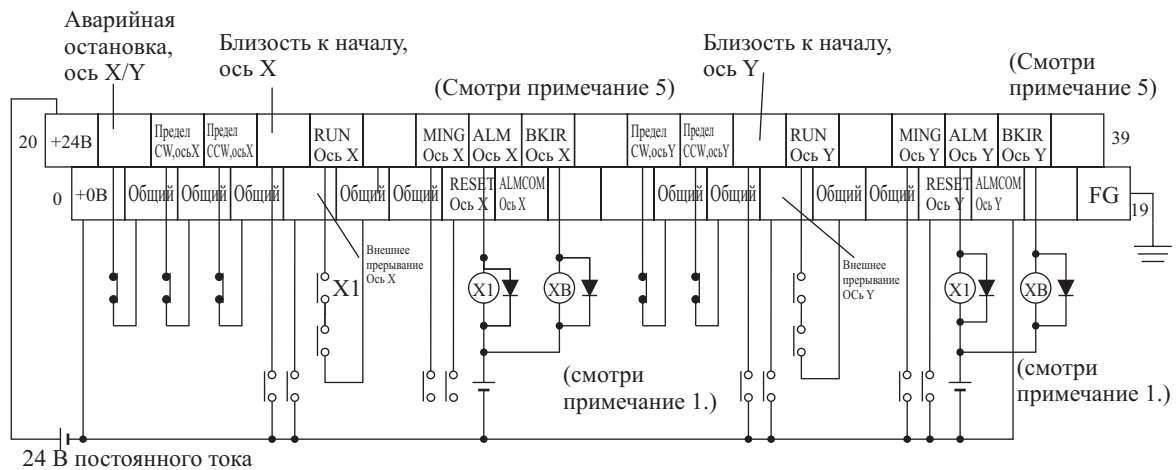
Габаритные размеры

Разъем для подключения Модуля управления позиционированием. Разъем для подключения Модуля управления сервоприводом, ось X Разъем для подключения Модуля управления сервоприводом, ось Y



Примечание
Шаг клемм 7,62 мм.

Схема подключения



- Примечание:**
1. Контакт XB используется для включения и выключения электромагнитного тормоза (ON/OFF).
 2. Не производите никаких подключений к неиспользуемым контактам.
 3. Клемма 0 В внутренне подключается к общим клеммам.
 4. Применяются следующие обжимающие контакты клеммы: R1.25-3 (круглые с открытым концом).
 5. Распределите сигнал BKIR (блокирование тормоза) на контакт 27 разъема CN1.

2-7-2 Кабели для Модулей сервореле

Кабель для Модуля управления сервоприводом (XW2Z-□J-B4).

Модели кабелей

Модель	Длина (L), м	Внешний диаметр оболочки	Вес
XW2Z-100J-B4	1	8,0 мм	Примерно 0.1 кг
XW2Z-200J-B4	2		Примерно 0.2 кг

Конфигурация соединений и внешние размеры

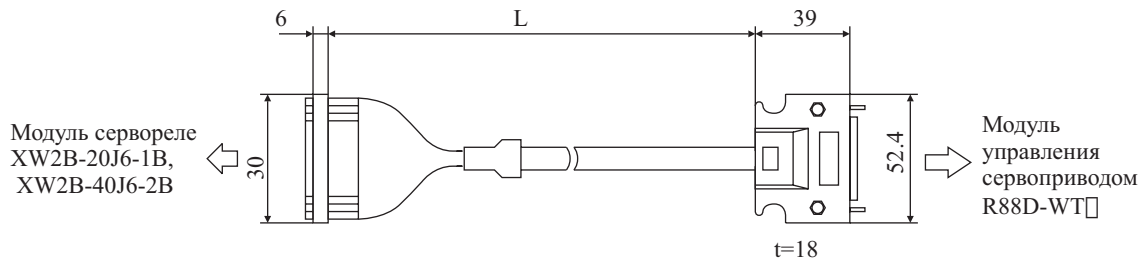


Схема подключения

- Вилка разъема: 10150-3000VE (Sumitomo 3M)
 Кожух разъема: 10350-52A0-008 (Sumitomo 3M)
 Кабель: AWG28 × 4P + AWG28 × 9C

Кабель для подключения Модуля управления позиционированием (XW2Z-□J-A1)

Данный кабель предназначен для выполнения соединения между Модулем управления позиционированием C200H-NC112 и Модулем сервореле XW2B-20J6-1B.

Модели кабелей

Модель	Длина (L)	Внешний диаметр оболочки	Вес
XW2Z-050J-A1	50 см	0.8 мм	Примерно 0.1 кг
XW2Z-100J-A1	1 м		Примерно 0.1 кг

Конфигурация соединений и внешние размеры

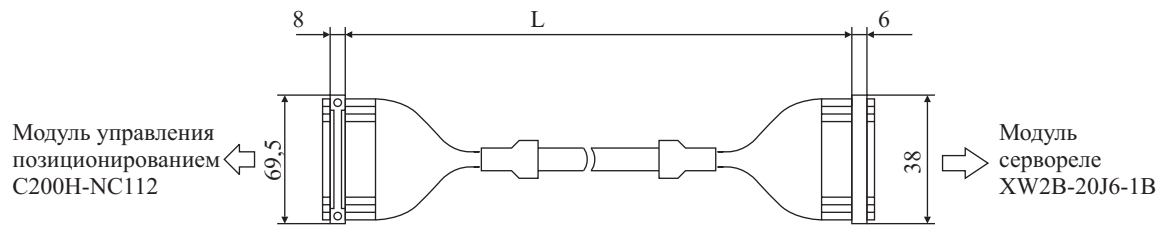


Схема подключения

Кабель AWG28 × 4P + AWG28 × 15C

Кабель для подключения Модуля управления позиционированием (XW2Z-□J-A2)

Данный кабель предназначен для выполнения соединения между Модулями управления позиционированием C200H-NC211, C500-NC113 или C500-NC211 и Модулем сервомотора XW2B-40J6-2B.

Модели кабелей

Модель	Длина (L)	Внешний диаметр оболочки	Вес
XW2Z-050J-A2	50 см	10 мм	Примерно 0.1 кг
XW2Z-100J-A2	1 м		Примерно 0.2 кг

Конфигурация соединений и внешние размеры

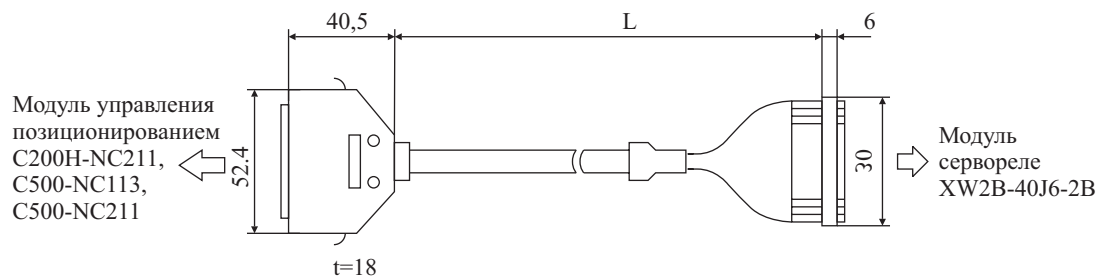


Схема подключения

Кабель AWG28 × 8P + AWG28 × 16C

Кабель для подключения Модуля управления позиционированием (XW2Z-□J-A6)

Данный кабель предназначен для выполнения соединения между Модулем управления позиционированием C200H-NC113 и Модулем сервомотора XW2B-20J6-1B.

Модели кабелей

Модель	Длина (L)	Внешний диаметр оболочки	Вес
XW2Z-050J-A6	50 см	8 мм	Примерно 0.1 кг
XW2Z-100J-A6	1 м		Примерно 0.1 кг

Конфигурация соединений и внешние размеры

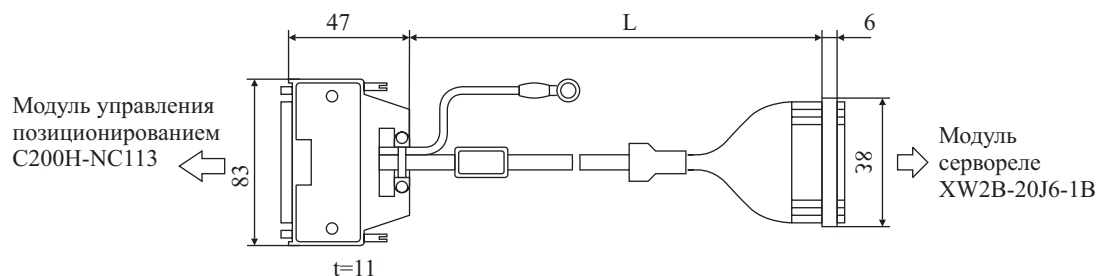


Схема подключения

Кабель AWG28 × 4P + AWG28 × 10C

Кабель для подключения Модуля управления позиционированием (XW2Z-□J-A7)

Данный кабель предназначен для выполнения соединения между Модулем управления позиционированием C200H-NC213, C200HW-NC413 и Модулем сервомотора XW2B-20J6-2B.

Модели кабелей

Модель	Длина (L)	Внешний диаметр оболочки	Вес
XW2Z-050J-A7	50 см	10.0 мм	Примерно 0.1 кг
XW2Z-100J-A7	1 м		Примерно 0.2 кг

Конфигурация соединений и внешние размеры

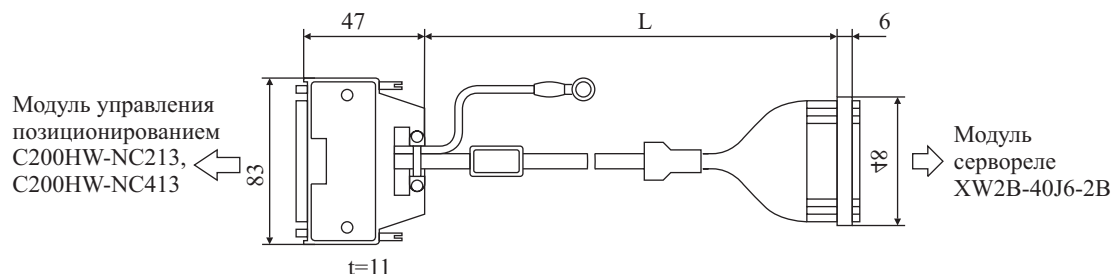


Схема подключения

Кабель AWG28 × 8P + AWG28 × 16C

2-8 Характеристики пульта управления и соединительного кабеля

Все размеры приводятся в миллиметрах, если не указывается иное.

2-8-1 Пульт управления

Малогабаритный пульт управления R88A-PR02W

Пульт управления применяется для выполнения операций и выполнения мониторинга Модуля управления сервоприводом на удаленном расстоянии или из панели управления.

Примечание: С Пультom управления поставляется кабель длиной 1 м. Если данной длины недостаточно для соединения Пульта управления модуля управления сервоприводом, используйте кабель R88A-CCW002C длиной 2 м (приобретается за отдельную плату).

Общие характеристики

Наименование параметра	Значение параметра
Температура окружающего воздуха.	0°C...55°C.
Температура окружающего воздуха при хранении.	-10°C...75°C.
Относительная влажность окружающего воздуха.	35...85% (без конденсации влаги).
Относительная влажность окружающего воздуха при хранении.	35...85% (без конденсации влаги).
Требования к окружающей среде при эксплуатации и хранении.	Окружающая среда не должна содержать газы, вызывающие коррозию.
Устойчивость к вибрации	Максимальное ускорение 4.9 м/сек ² .
Ударопрочность	Максимальное ускорение 19.6 м/сек ² .

Эксплуатационные характеристики

Модель	Значение параметра	
Тип	Малогабаритный	
Кабель	1 м	
Разъемы	7910-7500SC (10 контактов)	
Дисплей	Светодиодные 7-сегментные индикаторы.	
Габаритные размеры	63×135×18.5 мм (ширина × высота × длина)	
Вес	Примерно 0,2 кг (включая поставляемый кабель длиной 1 м)	
Характеристики обмена	Стандарт	RS-232C
	Способ обмена	Асинхронный (ASYNC).
	Скорость обмена	бит/сек.
	Стартовый бит	бит.
	Данные	битов.

Модель	Значение параметра		
		Контроль четности	Отсутствует.
	Стоп-бит	бит.	
Ошибки, определяемые Пультom управления.	Дисплей	CPF00	Пульт не может осуществлять передачу даже по истечении 5 сек после включения источника питания.
		CPF01	раз подряд произошла ошибка ВВС или ошибочного приема, или 3 раза подряд произошла ошибка превышения заданного времени перемещения (1 сек).

2-8-2 Кабель Пульта управления (R88A-CCW002C)

Если длины кабеля, поставляемого с Пультom управления недостаточно, используйте кабель R88A-CCW002C длиной 2 м (приобретается за отдельную плату).

Примечание: Если этот кабель подключается к Пультu управления OMNUC серии U (R88-PR02U), Пульт управления может использоваться в качестве Пульта управления OMNUC серии W. (Выполнение операций аналогично R88A-PR02W).

Модели кабелей

Модель	Длина (L)	Внешний диаметр оболочки	Вес
R88A-CCW002C	2 м	6 мм	Примерно 0.2 кг

Конфигурация соединений и внешние размеры

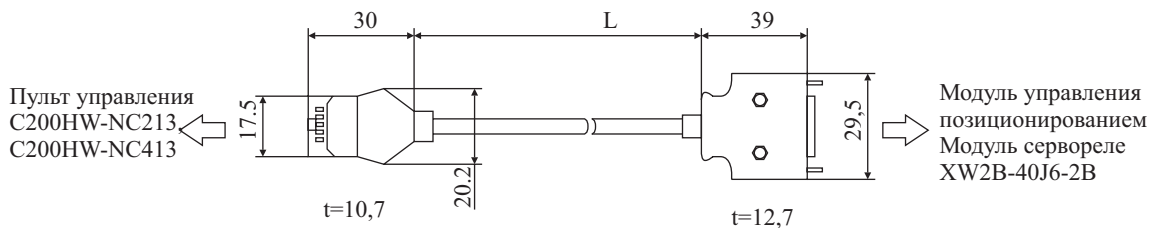


Схема подключения

Со стороны пульта управления

Розетка разъема: D8410-4501 (Sumitomo 3M).
Кожух разъема: D79004-3210 (Sumitomo 3M).
Контакты: 3690-1000 (Sumitomo 3M).

Со стороны сервопривода

Кабель: AWG26 ×7C UL2464
Вилка разъема: 10114-3000MY (Sumitomo 3M).
Кожух разъема: 10314-52A0-008 (Sumitomo 3M).

2-9 Внешние поглощающие резисторы/Блоки внешнего поглощающего резистора

Если энергия регенерации Серводвигателя велика, подключайте Внешний поглощающий резистор или Блок внешнего поглощающего резистора.

R88A-PR22047S Внешний поглощающий резистор

R88A-PR22047S Блок внешнего поглощающего резистора

Характеристики

Модуль управления сервоприводом	Модель	Сопротивление	Номинальная мощность	Поглощение энергии регенерации
N/A	R88A-RR22047S	47 Ом±5%	220 Вт	70 Вт
R88D-WT60H	R88A-RR8806	6.25 Ом ±10%	880 Вт	180 Вт
R88D-WT75H/110H/150H	R88A-RR1K803	3.13 Ом	1760 Вт	-
R88D-WT60HF/75HF	R88A-RR88018	18 Ом	880 Вт	-
R88D-WT110HF/150HF	R88A-RR1K814	14.25 Ом	1760 Вт	-

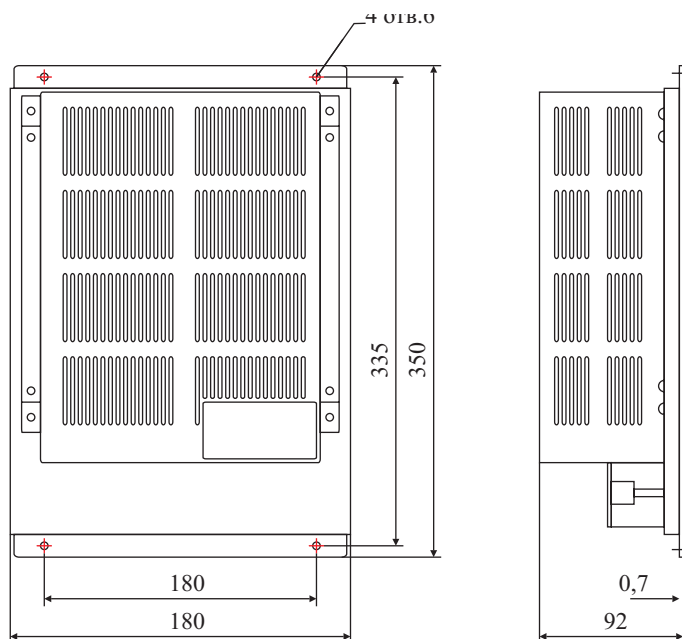
Габаритные размеры

Все размеры приведены в миллиметрах

Внешний поглощающий резистор R88-RR22047S



Блок внешнего поглощающего резистора R88-RR22047S



2-10 Характеристики батареи резервного питания для Абсолютного датчика углового перемещения

Батарея резервного питания требуется при использовании абсолютного датчика углового перемещения. Установите батарею в отсек Модуля управления сервоприводом, подключите соответствующий разъем к клеммам батареи (CN8). (Блок батареи не подключается к модулю R88D-WT60H.)

Блок батареи резервного питания для Абсолютного датчика углового перемещения R88A-BAT01W

Блок используется для сервоприводов мощностью до 5 кВт.

Характеристики

Параметр	Характеристика
Модель батареи	ER3V (Toshiba)
Напряжение батареи питания	3.6 В
Емкость батареи	1000 мА×час

Конфигурация соединений и внешние размеры

Кабель	AWG24 × 2C UL1007
Кожух разъема:	DF3-2S-2C (Hirose Electric).
Контакт разъема:	DF3-2428SCFC (Hirose Electric).

Блок батареи резервного питания для Абсолютного датчика углового перемещения R88A-BAT02W

Блок используется для сервоприводов мощностью от 6 кВт и выше. Его характеристики такие же, как и у R88A-BAT01W.***

2-11 Дроссели для цепей постоянного тока

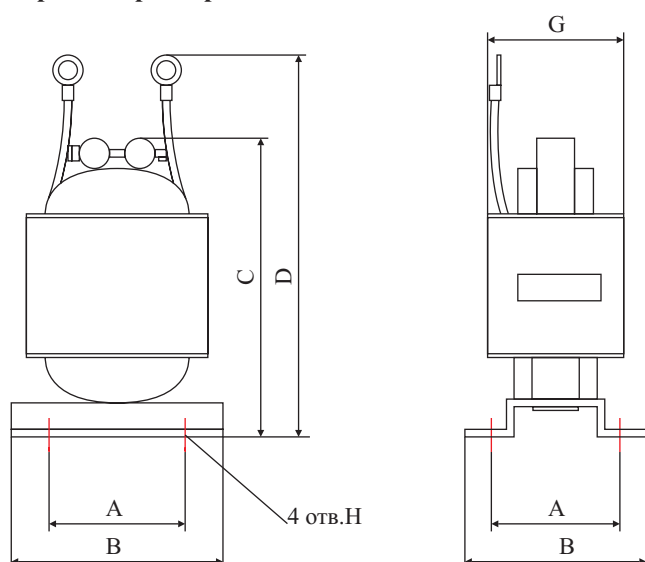
В качестве меры понижения гармонических составляющих тока подключайте дроссель постоянного тока к соответствующим клеммам Модуля управления сервоприводом. Выбирайте модель в соответствии с используемым Модулем управления сервоприводом. (В R88D-WT60H дроссель постоянного тока не установлен.)

Дроссели для цепей постоянного тока R88A- PX□

Характеристики

Модель модуля управления сервоприводом		Дроссели для цепей постоянного тока			
		Модель	Номинальный ток (А)	Индуктивность (мГн)	Вес (кг)
100V	R88D-WTA3HL/A5HL 701HL	R88A-PX5063	1.8	10.0	Примерно 0.6
	R88D-WT02HL	R88A-PX5062	3.5	4.7	Примерно 0.9
200V	R88D-WTA3H/A5H/01 H	R88A-PX5071	0.85	40.0	Примерно 0.5
	R88D-WT02H	R88A-PX5070	1.65	20.0	Примерно 0.8
	R88D-WT04H	R88A-PX5069	3.3	10.0	Примерно 1.0
	R88D-WT08HH	R88A-PX5079	5.3	4	1.2
	R88D-WT15HH	R88A-PX5078	10.5	2.5	2.0
	R88D-WT05H/08H/10H	R88A-PX5061	4.8	2.0	Примерно 0.5
	R88D-WT15H/20H	R88A-PX5060	8.8	1.5	Примерно 1.0
	R88D-WT30H	R88A-PX5059	14.0	1.0	Примерно 1.1
	R88D-WT50H	R88A-PX5068	26.8	0.47	Примерно 1.9
400V	R88D-WT05HF	R88A-PX5074	1.5	4.7	0.3
	R88D-WT10HF/15HF	R88A-PX5075	4.5	3.3	0.9
	R88D-WT20HF/30HF	R88A-PX5076	8.6	2.2	1.1
	R88D-WT50HF	R88A-PX5077	14.1	1.5	1.9

Габаритные размеры



Модель	A	B	C	D	E	F	G	H
R88A-PX5059	50	74	125	140	35	45	60	5
R88A-PX5060	40	59	105	125	45	60	65	4
R88A-PX5061	35	52	80	95	35	45	50	4
R88A-PX5062	40	59	100	120	40	50	55	4
R88A-PX5063	35	52	90	105	35	45	50	4

Модель	A	B	C	D	E	F	G	H
R88A-PX5068	50	74	125	155	53	66	75	5
R88A-PX5069	40	59	105	125	45	60	65	4
R88A-PX5070	40	59	100	120	35	45	50	4
R88A-PX5071	35	52	80	95	30	40	45	4
R88A-PX5074	30	47	70	85	28	38	45	4
R88A-PX5075	40	59	100	120	40	50	55	4
R88A-PX5076	50	74	125	140	35	45	60	5
R88A-PX5077	50	74	125	155	53	66	75	5
R88A-PX5078	50	74	125	155	60	70	80	5
R88A-PX5079	50	74	125	140	35	45	60	5

Глава 3
Разработка системы и установка
Условия установки оборудования

Меры предосторожности при установке и монтаже

- Осторожно!** Не наступайте на оборудование и не кладите на него тяжелые предметы. Это может привести к травме.
- Осторожно!** Не перекрывайте входные или выходные вентиляционные отверстия, а также не допускайте попадания внутрь оборудования посторонних предметов. Это может привести к возгоранию изделия.
- Осторожно!** Убедитесь в том, что установка изделия произведена в надлежащем направлении. В противном случае возможна неправильная работа оборудования.
- Осторожно!** Обеспечивайте указанные ниже расстояния между Модулем управления сервоприводом и передней панелью щита управления, а также между Модулем управления сервоприводом и другим оборудованием. Нарушение этих требований может стать причиной возгорания изделия или отказов в его работе.
- Осторожно!** Не подвергайте изделие ударам. Это может привести к ненадлежащей его работе.
- Осторожно!** Убедитесь в правильности подключения и надежности соединений. В противном случае, возможно неуправляемое вращение двигателя, ведущее к травмированию персонала, или ненадлежащая работа изделия.
- Осторожно!** Убедитесь в том, что все винты крепления, винты клемм и винты крепления кабелей затянуты с требуемым в соответствующих руководствах усилием. Ненадлежащее затягивание винтов может стать причиной отказов в работе оборудования.
- Осторожно!** Для подключения соединительных проводов используйте обжимающие контакты. Не допускайте подсоединения к клеммам оголенных концов соединительных проводов. Это может привести к сгоранию изделия.
- Осторожно!** Непременно используйте напряжение питания, указанное в соответствующем Руководстве по эксплуатации. В противном случае возможен выход изделия из строя или его сгорание.
- Осторожно!** Предпринимайте необходимые меры по обеспечению соответствия напряжения питания номинальному значению. Обеспечьте достаточную мощность питания. Используйте напряжение питания заданной частоты. Будьте особенно внимательны в местах, где напряжение питания недостаточно стабильно. Некорректное питание может стать причиной ненадлежащей работы изделия.
- Осторожно!** Устанавливайте внешние прерыватели, а также предпринимайте другие меры защиты от коротких замыканий внешних соединений. Недостаточные меры защиты от короткого замыкания могут стать причиной сгорания оборудования.
- Осторожно!** Предпринимайте надлежащие и достаточные меры по защите оборудования при установке его в следующих условиях:
- В местах, где изделия подвержены воздействию статического электричества или других электрических помех.
 - В местах, где оборудование подвержено воздействию электрических или магнитных полей.
 - В местах воздействия радиоактивного излучения.
 - В местах, расположенных вблизи мощных источников питания.
- Осторожно!** При подключении батареи будьте внимательны. Нарушение полярности батареи при подключении может вызвать повреждение батареи.

3-1 Условия размещения

3-1-1 Модули управления сервоприводом

Обеспечение пространства вокруг Модуля управления сервоприводом

С целью обеспечения надлежащего отвода тепла и конвекционного обмена внутри щита устанавливайте Модуль управления сервоприводом, руководствуясь размерами, указанными на следующем ниже рисунке. В случае, когда Модули устанавливаются рядом друг с другом, для обеспечения циркуляции воздуха и предотвращения повышения температуры внутри щита устанавливайте вентиляторы охлаждения. При установке Модулей управления сервоприводом принимайте во внимание расположение разъемов и кабелей управления.



Ориентация при установке

Устанавливайте Модули вертикально, таким образом, чтобы обеспечить возможность чтения номера модели и других надписей.

Рабочие условия

Убедитесь в том, что при работе Модуля управления сервоприводом параметры окружающей среды соответствуют следующим условиям:

Температура окружающего воздуха:

- от 0°C до +55°C (принимайте во внимание тот факт, что внутри собственно Модуля управления сервоприводом температура возрастает);

Относительная влажность окружающего воздуха:

- от 20% до 90% (без конденсации влаги);

Атмосфера:

- не содержит газов, вызывающих коррозию.

Температура окружающего воздуха

Модули управления сервоприводом должны работать в условиях, в которых для поддержания высокого уровня надежности изделия температура окружающего воздуха в процессе работы имеет минимальные колебания.

Температура воздуха возрастает в любом Модуле, установленном в замкнутом пространстве, например, в закрытом боксе. Это приводит к повышению температуры во всем замкнутом пространстве. Для предотвращения повышения температуры окружающего воздуха выше 55°C устанавливайте охлаждающий вентилятор или кондиционер.

Температура поверхности Модуля может повышаться до значения, превышающего температуру окружающего воздуха до 30°C, поэтому для подключения Модуля применяйте провода с термостойкой изоляцией. Блоки и соединительные линии, чувствительные к повышению температуры, располагайте отдельно.

Срок службы Модулей управления сервоприводом в значительной степени зависит от температуры нагревания электролитических конденсаторов, расположенных внутри Модуля. На длительность срока службы электролитических конденсаторов влияет падение их емкости и увеличение внутреннего сопротивления, вследствие чего может включаться тревожная сигнализация перенапряжения, появляться сбой в работе от влияния помех. Возможен также выход из строя отдельных элементов. Если Модуль управления сервоприводом обычно работает при температуре окружающего воздуха около 40°C при 80% относительной влажности, время безотказной работы составит около 50 000 часов. Уменьшение окружающей температуры на 10°C удвоит длительность предполагаемого времени безотказной работы.

Предохранение Модуля от попадания внутрь посторонних предметов

Для предотвращения попадания внутрь Модулей посторонних предметов, например стружки при сверлении крепежных отверстий, в процессе установки Модулей накрывайте их поверхность или предпринимайте другие предупредительные меры. После завершения установки Модулей непременно удаляйте защитный материал, так как в процессе эксплуатации такая защита может вызвать повышение температуры внутри Модулей и привести к выходу их из строя.

В процессе установки и эксплуатации предпринимайте меры, исключающие попадание внутрь Модуля посторонних предметов или материалов, например частиц металла, масляных брызг, смазочного масла, пыли или воды.

3-1-2 Серводвигатели

Рабочие условия

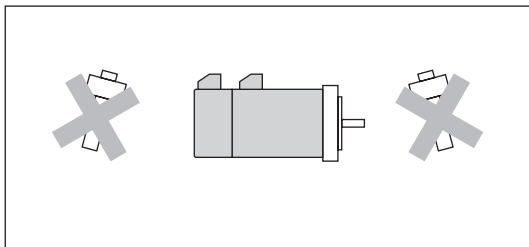
Убедитесь в том, что при работе Серводвигателя параметры окружающей среды соответствуют следующим условиям:

Температура окружающего воздуха:

- от 0°C до +40°C
- Относительная влажность окружающего воздуха:
- от 20% до 80% (без конденсации влаги);
- Атмосфера:
- не содержит газов, вызывающих коррозию.

Удары или нагрузка

Серводвигатель выдерживает удары до 480 м/с². При транспортировании, установке или перемещении не подвержайте двигатель сильным ударам или чрезмерным нагрузкам. Кроме того, при транспортировании не допускается удерживать Серводвигатель за Кодированное устройство, кабели, или в области расположения разъемов. Удерживание Серводвигателя в перечисленных областях может привести к его повреждению.



Для удаления с вала шкива, муфты или других предметов всегда используйте специализированные приспособления.

Предохраняйте кабели и области разъемов таким образом, чтобы избежать ударов и других нагрузок.

Подсоединение к механическим системам

Спецификация допустимых нагрузок на вал Серводвигателя приводится в разделе 2-5-2 «*Эксплуатационные характеристики*». Увеличение нагрузки на вал Серводвигателя сокращает срок службы подшипников и может привести к повреждению вала. При подсоединении к валу нагрузки используйте соединения, которые могут эффективно гасить механический эксцентриситет и вариацию нагрузки.

В случае использования зубчатой передачи величина прилагаемой радиальной нагрузки может быть очень большой и зависит от точности изготовления зубчатой передачи. Используйте зубчатые передачи высокой точности (например, класс 2 стандарта JIS: максимальная ошибка длины общей нормали - не более 6 мкм для делительной окружности диаметром 50 мм). Если точность изготовления зубчатой передачи не соответствует необходимым требованиям, отрегулируйте зазор для устранения радиальной нагрузки на вал двигателя.

Применение конических передач приводит к появлению осевых нагрузок, зависящих от конструкции, точности изготовления передачи, а также изменений температуры. Для того чтобы избежать осевых нагрузок, превышающих указанные в спецификации значения, обеспечивайте необходимый зазор или предпринимайте другие меры.

Не применяйте резиновых уплотнений на поверхности фланца. В случае применения резинового уплотнителя вследствие сжимающего усилия фланец двигателя может отделиться.

При использовании V ремня или синхронизирующего ремня проконсультируйтесь с изготовителем по поводу выбора типа ремня и его натяжения. К валу двигателя прикладывается радиальная нагрузка, вдвое превышающая силу натяжения ремня. Не допускайте превышения указанной в спецификации величины радиальной нагрузки за счет натяжения ремня. Чрезмерная радиальная нагрузка может привести к повреждению вала двигателя. Создавайте систему, в которой радиальная нагрузка может регулироваться. Значительная радиальная нагрузка может возникать при вибрации ремня. Установите распорку и отрегулируйте передачу Модуля управления для минимизации вибрации ремня.

Разъемы, соответствующие требованиям Директив ЕС.

Разъемы для подключения кабелей питания и кабелей кодирующего устройства, перечисленные в следующей ниже таблице, рекомендуются к применению для обеспечения соответствия требованиям Директив ЕС.

Примечание: Разъемы для различных моделей серводвигателей в таблице не перечисляются, т.к. разъемы Серводвигателей класса 3000 об/мин (30 ...750 Вт) и все плоские Серводвигатели класса 3000 об/мин соответствуют требованиям директив ЕС.

Рекомендуемые разъемы

Для подключения кабелей питания

Тип Серводвигателя		Модель серводвигателя R88M-		Тип разъема	Тип держателя кабеля	Производитель
Без тормоза						
3,000-об/мин	1 кВт	W1K030□-□	Изогнутый CE05-8A18-10SD-B-BAS Прямой CE06-6A18-10SD-B-BSS	Для внешнего диаметра оболочки от 6.5 до 8.7: CE3057-10A-3(D265) Для внешнего диаметра оболочки от 8.5 до 11: CE3057-10A-2(D265) Для внешнего диаметра оболочки от 10.5 до 14.1: CE3057-10A-1 (0265)	DDK Ltd.	
	1.5 кВт	W1K530□-□				
	2 кВт	W2K030□-□				
	300 Вт	W30010□-□				
	600 Вт	W60010□-□				
	900 Вт	W90010□-□				
	1500 об/мин	450 Вт				W45015□-□
		850 Вт				W85015□-□
		1.3 кВт				W1K315□-□
	6000 об/мин	1кВт				W1K060□-□
1.5 кВт		W1K560□-□				
3000об/мин	3 кВт	W3K030□-□	Изогнутый JL04V-8A22-22SE-EB	Для внешнего диаметра оболочки от 6.5 до 9.5: JL04-2022CK(09) Для внешнего диаметра оболочки от 9.5 до 13: JL04-2022CK(12)	Japan Aviation Electronics Industry, Ltd. (JAE)	
	4 кВт	W4K030□-□				
	5 кВт	W5K030□-□				
1500 об/мин	1.8 кВт	W1K815□-□	Прямой JL04V-6A22-22SE-EB	Для внешнего диаметра оболочки от 12.9 до 15.9: JL04-2022CK(14)		
	2.9 кВт	W2K915□-□				
	4.4 кВт	W4K415□-□				
	5.5 кВт	W5K515□-□				
	7.5 кВт	7K515□-□				
	11 кВт	W11K015□-□				
	15 кВт	W15K015□-□				
6,000 об/мин	3 кВт	W3K060□-□	Изогнутый JL04V-8A22-22SE-EB Прямой JL04V-6A22-22SE-EB	Для внешнего диаметра оболочки от 6.5 до 9.5: JL04-2022CK(09) Для внешнего диаметра оболочки от 9.5 до 13: JL04-2022CK(12) Для внешнего диаметра оболочки от 12.9 до 15.9: JL04-2022CK(14)		
	4 кВт	W4K060□-□				
1000 об/мин	1.2 кВт	W1K210□-□	Изогнутый JL04V-8A22-22SE-EB	Для внешнего диаметра оболочки от 6.5 до 9.5: JL04-2022CK(09) Для внешнего диаметра оболочки от 9.5 до 13: JL04-2022CK(12) Для внешнего диаметра оболочки от 12.9 до 15.9dia.: JL04-2022CK(14)	Japan Aviation Electronics Industry, Ltd. (JAE)	
	2 кВт	W2K010□-□				
	3 кВт	W3K010□-□				
1000 об/мин	4 кВт	W4K030□-□	Изогнутый JL04V-8A32-17SE Прямой JL04V-6A32-17SE	(Используйте справочник.)	Japan Aviation Electronics Industry, Ltd. (JAE)	
	5.5 кВт	W5K530□-□				
С тормозом						
3000 об/мин	1 кВт	W1K030□-B□	Изогнутый JL04V-8A20-15SE-EB	Для внешнего диаметра оболочки от 6.5 до 9.5: JL04-2022CK(09) Для внешнего диаметра оболочки от 9.5 до 13: JL04-2022CK(12)	Japan Aviation Electronics Industry, IM (JAE)	
	1.5 кВт	W1K530□-B□				
	2 кВт	W2K030□-B□				
1000 об/мин	300 Вт	W30010□-B□	Прямой JL04V-6A20-15SE-EB	Для внешнего диаметра оболочки от 12.9 до 15.9: JL04-2022CK(14)		
	600 Вт	W60010□-B□				
	900 Вт	W90010□-B□				

Тип Серводвигателя		Модель серводвигателя R88M-	Тип разъема	Тип держателя кабеля	Производитель
3000 об/мин	3 кВт	W3K030□-B□	Изогнутый JL04V-8A24-10SE-EB Прямой JL04VW4-10SE-EB	Для внешнего диаметра оболочки от 9 до 12: JL04-2428СК(11) Для внешнего диаметра оболочки от 12 до 15: JL04-2428СК(14) Для внешнего диаметра оболочки от 15 до 18: JL04-2428СК(17) Для внешнего диаметра оболочки от 18 до 20: JL04-2428СК(20)	Japan Aviation Electronics Industry, Ud. (JAE)
	4 кВт	W4K030□-B□			
	5 кВт	W5K030□-B□			
1000 об/мин	1.2 кВт	W1K210D-BD			
	2 кВт	W2K010□-B□			
	3 кВт	W3K010□-B□			
1000 об/мин (See note.)	4 кВт	W4K030□-B□	(Для разъема питания) Изогнутый JL04V-8A32-17SE Прямой JL04V-6A32-17SE (Для разъема тормоза) Изогнутый MS3108A10SL-3S(D190): Вилка CE-10SLBA-S: Back shell Прямой MS3108A10SL-3S(D190): Plug CE-10SLBS-S: Back shell	(Используйте справочник.) Для внешнего диаметра оболочки от 5 до 8: CE3057-4A-1	DDK Ltd. Japan Aviation Electronics Industry, Ltd. (JAE)
	5.5 кВт	W5K530□-B□			
1500 об/мин	450 Вт	W45015□-□	(Для разъема питания) Изогнутый CE05-8A18-10SD-B-BAS Прямой CE06-6A18-10SD-B.BSS CE05-8A10SL-3SC-B.BA(S)S CE05-8A10SL-3SC-B.BA(S)S CE05-8A10SL-3SC-B.BA(S)S CE05-8A10SL-3SC-B.BA(S)S CE05-8A10SL-3SC-B.BA(S)S	Для внешнего диаметра оболочки от 6.5 до 8.7: CE3057-10A-(D265) Для внешнего диаметра оболочки от 8.5 до 11: CE3057-10A-2(D265) Для внешнего диаметра оболочки от 10.5 до 14.1: CE3057-10A-1 (D265) Для внешнего диаметра оболочки от 5 до 8: CE3057-4A-1 (D265)	DDK Ltd. Japan Aviation Electronics Industry, DDK Ltd.
	850 Вт	W85015□-□			
	1.3 кВт	W1K315□-□			
	4.4 кВт***	W4K415D□-B□			
	5.5 кВт*	W5K515□-B□			
	7.5 кВт*	W7K515□-B□			
	11 кВт*	W11K015□-B□			
	15 кВт*	W15K015□-B□			
3000 об/мин	1кВт	W1K030□-□	(Для разъема тормоза) Изогнутый Вилка :CE05-8A10SL-3S C-B-BAS Прямой Вилка:CE05-6A10SL-3SC-B-BSS		1.8
	1.5 кВт	W1K530□-□			
	2 кВт	W2K030□-□			
6000 об/мин	1 кВт	W1K060□-□			Japan Aviation Electronics Industry Ltd. (JAE)
	1.5 кВт	W1K560□-□			
	4 кВт*	W4K060□-□	CE05-8A10SL-3SC-B-B.A(S)S	-	DDK Ltd.
1500 об/мин	1.8 кВт	W1K815□-□	(Для разъема питания) Изогнутый JL04V-8A22-22SE-EB Прямой JL04V-6A22-22SE-EB	Для внешнего диаметра оболочки от 6.5 до 9.5: JL04-2022СК(09) Для внешнего диаметра оболочки от 9.5 до 13: JL04-2022СК(12) Для внешнего диаметра оболочки от 12.9 до 15.9: JL04-2022СК(14)	Japan Aviation Electronics Industry Ltd. (JAE)
	2.9 кВт	W2K915□-□			
3000 об/мин	3 кВт	W3K030□-□			
6000 об/мин	3 кВт	W3K060□-□			

Тип Серводвигателя	Модель серводвигателя R88M-	Тип разъема	Тип держателя кабеля	Производитель
		(Для подключения тормоза) Изогнутый Вилка: CE05-8A10SL-3SC -B-BAS-Прямой Вилка: CE05-6A10SL.3 SC.B.BSS	Для внешнего диаметра оболочки от 5 до 8: CE3057-4A-1 (D265)	DDK Ltd.

Примечание: У всех Серводвигателей мощностью 4 и 5,5 кВт и всех Серводвигателей с питанием 400 В переменного тока для подключения кабеля питания и кабеля тормоза установлены отдельные разъемы. Поэтому, при использовании Серводвигателя с тормозом требуется кабель питания для Серводвигателя без тормоза и кабель питания для Серводвигателя с тормозом.

Для кабелей кодирующего устройства

Тип Серводвигателя	Модель серводвигателя	Тип разъема	Тип держателя кабеля	Производитель
3000 об/мин (1...5 кВт)	R88M-W1K030□-□ R88M-W5K030□-□	Изогнутый JL08A-20-29S-J1-EB	Для внешнего диаметра оболочки от 6.5 до 9.5: JL04-2022СКЕ(09)	Japan Aviation Electronics Industry, Ltd. (JAE)
6000 об/мин (1...4 кВт)		Прямой JL06A-20-29S-J1-EB	Для внешнего диаметра оболочки от 9.5 до 13: JL04-2022СКЕ(12)	
1500 об/мин (450Вт...15 кВт)			Для внешнего диаметра оболочки от 12.9 до 16: JL04-2022СКЕ(14)	
1000 об/мин (300Вт...5.5 кВт)	R88M-W30010□-□ R88M-W5K530□-□			

Защита от воды и брызг

Характеристики внешней защиты Серводвигателей приводятся ниже:

- Серводвигатели класса 6000 об/мин (1...3 кВт): IP67 (кроме мест выхода вала). Выпускаются также модели исполнения IP67, включая места выхода вала.
- Серводвигатели класса 3000 об/мин (30...750 Вт): IP55 (кроме мест выхода вала).
- Серводвигатели класса 3000 об/мин (1...5 кВт): IP67 (кроме мест выхода вала). Выпускаются также модели исполнения IP67, включая места выхода вала.
- Плоские серводвигатели класса 3000 об/мин (100 Вт...1,5 кВт): IP55 (кроме мест выхода вала). Выпускаются также модели исполнения IP67, включая места выхода вала.
- Серводвигатели класса 1500 об/мин (450 Вт...2,9 кВт): IP67 (кроме мест выхода вала). Выпускаются также модели исполнения IP67, включая места выхода вала.
- Серводвигатели класса 1000 об/мин (300 Вт...5,5 кВт): IP67 (кроме мест выхода вала). Выпускаются также модели исполнения IP67, включая места выхода вала.
- Стандартный кабель подчиняется требованиям к исполнению IP30. Кабели R88-□-E подчиняются требованиям к исполнению IP67.

Применение масляного изолирующего слоя

Если Серводвигатель необходимо использовать в местах, где он будет подвержен воздействию масла или смазки, выбирайте Серводвигатель исполнения IP-67 или Серводвигатель с масляным изолирующим слоем.

Прочие меры предосторожности

Не подавайте напряжение промышленной сети непосредственно на Серводвигатель. Питание Серводвигателя осуществляется синхронным переменным напряжением при использовании постоянных магнитов. Подача трехфазного напряжения промышленной сети приведет к сгоранию обмоток двигателя. Предпринимайте меры по недопущению окисления вала двигателя. Обычно при транспортировании вал покрыт маслом, однако при подсоединении к валу нагрузки, его необходимо вновь смазать маслом или антикоррозийной смазкой.

Категорически запрещается снимать кожух устройства кодирования или отделять его от двигателя. Магнит и кодирующее устройство установлены точно в один ряд. При изменении их положения двигатель функционировать не будет.

3-2 Подключение

3-2-1 Подсоединение кабеля

В настоящем разделе приводятся типы соединительных кабелей, используемых в системах сервоуправления OMNUC серии W. Широкий выбор кабелей, предоставляемый для создания системы

серворегулирования с применением Модуля управления перемещением или Модуля управления позиционированием, обеспечивает легкое подключение системы.

Конфигурация системы серворегулирования

Примечание: Для ознакомления с клеммным блоком и кабелями Модуля управления перемещением C200HW-MC402 обратитесь к странице 2-93***.

Выбор соединительных кабелей

1. Кабель для подключения Модуля управления перемещением

Существуют специальные кабели для выполнения операций в одном осевом направлении или выполнения операций в двух осевых направлениях. При подключении Модуля управления перемещением выбирайте кабель, соответствующий количеству осей регулирования.

Модуль управления перемещением	Кабель		Комментарии
CS1W-MC221/421 CV500-MC221/421 C200H-MC221	Для одной оси	R88A-CPW□□□M1	Незаполненные клетки в номере модели предназначены для указания длины кабеля. Длина кабеля может составлять 1, 2, 3 или 5 м. (Например, при указании R88A-CPW002M1 заказывается кабель для регулирования в направлении одной оси, длина кабеля – 2 м)
	Для двух осей	R88A-CPW□□□M2	

1. Кабель для подключения Модуля сервореле

Выбирайте Модуль сервореле и кабель в соответствии с выбранным модулем управления позиционированием.

Модуль управления перемещением	Кабель к Модулю управления перемещением	Модуль сервореле	Кабель к Модулю управления сервоприводом
C200H-NC112	XW2Z-□□□J-A1	XW2B-20J6-1B	XW2Z-□□□J-B4
C200HW-NC113	XW2Z-□□□J-A6		
C200HW-NC213	XW2Z-□□□J-A7		
C200HW-NC413	XW2Z-□□□J-A2	XW2B-40J6-2B	
C200H-NC211			
C500-NC113			
C500-NC211			

Примечание: 1. Незаполненные клетки в номере модели предназначены для указания длины кабеля. Длина кабеля может составлять 1, 2, 3 или 5 м. (Например, длина кабеля XW2Z-050J-A1 равна 0,5 м.)
2. Когда выполняется регулирование в двух осевых направлениях с использованием Модулей управления позиционированием C200HW-NC213, C200HW-NC413, C200H-NC211 или C500H-NC211, к Модулю управления сервоприводом подключается два кабеля.

3. Кабели для подключения клеммного блока

Эти кабели используются для подключения контроллеров, которые поставляются без специального соединительного кабеля. Данные кабели и клеммный блок преобразуют сигналы на разъеме управляющего ввода/вывода Модуля управления сервоприводом в соединения клеммного блока.

Терминальный блок	Кабель	Комментарии
XW2B-50G5	R88A-CTW□□□N	Незаполненные клетки в номере модели предназначены для указания длины кабеля. Длина кабеля может составлять 1 или 2 м. (Например, длина кабеля R88A-CTW002N равна 2 м.)

4. Кабель управления и разъем управляющего ввода/вывода

Данные кабели и разъем используются для подключения Контроллеров, которые поставляются без специальных кабелей, или когда кабель для подключения к разъему управляющего ввода/вывода Модуля управления сервоприводом изготавливается пользователем самостоятельно.

Наименование	Кабель	Комментарии
Кабель управления	R88A-CPW□□□S	На кабель устанавливается ответная часть разъема, которая подключается к разъему управляющего ввода/вывода (CN1). Незаполненные клетки в номере модели предназначены для указания длины кабеля. Длина кабеля может составлять 1 или 2 м. (Например, длина кабеля R88A-CPW001S равна 1 м.)
Разъем управляющего ввода/вывода	R88A-CNU11C	Это ответная часть разъема управляющего ввода/вывода (CN1). (Только ответная часть разъема).

5. Кабель питания

Выбирайте кабель питания, соответствующий используемому Серводвигателю.

Тип серводвигателя	Кабели питания для серводвигателей без тормозов	Кабели питания для серводвигателей с тормозами
Серводвигатели 1000 об/мин 230 В переменного тока		
300...900 Вт	R88A-CAWC□□□S-E	R88A-CAWC□□□B
1.2...3 кВт	R88A-CAWD□□□S-E	R88A-CAWD□□□B
4 кВт	R88A-CAWE□□□S	R88A-CAWE□□□S (Для разъема питания) R88A-CAWE□□□B (Для разъема тормоза)
5.5 кВт	R88A-CAWF□□□S	R88A-CAWF□□□S (Для разъема питания) R88A-CAWE□□□B (Для разъема тормоза)
Плоские Серводвигатели 3000 об/мин 230 В переменного тока		
100...750 Вт	R88A-CAWA□□□S(-DE)*	R88A-CAWA□□□B(-DE)*
1.5 кВт	R88A-CAWB□□□S(-DE)*	R88A-CAWB□□□B(-DE)*
Серводвигатели 3000 об/мин 230 В переменного тока		
30...750 Вт	R88A-CAWA□□□S(-DE)*	R88A-CAWA□□□B(-DE)*
1...2 кВт	R88A-CAWC□□□S-E	R88A-CAWC□□□B
3...5 кВт	R88A-CAWD□□□S-E	R88A-CAWD□□□B
Серводвигатели 1500 об/мин 400 В переменного тока		
450...1300 Вт	R88A-CAWC□□□S-E	R88A-CAWC□□□B-E (только кабель для тормоза)
1.8...2.9 кВт	R88A-CAWD□□□S-E	R88A-CAWC□□□B-E (только кабель для тормоза)
Серводвигатели 1500 об/мин 400 В переменного тока*		
4.4 кВт	R88A-CAWG□□□S-E	R88A-CAWC□□□B-E (только кабель для тормоза)
5.5 кВт	R88A-CAWF□□□S-E	R88A-CAWC□□□B-E (только кабель для тормоза)
7.5 кВт, 11 кВт	R88A-CAWH□□□S-E	R88A-CAWC□□□B-E (только кабель для тормоза)
15 кВт	R88A-CAWJ□□□S-E	R88A-CAWC□□□B-E (только кабель для тормоза)
Плоские Серводвигатели 3000 об/мин 400 В переменного тока, Серводвигатели 3000 об/мин 400 В переменного тока		
200 Вт...1.5 кВт, 300 Вт, 650 Вт	R88A-CAWK□□□S(-DE) R88A-CAWK□□□S(-DE)	R88A-CAWK□□□B-E R88A-CAWK□□□B-E
Серводвигатели 3000 об/мин 400 В переменного тока		
1...2 кВт	R88A-CAWC□□□S-E	R88A-CAWC□□□B-E (только кабель для тормоза)
3 кВт	R88A-CAWD□□□S-E	R88A-CAWC□□□B-E (только кабель для тормоза)
Серводвигатели 6000 об/мин 400 В переменного тока		
1...1.5 кВт	R88A-CAWC□□□S-E	R88A-CAWC□□□B-E (только кабель для тормоза)
3 кВт	R88A-CAWD□□□S-E	R88A-CAWC□□□B-E (только кабель для тормоза)
Серводвигатели 6,000 об/мин 400 В переменного тока		
4 кВт	R88A-CAWD□□□S-E	R88A-CAWC□□□B-E (только кабель для тормоза)

- Примечание:** 1. Незаполненные клетки в номере модели предназначены для указания длины кабеля. Длина кабеля может составлять 3, 5, 10, 15 или 205 м. (Например, длина кабеля R88A-CAW003S равна 3 м.)
2. У всех Серводвигателей мощностью 4 и 5,5 кВт и всех Серводвигателей с питанием 400 В переменного тока для подключения кабеля питания и кабеля тормоза установлены отдельные разъемы. Поэтому, при использовании Серводвигателя с тормозом требуется кабель питания для Серводвигателя без тормоза и кабель питания для Серводвигателя с тормозом.

6. Кабели для подключения кодирующего устройства

Тип Серводвигателя	Кабель кодирующего устройства	Комментарии
Серводвигатели 3,000 об/мин	30...750 Вт	R88A-CRWA□□□C(-DE)
	1...5 кВт	R88A-CRWB□□□N-E
Плоские Серводвигатели 3,000 об/мин	100 Вт...1.5 кВт	R88A-CRWA□□□C(-DE)
Серводвигатели 1,000 об/мин	300 Вт...5.5 кВт	R88A-CRWB□□□N-E
Серводвигатели 1,500 об/мин	450 Вт...15 кВт	R88A-CRWB□□□N-E
Серводвигатели 6,000 об/мин	1 кВт...3 кВт	R88A-CRWB□□□N-E

7. Кабель Пульта управления

В Модулях управления сервоприводом установки параметров и мониторинг могут производиться с помощью дисплея и области установки параметров на передней панели Модуля. Пульт управления (R88A-PR02W) требуется для выполнения этих операций на удалении от Модуля управления сервоприводом, или при использовании панели управления. В комплекте с Пультом управления поставляется кабель длиной 1 м. Если длина кабеля недостаточна, замените его кабелем длиной 2 м.

Примечание: Если этот кабель подключается к Пульту управления OMNUC серии U, этот пульт может использоваться в качестве Пульта для управления изделиями серии U.

Наименование/характеристика	Модель	Комментарии
Кабель Пульта управления 2 м	R88A-CCW002C	Поставляется только кабель длиной 2 м.

8. Кабель для компьютерного мониторинга

Кабель для компьютерного мониторинга и Программа компьютерного мониторинга для Модулей управления сервоприводом OMNUC серии W (для Windows) используется для выполнения установок параметров Модулей и выполнения мониторинга с помощью персонального компьютера.

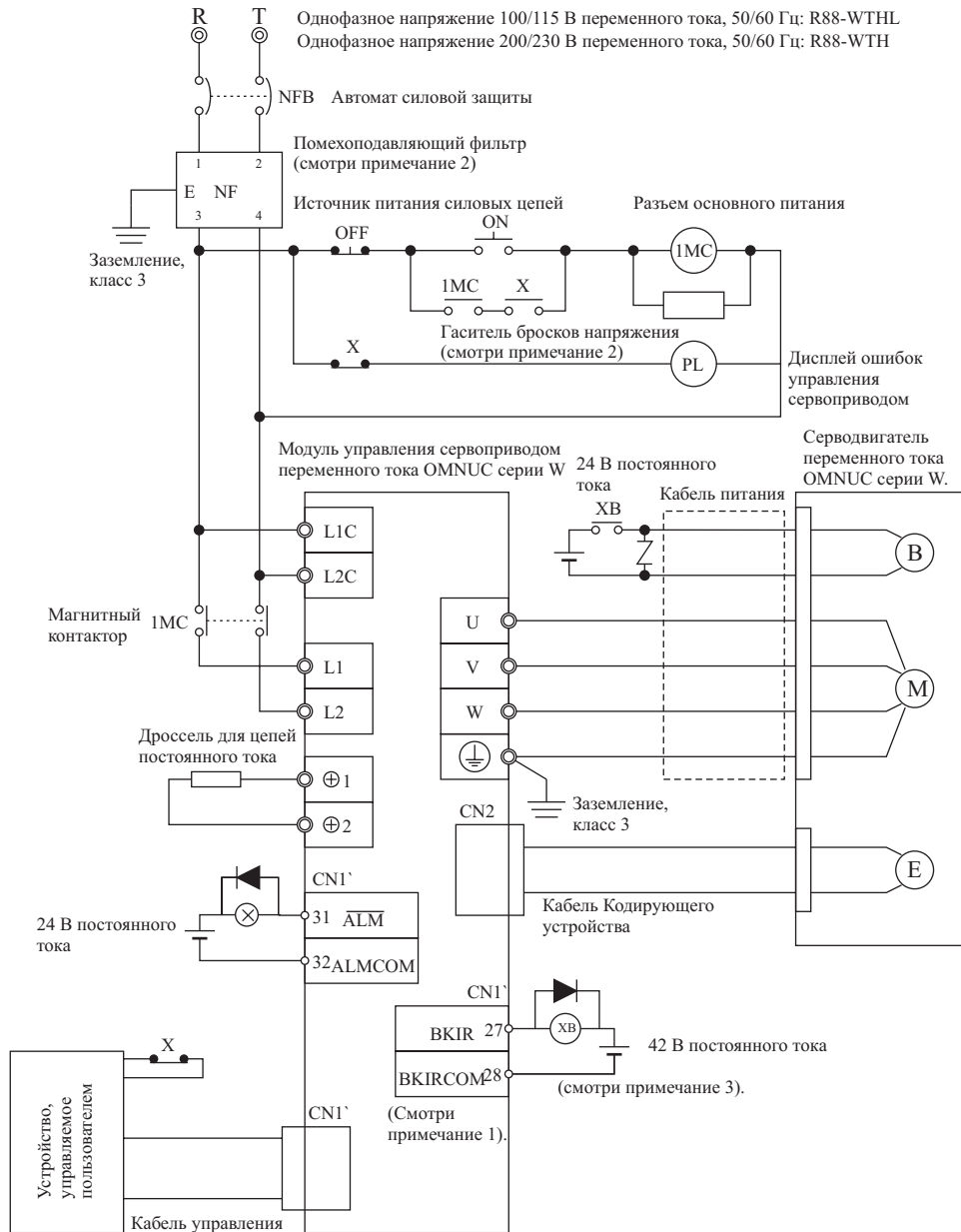
Наименование/характеристика	Модель	Комментарии
Кабель для компьютерного мониторинга 2 м	R88A-CCW002P2	Поставляется только кабель длиной 2 м.

9. Кабель аналогового монитора

Данный кабель предназначен для подключения к разъему Аналогового монитора Модуля управления сервоприводом (CN5). Данный кабель используется для подключения выходных сигналов аналогового монитора к внешним устройствам (например, к измерительному прибору).

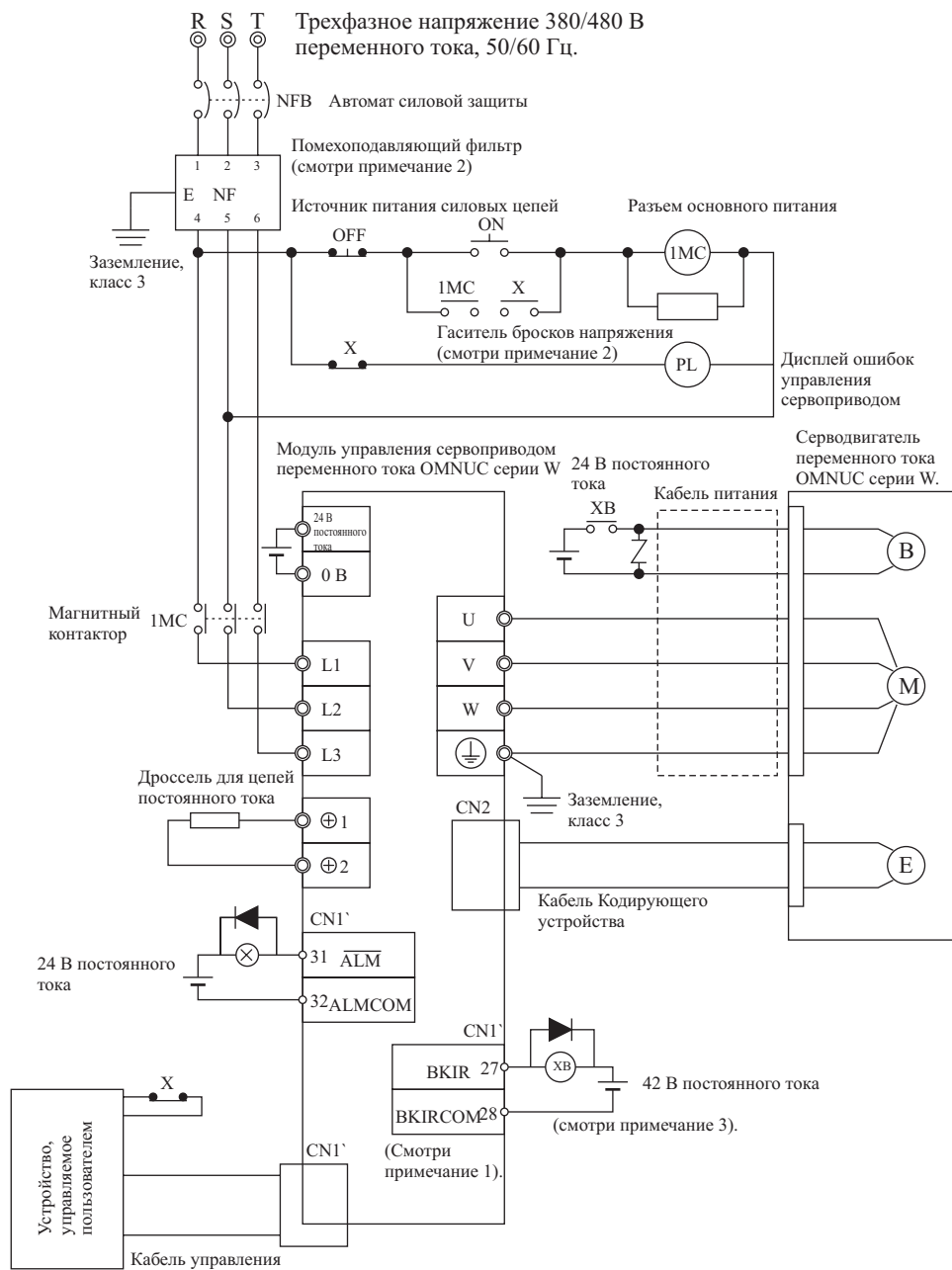
Наименование/характеристика	Модель	Комментарии
Кабель для компьютерного мониторинга 2 м	R88A-CCW002P2	Поставляется только кабель длиной 2 м.

3-2-2 Примеры подключения периферийных устройств

R88D-WTA3HL/-WTA5HL/-WT01HU/-WT02HL/-WTA3H/-WTA5H/-WT01H/-WT02H/-WT04H
/-WT08HH/-WT15HH

- Примечание:**
1. Устанавливается в параметре пользователя Pn50F.
 2. Рекомендуемые изделия приведены в разделе 3-2-4 «Меры защиты от воздействия помех». Для обеспечения соответствия требованиям Директив ЕС, обратитесь к разделу 3-2-5 «Меры, предпринимаемые для обеспечения соответствия требованиям Директив ЕС».
 3. Рекомендуемое реле MY OMRON (24 В).
 4. Питание Модулей управления сервоприводом R88D-WT08HH и R88D-WT15HH изменено на однофазное. Клеммы для подключения питания (L1, L2, L3) оставлены в прежнем состоянии. Эти Модули управления сервоприводом содержат клемму B3 и внутренний поглощающий резистор. При подключении соблюдайте следующие указания:
 - Источник питания подключайте к клеммам L1 и L3. Однофазное напряжение 220...230 В (+10% - 15 %) переменного тока, 50/60 Гц. Если применяется источник питания 187 В (-15% от 220 В), при разгоне двигателя до максимальной скорости с максимальным моментом вращения может определяться тревога A41 вследствие снижения напряжения питания.
 - Соедините накоротко клеммы B2-B3 при использовании встроенного поглощающего резистора. Если мощность поглощающего резистора недостаточна, удалите перемычку между клеммами B2 и B3, затем подключите внешний поглощающий резистор к клеммам B1 и B2.

R88D-WT05HF/-WT10HF/-WT15HF/-WT20HF/-WT30HF/-WT50HF/-WT75HF/WT110HF/-WT150HF



- Примечание:**
1. Устанавливается в параметре пользователя Pn50F.
 2. Рекомендуемые изделия приведены в разделе 3-2-4 «Меры защиты от воздействия помех».
 3. Для обеспечения соответствия требованиям Директив ЕС, обратитесь к разделу 3-2-5 «Меры, предпринимаемые для обеспечения соответствия требованиям Директив ЕС».
 4. Рекомендуемое реле «My relay» OMRON (24 В).

3-2-3 Подключение клеммного блока

При подключении клеммного блока уделяйте особое внимание сечению проводов, заземлению системы и мерам, предпринимаемым по обеспечению помехоустойчивости.

Наименование клемм клеммного блока и их функции

Маркировка клеммы	Наименование	Функция
L1 L2 L3	Входные клеммы напряжения силового (основного) питания.	R88D-WT□H(Н) (30...1500 Вт): Однофазное напряжение переменного тока 200/230 В (170...253 В), 50/60 Гц. R88D-WT□H (500...6000 Вт): Трёхфазное напряжение переменного тока 200/230 В (170...253 В), 50/60 Гц. R88D-WT□HL(30...200 Вт): Однофазное напряжение переменного тока 100/115 В (85...127 В), 50/60 Гц. R88D-WT□HF (500...15000 Вт): Трёхфазное напряжение переменного тока 380/480 В (323...528 В), 50/60 Гц.
⊕	Выходная клемма напряжения постоянного тока (положительный потенциал).	Не производите никаких подключений к данным клеммам. (Такая клемма установлена только в модели R88D-WT60H).
⊕1 ⊕2	Клеммы для подключения дросселя постоянного тока с целью подавления гармоник.	В обычном случае устанавливайте перемычку между клеммами ⊕1 и ⊕2. При необходимости подавления гармонических составляющих подключите к клеммам ⊕1 и ⊕2 дроссель постоянного тока. (В модели R88D-WT60H такие клеммы отсутствуют.)
⊖	Выходная клемма напряжения постоянного тока (отрицательный потенциал)	Не производите никаких подключений к данным клеммам.
L1C L2C	Входные клеммы для источника питания схемы управления.	R88D-WT□H(Н) Однофазное напряжение переменного тока 200/230 В (170...253 В), 50/60 Гц. R88D-WT□HL Однофазное напряжение переменного тока 100/115 В (85...127 В), 50/60 Гц. R88D-WT□HF 24 В постоянного тока
B1 B2 B3	Клеммы для подключения внешнего поглощающего резистора.	30...400 Вт: В обычном случае к этим клеммам ничего не подключается. Если энергия регенерации велика, подключите к клеммам B1 и B2 внешний поглощающий резистор. 500Вт...5 кВт: В обычном случае между клеммами B1 и B2 устанавливается перемычка. Если энергия регенерации велика, удалите короткозамыкающую перемычку и подключите к клеммам B1 и B2 внешний поглощающий резистор. 6...15кВт: К клеммам B1 и B2 подключите Блок внешнего поглощающего резистора.
U V W ⊕	Клеммы для подключения Серводвигателя.	Эти клеммы являются выходными клеммами для подключения серводвигателя. Будьте внимательны, не допускайте ошибок в подключении.
⊕	Заземление корпуса	Клемма заземления. Подключайте к заземлению сопротивлением не более 100 Ом.

Сечение провода, подключаемого к клеммному блоку

Ввод 100 В переменного тока (R88D-WT□HL)

Наименование	Единицы	Модель				
		R88D-WTA3HL	R88D-WTA5HL	R88D-WT01HL	R88D-WT02HL	
Мощность источника питания	КВА	0.15	0.25	0.4	0.6	
Ввод источника питания (L1,L2) (Смотри примечание 1.)	Действующая величина тока	А	1.1	1.8	3.0	5.2
	Сечение провода	мм ²	1.25	1.25	1.25	2
	Размер винта	-	-	-	-	-
	Усилие затягивания	Н•м	-	-	-	-
Ввод источника питания схемы управления (L1C, L2C)	Действующая величина тока	А	0.13	-	-	-
	Сечение провода	мм ²	1.25	-	-	-
	Размер винта	-	-	-	-	-
	Усилие затягивания	Н•м	-	-	-	-

Клеммы подключения Серводвигателя (U, V, W,) (Смотри примечание 2.)	Действующая величина тока	A	0.44	0.64	0.91	2.1
	Сечение провода	мм ²	1.25			
	Размер винта	-	-			
	Усилие затягивания	H×M	-			
Заземление корпуса (⊥)	Сечение провода	мм ²	2			
	Размер винта	-	M4	M4	M4	M4
	Усилие затягивания	H×M	1.2			

Примечание: 1. Для подключения к клеммам ⊕1, ⊕2, В1 и В2 используйте провод одного сечения.
2. Для подключения Серводвигателя используйте специальный кабель питания OMRON.

Ввод 200 В переменного тока (R88D-WT□H(HL))

Наименование	Единицы	Модель R88D-								
		WTA3H	WTA5H	WT01H	WT02H	WT04H	WT05H	WT08H		
Мощность источника питания		KVA	0.2	0.25	0.4	0.75	1.2	1.4	1.9	
Ввод источника питания (L1,L2 или L1, L2, L3) (Смотри примечание 1.)										
Действующая величина тока	A	0.8	1.1	2.0	3.4	5.5	4.0	5.4		
Сечение провода	мм ²	1.25				2				
Размер винта	-	-								
Усилие затягивания	H×M	-								
Ввод источника питания схемы управления (L1C, L2C)										
Действующая величина тока	A	0.13					0.15			
Сечение провода	мм ²	1.25								
Размер винта	-	-								
Усилие затягивания	H×M	-								
Клеммы подключения Серводвигателя (U, V, W, ⊥). (Смотри примечание 2)										
Действующая величина тока	A	0.44	0.64	0.91	2.1	2.8	3.0	5.7		
Сечение провода	мм ²	1.25					2			
Размер винта	-	-								
Усилие затягивания	H×M	-								
Заземление корпуса (⊥).										
Сечение провода	мм ²	2								
Размер винта	-	M4								
Усилие затягивания	H×M	1.2								

Наименование	Единицы	Модель R88D-							
		WT10H	WT15H(H/F)	WT20H	WT30H (F)	WT50H	WT60H		
Мощность источника питания		KVA	2.3	3.2	4.3	5.9	7.5	12.5	
Ввод источника питания (L1,L2 или L1, L2, L3) (Смотри примечание 1.)									
Действующая величина тока	A	7.0	9.5	12.0	17.0	28.0	32.0		
Сечение провода	мм ²	2	3.5	3.5	3.5	5.5	8		
Размер винта	-	-		M4	M4	M5	M6		
Усилие затягивания	H×M	-		1.2	1.2	2.	2.5		
Ввод источника питания схемы управления (L1C, L2C)									
Действующая величина тока	A	0.15					0.27		
Сечение провода	мм ²	1.25							
Размер винта	-	-			M4				
Усилие затягивания	H×M	-			1.2				
Клеммы подключения Серводвигателя (U, V, W, ⊥). (Смотри примечание 2)									
Действующая величина тока	A	7.6	11.6	18.5	24.8	32.9	46.9		
Сечение провода	мм ²	3.5			5.5	8	14		
Размер винта	-	-		M4	M4	M5	M6		

Наименование	Единицы	Модель R88D-					
		WT10H	WT15H(H/F)	WT20H	WT30H (F)	WT50H	WT60H
Усилие затягивания	Н×м	–			1.2		2.5
Заземление корпуса (⊥).							
Сечение провода	мм ²	2					
Размер винта	-	M4					M8
Усилие затягивания	Н×м	1.2					6

Примечание: 1. Для подключения к клеммам ⊕1, ⊕2, В1 и В2 используйте провод одного сечения и одинаковое усилие при затягивании винтов.
2. Для подключения Серводвигателя используйте специальный кабель питания OMRON.

400 В переменного тока (R88D-WT□HF)

Наименование	Единицы	Модель R88D-					
		R88D- 05HF	R88D-10HF	R88D-15HF	R88D-20HF	R88D- 30HF	
Мощность источника питания		КВА	1.2	2.3	3.2	4.9	6.8
Ввод источника питания (L1,L2 или L1, L2, L3)							
Действующая величина тока	А	5.51	9.62	13.3	19.3	29.1	
Сечение провода	мм ²	1.25		2			
Размер винта	-	–				M4	
Усилие затягивания	Н×м	–				1.2	
Ввод источника питания схемы управления (L1C, L2C)							
Действующая величина тока	А	–		0.37	–		0.57
Сечение провода	мм ²	1.25					
Размер винта	-	–				M4	
Усилие затягивания	Н×м	–				1.2	
Клеммы подключения Серводвигателя (U, V, W, ⊥)							
Действующая величина тока	А	1.9	3.5	5.4	8.4	11.9	
Сечение провода	мм ²	1.25				2	
Размер винта	-	–				M4	
Усилие затягивания	Н×м	–				1.2	
Заземление корпуса (⊥).							
Сечение провода	мм ²	2					
Размер винта	-	M4					
Усилие затягивания	Н×м	1.2					

Наименование	Единицы	Модель R88D-					
		R88D- 50HF	R88D- 60HF	R88D- 75HF	R88D- 110HF	R88D- 150HF	
Мощность источника питания		КВА	12.4	14.9	15.4	22.6	30.9
Ввод источника питания (L1,L2 или L1, L2, L3)							
Действующая величина тока	А	38.52	43.83	55.2	63.6	82.6	
Сечение провода	мм ²	3.5	3.5	5.5	8	14	
Размер винта	-	M5			M8		
Усилие затягивания	Н×м	2			6		
Ввод источника питания схемы управления (L1C, L2C)							
Действующая величина тока	А	0.52	–	0.55	–		0.75
Сечение провода	мм ²	1.25					
Размер винта	-	M4					
Усилие затягивания	Н×м	1.2					
Клеммы подключения Серводвигателя (U, V, W, ⊥)							
Действующая величина тока	А	16.5	20.8	25.4	28.1	37.2	
Сечение провода	мм ²	3.5	5.5	5.5	8	14	
Размер винта	-	M5				M8	
Усилие затягивания	Н×м	2				6	
Заземление корпуса (⊥).							
Сечение провода	мм ²	2					
Размер винта	-	M4		M8			
Усилие затягивания	Н×м	1.2		6			

Сечения проводов и допускаемые токи

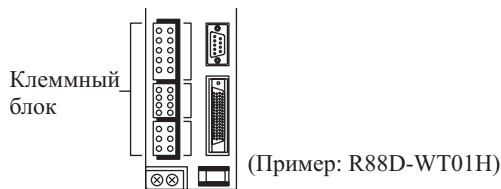
В следующей ниже таблице показаны допускаемые токи в том случае, когда используется три провода.

Термостойкий кабель в виниловой (поливинилхлоридной) изоляции, 600 В (Справочные значения)

Размер кабеля AGW	Номинальное сечение, мм ²	Конфигурация (провода/мм ²)	Удельное сопротивление (Ом/км)	Допускаемый ток (А) при температуре окружающей среды		
				30°C	40°C	50°C
20	0.5	19/0.18	39.5	6.6	5.6	4.5
–	0.75	30/0.18	26.0	8.8	7.0	5.5
18	0.9	37/0.8	24.4	9.0	7.7	6.0
16	1.25	50/0.18	15.6	12.0	11	8.5
14	2.0	7/0.6	9.53	23.0	20	16
12	3.5	7/0.8	5.41	33.0	29	24
10	5.5	7/1.0	3.47	43.0	38	31
8	8.0	7/1.2	2.41	55	49	40
6	14.0	7/1.6	1.35	79	70	57

Процедура подключения клеммного блока

Клеммные блоки в виде разъемов используются для Модулей управления сервоприводом мощностью 1,5 кВт и меньше (R88D-WT3H□ ...R88D-WT15H). Процедура подключения этих клеммных блоков приводится ниже.

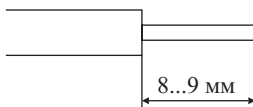


1. Извлеките Клеммный блок из Модуля управления сервоприводом.

Внимание! Перед выполнением соединений клеммный блок должен быть извлечен из Модуля управления сервоприводом. Модуль управления сервоприводом может быть поврежден, если подключение Клеммного блока выполняется в Модуле управления сервоприводом,

2. Удалите изоляцию с кончиков проводов.

Подготовьте провода необходимой длины согласно таблице «Сечение провода, подключаемого к клеммному блоку», удалите изоляцию на концах каждого из проводов на расстоянии 8 ...9 мм,



3. На Клеммном блоке откройте отверстия для ввода проводов (слоты).

Существует два способа выполнения этой процедуры:

- С помощью рычага, поставляемого в комплекте с Модулем управления сервоприводом, откройте, как показано на рисунке А.
- Вставьте лезвие отвертки (ширина лезвия 3 ...3,5 мм) в отверстие для установки блока в Модуль управления сервоприводом, затем нажмите до открытия отверстия для провода, как показано на рисунке В.



4. Вставьте провод в отверстие,

Удерживая отверстие открытым, вставьте в него конец провода. Затем освободите зажим, отпустив отвертку или рычаг.

5. Установите Клеммный блок в модуль управления сервоприводом.

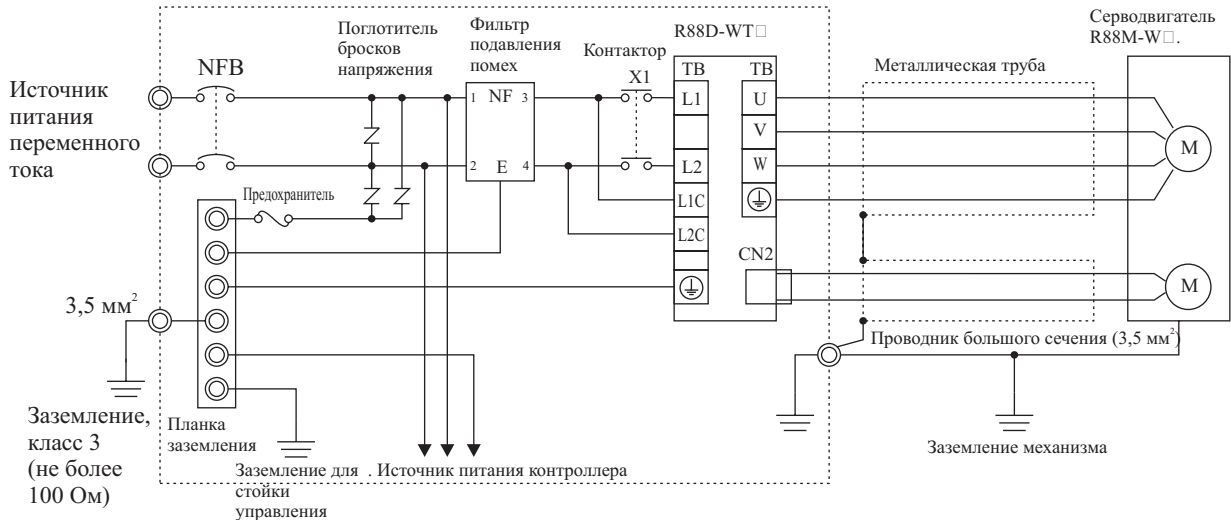
После подсоединения всех проводов возвратите клеммный блок в исходную позицию в Модуле управления сервоприводом.

3-2-4 Меры защиты от воздействия помех

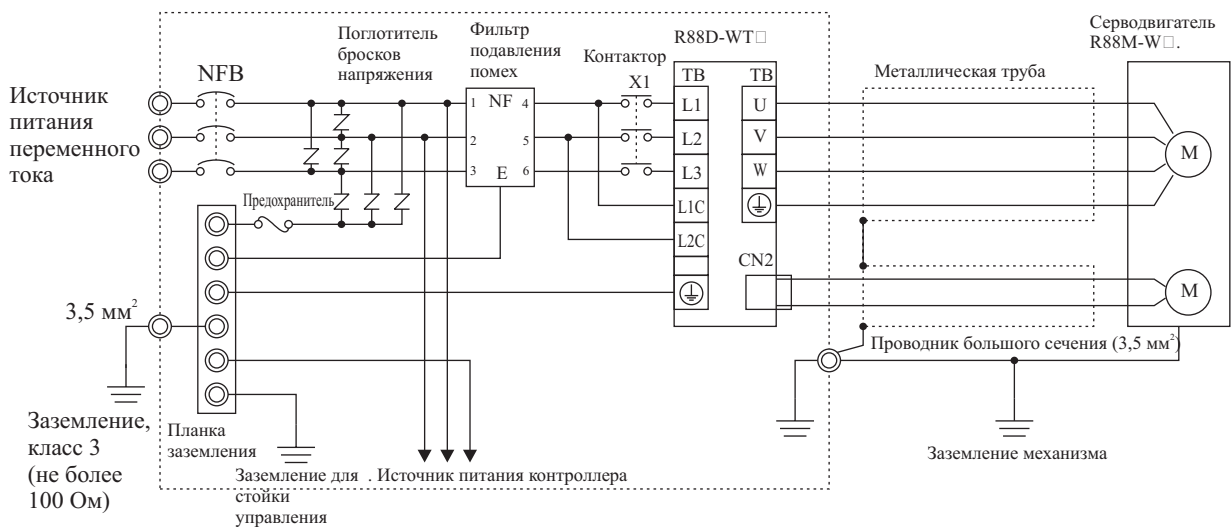
Помехозащищенность системы в значительной мере зависит от применяемого способа подключения. В настоящем разделе приводятся пояснения к методам подключения, способствующим повышению помехозащищенности системы.

Метод подключения

Модули управления сервоприводом R88D-WT3H□...R88D-WT15H(H) (однофазный источник питания)

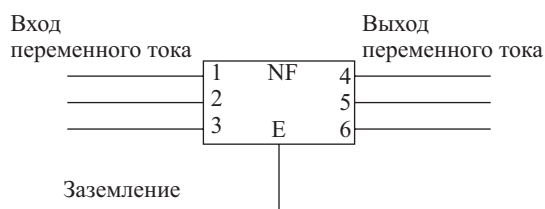


Модули управления сервоприводом R88D-WT05H□...R88D-WT60H (однофазный источник питания)



- В случае, когда двигатель имеет подвижное соединение вала с нагрузкой, соединяйте станину двигателя с заземлением механизма.
- Применяйте заземляющую пластину для заземления каркаса каждого из Модулей, как показано на рисунке. Заземление производите в одной точке.
- Используйте провода заземления сечением минимум 3,5 мм². Обеспечивайте минимальную длину заземляющих линий.
- Если на входе устанавливаются автоматы силовой защиты и линии питания подведены через углубленный канал, для прокладки кабелей используйте металлические трубы. Убедитесь в том, что обеспечено достаточное расстояние между входными линиями и внутренней разводкой. Если входные и выходные линии проложены вместе, помехозащищенность системы уменьшается.
- Автоматы силовой защиты, гасители бросков напряжения, помехоподавляющие фильтры должны устанавливаться возле входного клеммного блока (планки заземления). Линии ввода/вывода должны быть изолированы друг от друга и проложены наикратчайшим путем.
- Подключение помехоподавляющего фильтра осуществляйте так, как показано в левой части следующего ниже рисунка. Помехоподавляющий фильтр должен устанавливаться на панели управления по возможности как можно ближе к вводу.

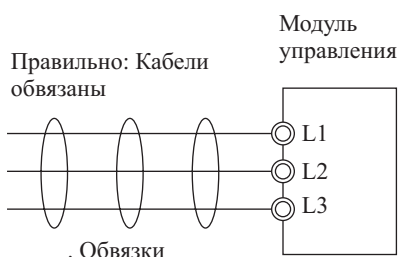
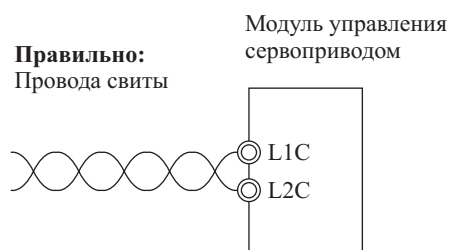
Правильно: Выход и вход прокладываются раздельно.



Неправильно: Помеха эффективно не подавляется



- В качестве линий питания по возможности используйте кабельные витые пары или применяйте обвязку кабелей.



- При подключении оборудования кабели питания и сигнальные линии прокладывайте раздельно.

Выбор комплектующих изделий

В данном разделе поясняются критерии выбора комплектующих изделий, требуемых для повышения помехозащищенности системы. Эти критерии учитывают характеристики мощности, используемые уровни и т. д. Для более детального ознакомления обращайтесь непосредственно к производителю.

Автоматы силовой защиты

При выборе автоматов силовой защиты, не содержащих плавких предохранителей, принимайте во внимание величину максимального входного тока и величину бросков тока.

Максимальный входной ток

Мгновенная максимальная потребляемая мощность Модуля управления сервоприводом примерно втрое превышает номинальную мощность, при этом длительность времени максимального потребления может составлять до 3-х секунд. Учитывая вышеизложенное, выбирайте автоматы со временем срабатывания, по меньшей мере, 5 секунд при мощности, равной 300% от номинального значения. В общем случае, для системы подходят автоматы общего назначения с низким быстродействием. При осуществлении выбора для ознакомления с величиной потребляемого тока каждого из двигателей, обратитесь к таблице в разделе 3-2-3 «Подключение клеммных блоков». Выбирайте автоматы силовой защиты с номинальным током, превышающим суммарный ток (при использовании нескольких Серводвигателей). К указанным значениям потребляемого тока добавьте токи потребления серводвигателей, других контроллеров и т.д.

Броски тока при работе Модуля управления сервоприводом

Для автоматов с низким быстродействием броски тока, превышающие номинальные токи в 10 раз, длятся до 0,02 сек. При одновременном броске тока вследствие работы нескольких Модулей управления сервоприводом выбирайте автомат силовой защиты таким образом, чтобы максимальный ток в течение 20 мсек превышал величину броска, указанную в следующей таблице.

Модуль управления сервоприводом	Бросок тока (A _{0-p})	
	Мощность источника питания для схемы управления	Источник питания силовых цепей
R88D-WTA3HL...WT02HL	30	90
R88D-WTA3H...WT04H	35	90
R88D-WT05H...WT10H	60	130
R88D-WT15H	60	130
R88D-WT20H/...WT30H	60	140
R88D-WT50H	60	140
R88D-WT60H	65	140

Поглотители бросков напряжения (абсорберы)

Для погашения бросков напряжения в линии питания, обусловленных грозовыми разрядами, изменениями напряжения и т.д., применяйте поглотители бросков напряжения (абсорберы). При выборе абсорбера принимайте во внимание величину напряжения варистора, величину максимального допустимого тока и рассеивающую способность. Рекомендуется применять абсорберы, указанные в следующей ниже таблице.

Производитель/Модель	Напряжение варистора	Максимальное напряжение	Стойкость к броскам тока	Поглощаемая энергия	Тип
Matsushita Electric					
ERZC20EK471(W)	470 В	775 В	5000 А	150 Дж	Блок
ERZC25EK471(W)			10000 А	225 Дж	
ERZC32EK471(W)			20000 А	405 Дж	
Ishizuka Electronics Co.					
Z25M471S	470В	775 В	10,000 А	235 Дж	Блок
Z33M471S	В		20000 А	385 Дж	

- Примечание:**
1. Модели (W) производства Matsushita сертифицированы по стандартам UL и CSA.
 2. Для детального ознакомления с эксплуатационными характеристиками обращайтесь к документации производителя.
 3. Значения максимально-допустимого тока приводятся для стандартного импульса тока длительностью 8/20 мксек. Если длительность импульса превышает указанное значение, либо принимайте меры по уменьшению тока, либо применяйте более мощный абсорбер.
 4. Рассеивающая способность приводится для импульса длительностью 2 мсек. В случае, когда отсутствует возможность ограничить высокоэнергетический импульс, по меньшей мере, до 700 В, для погашения выброса применяйте развязывающий трансформатор или стабилизатор.

Помехоподавляющий фильтр для ввода питания

Для ослабления излучения помех с выхода Модуля управления сервоприводом и уменьшения влияния сетевых помех используйте помехоподавляющий фильтр. Выбирайте помехоподавляющий фильтр, ток нагрузки которого, по меньшей мере, вдвое превышает номинальный ток. В следующей ниже таблице представлены помехоподавляющие фильтры, подавляющие помеху на 40 дБ в интервале частот от 200 кГц до 30 МГц.

Тип	Модель	Номинальный ток	Производитель
Однофазное напряжение	R88A-FIW104-E	4А	Rasmi
	R88A-FIW107-E	7А	
	R88A-FIW115-E	15А	
	R88A-FIW125-E	25 А	
Трехфазное напряжение 230 В переменного тока	LF-315K	15А	Tokin
	LF-325K	25 А	
	LF-335K	35 А	
	LF-380K	80 А	
	TDK	ZCW2210-01	10А
		ZCW2220-01	20 А
		ZCW2230-01	30 А
		ZCW2240-01	40 А
ZACT2280-ME	80 А		
Трехфазное напряжение 400 В переменного тока.	R88A-FIW4006-E	6 А	Rasmi
	R88A-FIW4010-E	10 А	

- Примечание:**
1. Для подавления помехи частотой ниже 200 кГц применяйте развязывающий трансформатор и соответствующий помехоподавляющий фильтр. Для высокочастотной помехи выше 30 МГц используйте ферритовый сердечник и высокочастотный помехоподавляющий фильтр с проходными конденсаторами.
 2. Если к одному помехоподавляющему фильтру подключается несколько Модулей управления сервоприводом, выбирайте фильтр, номинальный ток которого превышает, по меньшей мере, в два раза суммарный ток всех Модулей управления сервоприводами.

Помехоподавляющий фильтр для Серводвигателя

В линиях подключения Серводвигателя применяйте помехоподавляющие фильтры, не имеющие встроенных конденсаторов. Выбирайте помехоподавляющий фильтр, ток нагрузки которого, по меньшей мере, вдвое превышает номинальный ток на выходе Модуля управления сервоприводом в течение длительного времени. В следующей ниже таблице представлены помехоподавляющие фильтры, рекомендуемые для использования в линиях питания серводвигателей.

Производитель	Модель	Номинальный ток	Комментарии
Tokin	LF-310KA	10A	Трехфазный фильтр подавления помех.
	LF-320KA	20 А	
	LF-3510KA	50 А	
	LF-3110KA	110A	

Примечание: 1. В линиях питания серводвигателя не допускается применять фильтры, используемые в линиях сетевого питания.
2. Помехоподавляющие фильтры общего назначения предназначены для частот промышленного питания 50/60Гц. Если такой фильтр подключить к выходу, содержащему напряжение частотой 7,8 ...11кГц (частота модулированного сигнала на выходе Модуля управления), через конденсаторы фильтра потекут чрезвычайно большие токи утечки (в 100 раз больше нормального значения), что приведет к выходу Модуля управления из строя.

Гасители бросков напряжения

Для нагрузок, содержащих катушки индуктивности, например реле, соленоиды, тормоза, захваты и т.д. устанавливайте гасители бросков напряжения. В следующей ниже таблице представлены типы элементов, используемых для гашения бросков напряжения, и продукция, рекомендованная к применению.

Тип	Характеристики	Рекомендуемые изделия
Диод	Диоды являются относительно малогабаритными изделиями, как и реле, используемые в качестве нагрузок, когда время восстановления не играет существенной роли. Время восстановления возрастает при выключении питания, так как бросок напряжения имеет наименьшую амплитуду. Используется для систем с напряжением питания 24/48 В постоянного тока.	Используйте диод с малым временем восстановления. ERB44-06 произведенные Fuji Electrochemical Co., или аналоги.
Тиристор или варистор	Тиристор или варистор используются в случаях, когда индуктивность нагрузки велика, например электромагнитные тормоза, соленоиды и т.д., и когда время восстановления играет существенную роль. Бросок напряжения при отключении питания в 1,5 раза больше, чем при использовании варистора.	Выбирайте напряжение варистора следующим образом: при питании 24 В пост, тока - 39 В; при питании 100 В пост, тока - 200 В; при питании 100 В переменного тока - 270 В; при питании 200 В переменного тока - 470 В.
Конденсатор + резистор	Для погашения возникающих колебаний напряжения при отключении питания используйте конденсаторы с резисторами. Время восстановления сокращается подбором емкости конденсатора и сопротивления резистора.	Okaya Electric Industries Co., Ltd. CR-50500 0,5 мкФ 50 Ом CRE-50500 0,5 мкФ 50 Ом S2-A-0 0,2 мкФ - 500 Ом

Примечание: Изготовителями тиристоров и варисторов являются следующие ниже компании. Для ознакомления с эксплуатационными характеристиками обращайтесь к документации изготовителя

Тиристоры: *Ishizuka Electronics Co.*

Варисторы: *Ishizuka Electronics Co., Matsushita Electric Industrial Co.*

Контакторы

При выборе контакторов принимайте во внимание пусковой бросок тока, а также мгновенную максимальную величину тока. Пусковой ток Модуля управления обсуждался в разделе, посвященном выбору автоматов силовой защиты, а мгновенный максимальный ток вдвое превышает номинальное значение. В следующей ниже таблице представлены рекомендуемые для применения контакторы, производимые Omron.

Магнитные контакторы для изделий серии W

Напряжение катушки	Номинальный ток	Номер по заказу
110VAC	20 А	J7KN-22-10-110
230VAC	20 А	J7KN-22-10-230
	35 А	J7KN-40-230
	50 А	J7KN-50-230
	90 А	J7KN-110-22-230
24V DC	20 А	J7KN-22-10-24D
	35 А	J7KN-40-24D
	50 А	J7KN-50-24D

	90 А	J7KN-110-22-24D
--	------	-----------------

Примечание: Для получения дополнительной информации о магнитных контакторах обратитесь к Вашему представителю OMRON.

Прерыватели по току утечки

Прерыватели питания при появлении тока утечки разработаны специально для Инверторов. Вследствие того, что при работе Модуль управления сервоприводом использует процессы переключения, по деталям корпуса Серводвигателя протекает высокочастотный ток утечки. Прерыватели для тока утечки, предназначенные для Инверторов, не определяют высокочастотный ток утечки, вследствие чего даже при наличии такой утечки прерыватель не выполняет своей функции.

При выборе прерывателя помните, что кроме тока утечки Серводвигателя необходимо учитывать токи утечки другого оборудования, например оборудования, использующего импульсные источники питания, помехоподавляющие фильтры, инверторы и т.д.

Для детального ознакомления с информацией о методах выбора прерывателей, обратитесь к каталогам соответствующих изготовителей.

В следующей ниже таблице представлены значения токов утечки для некоторых Модулей управления сервоприводами.

Модуль управления сервоприводом	Ток утечки (измерение сопротивления/емкости) (на частоте промышленных источников питания)
R88D-WTA3HL...WT02HL	16 мА
R88D-WTA3H...WT04H	8 мА
RBBB-WT05H...WT10H	3 мА
R88D-WT15H	5 мА
R88D-WT20H/...WT30H	6 мА
R88D-WT50H	9 мА
R88D-WT60H	21 мА

Примечание: 1. Токи утечки, указанные выше, соответствуют линиям питания Серводвигателя, длина которых не превышает 10 м. (Ток утечки возрастает в зависимости от длины линии питания и ее изоляции.)

2. Указанные выше токи, соответствуют нормальной температуре и влажности окружающей среды. (При изменении окружающей температуры и влажности токи утечки изменяются.)

Пример подключения прерывателей по току утечки



Меры, предпринимаемые для подавления гармоник (дроссель для цепи переменного тока)

Дроссель в цепи переменного тока применяется для подавления гармонических составляющих тока, Он способствует подавлению внезапных и быстрых изменений величины тока.

В Сентябре 1994 г Министерство промышленности и торговли за рубежом ввело Руководство по снижению гармоник, излучаемых бытовыми приборами и электрическим оборудованием общего назначения. Для обеспечения соответствия требованиям Руководства требуется использование соответствующих мер по подавлению влияния гармоник на линии силового питания.

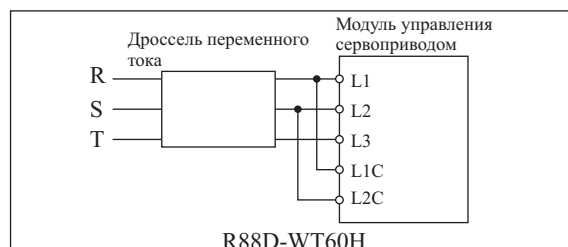
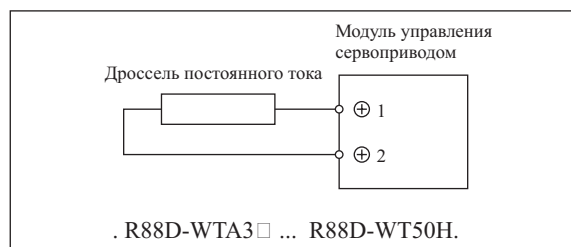
Выбирайте Дроссель для цепи переменного тока в соответствии с используемым модулем управления сервоприводом.

Примечание: Дроссели для цепи постоянного тока не могут подключаться к Модулям управления сервоприводом R88D-WT60H, поэтому в этом случае используйте Дроссели для цепи переменного тока.

Модуль управления сервоприводом	Характеристики дросселей			
	Модель	Номинальный ток (А)	Индуктивность (мГн)	Тип дросселя
R88D-WTA3HL/A5H L/01HL	R88A-PX5063	1.8	10.0	Дроссель для цепей постоянного тока
R88D-WT02HL	R88A-PX5062	3.5	4.7	
R88D-WTA3H/A5H/01H	R88A-PX5071	0.85	40.0	

Модуль управления сервоприводом	Характеристики дросселей			
	Модель	Номинальный ток (А)	Индуктивность (мГн)	Тип дросселя
R88D-WT02H	R88A-PX5070	1.65	20.0	Дроссель для цепей постоянного тока
R88D-WT04H	R88A-PX5069	3.3	10.0	
R88D-WT08HH	R88A-PX5079	5.3	4	
R88D-WT15HH	R88A-PX5078	10.5	2.5	
R88D-WT05H/08H/10H	R88A-PX5061	4.8	2.0	
R88D-WT15H/20H	R88A-PX5060	8.8	1.5	
R88D-WT30H	R88A-PX5059	14.0	1.0	
R88D-WT50H	R88A-PX5068	26.8	0.47	Дроссель для цепей переменного тока
R88D-WT60H	3G3IV-PUZBAB40A0.265MH	40	0.265	
R88D-WT05HF	R88A-PX5074	1.5	4.7	Дроссель для цепей постоянного тока
R88D-WT10HF/15HF	R88A-PX5075	4.5	3.3	
R88D-WT20HF/30HF	R88A-PX5076	8.6	2.2	
R88D-WT50HF	R88A-PX5077	14.1	1.5	

Пример подключения дросселя для цепей постоянного тока/переменного тока



Повышение помехозащищенности Кодировочного устройства

Изделия OMNUC серии W используют последовательные кодирующие устройства с сигналами фазы S, подаваемыми из кодирующего устройства. Скорость коммуникационного обмена сигналами фазы S составляет 4 Мб/сек. Для повышения помехозащищенности кодирующего устройства следуйте изложенным ниже приемам при его установке и подключении.

- Непременно используйте кабели, специально предназначенные для подключения кодирующего устройства.
- Если линия прерывается, для соединения отрезков непременно применяйте разъемы. При монтаже соединения не удаляйте внешнюю изоляцию кабеля более чем на 50 мм. В качестве соединительных линий применяйте экранированный кабель.
- Не допускайте образования петель в соединительной линии. Если длина кабеля велика и, кроме того, линия свивается в кольцо, увеличение взаимной индукции и индуктивности линии может способствовать появлению сбоев в работе оборудования. Непременно полностью растягивайте соединительные линии.
- При установке помехоподавляющего фильтра в линии кодирующего устройства используйте подавляющие фильтры с зажимами. В следующей ниже таблице представлены рекомендуемые к применению модели фильтров.

Производитель	Наименование	Модель
Tokin	EMI сердечник	ESD -QR-25-1
TDK	Подавляющий фильтр.	ZCAT2032-0939
		ZCAT3035-1330
		ZCAT2035-0930A

- Не прокладывайте соединительный кабель кодирующего устройства в один канал вместе с кабелями питания, кабелями управления работой тормозов, соленоидов, захватов и вентиляей.

Повышение помехозащищенности входных /выходных сигналов управления

Позиционирование может нарушаться, если входные /выходные сигналы управления подвержены влиянию помехи. Для уменьшения влияния помехи при подключении линий питания и монтаже оборудования применяйте указанные ниже методы.

- Используйте различные источники питания для схем управления (особенно 24 в постоянного тока) и внешних исполнительных устройств. В частности, не допускайте заземления двух источников питания

одним заземляющим проводом. На входе блока питания схем управления устанавливайте помехоподавляющий фильтр.

- В любом случае линии источника питания для подачи импульсных команд и линии для команды переустановки счетчика отклонения располагайте как можно дальше от источника питания схемы управления. Обратите особое внимание на недопустимость соединения заземляющих линий двух источников питания.
- Для выходного сигнала импульсной команды и выходного сигнала переустановки счетчика девиации рекомендуется использовать линейные драйверы.
- В качестве линий передачи импульсных команд и команд переустановки счетчика отклонения непременно используйте экранированные витые пары проводников. На обеих сторонах линий соединяйте концы экранирующей оплетки с заземлением.
- В качестве линий команд управления скоростью и моментом вращения непременно используйте экранированные витые пары проводников. На обеих сторонах линий соединяйте концы экранирующей оплетки с заземлением.
- Если длина линии питания схемы управления достаточно велика, помехозащищенность системы может быть увеличена путем подключения блокировочных керамических конденсаторов емкостью 1 мкФ на входе Модуля управления сервоприводом или на выходе контроллера. Конденсаторы подключаются между линией питания схемы управления и землей.
- В качестве линий кодирующего устройства (фазы А, В, Z) непременно используйте экранированные витые пары проводов. На обеих сторонах линий соединяйте концы экранирующей оплетки с заземлением.
- Для выходов с открытым коллектором длина кабеля не должна превышать 2 м.

3-2-5 Подключение оборудования с выполнением требований Директив EMC

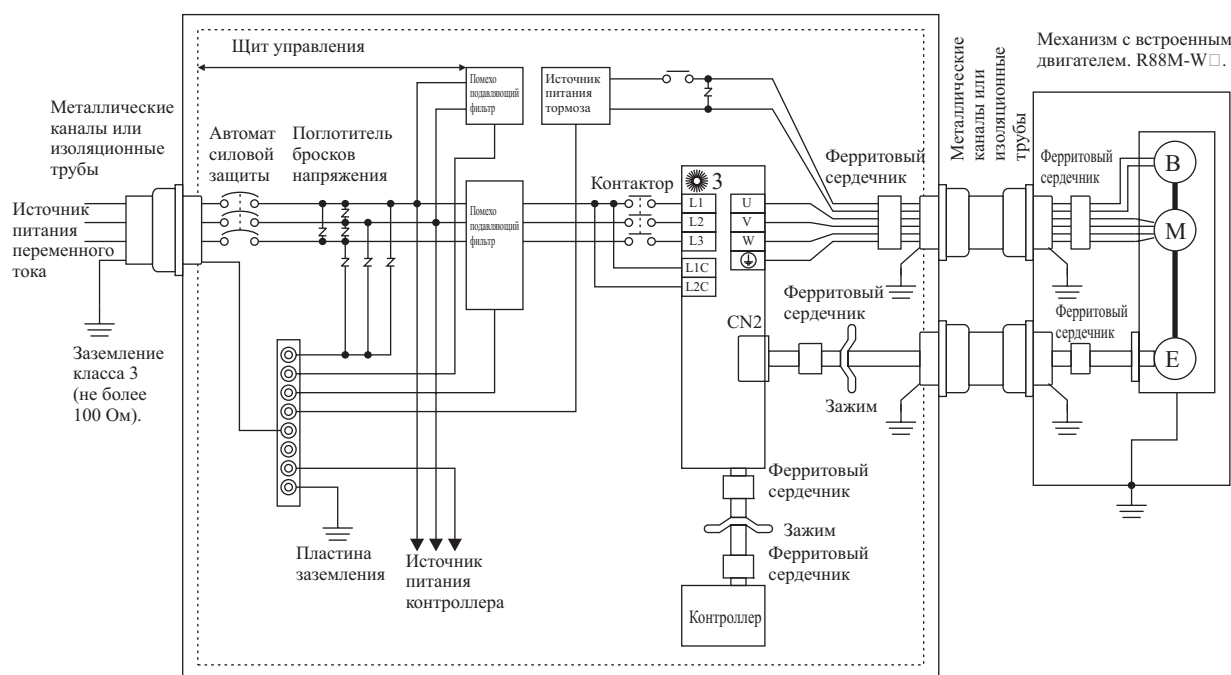
Если при подключении оборудования выполняются условия, описанные в настоящем разделе, система будет соответствовать требованиям Директив ЕС (EN5501, класс А, группа 1 (EMI), EN50082-2 (EMS)).

Эти условия оговорены для выполнения монтажа при получении решения о соответствии оборудования серии W требованиям Директив ЕС.

Данные условия могут нарушаться вследствие установки и подключения внешних устройств, а также при введении изделий серии W в систему. Поэтому соответствие всего механизма требованиям EMC должно подтверждаться соответствующими испытаниями.

- Для того чтобы система удовлетворяла требованиям указаний EMC, должны выполняться следующие ниже условия.
- Модуль управления сервоприводом должен устанавливаться в металлический корпус (щит управления). (Серводвигатель можно не устанавливать в металлический корпус.)
- На все линии питания должны устанавливаться помехоподавляющие фильтры и поглотители бросков напряжения (абсорберы).
- В качестве сигнальных линий ввода/вывода, а также линий кодирующего устройства, должны использоваться экранированные кабели. (Экранная оплетка должна быть выполнена из покрытой оловом плетенки из мягкой металлической проволоки.)
- Все выходящие из щита управления кабели должны быть проложены в металлические каналы или изоляционные трубы.
- На экранированные кабели должны устанавливаться ферритовые сердечники. Концы экранированной оплетки должны непосредственно подключаться к заземлению.

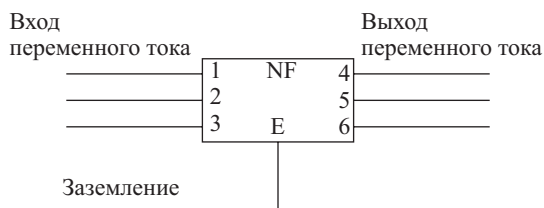
Методы подключения



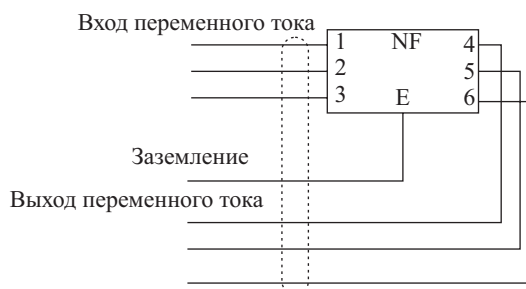
- Примечание:**
1. Количество витков кабеля вокруг ферритового сердечника должно быть 1,5 витка.
 2. Удалите оболочку кабеля и заземлите экранирующую оплетку на металлическую пластину возле зажима.
 3. Для моделей с однофазным источником питания (R88D-WTA3H□...R88D-WT04H□), входными клеммами для источника питания являются L1 и L2. Для моделей с однофазным источником питания (R88D-WT08HH...R88D-WT15HH), входными клеммами для источника питания являются L1 и L3.

- В случае, когда двигатель имеет подвижное соединение вала с нагрузкой, соедините станину двигателя с заземлением механизма.
- Применяйте заземляющую пластину для заземления каркаса каждого из Модулей, как показано на рисунке. Заземляйте в одной точке.
- Используйте провода заземления сечением минимум 3,5 мм². Обеспечивайте минимальную длину заземляющих линий.
- Если на входе устанавливаются автоматы силовой защиты и линии питания подведены через углубленный канал, для прокладки кабелей используйте металлические трубы. Убедитесь в том, что обеспечено достаточное расстояние между входными линиями и внутренней разводкой. Если входные и выходные линии проложены вместе, помехозащищенность системы уменьшается.
- Автоматы силовой защиты, гасители бросков напряжения, помехоподавляющие фильтры должны устанавливаться возле входного клеммного блока (панели заземления). Линии ввода/вывода должны быть изолированы друг от друга и проложены наикратчайшим путем.
- Подключение помехоподавляющего фильтра осуществляйте, как показано в левой части следующего ниже рисунка. Помехоподавляющий фильтр должен устанавливаться на панели управления по возможности как можно ближе к вводу.

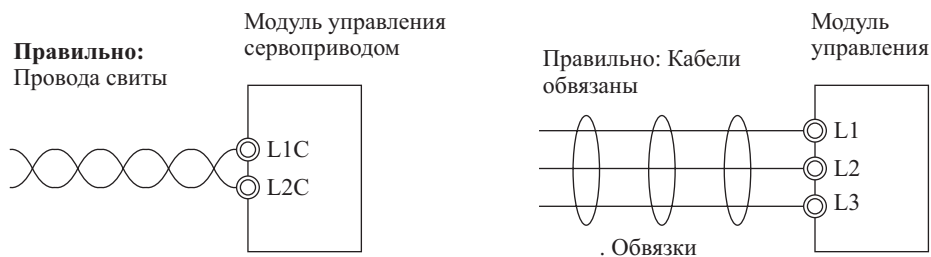
Правильно: Выход и вход прокладываются раздельно.



Неправильно: Помеха эффективно не подавляется



- В качестве линий питания по возможности используйте кабельные витые пары или применяйте обвязку кабелей.



Конструкция щита управления

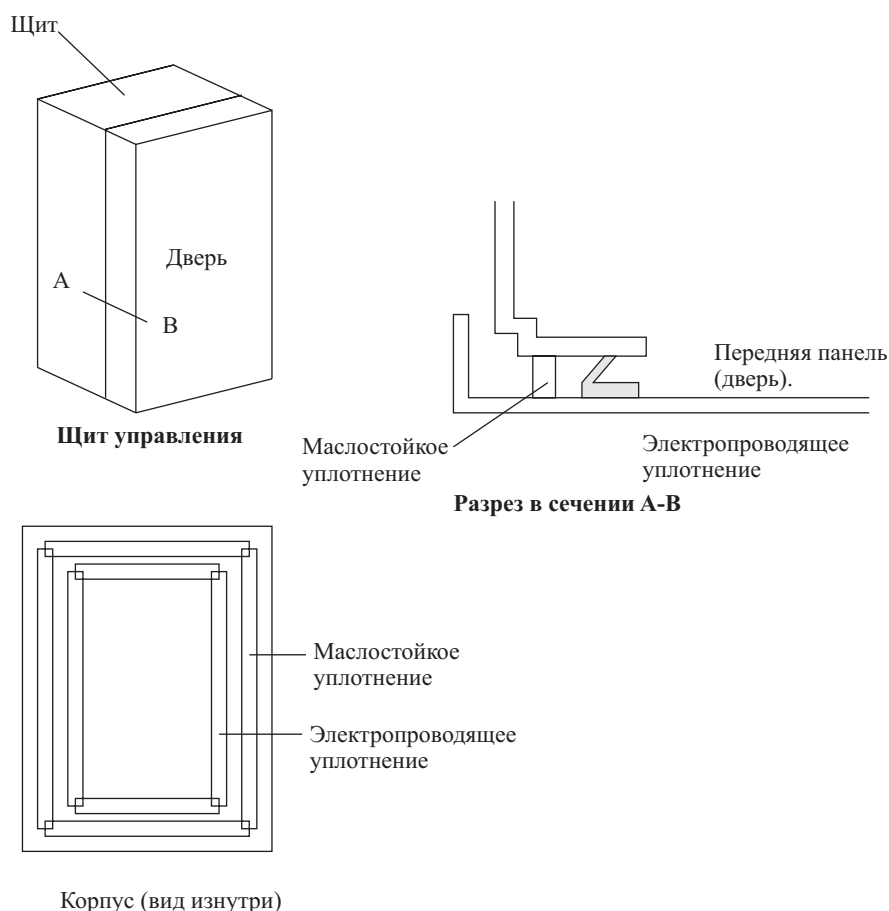
Наличие свободных пространств в местах ввода кабелей, установочных отверстий панели управления, отверстий вокруг двери и т.д., может привести к проникновению электромагнитных волн внутрь щита управления или излучению электромагнитных волн из щита управления. Для повышения помехозащищенности от утечки электромагнитного излучения предпринимайте указанные ниже меры.

Конструкция корпуса

- Для щита управления используйте металлический корпус со сварными соединениями по периметру для обеспечения электропроводности деталей корпуса.
- Для обеспечения электрического контакта между соединениями при сборке щита удалите покрытия с мест соединения (или предохраните поверхность при нанесении покрытия).
- Убедитесь в том, что при установке щита отсутствуют зазоры, так как при затягивании винтов могут появиться зазоры.
- Убедитесь в том, что в ящике отсутствуют проводящие электричество части, не соединенные с корпусом.
- Все установленные на щит управления Модули и блоки заземлите на общий корпус.

Конструкция передней панели (двери)

- Используйте металлическую переднюю панель.
- Применяйте водонепроницаемую конструкцию передней панели, как показано на следующем рисунке. Убедитесь в том, что в изделии отсутствуют зазоры.
- Применяйте электропроводное уплотнение между ящиком и передней панелью, как показано на следующем рисунке (для обеспечения электрического контакта удалите покрытие в местах контакта проводящего уплотнения или предохраните эти места при нанесении покрытий).
- Убедитесь в том, что при установке щита управления отсутствуют зазоры, так как при затягивании винтов могут появиться зазоры.



Выбор компонентов

В данном разделе поясняются критерии выбора комплектующих изделий, требуемых для повышения помехозащищенности системы. Эти критерии учитывают характеристики мощности, используемые уровни и т.д. Для более детального ознакомления обращайтесь непосредственно к производителю.

Автоматы силовой защиты

При выборе автоматов силовой защиты, не содержащих плавких предохранителей, принимайте во внимание величину максимального входного тока и величину бросков тока.

Максимальный входной ток

Мгновенная максимальная потребляемая мощность Модуля управления сервоприводом примерно втрое превышает номинальную мощность, при этом длительность времени максимального потребления может составлять до 3-х секунд. Учитывая вышеизложенное, выбирайте автоматы со временем срабатывания, по меньшей мере, 5 секунд при мощности, равной 300% от номинального значения. В общем случае, для системы подходят автоматы общего назначения с низким быстродействием. При выборе обратитесь к таблице в разделе 3-2-3 «Подключение клеммных блоков» для ознакомления с величиной потребляемого тока каждого из двигателей. Выбирайте автоматы силовой защиты с номинальным током, превышающим суммарный ток (при использовании нескольких Серводвигателей). К указанным значениям потребляемого тока добавьте токи потребления серводвигателей, других контроллеров и т.д.

Броски тока при работе Модуля управления сервоприводом

Для автоматов с низким быстродействием броски тока, превышающие номинальные токи в 10 раз, длятся до 0,02 сек.

При одновременном броске тока вследствие работы нескольких Модулей управления сервоприводом выбирайте автомат силовой защиты таким образом, чтобы максимальный ток в течение 20 мсек превышал величину броска, указанную в следующей ниже таблице.

Модуль управления сервоприводом	Бросок тока (Ао-р)	
	Мощность источника питания для схемы управления	Источник питания силовых цепей
R88D-WTA3HL...WT02HL	30	90
R88D-WTA3H...WT04H	35	90
RBBB-WT05H...WT10H	60	130

Модуль управления сервоприводом	Бросок тока (Ao-p)	
	Мощность источника питания для схемы управления	Источник питания силовых цепей
R88D-WT15H	60	130
R88D-WT20H/...WT30H	60	140
R88D-WT50H	60	140
R88D-WT60H	65	140

Поглотители бросков напряжения (абсорберы)

Для погашения в линии питания бросков напряжения, обусловленных грозовыми разрядами, изменениями напряжения и т.д. применяйте абсорберы (поглотители). При выборе абсорбера принимайте во внимание величину напряжения варистора, величину максимального допустимого тока и рассеивающую способность. Для систем с напряжением питания 200 В используйте абсорбер с напряжением варистора 470 В. Рекомендуется применять абсорберы, указанные в следующей ниже таблице.

Производитель	Модель	Максимально-допустимое напряжение	Максимально-допустимый ток	Тип	Примечание
Okaya Electric Ind.	R•A•V,-781BWZ-2	783 В	1000 А	Прямоугольный	Для линии источника питания.
	R•A•V, -781BXZ-4	783 В	1000 А		Для линии заземления источника питания.

Примечание: 1. Для подробного ознакомления с эксплуатационными характеристиками обращайтесь к документации производителя.
2. Значения максимально-допустимого тока приводятся для стандартного импульса тока длительностью 8/20 мксек. Если длительность импульса превышает указанное значение либо принимайте меры по уменьшению тока, либо применяйте более мощный абсорбер.

Помехоподавляющие фильтры на вводе источника питания

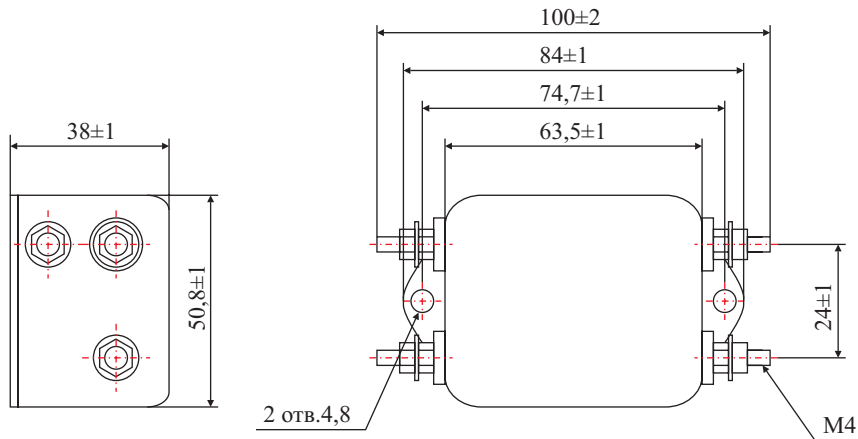
В линиях питания Модуля управления сервоприводом используйте указанные в таблице помехоподавляющие фильтры.

Модель Модуля управления сервоприводом	Фильтр подавления помех					
	Модель	Номинальный ток	Номинальное напряжение	Ток утечки	Изготовитель	
R88D-WTA3H...WT02H	R88A-FIW104-E	4А	250 В Однофазное напряжение переменного тока.	3,2мА при 250 В	Rasmi	
	888A-FIW104-SE	4А		2,6мА при 250 В	Schaffner	
R88D-WT04H	R88A-FIW107-E	7А		3,2мА при 250 В	Rasmi	
	R88A-FIW107-SE	7А		2,6мА при 250 В	Schaffner	
R88D-WT08HH	R88A-FIW115-E	15А		3,2мА при 250 В	Rasmi	
	R88A-FIW115-SE	15А		2,6мА при 250 В	Schaffner	
R88D-WT15HH	R88A-FIW125-E	25 А		3,2мА при 250 В	Rasmi	
	R88A-FIW125-SE	25 А		2,6мА при 250 В	Schaffner	
R88D-WT20H	FN351-16/29	16А		Напряжение переменного тока 440 В.	17,5мА при 400 В	Schaffner
R88D-WT30H	FN351-25/29	25 А			160мА при 400 В	Schaffner
R88D-WT50H	FN351-36/33	36 А	160мА при 400 В		Schaffner	
R88D-WT60H	FN351-50/33	50 А	175мА при 400 В		Schaffner	
R88D-WT05HF...WT15HF	R88A-FIW4006-SE	6А	Напряжение переменного тока 480 В.	12,6мА при 400 В	Schaffner	
	R88A-FIW4006-E	6А		0,5мА при 400 В	Rasmi	
R88D-WT20HFи WT30HF	R88A-FIW4010-SE	10А		12,6мА при 400 В	Schaffner	
	R88A-FIW4010-E	10А		0,5мА при 400 В	Rasmi	
R88D-WT50HF	R88A-FIW4020-SE	20 А		12,6мА при 400 В	Schaffner	
R88D-WT60HFи WT75HF	R88A-FIW4030-SE	30 А			Schaffner	
R88D-WT110HFи WT150HF	R88A-FIW4055-SE	55 А			Schaffner	

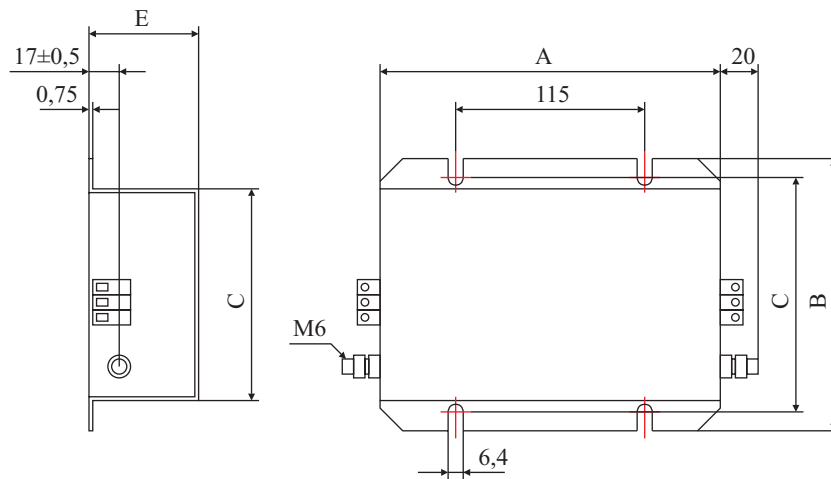
Примечание: Величина тока утечки, показанная для фильтров производства компании Schaffner, приводятся для случая, когда трехфазный источник питания включается по схеме Y. При использовании соединения X величина тока утечки будет несколько большей.

Габаритные размеры

Фильтры подавления помех SUP-P□H-ERP (Okaya Electric Industries Co., Ltd)



Фильтры подавления помех FN351-□ (Schaffner)



Модель	Размеры (мм)				
	A	B	C	D	E
FN351-8/29	180	115	100	85	60
FN351-16/29	200	150	136	120	65
FN351-25/29					
FN351-36/33					
FN351-58/33					

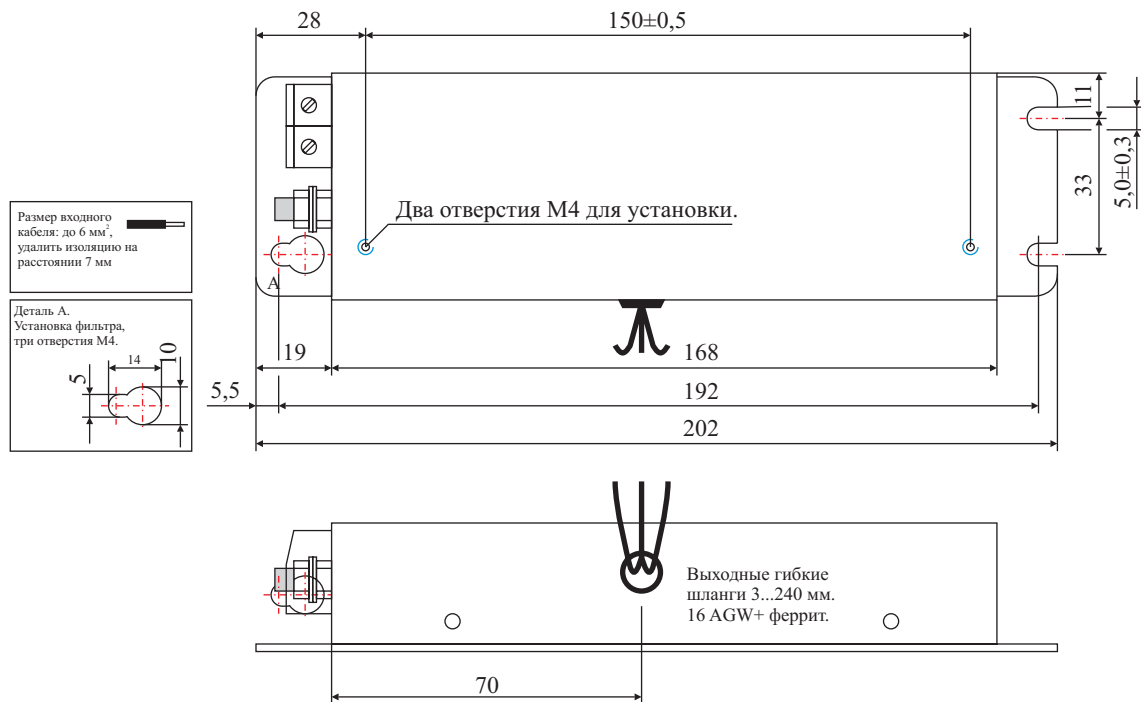
Помехоподавляющий фильтр для источника питания тормоза,

В линиях питания тормоза используйте указанный ниже фильтр подавления помех.

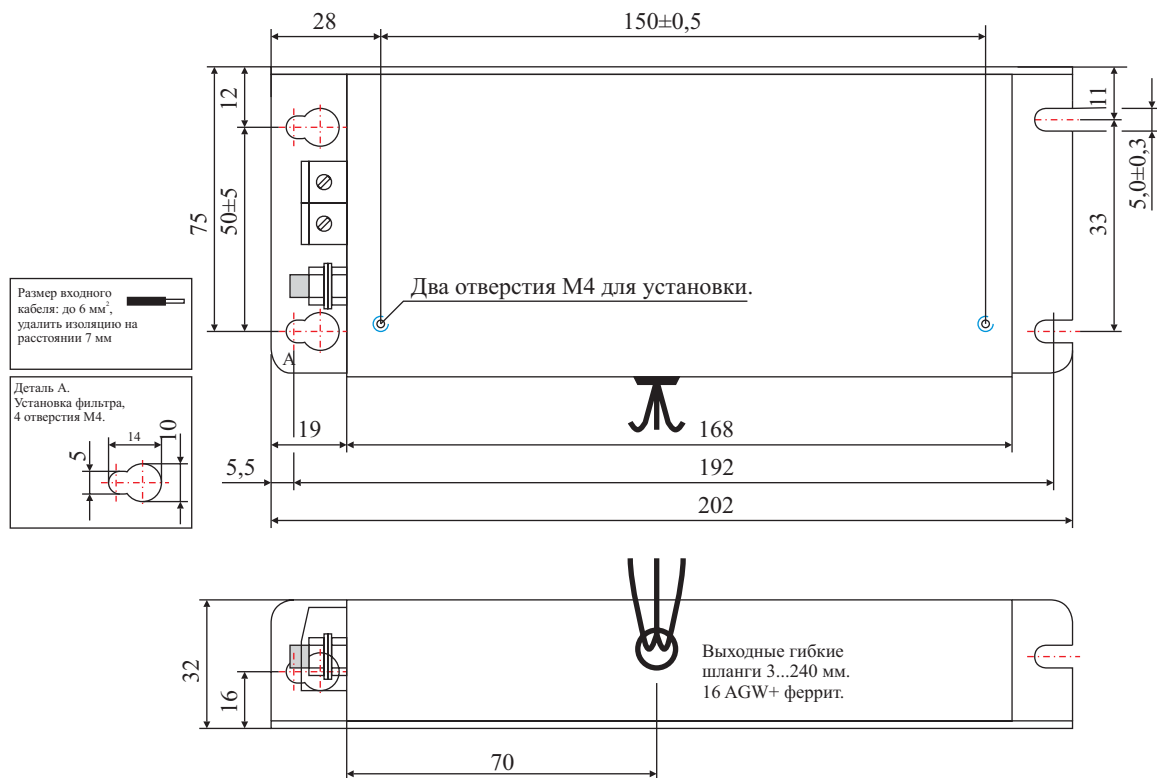
Модель	Номинальный ток	Номинальное напряжение	Ток утечки	Изготовитель
SUP-P5H-ERP	5A	250 В	0.6 мА (при 250 В rms, 60 Гц)***	Okaya Electric Industries Co., Ltd,

Фильтр подавления помех R88A-FIW (Rasmi)

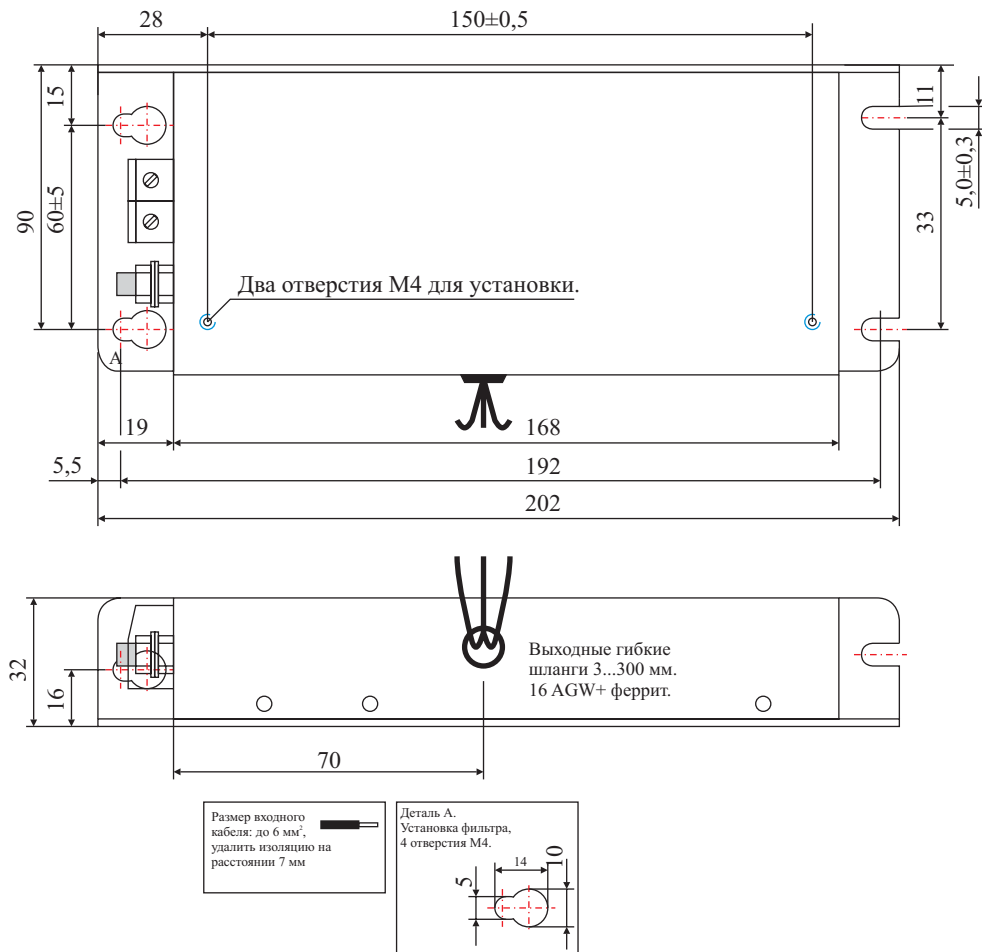
R88A-FIW104E



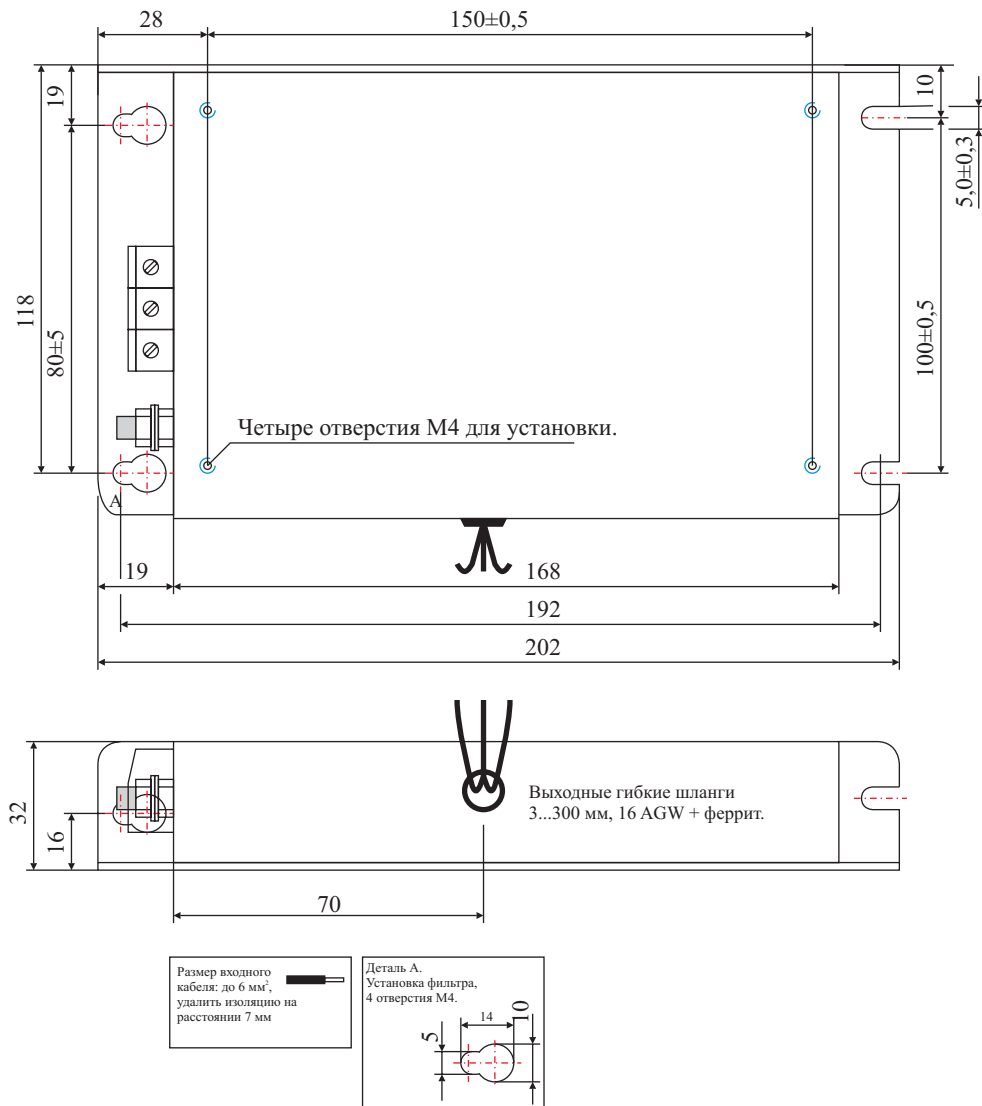
R88A-FIW107E



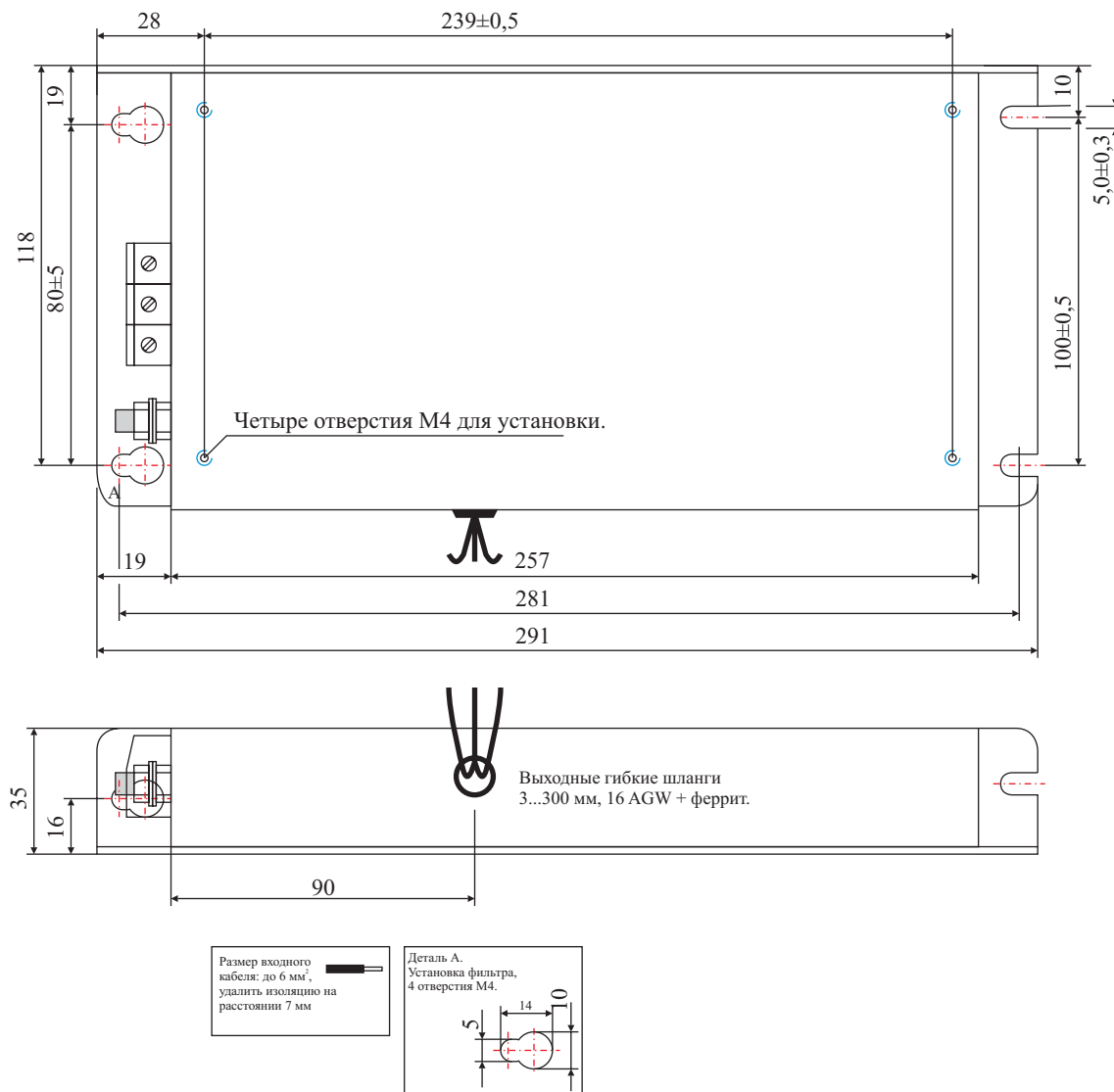
R88A-FIW115E



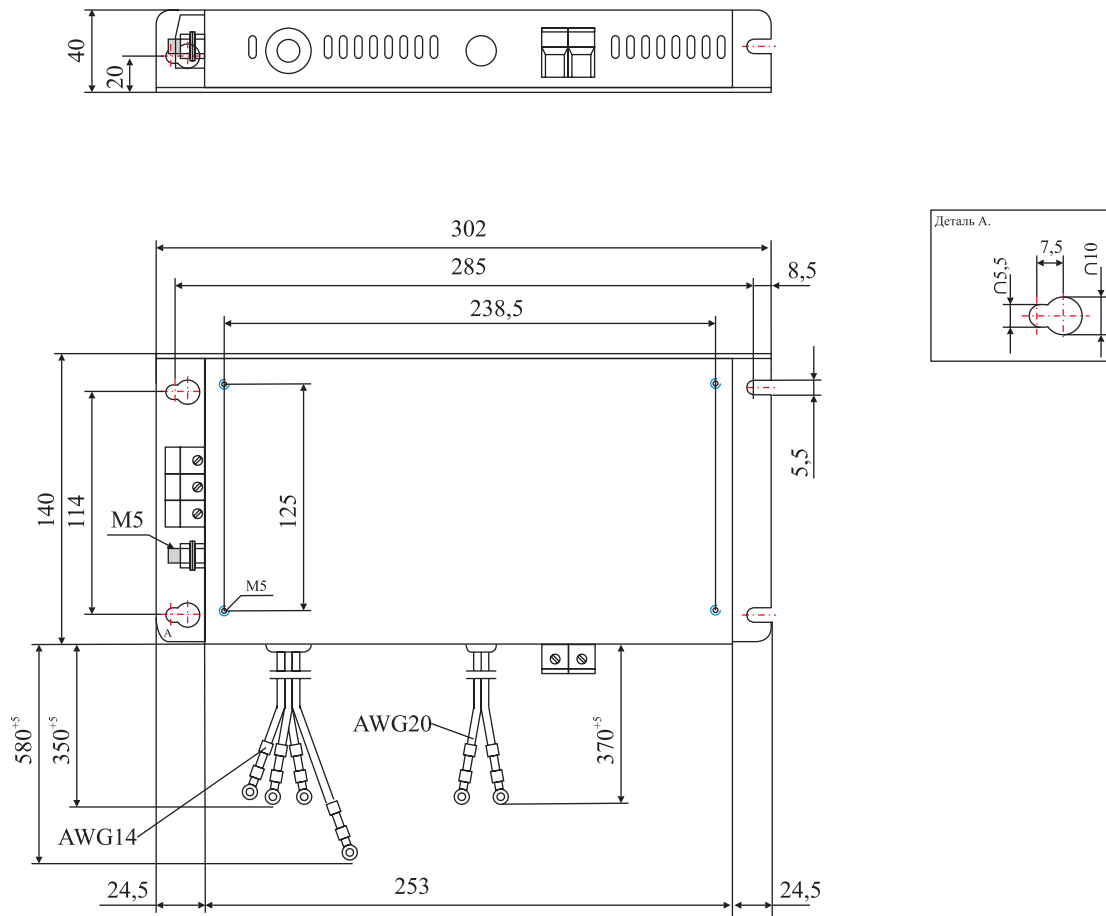
R88A-FIW4006-E



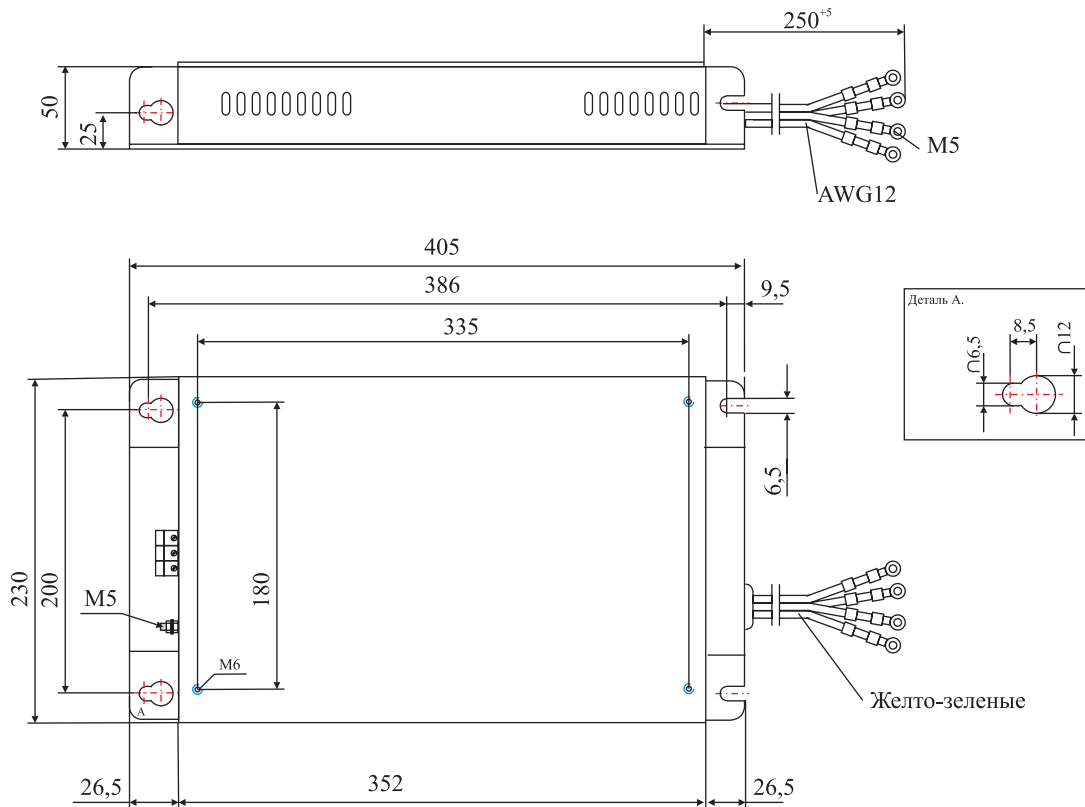
R88A-FIW4010-E



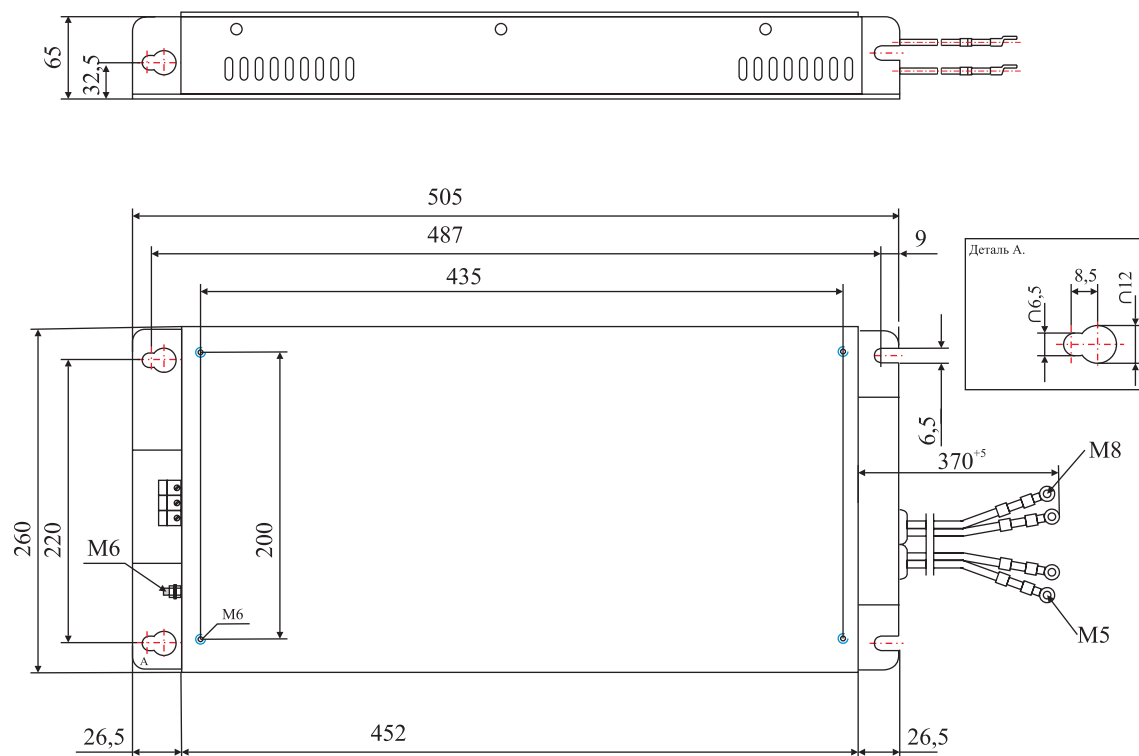
R88A-FIW4020-SE



R88A-FIW4030-SE



R88A-FIW4055-SE



Фильтр подавления помех для источника питания тормоза

Для источника питания тормоза используйте следующий фильтр подавления помех. (Для ознакомления с габаритными размерами обратитесь к рисунку, касающемуся фильтра SUP-P□H-ERP).

Модель	Номинальный ток	Номинальное напряжение	Ток утечки	Изготовитель
SUP-P5H-ERP	5 А	250 В	0.6 мА (при 250 В)	Okaya Electric Industries Co., Ltd,

Гасители бросков напряжения

Для нагрузок, содержащих катушки индуктивности, например реле, соленоиды, тормоза, захваты и т.д., устанавливайте гасители бросков напряжения. В следующей ниже таблице представлены типы элементов, используемых для гашения бросков напряжения, и продукция, рекомендованная к применению.

Тип	Характеристики	Рекомендуемые изделия
Диод	Диоды являются относительно малогабаритными изделиями, как и реле, используемые в качестве нагрузок, когда время восстановления не играет существенной роли. Время восстановления возрастает при выключении питания, так как бросок напряжения имеет наименьшую амплитуду. Используется для систем с напряжением питания 24/48 В постоянного тока.	Используйте диод с малым временем восстановления. ERB44-06 произведенные Fuji Electrochemical Co., или аналоги.
Тиристор или варистор	Тиристор или варистор используются в случаях, когда индуктивность нагрузки велика, например электромагнитные тормоза, соленоиды и т.д., и когда время восстановления играет существенную роль. Бросок напряжения при отключении питания в 1,5 раза больше, чем при использовании варистора.	Выбирайте напряжение варистора следующим образом: при питании 24 В постоянного тока - 39 В; при питании 100 В постоянного тока - 200 В; при питании 100 В переменного тока - 270 В; при питании 200 В переменного тока - 470 В;
Конденсатор + резистор	Для погашения возникающих колебаний напряжения при отключении питания используйте конденсаторы с резисторами. Время восстановления сокращается подбором емкости конденсатора и сопротивления резистора.	Okaya Electric Industries Co., Ltd. CR-50500 0,5 мкФ - 50 Ом CRE-50500 0,5 мкФ - 50 Ом S2-A-0 0,2 мкФ - 500 Ом

Примечание: Изготовителями тиристоров и варисторов являются следующие ниже компании. Для ознакомления с эксплуатационными характеристиками обращайтесь к документации изготовителя

Туристоры: Ishizuka Electronics Co.
Варисторы: Ishizuka Electronics Co. Matsushita Electric Industrial Co.

Контакторы

При выборе контакторов принимайте во внимание пусковой бросок тока, а также мгновенную максимальную величину тока. Пусковой ток Модуля управления обсуждался в разделе, посвященном выбору автоматов силовой защиты, а мгновенный максимальный ток вдвое превышает номинальное значение. В следующей ниже таблице представлены рекомендуемые для применения контакторы.

Магнитные контакторы для изделий серии W

Напряжение катушки	Номинальный ток	Номер по заказу
110VAC	20 A	J7KN-22-10-110
230VAC	20 A	J7KN-22-10-230
	35 A	J7KN-40-230
	50 A	J7KN-50-230
	90 A	J7KN-110-22-230
24V DC	20 A	J7KN-22-10-24D
	35 A	J7KN-40-24D
	50 A	J7KN-50-24D
	90 A	J7KN-110-22-24D

Примечание: Для получения дополнительной информации о магнитных контакторах обратитесь к Вашему представителю OMRON.

Прерыватели по току утечки

Прерыватели питания при появлении тока утечки разработаны специально для Инверторов.

Вследствие того, что при работе Модуль управления сервоприводом использует процессы переключения, по деталям корпуса Серводвигателя протекает высокочастотный ток утечки. Прерыватели для тока утечки, предназначенные для Инверторов, не определяют высокочастотный ток утечки, вследствие чего даже при наличии такой утечки прерыватель не выполняет своей функции.

При выборе прерывателя помните, что кроме тока утечки Серводвигателя необходимо учитывать токи утечки другого оборудования, например оборудования, использующего импульсные источники питания, помехоподавляющие фильтры, инверторы и т.д.

Для детального ознакомления с информацией о методах выбора прерывателей, обратитесь к каталогам соответствующих изготовителей.

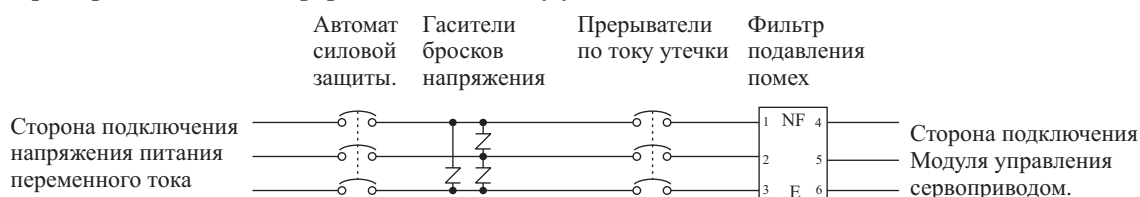
В следующей ниже таблице представлены значения токов утечки для некоторых Модулей управления сервоприводами.

Модуль управления сервоприводом	Ток утечки (измерение сопротивления/емкости) (на частоте промышленных источников питания)
R88D-WTA3HL...WT02HL	16 мА
R88D-WTA3H...WT04H	8 мА
R88D-WT05H...WT10H	3 мА
R88D-WT15H	5 мА
R88D-WT20H/...WT30H	6 мА
R88D-WT50H	9 мА
R88D-WT60H	21 мА

Примечание: 1. Токи утечки, указанные выше, соответствуют линиям питания Серводвигателя, длина которых не превышает 10 м. (Ток утечки возрастает в зависимости от длины линии питания и состояния ее изоляции.)

2. Указанные выше токи, соответствуют нормальной температуре и влажности окружающей среды. (При изменении окружающей температуры и влажности токи утечки изменяются.)

Пример подключения прерывателей по току утечки



Увеличение помехозащищенности Кодировющего устройства

Изделия OMNUC серии W используют последовательные кодирующие устройства с сигналами фазы S, подаваемыми из кодирующего устройства, Скорость коммуникационного обмена сигналами фазы S составляет 4 Мб/сек.

Для повышения помехозащищенности кодирующего устройства при его установке и подключении применяйте изложенные ниже приемы.

- Непременно используйте кабели, специально предназначенные для подключения кодирующего устройства.
- Если линия прерывается, для соединения отрезков непременно применяйте разъемы. При монтаже соединения не удаляйте внешнюю изоляцию кабеля более чем на 50 мм. В качестве соединительных линий применяйте экранированный кабель.
- Не допускайте образования петель в соединительной линии. Если длина кабеля велика и, кроме того, линия свивается в кольцо, увеличение взаимной индукции и индуктивности линии может способствовать появлению сбоев в работе оборудования. Непременно полностью растягивайте соединительные линии.
- При установке помехоподавляющего фильтра в линии кодирующего устройства используйте подавляющие фильтры с зажимами. В следующей ниже таблице представлены рекомендуемые к применению модели подавляющих фильтров.

Производитель	Наименование	Модель
Token	EMI сердечник	ESD -QR-25-1
TDK	Подавляющий фильтр.	ZCAT2032-0939
		ZCAT3035-1330
		ZCAT2035-0930A

- Не прокладывайте соединительный кабель кодирующего устройства в один канал вместе с кабелями питания, кабелями управления работой тормозов, соленоидов, захватов и вентиляей.

Повышение помехозащищенности входных /выходных сигналов управления

Позиционирование может нарушаться, если входные /выходные сигналы управления подвержены влиянию помехи. Для уменьшения влияния помехи при подключении линий питания и монтаже оборудования применяйте указанные ниже методы.

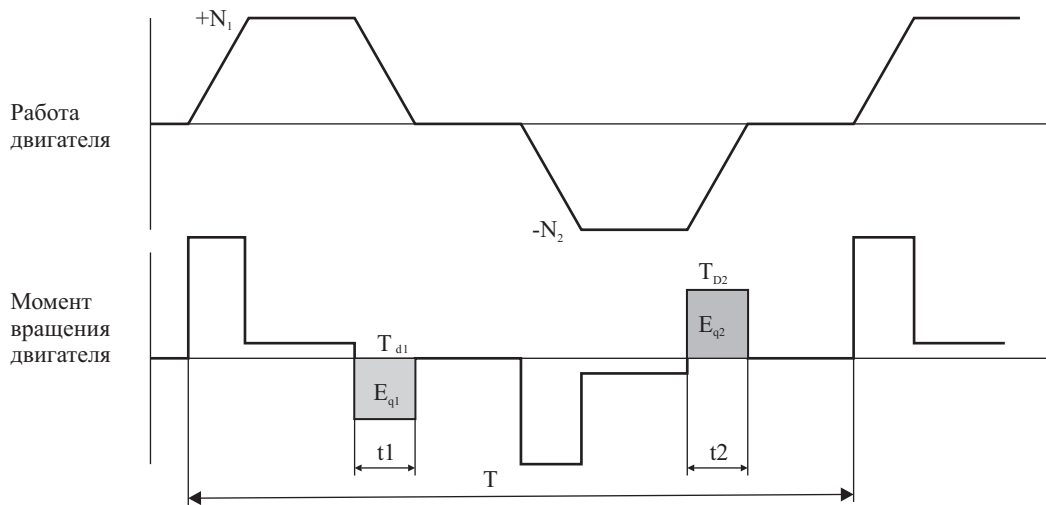
- Используйте различные источники питания для схем управления (особенно 24 в постоянного тока) и внешних исполнительных устройств. В частности, не допускайте заземления двух источников питания одним заземляющим проводом. На входе блока питания схем управления устанавливайте помехоподавляющий фильтр.
- В любом случае линии источника питания для подачи импульсных команд и линии для команды переустановки счетчика отклонения располагайте как можно дальше от источника питания схемы управления. Обратите особое внимание на недопустимость соединения заземляющих линий двух источников питания.
- Для выходного сигнала импульсной команды и выходного сигнала переустановки счетчика девиации рекомендуется использовать линейные драйверы.
- В качестве линий передачи импульсных команд и команд переустановки счетчика отклонения непременно используйте экранированные витые пары проводников. На обеих сторонах линий соединяйте концы экранирующей оплетки с заземлением.
- В качестве линий команд управления скоростью и моментом вращения непременно используйте экранированные витые пары проводников. На обеих сторонах линий соединяйте концы экранирующей оплетки с заземлением.
- Если длина линии питания схемы управления достаточно велика, помехозащищенность системы может быть увеличена путем подключения блокировочных керамических конденсаторов емкостью 1 мкФ на входе Модуля управления сервоприводом или на выходе контроллера. Конденсаторы подключаются между линией питания схемы управления и землей.
- В качестве линий кодирующего устройства (фазы A, B, Z) непременно используйте экранированные витые пары проводов. На обеих сторонах линий соединяйте концы экранирующей оплетки с заземлением.
- Для выводов с открытым коллектором длина кабеля не должна превышать 2 м.

3-3 Поглощение энергии регенерации

Модуль управления сервоприводом содержит встроенную схему поглощения энергии регенерации, возникающей каждый раз при торможении Серводвигателя. Эта схема предотвращает возрастание напряжения постоянного тока. Если энергия регенерации увеличивается значительно, это может привести к определению ошибки вследствие перегрузки по току. В этом случае необходимо принять меры по уменьшению количества энергии регенерации, путем изменения рабочих характеристик или другими факторами, или увеличить поглощающую способность резистора путем подключения внешнего поглощающего резистора.

3-3-1 Вычисление величины энергии регенерации

Горизонтальная ось



Примечание: На графике для момента вращения ускорение (разгон) в прямом направлении показано как положительное ускорение, а ускорение в обратном направлении (торможение) показано как отрицательное ускорение.

Величина энергии регенерации для E_{g1} и E_{g2} определяется с помощью следующих формул:

$$E_{g1} = \frac{1}{2} \times \frac{2\pi}{60} N_1 \times T_{D1} \times t_1 \text{ [Дж]}$$

$$E_{g2} = \frac{1}{2} \times \frac{2\pi}{60} N_2 \times T_{D2} \times t_2 \text{ [Дж]}$$

Где

N_1, N_2 : скорость вращения в начале торможения (об/мин).

T_{D1}, T_{D2} : момент вращения при торможении (Н×м).

t_1, t_2 : время торможения (сек).

Примечание: Существуют некоторые потери на сопротивлении обмоток, поэтому действительная величина энергии регенерации будет составлять примерно 90% от вычисленного по формулам значения.

Для моделей Модулей управления сервоприводом с внутренними конденсаторами для поглощения энергии регенерации (т.е. модели мощностью до 400 Вт), значения E_{g1} и E_{g2} (Дж) не должны превышать поглощающие возможности конденсаторов. (Величина рассеиваемой мощности зависит от применяемой модели. Для детального ознакомления обратитесь к разделу 3-3-2 «Энергия регенерации, поглощаемая Модулями управления сервоприводом».)

Для моделей, содержащих резистор для поглощения энергии регенерации, (т.е. модели мощностью 500 Вт и более) среднее количество поглощаемой энергии P_r (Вт) должно рассчитываться, и это значение не должно превышать рассеиваемую мощность Модуля управления сервоприводом. (Величина рассеиваемой мощности зависит от применяемой модели. Для детального ознакомления обратитесь к разделу 3-3-2 «Энергия регенерации, поглощаемая Модулями управления сервоприводом».)

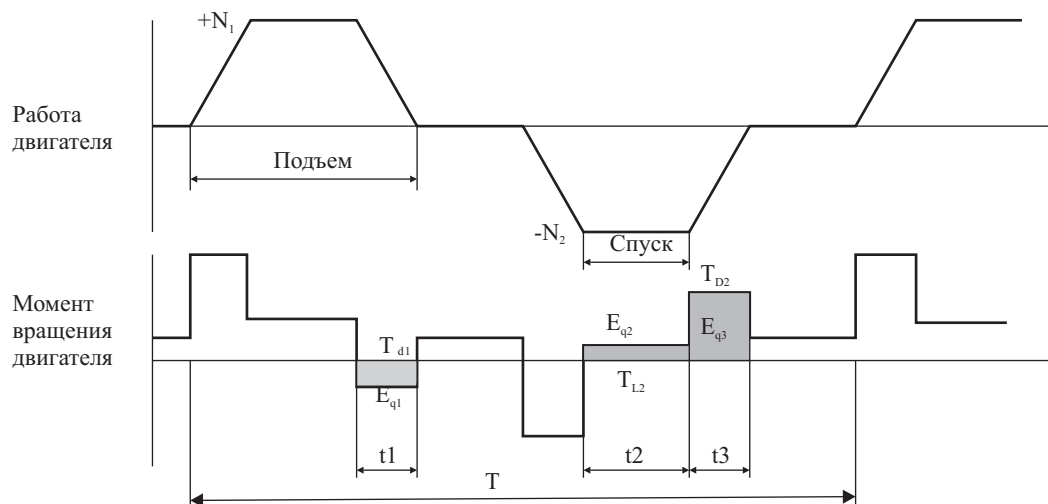
• Средняя рассеиваемая мощность регенерации (P_r) – это мощность, рассеиваемая поглощающим резистором в одном операционном цикле.

$$P_r = \frac{(E_{g1} + E_{g2})}{T} \text{ [Вт]}$$

Где:

T : длительность операционного цикла (сек).

Вертикальная ось



Примечание: На графике для момента вращения ускорение в прямом направлении (поднятие) показано как положительное ускорение, а ускорение в обратном направлении (спуск) показано как отрицательное ускорение.

Величина энергии регенерации для E_{g1} и E_{g2} определяется с помощью следующих формул:

$$E_{g1} = \frac{1}{2} \times \frac{2\pi}{60} \times N_1 \times T_{D1} \times t_1 \text{ [Дж]}$$

$$E_{g2} = \frac{2\pi}{60} \times N_2 \times T_{L2} \times t_2 \text{ [Дж]}$$

$$E_{g3} = \frac{1}{2} \times \frac{2\pi}{60} \times N_2 \times T_{D2} \times t_3 \text{ [Дж]}$$

Где

N_1, N_2 : скорость вращения в начале торможения (об./мин).

T_{D1}, T_{D2} : момент вращения при торможении (Н×м).

T_{L2} : Момент при спуске.

t_1, t_3 : время торможения (сек).

t_2 : Время спуска при постоянной скорости (сек).

Примечание: Существуют некоторые потери на сопротивлении обмоток, поэтому действительная величина энергии регенерации будет составлять примерно 90% от вычисленного по формулам значения.

Для моделей Модулей управления сервоприводом с внутренними конденсаторами для поглощения энергии регенерации (т.е. модели мощностью до 400 Вт), значения E_{g1} и E_{g2} (Дж) не должны превышать поглощающие возможности конденсаторов. (Величина рассеиваемой мощности зависит от применяемой модели. Для детального ознакомления обратитесь к разделу 3-3-2 «Энергия регенерации, поглощаемая Модулями управления сервоприводом».)

Для моделей, содержащих резистор для поглощения энергии регенерации (т.е. модели мощностью 500 Вт и более), среднее количество поглощаемой энергии P_r (Вт) должно рассчитываться, и это значение не должно превышать рассеиваемую мощность Модуля управления сервоприводом. (Величина рассеиваемой мощности зависит от применяемой модели. Для детального ознакомления обратитесь к разделу 3-3-2 «Энергия регенерации, поглощаемая Модулями управления сервоприводом».)

Средняя рассеиваемая мощность регенерации (P_r) – это мощность, рассеиваемая поглощающим резистором в одном операционном цикле.

$$P_r = \frac{(E_{g1} + E_{g2} + E_{g3})}{T} \text{ [Вт]}$$

Где

T : длительность операционного цикла (сек).

3-3-2 Энергия регенерации, поглощаемая Модулями управления сервоприводом

Энергия регенерации, поглощаемая внутренним резистором Модуля управления сервоприводом

Модуль управления сервоприводом осуществляет поглощение энергии регенерации с помощью встроенных конденсаторов или резисторов. Если количество генерируемой энергии превышает возможности Модуля, возникает режим перенапряжения, определяется ошибка, вызванная перенапряжением, и работа Модуля прерывается. Количество энергии, которое может поглощаться самостоятельно различными Модулями

управления сервоприводами, показано в следующей ниже таблице. Если энергия регенерации превышает указанное количество, предпринимайте следующие меры.

- Подключите внешний поглощающий резистор (для увеличения мощности, рассеиваемой резистором).
- Уменьшайте скорость выполнения операции. (Количество энергии регенерации пропорционально квадрату скорости вращения).
- Увеличивайте длительность времени торможения (для уменьшения количества энергии регенерации за единицу времени),
- Увеличивайте длительность операционного цикла (для уменьшения средней величины энергии регенерации).

Модуль управления сервоприводом	Энергия регенерации (Дж), поглощаемая встроенным конденсатором (смотри примечание 1)	Встроенный поглощающий резистор		
		Средняя величина поглощаемой энергии (Вт)	Сопротивление (Ом)	Минимальное допустимое сопротивление (Ом)
R88D-WTA3HL	7.8	-	-	40
R88D-WTA5HL	15.7	-	-	
R88D-WT01HL	15.7	-	-	
R88D-WT02HL	15.7	-	-	
R88D-WTA3H	18.5	-	-	
R88D-WTA5H	18.5	-	-	
R88D-WT01H	37.1	-	-	
R88D-WT02H	37.1	-	-	
R88D-WT04H	37.1	-	-	
R88D-WT08HH	-	12	50	20
R88D-WT15HH	-	28	25	
R88D-WT05H	-	12	50	
R88D-WT08H	-	12	50	40
R88D-WT10H	-	12	50	
R88D-WT15H	-	14	30	20
R88D-WT20H	-	28	25	12
R88D-WT30H	-	28	12.5	12
R88D-WT50H	-	56	8	8
R88D-WT60H	-	-	-	5.8
R88D-WT05HF	-	14	108	73
R88D-WT10HF	-	14	108	73
R88D-WT15HF	-	14	108	73
R88D-WT20HF	-	28	45	44
R88D-WT30HF	-	28	45	44
R88D-WT50HF	-	36	32	28

Примечание: 1. В таблице приводятся значения для моделей с напряжением питания 100 В переменного тока, при номинальном напряжении питания, и для моделей с напряжением питания 200 В переменного тока, при номинальном напряжении питания.

2. Модуль управления сервоприводом R88D-WT60H не содержит внутренних цепей поглощения энергии регенерации. При эксплуатации этого Модуля необходимо подключить внешний поглощающий резистор, имеющий мощность, соответствующую выделяемой энергии регенерации.

3-3-3 Поглощение энергии регенерации при помощи внешнего поглощающего резистора

Если энергия регенерации превышает поглощающую способность собственно Модуля управления сервоприводом, необходимо подключить внешний поглощающий резистор. Необходимое поглощающее сопротивление получается либо посредством подключения Внешнего поглощающего резистора, либо посредством подключения Блока внешнего поглощающего резистора (только для Модуля R88D-WT60H). Резистор или Блок могут использоваться раздельно либо в комбинации с другими Резисторами/Блоками для обеспечения достаточной мощности рассеивания.

Внимание! Подключите Внешний поглощающий резистор или Блок внешнего поглощающего резистора к клеммам В1 и В2 Модуля управления сервоприводом. При подключении внимательно проверьте наименование клемм. В случае ошибочного подключения Модуль управления сервоприводом выйдет из строя.

Примечание: 1. Внешний поглощающий резистор может нагреваться до температуры примерно 120°C, поэтому устанавливайте резистор на расстоянии от оборудования или соединительных ли-

ний, чувствительных к нагреву. Кроме того, в зависимости от условий рассеивания тепла должны устанавливаться соответствующие экраны.

2. Блок внешнего поглощающего резистора предназначен для использования только с Модулем R88D-WT60H. Этот блок не должен использоваться с другими Модулями управления сервоприводом.

3. Для ознакомления с габаритными размерами обратитесь к разделу 2-9 «Внешние поглощающие резисторы/Блоки внешнего поглощающего резистора».

Внешние поглощающие резисторы и Блоки внешнего поглощающего резистора

Характеристики

Модель	Сопротивление	Номинальная мощность	Поглощение при 120°C	Условия для рассеивания тепла	Выходной сигнал датчика температуры
Внешний поглощающий резистор R88D-RR22047S	47 Ом ± 5%	220 Вт	70 Вт	t1,0 × □350 (SPCC)	Рабочая температура: 170°C. Нормально замкнутый контакт.
R88D-RR88006 (200В, 6 кВт)	6,25 Ом ± 10%	880 Вт	180 Вт	—	—
R88D-RR1K803 (200В, 7,5...15 кВт)	3,13 Ом	1760 Вт	—	—	—
R88D-RR88018 (400В, 6...7,5 кВт)	18 Ом	880 Вт	—	—	—
R88D-RR88006 (400В, 11...15 кВт)	14,25 Ом	1760 Вт	—	—	—

Примечание: Ниже представлены рекомендуемые внешние поглощающие резисторы, производимые другим изготовителем, компанией Iwak Musen Kenkyujo.

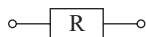
RH120N50ΩJ 50 Ом ±5% 70 Вт (поглощение энергии при температуре 1200C).

RH300N50ΩJ 50 Ом ±5% 200 Вт (поглощение энергии при температуре 1200C).

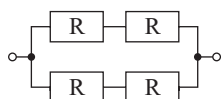
RH500N50ΩJ 50 Ом ±5% 300 Вт (поглощение энергии при температуре 1200C).

Комбинированное подключение внешних поглощающих резисторов (R88D-RR22047S)

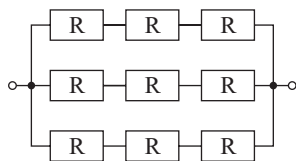
70 Вт (47 Ом)



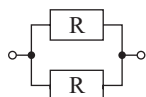
280 Вт (47 Ом)



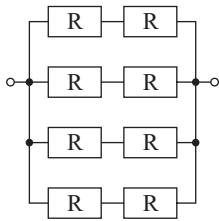
630 Вт (47 Ом)



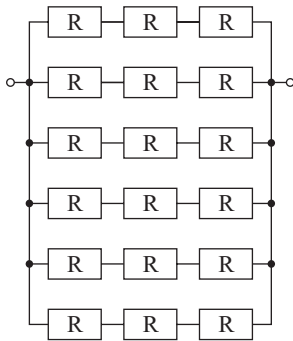
140 Вт (23,5 Ом)



560 Вт (23,5 Ом)



840 Вт (15,1 Ом)



Примечание: Комбинированное подключение не может применяться, если величина сопротивления меньше минимального для используемого Модуля управления сервоприводом. В следующей ниже таблице ознакомьтесь с минимальными значениями сопротивления для различных Модулей управления сервоприводом. В процессе эксплуатации выбирайте подходящую комбинацию.

Минимальная величина подключаемого резистора и комбинации подключения Внешних поглощающих резисторов

Модулей управления сервоприводом	Минимальное сопротивление (Ом)	Комбинация включения внешних поглощающих резисторов
R88D-WTA3HL	40	1
R88D-WTA5HL	40	1
R88D-WT01HL	40	1
R88D-WT02HL	40	1, 2
R88D-WTA3H	40	1
R88D-WTA5H	40	1
R88D-WT01H	40	1
R88D-WT02H	40	1, 2
R88D-WT04H	40	1, 2
R88D-WT08HH	40	1, 2, 3
R88D-WT15HH	20	1, 2, 3, 4, 5
R88D-WT05H	40	1, 2, 3
R88D-WT08H	40	1, 2, 3
R88D-WT10H	40	1, 2, 3
R88D-WT15H	20	1, 2, 3, 4, 5
R88D-WT20H	12	1, 2, 3, 4, 5, 6
R88D-WT30H	112	1, 2, 3, 4, 5, 6
R88D-WT50H	8	1, 2, 3, 4, 5, 6
R88D-WT60H	5.8	1, 2, 3, 4, 5, 6 (Или Блок внешнего поглощающего резистора.)
R88D-WT05HF	73	-
R88D-WT10HF	73	-
R88D-WT15HF	73	-
R88D-WT20HF	44	2, 3
R88D-WT30HF	44	2, 3
R88D-WT50HF	28	2

Подключение внешнего поглощающего резистора**R88D-WTA3H/-WTA5HL/-WT01HL/-WT02HL/-WTA3H/-WTA4H/-WTA5H/-WT01H/-WT02H/-WT04H**

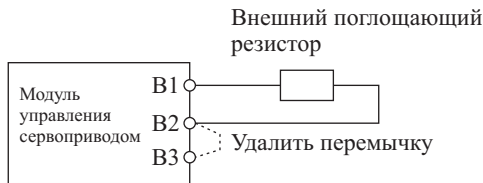
Подключите Внешний поглощающий резистор к клеммам B1 и B2.



Примечание: При эксплуатации Блока R88A-RR22047S произведите подключение выхода температурного датчика таким образом, чтобы при размыкании контактов питание отключалось.

R88D-WT05H(F)/-WT08H(H)/-WT10H(F)/-WT15H(F/H)/-WT20H(F)/-WT30H(F)/-WT50H

Удалите короткозамыкающую перемычку между клеммами B2 и B3, и подключите внешний поглощающий резистор между клеммами B1 и B2.

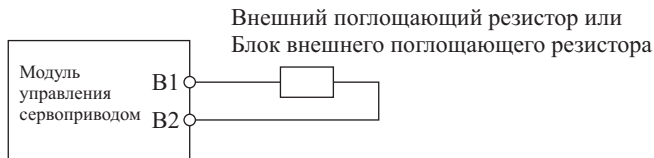


Примечание: 1. Перемычка между клеммами B2 и B3 должна быть удалена.
2. При эксплуатации Блока R88A-RR22047S произведите подключение выхода температурного датчика таким образом, чтобы при размыкании контактов питание отключалось.

R88D-WT60H(F)/-WT75HF/-WT110HF/-WT150HF

Подключите Внешний поглощающий резистор или Блок внешнего поглощающего резистора к клеммам B1 и B2.

Примечание: ***Модуль управления сервоприводом R88D-WT60H не содержит внутренних цепей поглощения энергии регенерации. При эксплуатации этого Модуля необходимо подключить внешний поглощающий резистор.



Примечание: При эксплуатации Блока R88A-RR22047S произведите подключение выхода температурного датчика таким образом, чтобы при размыкании контактов питание отключалось.

Глава 4. Эксплуатация

Меры предосторожности

- Внимание!** Убедитесь в том, что в оборудовании отсутствуют повреждения. Выполните проверочные операции. В противном случае, возможно повреждение оборудования.
- Внимание!** После установки новых значений параметров перед запуском оборудования непременно убедитесь в правильности установки параметров. В противном случае, возможно повреждение оборудования.
- Внимание!** Не устанавливайте параметры в крайние значения, а также не производите значительных изменений параметров. Это может привести к нестабильной работе оборудования и травмированию персонала.
- Внимание!** Для проверки работы оборудования отсоединяйте Серводвигатель от механизмов, выполняйте необходимую проверку, затем подсоединяйте механизмы к серводвигателю. Нарушение этой меры предосторожности может стать причиной травмирования персонала.
- Внимание!** При появлении сигнала тревоги вначале ликвидируйте причину неисправности, затем убедитесь в отсутствии опасности при запуске, после этого возобновите работу оборудования. Нарушение этой меры предосторожности может стать причиной травмирования персонала.
- Внимание!** Не используйте встроенный в серводвигатель тормоз для выполнения обычного торможения. Это может привести к отказам в работе двигателя.

4-1 Процедура подготовки к эксплуатации

После установки и монтажа оборудования произведите подключение источника питания. Проверьте функционирование Серводвигателя и Модуля управления сервоприводом. Произведите установки параметров, необходимые для эксплуатации Серводвигателя и Модуля управления сервоприводом. Установку параметров производите согласно указаниям настоящего руководства.

1. Установка и монтаж.

Произведите установку Серводвигателя и Модуля управления сервоприводом согласно указанным условиям. (Не подключайте Серводвигатель к исполнительным механизмам до выполнения проверки работоспособности серводвигателя при работе без нагрузки.) Обратитесь к **разделу 3-1 «Окружающие условия»**.

2. Разводка кабелей и подключение.

Подключите источник питания и периферийные устройства. Для того чтобы оборудование, подчиняющееся указаниям ЕС, в действительности соответствовало заданным требованиям при работе в общей системе, особенно важно обеспечить выполнение заданных условий установки и подключения. Обратитесь к **разделу 3-2 «Монтаж»**.

3. Подготовка к работе.

Перед включением питания проверьте все необходимое. При помощи дисплеев убедитесь в отсутствии ошибок в Модуле управления сервоприводом. При эксплуатации Серводвигателя совместно с абсолютным датчиком углового перемещения вначале установите датчик. Обратитесь к **разделу 4-2-2 «Настройка абсолютного датчика углового перемещения и замена батареи питания»**.

4. Проверка.

Проверьте функционирование Серводвигателя и Модуля управления серводвигателем посредством выполнения медленного вращения без подключения нагрузки. Обратитесь к **разделу 4-4-3 «Важнейшие параметры»**.

5. Функциональные установки

С помощью параметров пользователя произведите настройку функций согласно условиям эксплуатации. Обратитесь к **разделу 4-4-4 «Подробное описание параметров»** и **разделу 4-5 «Функции, используемые при эксплуатации»**.

6. Пробный запуск.

Перед выполнением пробного запуска кратковременно отключите, а затем включите напряжение питания. Эта операция осуществляет ввод в действие вновь установленных параметров.

При эксплуатации Серводвигателя совместно с абсолютным датчиком углового перемещения вначале произведите установку датчика, а также установку начальных параметров Модуля управления серводвигателем. Включите питание и убедитесь в том, что защитные функции, такие как экстренная остановка и действия при достижении установленных пределов, надежно выполняются. Проверьте работу оборудования, как на малой, так и высокой скорости вращения двигателя (используя команды Главного компьютера). Обратитесь к **разделу 4-6 «Процедура, выполняемая при пробном запуске»**

7. Регулировки

Вручную отрегулируйте коэффициент передачи в соответствии с условиями работы. Выполните дальнейшие настройки выполнения операций для улучшения выполнения регулирования. Обратитесь к *разделу 4-7 «Регулировки»* и *разделу 4-8 «Современные (передовые) функции настройки»*.

8. Эксплуатация.

Теперь Вы можете запустить систему в эксплуатацию. При возникновении любых проблем обращайтесь к *главе 5, «Поиск и устранение неисправностей»*.

4-2 Подготовка к запуску

В настоящем разделе приводится описание процедуры, выполняемой после установки и монтажа Серводвигателя и Модуля управления серводвигателем для подготовки механизма к эксплуатации. Здесь указывается, что необходимо проверить перед включением питания, а также после включения питания. Здесь также приводится процедура, выполнение которой требуется в случае использования абсолютного датчика углового перемещения.

4-2-1 Включение питания и проверка индикаторов**Пункты, подлежащие проверке перед включением питания****Проверка напряжения источника питания**

Убедитесь в том, что напряжение питания находится в указанных ниже пределах.

R88D-WT_HL - (однофазное напряжение переменного тока 100 В).

- Силовой источник питания: однофазное напряжение переменного тока 100/115 В (85...127 В) 50/60 Гц.
- Источник питания схемы управления: однофазное напряжение переменного тока 100/115 В (85...127 В) 50/60 Гц.

R88D-WTA3H/A5H/01H/02H/04H - (однофазное напряжение переменного тока 200 В).

- Силовой источник питания: однофазное напряжение переменного тока 200/230 В (170...253 В) 50/60 Гц.
- Источник питания схемы управления: однофазное напряжение переменного тока 200/230 В (170...253 В) 50/60 Гц.

R88D-WT08H/15HH - (однофазное напряжение переменного тока 200 В).

- Силовой источник питания: однофазное напряжение переменного тока 200/230 В (170...253 В) 50/60 Гц.
- Источник питания схемы управления: однофазное напряжение переменного тока 200/230 В (170...253 В) 50/60 Гц.

R88D-WT05H/08H/15H/30H/50H/60H - (трехфазное напряжение переменного тока 200 В).

- Силовой источник питания: трехфазное напряжение переменного тока 200/230 В (170...253 В) 50/60 Гц.
- Источник питания схемы управления: однофазное напряжение переменного тока 200/230 В (170...253 В) 50/60 Гц.

R88D-WT05HF/10HF/20HF/30HF/50HF/60HF/75HF/110HF/150HF - (трехфазное напряжение переменного тока 400 В).

- Силовой источник питания: трехфазное напряжение переменного тока 380/480 В (323...528 В) 50/60 Гц.
- Источник питания схемы управления: напряжение постоянного тока 24 В (20,4...27,6 В).

Проверка подключений к клеммному блоку

Линии сетевого питания (L1/L2 или L1/L2/L3) и линии питания схем управления (L1/L2) должны быть надежно подключены к соответствующим контактам клеммного блока.

Линии питания серводвигателя, красная (U), белая (V), синяя (W) и провод заземления (зеленый), должны быть надежно подключены к соответствующим контактам клеммного блока.

Проверка серводвигателя

Нагрузка должна быть отключена от Серводвигателя (не подсоединяйте механизм к Серводвигателю).

Линии и кабели питания должны быть надежно соединены с Серводвигателем.

Проверка соединений Кодировочного устройства (или устройства кодирования)

Соединительный кабель устройства кодирования (датчика углового перемещения) должен быть надежно соединен с разъемом (CN2) на Модуле управления серводвигателем.

Соединительный кабель кодирующего устройства (датчика углового перемещения) должен быть надежно соединен с Серводвигателем.

Проверка разъемов управления

Соединительный кабель линии управления должен быть надежно зафиксирован в разьеме ввода/вывода (CN1).

Команда RUN должна находиться в состоянии «OFF» (выключено).

Проверка подключения пульта управления

Пульт управления (R88A-PR02W) должен быть надежно соединен с разъемом CN3.

Включение питания

Вначале произведите предварительные проверки, а затем включите источник питания схемы управления. При этом не имеет значения, находится ли источник силового питания в выключенном или включенном состоянии.

Спустя 2 секунды после включения питания вывод сигнала выход \overline{ALM} переводится в состояние ON. В течение этого времени не предпринимайте попыток определения тревоги с помощью Главного компьютера (когда питание включается при подключенном Главном компьютере).

Проверка дисплеев

После включения питания на индикаторы или на дисплей Пульта управления выводится один из кодов, показанных на следующем ниже рисунке.

--	--

Нормальное функционирование (блокирование): «- bb».

Ошибка (дисплей тревоги): «- R02».

Примечание: «Base Block» (блокирование) - означает, что на Серводвигатель не подается питание.

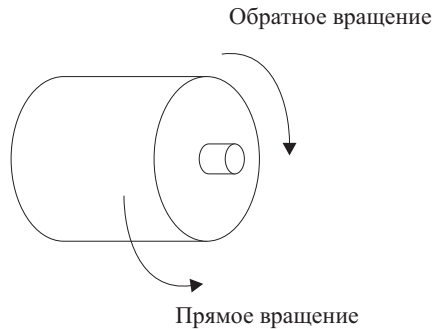
Примечание: Код сигнала тревоги (цифра, показанная на дисплее тревоги) изменяется в зависимости от характера ошибки.

Примечание: При первом включении Серводвигателя с абсолютным датчиком углового перемещения на дисплей выводится код «A.81» (ошибка резервного питания). Сбросьте данную ошибку путем установки абсолютного датчика. (Обратитесь к разделу 4-2-2 «Настройка абсолютного датчика углового перемещения и замена батареи питания».)

Если дисплей указывает на нормальное функционирование системы (т.е. когда ошибка отсутствует), вручную проверните вал Серводвигателя по часовой стрелке, затем против часовой стрелки и убедитесь в том, что это соответствует положительным и отрицательным показаниям на дисплее скорости. В режиме монитора выведите на дисплей значение обратной связи петли управления скоростью, используя установочные переключатели на передней панели или с помощью Пульта управления, а также выполните вращение серводвигателя по часовой стрелке и против часовой стрелки.

Действия с пультом управления PR02W	Действия с клавишами на передней панели	Пример показаний дисплея	Пояснения
			(Дисплей блокирования)
			Нажмите клавишу MODE/SET для перехода в Режим проверки системы.
			Повторно нажмите клавишу MODE/SET для перехода в Режим установки.
			Еще раз нажмите клавишу MODE/SET для перехода в Режим монитора.
			Нажмите клавишу DATA для вывода на дисплей скорости Серводвигателя в единицах об/мин. Un000 – номер монитора обратной связи петли управления скоростью. (Смотри примечание 1.)
Проверните ось Серводвигателя вручную в прямом направлении			Для проверки вывода значения скорости на дисплей проверните вал серводвигателя вручную в прямом направлении (смотрите рисунок).
Проверните ось Серводвигателя вручную в обратном направлении			Для проверки вывода значения скорости на дисплей проверните вал серводвигателя вручную в обратном направлении (смотрите рисунок).

- Примечание:** 1. При выполнении действий с клавишами на передней панели, нажмите и удерживайте в течение не менее одной секунды клавишу DATA.
2. Для детального ознакомления с выполнением операций обратитесь к разделу 4-3-1 «Подробное описание действий».



При взгляде на Серводвигатель со стороны вала, вращением в прямом направлении принимается вращение вала против часовой стрелки (CCW), а вращением в обратном направлении принимается вращение вала по часовой стрелке (CW).

Если направление вращения вала серводвигателя и символы монитора скорости не совпадают, возможной причиной является неправильное подключение соединительного кабеля кодирующего устройства. Проверьте правильность подключения кабеля.

Если на дисплей выводится сигнал ошибки, обращайтесь к главе 5 «Поиск и устранение ошибок» и предпринимайте необходимые меры.

4-2-2 Настройка абсолютного датчика углового перемещения и замена батареи питания

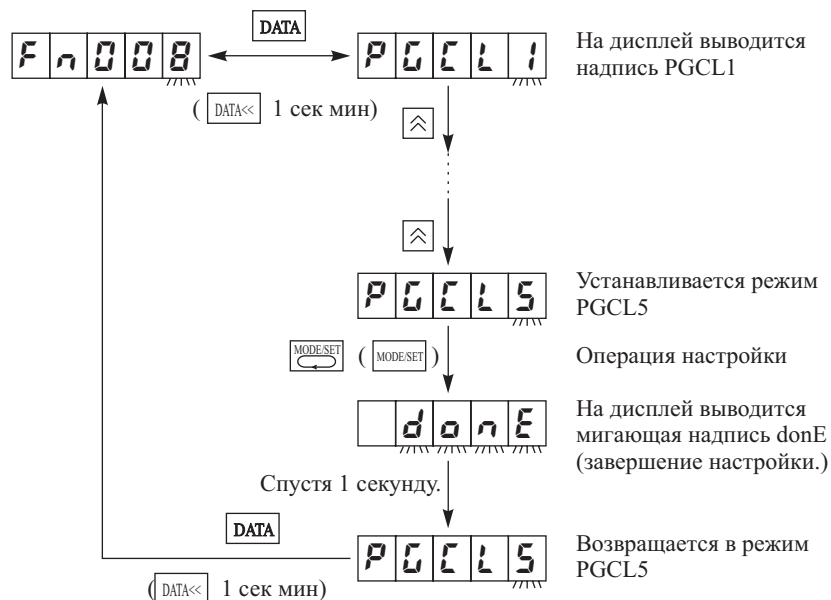
Для эксплуатации Серводвигателя с абсолютным датчиком углового перемещения Вы обязаны установить абсолютный датчик. При первом подключении Блока батареи (R88A-BAT01W) к Абсолютному датчику углового перемещения или при установке данных механического вращения в ноль при проведении пробного запуска выполните процедуру настройки.

Процедура настройки абсолютного датчика углового перемещения

Непрерывно тщательно следуйте указанному порядку выполнения действий. Любая ошибка в выполнении данной процедуры может привести к неправильному выполнению операций.


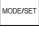







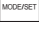


Настройка абсолютного датчика углового перемещения в режиме проверки системы (Fn008)

Настройка абсолютного датчика углового перемещения в режиме проверки системы



Выполнение процедуры

Действия с пультом управления PR02W	Действия с клавишами на передней панели	Пример показаний дисплея	Пояснения
		Fn008	Режим состояния дисплея. (Смотри примечание.)

Действия с пультом управления PR02W	Действия с клавишами на передней панели	Пример показаний дисплея	Пояснения
		<i>Fn000</i>	Нажмите клавишу MODE/SET для перехода в Режим проверки системы.
		<i>Fn008</i>	Повторно нажмите клавишу «Вверх» (↑) или «Вниз» (↓) для перехода в Режим Fn000
	 Нажмите клавишу и удерживайте ее в течение 1 секунды и более.	<i>PGCL1</i>	Нажмите клавишу DATA (передняя панель, клавиша DATA, не менее 1 сек.) для ввода функций настройки Абсолютного датчика углового перемещения. На дисплей выводится надпись PGCL1
		<i>PGCL5</i>	Для вывода на дисплей надписи PGCL5 нажмите клавишу «Вверх» (↑).
		<i>donE</i>	Для настройки абсолютного датчика углового перемещения нажмите клавишу MODE/SET. После завершения настройки надпись «donE» мигает примерно в течение одной секунды.
(Спустя примерно одну секунду)		<i>PGCL5</i>	После вывода на дисплей надписи «donE» на дисплей выводится надпись «PGCL5».
	 Нажмите клавишу и удерживайте ее в течение 1 секунды и более.	<i>Fn008</i>	Нажмите клавишу DATA (передняя панель, клавиша DATA, не менее 1 сек.) для вывода на дисплей кода функции, соответствующего Режиму проверки системы.

Примечание: После подсоединения абсолютного датчика углового перемещения к Серводвигателю при первом включении питания на дисплей выводится сообщение об ошибке A.81 (ошибка резервного питания).

Включение питания

Выполнение операции настройки не отменяет сигнал тревоги A.81. Для сброса сообщения о тревоге вначале отключите питание (и убедитесь в том, что индикатор включения питания погас), затем включите питание вновь. Если после повторного включения питания сообщение о тревоги не появляется, это означает, что процедура настройки завершена успешно. Если сообщение об ошибке (A.81) появляется вторично, повторите предшествующий шаг.

Дополнительные процедуры настройки

Настройка для выполнения пробного запуска

Предшествующая процедура настройки необходима для проверки функционирования Серводвигателя и Модуля управления серводвигателем (при отключенной нагрузке). При соединении Серводвигателя и исполнительного механизма для выполнения пробного запуска абсолютный датчик углового перемещения может вращаться с излишне высокой скоростью. Если это в действительности происходит, выполните настройку еще раз.

При подсоединении к Модулю управления перемещением CV500-MC221/421 или C200H-MC221, произведите настройку в близости к начальной точке механического перемещения. Если при выполнении начальной установки для Модуля управления перемещением CV500-MC221/421 или C200H-MC221 показания Абсолютного датчика углового перемещения превысят значение ± 32767 импульсов, определяется ошибка. (Данное ограничение не относится к Модулям управления перемещением CS1W-MC221/MC241.)

Примечание: Количество оборотов и диапазон выходных значений для Абсолютных датчиков углового перемещения OMNUS серии W отличается от предшествующих моделей (серии U.)

- Серия W: Количество оборотов и диапазон значений: - 32768...32767.
- Серия U: Количество оборотов и диапазон значений: - 99999...99999.

Задавайте рабочий диапазон значений в пределах указанного количества оборотов и диапазона выходных значений.

Настройка при замене Блока батареи

Если после замены Блока батареи определяется тревога (A.81), повторите операцию настройки сначала. При подсоединении к Модулю управления перемещением CV500-MC221/421 или C200H-MC221, произведите настройку в близости к начальной точке механического перемещения. (Данное ограничение не относится к Модулям управления перемещением CS1W-MC221/MC241.) Данные вращения будут отличаться от данных, которые получались до замены Блока батареи, поэтому произведите переустановку начальных параметров Модуля управления перемещением (включая Модуль управления перемещением CS1W-MC221/MC241.)

Примечание: Если после замены Блока батареи ошибка не определяется, производить настройку и переустанавливать начальные параметры Модуля управления перемещением нет необходимости. Если замена Блока батареи производится корректно, т.е. с выполнением необходимых операций перед удалением батареи, после ее замены ошибка не определяется. Для детального ознакомления с обслуживанием Блока батареи и методом его замены обратитесь к разделу 4-2-2 «Настройка абсолютного датчика углового перемещения и замена батареи питания».

Прочие случаи, когда необходимо выполнение настройки

Когда кабель устройства кодирования (Абсолютного датчика углового перемещения) извлекается из разъема (либо на стороне Серводвигателя, либо на стороне Модуля управления серводвигателем) данные в Абсолютном датчике углового перемещения сбрасываются. В этом случае необходимо вторично выполнить процедуру настройки.

При полной потере емкости батареи питания, данные Абсолютного датчика углового перемещения сбрасываются. В этом случае необходимо заменить Блок батареи и вторично выполнить процедуру настройки.

4-3 Пробный запуск

В настоящем разделе приводится разъяснение основных действий и операций медленного вращения для Серводвигателя и Модуля управления серводвигателем.

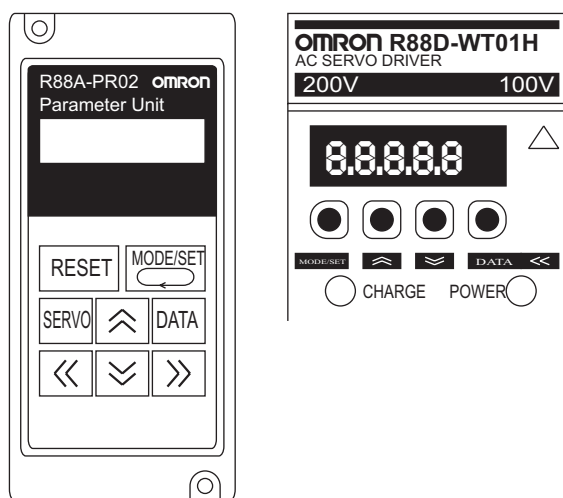
4-3-1 Подробное описание действий

Действия с клавишами Пульта управления R88A-PR02W и действия с клавишами, расположенными на передней панели Модуля управления серводвигателем, отличаются в зависимости от применяемых функций. Тем не менее, использование обоих методов управления позволяет производить одинаковые установки и выполнять одинаковые действия.














В случае, когда Пульт управления подключен, индикаторы, расположенные на передней панели, мигают, и клавиши установок использоваться не могут.

Клавиши и функции

Левый рисунок - пульт управления R88A-PR02, правый - передняя панель сервопривода.



Действия с пультом управления PR02W	Клавиши на передней панели	Функция
RESET	↑ ↓	Переустановка сигнала тревоги

Действия с пультом управления PR02W	Клавиши на передней панели	Функция
		Переключение режима Память данных
		Включение/выключение сервоуправления в процессе выполнения медленного вращения.
		Переключение между дисплеем параметров и дисплеем данных, память данных.
		Увеличение номеров параметров и увеличение значений данных.
		Уменьшение номеров параметров и уменьшение значений данных.
		Смещение влево для оперативных чисел.
		Смещение вправо для оперативных чисел.

Режимы

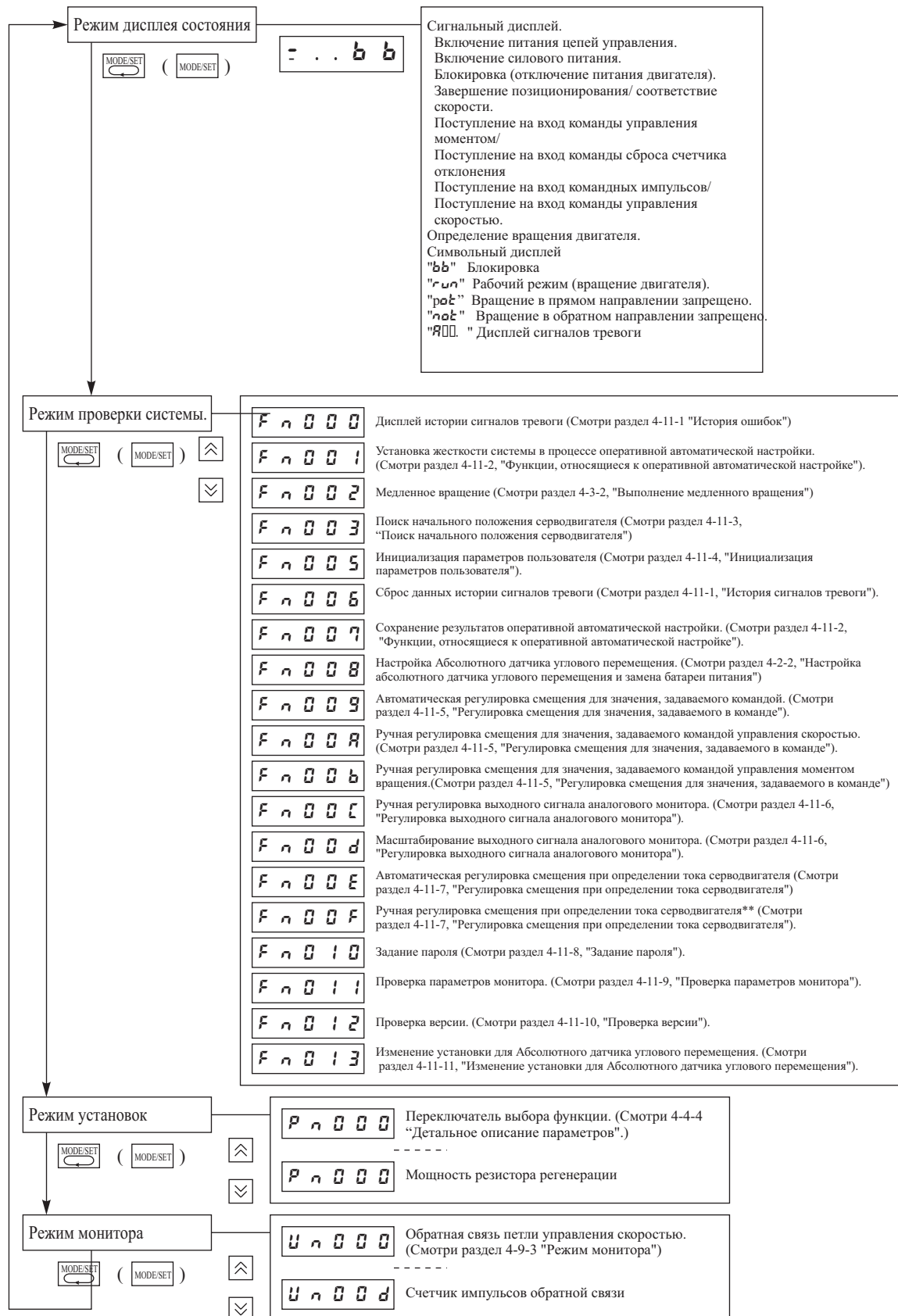
Модули управления серводвигателями переменного тока OMNUC серии W могут работать в следующих четырех режимах.

Режим	Функция
Режим дисплея состояния	В данном режиме с помощью сигнального дисплея (светодиод светится или не светится), а также символьного дисплея (трехзначного семисегментного светодиодного дисплея) отражается состояние Модуля управления серводвигателем. Сигнальный дисплей отражает: включение питания цепей управления, включение силового питания, блокирование, завершение позиционирования, соответствие скорости, определение вращения двигателя, поступление на вход командных импульсов, поступление на вход команды управления скоростью, поступление на вход команды управления моментом, поступление на вход команды сброса счетчика отклонения. Символьный дисплей отражает: блокирование «bb», рабочий режим (вращение двигателя) «run», запрещение вращения в прямом направлении «Pot», запрещение вращения в обратном направлении, «nob», сигналы тревоги «A. □□»
Режим проверки системы	Дисплей истории сигналов тревоги, установка жесткости в процессе оперативной автоматической настройки, медленное вращение, поиск начального (исходного) положения серводвигателя, инициализация параметров пользователя, сброс данных истории ошибок, сохранение результатов оперативной автоматической настройки, настройка Абсолютного датчика углового перемещения, автоматическая регулировка смещения для задаваемого в команде значения, ручная регулировка смещения для задаваемого в команде значения, ручная регулировка выходного сигнала аналогового монитора, масштабирование выходного сигнала аналогового монитора, автоматическое определение текущего смещения серводвигателя, ручное определение текущего смещения серводвигателя, задание пароля, проверка параметров монитора, проверка версии, изменение установки вращения Абсолютного датчика углового перемещения.
Режим установок	Данный режим предназначен для задания и проверки параметров пользователя (Pn □□□).
Режим монитора	В данном режиме производится мониторинг состояния ввода/вывода для каждого из сигналов, а также внутренних данных Модуля управления серводвигателем. Обратная связь петли управления скоростью, команды управления скоростью, команды управления моментом вращения, количество импульсов от фазы Z, электрический угол, монитор внутреннего сигнала, монитор внешнего сигнала, дисплей скорости командных импульсов, коэффициент кумулятивной нагрузки ***, коэффициент регенерации нагрузки ***, коэффициент нагрузки динамического тормоза, счетчик входных импульсов, счетчик импульсов обратной связи.

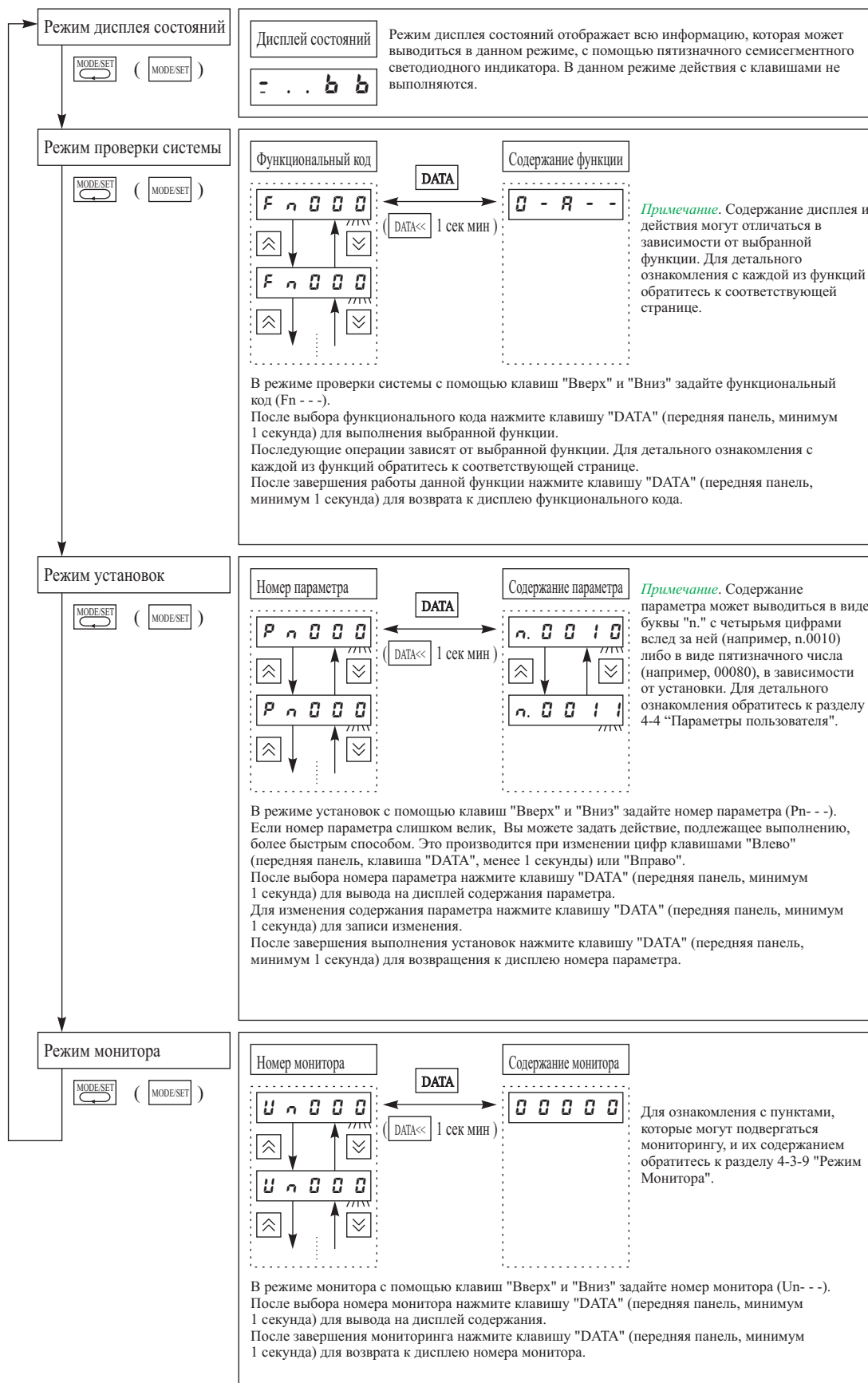
Изменение режимов и содержание дисплея

Для изменения режима работы используйте клавишу MODE/SET.

Для изменения параметра и номера монитора используйте клавиши «Вверх» и «Вниз».



Основные действия в каждом из режимов



Примечание: 1. Отметка «...», расположенная ниже примера, обозначает, что цифры дисплея мигают. (Цифры, которые можно изменять, мигают.)

2. В данном Руководстве, когда клавиши Пульт управления и клавиши на передней панели показываются вместе, клавиши Пульт управления показываются вначале, а клавиши на передней панели показаны в скобках, например MODE/SET (MODE/SET).
3. Для быстрого увеличения или уменьшения значения нажмите и удерживайте клавишу «Вверх» или «Вниз» соответственно (функция автоматического увеличения).
4. Длительность нажатия и удержания клавиши «DATA» на передней панели Модуля управления серводвигателем влияет на выбор функции (т.е. выбор функции зависит от того, удерживается ли клавиша менее одной секунды или более одной секунды.)

4-3-2 Выполнение медленного вращения

При выполнении медленного вращения вал серводвигателя вращается в прямом или обратном направлении с помощью клавиш управления.

Для обеспечения безопасности применяйте медленной вращение только при отсоединенном исполнительном механизме (т.е. когда вал двигателя не соединен с механической системой). Кроме того, для предотвращения бокового смещения серводвигателя закрепляйте установочную поверхность Серводвигателя к общей механической системе.

Применяйте медленное вращение, когда питание Главного компьютера отключено, или Главный компьютер не подключен.

Применение медленного вращения

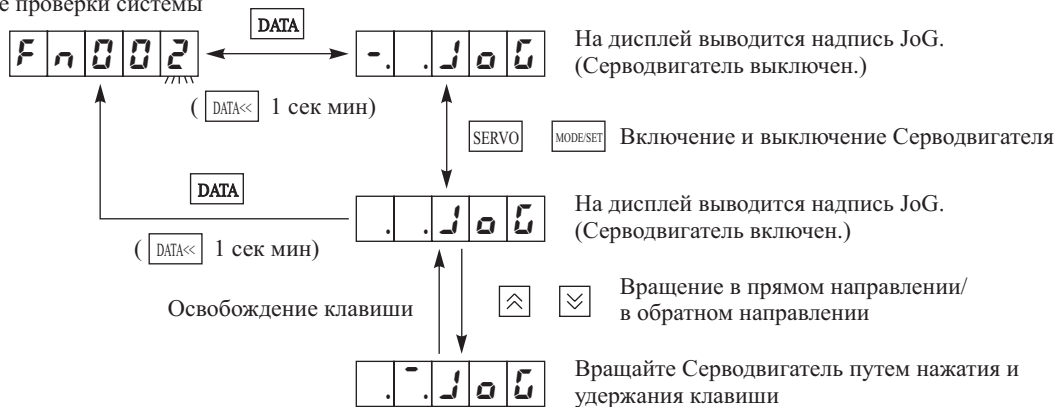
Функциональным кодом медленного вращения в режиме проверки системы является Fn002.

Для включения и выключения Серводвигателя, а также для выполнения вращения в прямом направлении или в обратном направлении, вы можете использовать клавиши Пульт управления и клавиши на передней панели Модуля управления серводвигателем.

Скоростью медленного вращения по умолчанию является **500 об/мин**. Вы можете изменить скорость медленного вращения с помощью параметра Pn304 (скорость медленного вращения).

Вначале испытайте вращение со скоростью 500 об/мин

Медленное вращение в режиме проверки системы



Выполнение процедуры

Действия с пультом управления PR02W	Действия с клавишами на передней панели	Пример показаний дисплея	Пояснения
		Fn000	Нажмите клавишу MODE/SET для перехода в Режим проверки системы.
		Fn002	Используя клавишу «Вверх» или «Вниз» выберите функциональный код Fn002. Цифры, с которыми можно производить действия, мигают.
	 Нажмите клавишу и удерживайте ее в течение 1 секунды и более.	-.JoG	Нажмите клавишу DATA (передняя панель, клавиша DATA, не менее 1 сек.). Режим медленного вращения вводится в действие.
		.JoG	Включите серводвигатель.

Действия с пультом управления PR02W	Действия с клавишами на передней панели	Пример показаний дисплея	Пояснения
		<i>..JoG</i>	Нажмите клавишу «Вверх». При удержании клавиши в нажатом состоянии Серводвигатель вращается в прямом направлении со скоростью 500 об/мин.
		<i>--JoG</i>	Нажмите клавишу «Вниз». При удержании клавиши в нажатом состоянии Серводвигатель вращается в обратном направлении со скоростью 500 об/мин.
		<i>..JoG</i>	Выключите серводвигатель.
	 Нажмите клавишу и удерживайте ее в течение 1 секунды и более.	<i>Fn002</i>	Нажмите клавишу DATA (передняя панель, клавиша DATA, не менее 1 сек.) для выхода из режима медленного вращения и перехода к дисплею функциональных кодов.

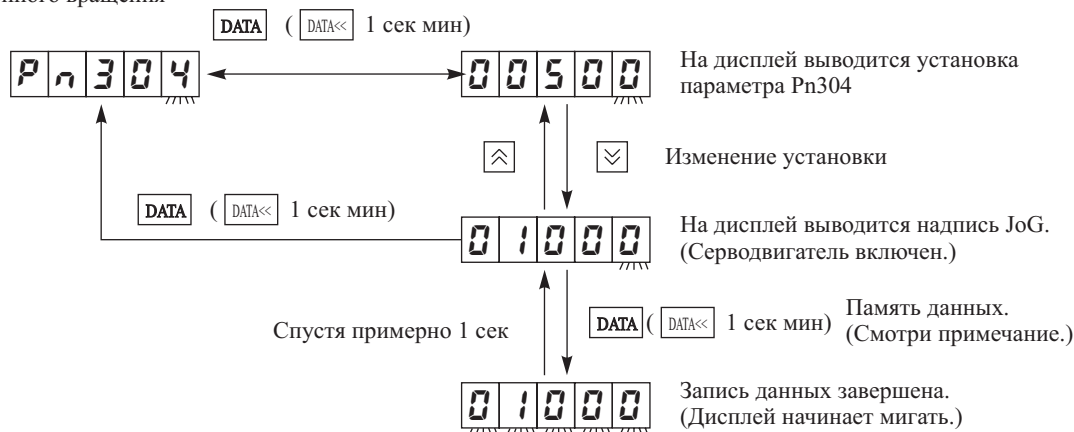
Примечание: 1. Вы можете заканчивать выполнение медленного вращения выключением Серводвигателя. Когда дисплей возвращается в состояние *Fn002*, Серводвигатель будет отключен автоматически.
2. Два знака дисплея перед сочетанием «JoG» показывают то же самое, что показывает сигнальный дисплей в Режиме дисплея состояний.

Изменение скорости вращения

Значением по умолчанию для пользовательского параметра Pn304 (скорость медленного вращения) является 00500 (500 об/мин.). Вы можете изменить значение установки для скорости вращения, в том числе при выполнении медленного вращения.

Попробуйте изменить установку для скорости медленного вращения в значение 01000 (1000 об/мин.).

Режим установки скорости медленного вращения



Примечание: При изменении установки вначале нажмите клавишу DATA (передняя панель, клавиша DATA, в течение не менее 1 секунды) для записи данных в память, затем нажмите клавишу вновь для возврата к дисплею номера параметра. Вы не можете осуществить переход к дисплею номера параметра без сохранения в памяти измененных данных.

Выполнение процедуры

Действия с пультом управления PR02W	Действия с клавишами на передней панели	Пример показаний дисплея	Пояснения
		<i>Fn002</i>	Режим проверки системы.
		<i>Pn000</i>	Нажмите клавишу MODE/SET для перехода в Режим установок.

Действия с пультом управления PR02W	Действия с клавишами на передней панели	Пример показаний дисплея	Пояснения
		<i>Pn304</i>	Нажмите клавишу «Вверх» (↑) или «Вниз» (↓) для выбора параметра Pn304. (См. примечание 1.)
	 Нажмите клавишу и удерживайте ее в течение 1 секунды и более.	<i>00500</i>	Нажмите клавишу DATA для изменения значения до 01000.
		<i>0 1000</i>	Нажмите клавишу «Вверх» (↑) или «Вниз» (↓) для выбора параметра Pn304. (См. примечание 1.)
	 Нажмите клавишу и удерживайте ее в течение 1 секунды и более.	<i>0 1000</i>	Нажмите клавишу DATA (передняя панель, клавиша DATA, не менее 1 сек.) для записи данных в память (дисплей установки будет мигать в течение примерно 1 сек.)
(Спустя примерно одну секунду)		<i>0 1000</i>	После окончания мигания, дисплей возвращается к обычному состоянию.
	 Нажмите клавишу и удерживайте ее в течение 1 секунды и более.	<i>Pn304</i>	Нажмите клавишу DATA (передняя панель, клавиша DATA, не менее 1 сек.) для перехода к дисплею номера параметра.

Примечание: 1. Цифры, которые можно изменять, мигают.
2. Измените установку для скорости медленного вращения как указано выше, затем выполните операцию медленного вращения. Убедитесь в том, что после изменения установки скорость медленного вращения стала вдвое больше.

Процедура изменения установки

Для изменения номера параметра и изменения значения параметра Вы можете применять различные операции. Используйте эти операции для сокращения времени выполнения установки.

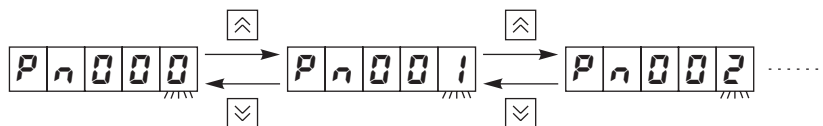
Попытайтесь изменить установку для скорости медленного вращения, используя различные операции.

Примечание: На данном этапе не производите изменения значений установок для других параметров. Перед изменением других параметров внимательно прочитайте раздел 4-4 «Параметры пользователя» и убедитесь в том, что Вы полностью понимаете изложенную информацию.

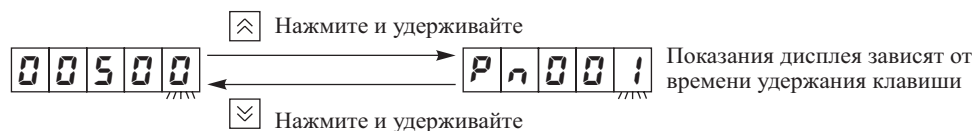
Изменение установок с помощью клавиш «Вверх» и «Вниз»

Цифры, которые можно изменять, мигают.

Для увеличения значения нажимайте клавишу «Вверх», а для уменьшения значения нажимайте клавишу «Вниз».



Нажмите и удерживайте клавиши для быстрого увеличения или уменьшения значения (функция автоматического увеличения).

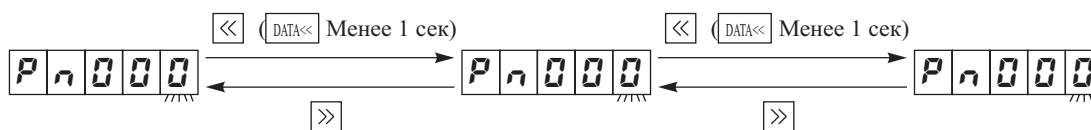


Изменение значений с помощью клавиш «Влево» и «Вправо»

Нажмите клавишу «Влево» (передняя панель, клавиша DATA, менее 1 сек.) для смещения изменяемой цифры влево. Нажмите клавишу «Вправо» для смещения изменяемой цифры вправо.

Примечание: 1. На передней панели отсутствует клавиша, выполняющая смещение вправо.

2. Нажмите клавишу DATA на передней панели менее, чем на одну секунду. Нажатие этой клавиши в течение одной секунды и более, определяет ее в качестве клавиши DATA.



Функциональный код, номер параметра, и номер монитора – это три правые цифры, которые можно изменять. Нажмите клавишу «Влево» (передняя панель, клавиша DATA, менее 1 сек.) для перемещения изменяемой цифры следующим образом:

Единицы (цифра № 0) в 10 сек (цифра №1) в 100 сек. (цифра №2) в единицы (цифра №0) и т.д.

Примечание: Данное руководство использует номера цифр, как показано выше, для обозначения позиции цифры на пятизначном дисплее. Цифра, находящаяся справа, является цифрой №0, а цифра, находящаяся слева – цифрой №4. Вы, конечно, можете изменять 4 или 5 цифр в данных установки параметра. Нажмите клавишу «Влево» (передняя панель, клавиша DATA, менее 1 сек.) для перемещения изменяемой цифры влево. После того, как Вы достигните цифры, занимающей крайнее левое положение, дисплей возвращается к цифре №0.

Используйте следующую операцию для перемещения изменяемой цифры, если, например, вы желаете изменить значение 00500 на 01000.

Выберите с помощью клавиши «Влево» (передняя панель, клавиша DATA, менее 1 сек.) цифру №2 в качестве изменяемой цифры, затем нажмите клавишу «Вверх» пять раз. Выполняя изменение установки таким способом, Вы можете сократить время установки параметра.

Вы можете сократить время установки, используя операцию перемещения изменяемой цифры, однако номер цифры, с которой вы начинаете выполнение операции, зависит от текущей установки (от содержания дисплея). Для нахождения наилучшего алгоритма изменения попытайтесь опробовать различные операции.

4-4 Параметры пользователя

Производите установку и проверку параметров пользователя в режиме установки. Перед установкой значения пользовательского параметра убедитесь в том, что Вы полностью понимаете смысл этого параметра, и представляете характер поведения системы при изменении его значения. Некоторые параметры вводятся в действие путем отключения и последующего включения питания Модуля. При изменении этих параметров отключите питание, и, убедившись в том, что индикатор включения питания погас, включите питание вновь.

4-4-1 Установка и проверка параметров

Обзор выполнения операций

Для установки и проверки параметров используйте описанную ниже процедуру.

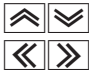

- Перейдите в режим установок: P (MODE/SET).
- Задайте номер параметра (Pn): U, D, A, (H, менее одной секунды), S.
- Выведите на дисплей значение параметра: U (H, менее одной секунды).
- Измените значение установки: U, D, A (H, менее одной секунды), S (Не требуется, если выполняется проверка).
- Сохраните измененное значение в памяти: A (H, менее одной секунды). (Не требуется, если выполняется проверка).
- Возвратитесь к дисплею номера параметра: A (H, менее одной секунды).

Выполнение процедуры

Переход в режим установки

Действия с пультом управления PR02W	Действия с клавишами на передней панели	Пример показаний дисплея	Пояснения
		-. bb	Режим дисплея состояния.
		Pn000	Нажмите клавишу MODE/SET для перехода в Режим установок.



Установка номера параметра

Действия с пультом управления PR02W	Действия с клавишами на передней панели	Пример показаний дисплея	Пояснения
	 (Н, менее одной секунды).	Pn304	Задайте номер параметра, значение которого Вы желаете изменить или проверить. Если номер параметра слишком велик, Вы можете задать номер операции, подлежащей выполнению, быстрее, путем выбора изменяемой цифры с помощью клавиши «Влево» (передняя панель: клавиша DATA, менее одной секунды.)

Неиспользуемые номера параметров обычно на дисплей не выводятся. Например, если при выводе на дисплей параметра Pn005 Вы нажимаете клавишу «Вверх», находясь на цифре №0 (т.е. «5»), на дисплей сразу выводится параметр Pn100 (т.к. параметры Pn006...Pn009 не используются).

Именно поэтому, если Вы, например, изменяете номер параметра от Pn000 к Pn027 с помощью клавиши смещения, Вы можете выполнять эту операцию быстрее, начиная изменение номера параметра с цифры, находящейся слева (т.е. с цифры №2).

Вывод на дисплей значений параметров

Действия с пультом управления PR02W	Действия с клавишами на передней панели	Пример показаний дисплея	Пояснения
		Pn304	На дисплей выведен номер параметра.
	 (не менее одной секунды).	P00500	Нажмите клавишу DATA (передняя панель, клавиша DATA, не менее одной секунды) для вывода на дисплей значения установки параметра.

Примечание: Значение установки может выводиться на дисплей в виде пятизначного числа, как показано выше, или в виде «n» и четырехзначного числа (т.е. «n ____»).








Изменение установок

В случае, когда Вы производите только проверку значения параметра, выполнение следующей процедуры не требуется.








Значения параметров могут задаваться в виде пятизначного числа, или в виде четырехзначного числа, представленного как «n ____». В последнем случае каждая цифра параметра имеет значение, поэтому параметр не может выбираться только с помощью клавиш «Вверх» и «Вниз». Устанавливайте параметры с помощью клавиши «Влево» (передняя панель: клавиша DATA, менее одной секунды), и клавиши «Вправо».

Типы параметров	Пример показаний дисплея	Пояснения
Переключатели выбора функции (Pn000...Pn003). Установка управления скоростью (Pn10b). Установка для оперативной автоматической настройки (Pn110). Установки 1 и 2 для управления позиционированием (Pn200, Pn207). Установка для команды управления моментом (Pn408). Выбор сигнала ввода/вывода (Pn50A...512).	n.0000	Для параметров, которые выводятся на дисплей в виде «n. ____», каждая из четырех цифр после «n.» обозначает установки для различных функций (т.е. 4 установки для различных функций выполняются с помощью одного номера параметра.) Для этих параметров каждая из цифр должна устанавливаться отдельно. *** (Не очень понятно. Н.П.)
Все прочие параметры пользователя.	00000	Параметры, которые выводятся на дисплей в виде пятизначного числа, индицируют просто значение. Эти параметры могут устанавливаться только с помощью клавиш «Вверх» или «Вниз», начиная с самой низкой точки до самой высокой точки, в пределах диапазона установки. Кроме того, Вы можете также задавать каждую из цифр отдельно.

Пример для установки параметра в виде пятизначного числа

Действия с пультом управления PR02W	Действия с клавишами на передней панели	Пример показаний дисплея	Пояснения
		<u>00500</u>	(Текущее значение)
   	   (менее одной секунды).	<u>0 1000</u>	Измените значение параметра с помощью клавиши «Вверх» или «Вниз». Если значение слишком велико, Вы можете быстрее задать выполнение операции путем выбора изменяемой цифры с помощью клавиши «Влево» (передняя панель: клавиша DATA, менее одной секунды) или с помощью клавиши «Вправо».

Пример для установки параметра в виде пятизначного числа



Действия с пультом управления PR02W	Действия с клавишами на передней панели	Пример показаний дисплея	Пояснения
		<u>n.00 10</u>	(Текущее значение)
   	   (менее одной секунды).	<u>n.00 11</u>	Переместитесь к цифре №0 с помощью клавиши «Влево» (передняя панель: клавиша DATA, менее одной секунды) или с помощью клавиши «Вправо». Вы не можете выполнить данную операцию только с помощью клавиш «Вверх» или «Вниз».

Сохранение измененного значения установки в памяти

В случае, когда Вы производите только проверку значения параметра, выполнение следующей процедуры не требуется.

Действия с пультом управления PR02W	Действия с клавишами на передней панели	Пример показаний дисплея	Пояснения
	 (не менее одной секунды).	<u>0 1000</u>	Нажмите клавишу DATA (передняя панель, клавиша DATA, не менее одной секунды) для записи данных в память (дисплей будет мигать примерно в течение одной секунды).
Спустя примерно 1 секунду.		<u>0 1000</u>	Дисплей переходит в обычное состояние.

Переход к дисплею номера параметра

Действия с пультом управления PR02W	Действия с клавишами на передней панели	Пример показаний дисплея	Пояснения
	 (не менее одной секунды).	<u>Pn304</u>	Нажмите клавишу DATA (передняя панель, клавиша DATA, не менее одной секунды) для перехода к дисплею номера параметра.

4-4-2 Таблицы параметров

Некоторые параметры вводятся в действие путем отключения и последующего включения питания Модуля. (Смотрите приведенные ниже таблицы.) При изменении этих параметров отключите питание, и, убедившись в том, что индикатор включения питания погас, включите питание вновь.

Цифра номера параметра, которая должна вводиться отдельно, приводится в таблице с обозначением «.0», следующим за номером параметра. ***Например, Pn001.0 (т.е. цифра №0 параметра Pn001).

Для параметров, устанавливаемых в виде пятизначного числа, значение по умолчанию приводится в таблице без указания цифр, находящихся слева, если они равны нулю (0) (т.е. если значением по умолчанию является 00080, в таблице приводится значение 80).

Не предпринимайте попыток установки параметров, или цифр, которые не используются, т.е. обозначенных в таблице надписью «Не используется».

Параметры выбора функций (от Pn000)

Параметр	Наименование	Номер цифры	Наименование	Установка	Пояснение	По умолчанию	Единицы	Диапазон значений	Рестарт
Pn000	Основной переключатель выбора функции	0	Вращение в обратном направлении	0	Вращение в обратном направлении осуществляется при положительной команде.	0010	-	-	Да
				1	Вращение в прямом направлении осуществляется при отрицательной команде.				
		1	Выбор режима работы	0	Управление скоростью посредством аналоговой команды.				
				1	Позиционирование с помощью последовательности импульсов.				
				2	Управление моментом посредством аналоговой команды.				
				3	Устанавливаемое внутренне управление скоростью.				
				4	Переключение между управлением скоростью и внутренне устанавливаемым управлением скоростью.				
				5	Переключение между внутренне устанавливаемым управлением скоростью и управлением позиционированием.				
				6	Переключение между внутренне устанавливаемым управлением скоростью и управлением моментом.				
				7	Переключение между управлением позиционированием и управлением скоростью.				
				8	Переключение между управлением позиционированием и управлением моментом.				
				9	Переключение между управлением моментом и управлением позиционированием.				
				A	Управление скоростью с блокированием в позиции.				
				b	Управление позиционированием с запрещением импульсного управления.				
				2	Установка номера Модуля				
3	Не используется	0	Не производите изменение значений установок.						

Параметр	Наименование	Номер цифры	Наименование	Установка	Пояснение	По умолчанию	Единицы	Диапазон значений	Рестарт						
Pn001	Переключатель 1 выбора применения функции	0	Выбор остановки при определении тревоги, когда Серводвигатель выключен.	0	Серводвигатель останавливается с помощью динамического тормоза.	1002	–	–	Да						
				1	Динамическое торможение выключается после остановки Серводвигателя.										
				2	Серводвигатель останавливается по инерции.										
		1	Выбор остановки, когда на вход подается сигнал запрещения вращения.	0	Остановка согласно установке параметра Pn001 (разблокирование Серводвигателя после остановки).										
				1	Остановка Серводвигателя, используя установку для управления моментом в Pn406, и блокирование Серводвигателя после остановки.										
				2	Остановка Серводвигателя, используя установку для управления моментом в Pn406, и разблокирование Серводвигателя после его остановки.										
		2	Выбор источника питания	0	Источник питания переменного тока: Напряжение питания подается на контакты L1, L2 (L3).										
				1	Источник питания постоянного тока: Напряжение питания подается на контакты +1, -.										
		3	Выбор выхода для вывода кода предупреждения	0	Код тревоги выводится только из ALO1, ALO2, ALO3.										
				1	Источник питания переменного тока: Напряжение питания подается на контакты и код предупреждения выводится из ALO1, ALO2, ALO3.										
		Pn002	Переключатель 2 выбора применения функции	0	Изменение ввода для команды управления моментом (в процессе управления скоростью и позиционированием)					0	Не используется.	0000	–	–	Да
										1	Используйте TREF в качестве аналогового ввода ограничения момента.				
2	Используйте TREF в качестве управления моментом с опережением.														
3	Используйте TREF в качестве аналогового ввода ограничения момента, когда PCL и NCL находятся в состоянии ON.														
1	Изменение ввода для команды управления скоростью (в процессе управления моментом)			0	Не используется.										
		1	Используйте REF в качестве аналогового ввода ограничения скорости.												

Параметр	Наименование	Номер цифры	Наименование	Установка	Пояснение	По умолчанию	Единицы	Диапазон значений	Рестарт
		2	Переключатель режима при использовании абсолютного датчика	0	Используйте в качестве Абсолютного датчика углового перемещения.				
					Используйте в качестве кодирующего устройства с инкрементным отсчетом (датчика приращения углового перемещения).				
		3	Не используется.	0	Не производите изменение значений установок.				
Pn003	Переключатель 3 выбора применения функции	0	Распределение аналогового монитора 1 (AM)	0	Скорость вращения Серводвигателя: 1В/1000 об./мин.	002	–	–	–
				1	Команда управления скоростью: 1В/1000 об./мин.				
				2	Команда управления моментом: 1В/номинальный момент.				
				3	Отклонение от позиции: 0.05В/1 единица команды.				
				4	Отклонение от позиции: 0.05В/100 единиц команды.				
				5	Частота импульсов команды: 1В/1000 об./мин.				
				6	Скорость вращения Серводвигателя: 1В/250 об./мин.				
				7	Скорость вращения Серводвигателя: 1В/125 об./мин.				
				8...F	Не используется.				
		1	Распределение аналогового монитора 2 (NM)	0...F	Аналогично параметру Pn003.0				
		2...3	Не используется.	0	Не производите изменение значений установок.				
Pn004	Не используется.	–		–	Не производите изменение значений установок.	0000	–	–	–
Pn005	Не используется.	–		–	Не производите изменение значений установок.	0000	–	–	–

Параметры коэффициента передачи (с Pn100)

Параметр	Наименование	Пояснение (Смотри примечание 1)				По умолчанию	Единицы	Диапазон	Рестарт
		Номер цифры	Наименование	Установка	Пояснение (Смотри примечание 2)				
Pn100	Коэффициент передачи петли управления скоростью		Регулирует чувствительность петли управления скоростью.			80	Гц	1...2000	–
Pn101	Постоянная времени интегрирования петли управления скоростью.		Постоянная времени интегрирования петли управления скоростью.			2000	× 0,01 мс.	10...51200	–
Pn102	Коэффициент передачи петли управления позиционированием		Регулирует чувствительность петли управления позиционированием.			40	1/сек.	1...2000	–
Pn103	Коэффициент инерционности		Задаёт соотношение между инерционностью механизма и инерционностью Серводвигателя.			300	%	0...10000	–

Параметр	Наименование	Пояснение (Смотри примечание 1)				По умолчанию	Единицы	Диапазон	Рестарт
		Номер цифры	Наименование	Установка	Пояснение (Смотри примечание 2)				
Pn104	Коэффициент передачи 2 петли управления скоростью/	Регулирует чувствительность петли управления скоростью (вводится в действие сигналом переключения коэффициента передачи).				80	Гц	1...2000	–
Pn105	Постоянная времени интегрирования 2 петли управления скоростью	Постоянная времени интегрирования петли управления скоростью (вводится в действие сигналом переключения коэффициента передачи).				2000	× 0,01 мс.	15...51200	–
Pn106	Коэффициент передачи 2 петли управления позиционированием.	Регулирует чувствительность петли управления позиционированием (вводится в действие сигналом переключения коэффициента передачи).				40	1/сек.	1...2000	–
Pn107	Смещение скорости вращения.	Устанавливает смещение при управлении позиционированием.				0	Об./мин.	0...450	–
Pn108	Диапазон прибавления смещения.	Устанавливает точку для прибавления смещения при управлении позиционированием, используя импульсы счетчика отклонения (девиации).				7	Единицы команды	0...250	–
Pn109	Компенсация при управлении с опережением.	Значение компенсации при управлении позиционированием с опережением.				0	%	0...100	–
Pn10A	Фильтр для команды при управлении с опережением.	Устанавливает фильтр для команды при управлении позиционированием с опережением.				0	× 0,01 мс.	0...6400	–
Pn10b	Установка для управления скоростью.	0	Условия переключения Р (пропорционального) – регулирования.	0	Задаёт условия для внутренней команды управления моментом (Pn10C).	004	–	–	Да
				1	Задаёт условия для команды управления скоростью (Pn10d).				
				2	Задаёт условия для команды управления ускорением (Pn10E).				
				3	Задаёт условия для импульса отклонения (Pn10d).				
				4	Функция отключения Р (пропорционального) – регулирования.				
		1	Переключение петли управления скоростью	0	PI (пропорционально-интегральное) регулирование.				
				1	P (пропорциональное) регулирование.				
2, 3	Не используется.	0	Не производится изменение значений установок.						
Pn10C	Переключатель Р (пропорционального) регулирования (команда управления моментом)	Задаёт величину момента, при котором подается команда перехода от PI –регулирования к Р- регулированию.				200	%	0...800	–

Параметр	Наименование	Пояснение (Смотри примечание 1)				По умолчанию	Единицы	Диапазон	Рестарт
		Номер цифры	Наименование	Установка	Пояснение (Смотри примечание 2)				
Pn10d	Переключатель P (пропорционального) регулирования (команда управления скоростью)	Задаёт уровень скорости, при котором подается команда перехода от PI –регулирования к P- регулированию.				0	Об./мин.	0...10000	–
Pn10E	Переключатель P (пропорционального) регулирования (команда управления ускорением)	Задаёт уровень ускорения, при котором подается команда перехода от PI –регулирования к P- регулированию.				0	10 Об./мин./сек.	0...3000	–
Pn10F	Переключатель P (пропорционального) регулирования (импульс отклонения)	Задаёт количество импульсов отклонения для переключения из режима PI-регулирования в режим P- регулирования.				10	Единицы команды	1...10000	–
Pn110	Установка оперативной автоматической настройки.	0	Задаёт выполнение автоматической настройки	0	Автоматическая настройка выполняется только после включения питания.	0012	–	–	Да
				1	Автоматическая настройка выполняется постоянно.				
				2	Автоматическая настройка не выполняется				
		1	Выбор функции компенсации обратной связи при управлении скоростью	0	ON				
				1	OFF				
		2	Устанавливает функцию компенсации трения	0	Компенсация трения: OFF.				
				1	Компенсация трения: отношение трения к номинальному моменту невелико.				
				2	Компенсация трения: отношение трения к номинальному моменту велико.				
		3	Не используется.	0	Не производите изменение значений установок.				
		Pn111	Коэффициент передачи петли обратной связи управления скоростью.	Устанавливает коэффициент передачи петли обратной связи управления скоростью.					
Pn112	Не используется.	Не производите изменение значений установок.				100	–	–	–
Pn113	Не используется.	Не производите изменение значений установок.				1000	–	–	–
Pn114	Не используется.	Не производите изменение значений установок.				200	–	–	–
Pn115	Не используется.	Не производите изменение значений установок.				32	–	–	–
Pn116	Не используется.	Не производите изменение значений установок.				16	–	–	–
Pn117	Не используется.	Не производите изменение значений установок.				100	–	–	–
Pn118	Не используется.	Не производите изменение значений установок.				100	–	–	–
Pn119	Не используется.	Не производите изменение значений установок.				50	–	–	–
Pn11A	Не используется.	Не производите изменение значений установок.				1000	–	–	–
Pn11b	Не используется.	Не производите изменение значений установок.				50	–	–	–
Pn11C	Не используется.	Не производите изменение значений установок.				70	–	–	–

Параметр	Наименование	Пояснение (Смотри примечание 1)				По умолчанию	Единицы	Диапазон	Рестарт
		Номер цифры	Наименование	Установка	Пояснение (Смотри примечание 2)				
Pn11d	Не используется.	Не производите изменение значений установок.				100	–	–	–
Pn11E	Не используется.	Не производите изменение значений установок.				100	–	–	–
Pn11F	Не используется.	Не производите изменение значений установок.				0	–	–	–
Pn120	Не используется.	Не производите изменение значений установок.				0	–	–	–
Pn121	Не используется.	Не производите изменение значений установок.				50	–	–	–
Pn122	Не используется.	Не производите изменение значений установок.				0	–	–	–
Pn123	Не используется.	Не производите изменение значений установок.				0	–	–	–

Примечание: 1. Пояснения к параметрам, задаваемым в виде пятизначного числа.
2. Пояснения к параметрам, каждая цифра которых должна устанавливаться отдельно.

Параметры управления позиционированием (от Pn200)

Номер параметра	Наименование параметра	Пояснение (Смотри примечание 1)				По умолчанию	Единицы	Диапазон	Рестарт
		Номер цифры	Наименование	Установка	Пояснение (Смотри примечание 2)				
Pn200	Установка 1 для управления позиционированием	0	Режим импульсной команды	0	Импульсы питания, сигнал вращения в прямом/обратном направлении: положительная логика	1011	–	–	–
				1	Импульсы вращения в прямом/обратном направлении: положительная логика.				
				2	Сигнал с разностью фаз 900 (фазы A/B) × 1: положительная логика.				
				3	Сигнал с разностью фаз 900 (фазы A/B) × 2: положительная логика.				
				4	Сигнал с разностью фаз 900 (фазы A/B) × 4: отрицательная логика.				
				5	Импульсы питания, сигнал вращения в прямом/обратном направлении: отрицательная логика				
				6	Импульсы вращения в прямом/обратном направлении: отрицательная логика.				
				7	Сигнал с разностью фаз 900 (фазы A/B) × 1: отрицательная логика.				

Номер параметра	Наименование параметра	Пояснение (Смотри примечание 1)				По умолчанию	Единицы	Диапазон	Рестарт
		Номер цифры	Наименование	Установка	Пояснение (Смотри примечание 2)				
				8	Сигнал с разностью фаз 900 (фазы А/В) × 2: отрицательная логика.				
				9	Сигнал с разностью фаз 900 (фазы А/В) × 4: отрицательная логика.				
		1	Переустановка счетчика отклонения	0	Сигнал высокого уровня.				
				1	Возрастающий сигнал (от низкого уровня к высокому уровню).				
				2	Сигнал низкого уровня.				
				3	Убывающий сигнал (от высокого уровня к низкому уровню).				
		2	Переустановка счетчика отклонения, когда тревога возникает при выключении Серводвигателя.	0	Переустановка счетчика отклонения, когда тревога возникает при выключении Серводвигателя. ***См . 4-52				
				1	Переустановка счетчика отклонения не производится, когда тревога возникает при выключении Серводвигателя.				
				2	Переустановка счетчика отклонения производится, только тогда, когда возникает тревога.				
		3	Выбор фильтра для импульсной команды	0	Фильтр команды для ввода драйвера линии (500000 имп./сек.)				
				1	Фильтр команды для ввода с открытым коллектором (200000 имп./сек.)				
Pn201	Соотношение для делителя для кодирующего устройства	Устанавливает количество импульсов на выходе Модуля управления серводвигателем.				1000	Имп/оборот	16...16384	Да
Pn202	Соотношение для электронной передачи (привода) G1 (числитель)	Задаёт соотношение между количеством импульсов команды и движением Серводвигателя (дистанцией перемещения механизма, прим. переводчика). $0,01 \leq G1/G2 \leq 100$				4	–	1...65535	Да
Pn203	Соотношение для электронной передачи (привода) G2 (знаменатель)					1	–	1...65535	Да

Номер параметра	Наименование параметра	Пояснение (Смотри примечание 1)				По умолчанию	Единицы	Диапазон	Рестарт
		Номер цифры	Наименование	Установка	Пояснение (Смотри примечание 2)				
Pn204	Постоянная времени фильтра для команды управления позиционированием	Задаёт плавный запуск для импульсов команды. (Характеристики плавного запуска для первичного фильтра.)				0	г 0,01 мс.	0...6400	–
Pn205	Установка предела для вращения абсолютного датчика	Устанавливает предел для количества оборотов при использовании Серводвигателя с Абсолютным датчиком углового перемещения.				65535	вращения	1...65535	Да
Pn206	Не используется.	Не производите изменение значений установок.				16384	–	–	–
Pn207	Установка 2 для управления позиционированием	0	Выбирает фильтр для команды управления позиционированием	0	Первичный фильтр (Pn204)		–	–	Да
				1					
		1	Переключение входного сигнала для команды управления скоростью (управление позиционированием)	0	Функция не применяется				
				1	REF используется в качестве входного сигнала при управлении с опережением.				
2...3	Не используется.	0	Не производите изменение значений установок.						
Pn208	Постоянная времени 2 фильтра для команды управления позиционированием	Задаёт плавный запуск для импульсов команды. (Характеристики плавного запуска для линейного ускорения и линейного замедления.)				0	×0,01 мс.	0...6400	–

Примечание: 1. Пояснения к параметрам, задаваемым в виде пятизначного числа.
2. Пояснения к параметрам, каждая цифра которых должна устанавливаться отдельно.

Параметры управления скоростью (от Pn300)

Параметр	Наименование	Пояснение	По умолчанию	Единицы	Диапазон значений	Рестарт
Pn300	Масштаб для команды управления скоростью	Задаёт напряжение для команды управления скоростью (REF).	1000	0,01В/номинальные обороты	150...3000	–

Параметр	Наименование	Пояснение	По умолчанию	Единицы	Диапазон значений	Рестарт
Pn301	Внутренняя установка №1 для управления скоростью	Количество оборотов для внутренней установки №1.	100	Об./мин.	0...10000	–
Pn302	Внутренняя установка №2 для управления скоростью	Количество оборотов для внутренней установки №2.	200	Об./мин.	0...10000	–
Pn303	Внутренняя установка №3 для управления скоростью	Количество оборотов для внутренней установки №3.	300	Об./мин.	0...10000	–
Pn304	Скорость медленного вращения	Устанавливает скорость при выполнении медленного вращения.	500	Об./мин.	0...10000	–
Pn305	Время разгона при плавном запуске.	Задаёт время разгона в процессе управления скоростью с плавным запуском.	0	мс.	0...10000	–
Pn306	Время торможения при плавном запуске.	Задаёт время торможения в процессе управления скоростью с плавным запуском.	0	мс.	0...10000	–
Pn307	Постоянная времени фильтра для команды управления скоростью.	Задаёт константу для фильтра ввода напряжения команды управления скоростью (REF).	40	× 0,01 мс.	0...65535	–
Pn308	Постоянная времени фильтра для петли обратной связи управления скоростью.	Задаёт константу для фильтра в петле обратной связи управления скоростью.	0	× 0,01 мс.	0...65535	–

Параметры управления моментом (от Pn400)

Параметр	Наименование	Пояснение (Смотри примечание 1)				По умолчанию	Единицы	Диапазон	Рестарт
		Номер цифры	Наименование	Установка	Пояснение (Смотри примечание 2)				
Pn400	Масштаб для команды управления моментом	Задаёт напряжение для команды управления моментом (REF), соответствующее номинальному моменту.				30	0,01В/номинальный момент	10...100	–
Pn401	Постоянная времени фильтра для команды управления моментом.	Задаёт константу для фильтра внутренней команды управления моментом.				40	× 0,01 мс	0...65535	–
Pn402	Предел момента в прямом направлении.	Задаёт предел выходного момента при вращении в прямом направлении (отношение к номинальному моменту).				350	%.	0...800	–
Pn403	Предел момента в обратном направлении.	Задаёт предел выходного момента при вращении в обратном направлении (отношение к номинальному моменту).				350	%	0...800	–
Pn404	Предельное значение тока при вращении в прямом направлении.	Предельная величина момента при подаче предельного значения тока и вращении в прямом направлении (отношение к номинальному моменту).				100	%	0...800	–
Pn405	Предельное значение тока при вращении в обратном направлении.	Предельная величина момента при подаче предельного значения тока и вращении в обратном направлении (отношение к номинальному моменту).				100	%	0...800	–

Параметр	Наименование	Пояснение (Смотри примечание 1)				По умолчанию	Единицы	Диапазон	Рестарт
		Номер цифры	Наименование	Установка	Пояснение (Смотри примечание 2)				
Pn406	Величина момента для экстренной остановки.	Величина момента, при котором начинается торможение вследствие определения ошибки.				350	%	0...800	–
Pn407	Предельная скорость вращения.	Задаёт предельное значение скорости в режиме управления моментом.				3000	Об./мин.	0...10000	–
Pn408	Установка команды управления моментом.	0	Выбор функции режекторного фильтра.	0	Функция не используется.	0000	–	–	–
				1					
		1...3	Не используется.	0	Не производится изменение значений установок.				
Pn409	Частота режекторного фильтра	Устанавливает частоту режекции для фильтрации команды управления моментом.				2000	Гц	50...2000	–

Примечание: 1. Пояснения к параметрам, задаваемым в виде пятизначного числа.

2. Пояснения к параметрам, каждая цифра которых должна устанавливаться отдельно.

Параметры последовательного управления (от Pn500)

Параметр	Наименование	Пояснение (Смотри примечание 1)				По умолчанию	Единицы	Диапазон	Рестарт
		Номер цифры	Наименование	Установка	Пояснение (Смотри примечание 2)				
Pn500	Уровень 1 для завершения позиционирования.	Задаёт диапазон для вывода сигнала 1 завершения позиционирования (INP1).				3	Единицы команды	0...250	–
Pn501	Скорость вращения для блокирования позиции.	Задаёт количество оборотов для блокирования позиции в процессе управления скоростью.				10	Об./мин.	0...10000	–
Pn502	Скорость вращения для определения скорости вращения двигателя.	Задаёт количество оборотов для вывода сигнала определения скорости серводвигателя (TGON).				20	Об./мин.	1...10000	–
Pn503	Выходной сигнал соответствия скорости.	Устанавливает допустимый разброс (оборотов вращения) для вывода сигнала соответствия скорости (VCMP).				10	Об./мин.	0...100	–
Pn504	Уровень 2 для завершения позиционирования.	Задаёт диапазон для вывода сигнала 2 завершения позиционирования (INP2)				3	Единицы команды	1...250	–
Pn505	Уровень переполнения счетчика отклонения	Задаёт уровень, при котором определяется переполнение счетчика отклонения и выдается сигнал тревоги.				1024	×256 единиц команды	1...32767	–
Pn506	Настройка для тормоза.	1	Задаёт величину задержки от команды торможения до выключения Серводвигателя.			0	×10 мс.	0...50	–

Параметр	Наименование	Пояснение (Смотри примечание 1)				По умолчанию	Единицы	Диапазон	Рестарт
		Номер цифры	Наименование	Установка	Пояснение (Смотри примечание 2)				
Pn507	Скорость для подачи команды торможения.	Устанавливает разброс для вывода команды торможения.				100	Об./мин.	0...10000	–
Pn508	Настройка для тормоза.	2	Задаёт величину задержки от выключения Серводвигателя до вывода команды торможения.			50	×10 мс.	10...100	–
Pn509	Кратковременное удержание системы.	Задаёт время, в течение которого определение тревоги при пропадании питания не производится.				20	мс.	20...100	–
Pn50A	Выбор входного сигнала 1	0	Режим распределения входного сигнала	0	Устанавливает распределение последовательного входного сигнала подобно R88D-UT.	8100	–	–	Да
				1	Распределение последовательного входного сигнала определяется пользователем.				
		1	Распределение входной клеммы для команды RUN	0	Распределяется на разъем CN1, контакт 40: действует для выходного сигнала низкого уровня.				
				1	Распределяется на разъем CN1, контакт 41: действует для выходного сигнала низкого уровня				
				2	Распределяется на разъем CN1, контакт 42: действует для выходного сигнала низкого уровня				
				3	Распределяется на разъем CN1, контакт 43: действует для выходного сигнала низкого уровня				
4	Распределяется на разъем CN1, контакт 44: действует для выходного сигнала низкого уровня.								

Параметр	Наименование	Пояснение (Смотри примечание 1)				По умолчанию	Единицы	Диапазон	Рестарт
		Номер цифры	Наименование	Установка	Пояснение (Смотри примечание 2)				
				5	Распределяется на разъем CN1, контакт 45: действует для выходного сигнала низкого уровня.				
				6	Распределяется на разъем CN1, контакт 46: действует для выходного сигнала низкого уровня.				
				7	Всегда включен.				
				8	Всегда отключен.				
				9	Распределяется на разъем CN1, контакт 40: действует для выходного сигнала высокого уровня.				
				A	Распределяется на разъем CN1, контакт 41: действует для выходного сигнала высокого уровня.				
				B	Распределяется на разъем CN1, контакт 42: действует для выходного сигнала высокого уровня.				
				C	Распределяется на разъем CN1, контакт 43: действует для выходного сигнала высокого уровня.				
				D	Распределяется на разъем CN1, контакт 44: действует для выходного сигнала высокого уровня.				
				E	Распределяется на разъем CN1, контакт 45: действует для выходного сигнала высокого уровня.				

Параметр	Наименование	Пояснение (Смотри примечание 1)				По умолчанию	Единицы	Диапазон	Рестарт
		Номер цифры	Наименование	Установка	Пояснение (Смотри примечание 2)				
				F	Распределяется на разъем CN1, контакт 46: действует для выходного сигнала высокого уровня.				
		2	Распределение клеммы для ввода сигнала MING	0...F	Аналогично Pn50A.1. Распределение сигнала MING (уменьшение коэффициента передачи).				
		3	Распределение клеммы для ввода сигнала POT	0...F	Аналогично Pn50A.1. Распределение сигнала POT (вращение вперед запрещено).				
Pn50b	Выбор входного сигнала 2	0	Распределение клеммы для ввода сигнала NOT	0...F	Аналогично Pn50A.1. Распределение сигнала NOT (вращение в обратном направлении запрещено).	6548	—	—	Да
		1	Распределение клеммы для ввода сигнала RESET.	0...F	Аналогично Pn50A.1. Распределение сигнала RESET (перустановка сигнала тревоги).				
		2	Распределение клеммы для ввода сигнала PCL.	0...F	Аналогично Pn50A.1. Распределение сигнала PCL (предельная величина тока при вращении в прямом направлении).				
		3	Распределение клеммы для ввода сигнала NCL.	0...F	Аналогично Pn50A.1. Распределение сигнала NCL (предельная величина тока при вращении в обратном направлении).				

Параметр	Наименование	Пояснение (Смотри примечание 1)				По умолчанию	Единицы	Диапазон	Рестарт
		Номер цифры	Наименование	Установка	Пояснение (Смотри примечание 2)				
Pn50C	Выбор входного сигнала 3	0	Распределение клеммы для ввода сигнала RDIR.	0...F	Аналогично Pn50A.1. Распределение сигнала RDIR(команда выбора направления вращения).	8888	—	—	Да
		1	Распределение клеммы для ввода сигнала SPD1.	0...F	Аналогично Pn50A.1. Распределение сигнала SPD1 (выбор датчика 1 скорости вращения).				
		2	Распределение клеммы для ввода сигнала SPD2.	0...F	Аналогично Pn50A.1. Распределение сигнала SPD2 (выбор датчика 2 скорости вращения).				
		3	Распределение клеммы для ввода сигнала TVSEL.	0...F	Аналогично Pn50A.1. Распределение сигнала TVSEL (переключение режима управления).				
Pn50d	Выбор входного сигнала 4	0	Распределение клеммы для ввода сигнала PLOCK.	0...F	Аналогично Pn50A.1. Распределение сигнала PLOCK (команда блокирования позиции).	8888	—	—	Да
		1	Распределение клеммы для ввода сигнала IPG.	0...F	Аналогично Pn50A.1. Распределение сигнала IPG (отключение импульса).				
		2	Распределение клеммы для ввода сигнала GSEL.	0...F	Аналогично Pn50A.1. Распределение сигнала GSEL (переключение коэффициента передачи).				
		3	Не используется.	0	Не производится изменение значений установок.				

Параметр	Наименование	Пояснение (Смотри примечание 1)				По умолчанию	Единицы	Диапазон	Рестарт		
		Номер цифры	Наименование	Установка	Пояснение (Смотри примечание 2)						
Pn50E	Выбор выходного сигнала 1	0	Распределение клеммы для вывода сигнала INP1 (завершение позиционирования)	0	Сигнал не выводится.	3211	–	–	Да		
				1	Распределяется на разъем CN1, контакты 25, 26.						
				2	Распределяется на разъем CN1, контакты 27, 28.						
				3	Распределяется на разъем CN1, контакты 29, 30.						
		1	Распределение клеммы для вывода сигнала VCMP.	0...3	Аналогично Pn50E.0. Распределение сигнала VCMP (соответствие скорости).						
		2	Распределение клеммы для вывода сигнала TGON.	0...3	Аналогично Pn50E.0. Распределение сигнала TGON (определение вращения Серводвигателя).						
		3	Распределение клеммы для вывода сигнала READY.	0...3	Аналогично Pn50E.0. Распределение сигнала READY (прогрев серводвигателя завершен).						
Pn50F	Выбор выходного сигнала 2	0	Распределение клеммы для вывода сигнала RCLIMT.	0...3	Аналогично Pn50E.0. Распределение сигнала CLIMT (определение предельного тока).	0000	–	–	Да		
				1	Распределение клеммы для вывода сигнала VLIMT.					0F	Аналогично Pn50E.0. Распределение сигнала VLIMT (определение предельной скорости).
				2	Распределение клеммы для вывода сигнала BKIR					0...3	Аналогично Pn50E.0. Распределение сигнала BKIR (блокирование тормоза).

Параметр	Наименование	Пояснение (Смотри примечание 1)				По умолчанию	Единицы	Диапазон	Рестарт
		Номер цифры	Наименование	Установка	Пояснение (Смотри примечание 2)				
		3	Распределение клеммы для вывода сигнала WARN	0...3	Аналогично Pn50E.0. Распределение сигнала WARN (сигнал предупреждения).				
Pn510	Выбор выходного сигнала 3	0	Распределение клеммы для вывода сигнала INP2	0...3	Аналогично Pn5 Pn50E.0.0A. Распределение сигнала INP2 (завершение позиционирования 2).	8888	–	–	Да
		1...3	Не используется.	0	Не производится изменение значений установок.				
Pn511	Не используется	1...3	Не используется.	8	Не производится изменение значений установок.	8888	–	–	–
Pn512	Реверсирование выходного сигнала	0	Реверсирование выходного сигнала на разъеме CN1, клеммы 25, 26.	0	Реверсирование выходного сигнала не производится.	0000	–	–	Да
				1	Реверсирование выходного сигнала производится.				
		1	Реверсирование выходного сигнала на разъеме CN1, клеммы 27, 28.	0	Реверсирование выходного сигнала не производится.				
				1	Реверсирование выходного сигнала производится.				
		2	Реверсирование выходного сигнала на разъеме CN1, клеммы 29, 30.	0	Реверсирование выходного сигнала не производится.				
				1	Реверсирование выходного сигнала производится.				
3	Не используется.	0	Не производится изменение значений установок.						

Примечание: 1. Пояснения к параметрам, задаваемым в виде пятизначного числа.
2. Пояснения к параметрам, каждая цифра которых должна устанавливаться отдельно.

Прочие параметры (от 600)

Параметр	Наименование	Пояснение (Смотри примечание 1)	По умолчанию	Единицы	Диапазон значений	Рестарт
Pn600	Мощность резистора регенерации	Установка для вычислений коэффициента нагрузки поглощающего резистора.	0	×10 Вт	От 0 (изменяется в зависимости от Модуля).	–
Pn601	Не используется.	Не производите изменение значений установок.	0	–	–	–

4-4-3 Важнейшие параметры

Настоящий раздел поясняет параметры пользователя, которые необходимо установить и проверить перед использованием Серводвигателя и Модуля управления серводвигателем. Если данные параметры установлены неправильно, существует риск, что Серводвигатель либо не будет вращаться, либо его работа будет некорректной. Задавайте значения параметров таким образом, чтобы они соответствовали требованиям, предъявляемым к системе.

Установки для режима вращения в обратном направлении (Pn000.0)

Pn000.0	Основной переключатель выбора функций – режим вращения в обратном направлении (все режимы работы)						
Диапазон установки	0, 1	Единицы	–	Значение по умолчанию	0	Рестарт	Да

Пояснение к установкам

Установка	Пояснение
0	Для положительной команды принимается направление вращения против часовой стрелки (CCW, против часовой стрелки, если наблюдать со стороны вала серводвигателя).
1	Для положительной команды принимается направление вращения по часовой стрелке (CW, по часовой стрелке, если наблюдать со стороны вала серводвигателя).

Данный параметр устанавливает направление вращения Серводвигателя.

Даже тогда, когда задается значение 1, фаза выходных сигналов А/В устройства кодирования Модуля управления серводвигателя не изменяется (т.е. происходит только реверсирование направления вращения Серводвигателя.)

Выбор режима управления (Pn000.1)

Pn000.0	Основной переключатель выбора функций – режим вращения в обратном направлении (все режимы работы)						
Диапазон установки	0...b	Единицы	–	Значение по умолчанию	1	Переключение питания ?	Да

Пояснение к установкам

Установка	Пояснение
0	Управление скоростью (аналоговая команда).
1	Управление позиционированием (команда в виде последовательности импульсов).
2	Управление моментом (аналоговая команда).
3	Внутренние установки управления скоростью.
4	Внутренние установки управления скоростью ←→ Управление скоростью (аналоговая команда)
5	Внутренние установки управления скоростью ←→ Управление позиционированием (команда в виде последовательности импульсов).
6	Внутренние установки управления скоростью ←→ Управление моментом (аналоговая команда).
7	Управление позиционированием (команда в виде последовательности импульсов) ←→ управление скоростью (аналоговая команда).
8	Управление позиционированием (команда в виде последовательности импульсов) ←→ Управление моментом (аналоговая команда).
9	Управление скоростью (аналоговая команда) ←→ Управление моментом (аналоговая команда).
A	Управление скоростью с функцией блокирования в позиции (аналоговая команда)

Установка	Пояснение
В	Управление позиционированием с функцией отключения импульса (команда в виде последовательности импульсов).

Задавайте значение в соответствии с применением и выводите с помощью используемого Главного компьютера.

При использовании режима переключения управления (7...9), переключайте режим управления, используя ввод TVSEL (ввод переключения режима управления).

При использовании внутренних установок управления скоростью и второго режима управления (4...6), производите переключение режима управления с помощью вводов SPD1 и SPD2 (вводы 1 и 2 выбора команды управления скоростью).

Выбор режима аварийной остановки (Pn001.0)

Pn001.0	Переключатель 1 выбора функций – Выбор режима остановки Серводвигателя при возникновении аварии и при выключении серводвигателя (все режимы работы)						
Диапазон установки	0...2	Единицы	–	Значение по умолчанию	2	Переключение питания ?	Да

Пояснение к установкам

Установка	Пояснение
0	Остановка серводвигателя с помощью динамического торможения (динамический тормоз остается включенным (ON) после остановки Серводвигателя).
1	Остановка серводвигателя с помощью динамического торможения (динамический тормоз выключается (OFF) после остановки Серводвигателя).
2	Остановка Серводвигателя по инерции.

Выбирайте метод остановки Серводвигателя для случая, когда возникает авария и для обычного выключения Серводвигателя.

Выбор режима остановки при перемещении за допускаемые пределы (Pn001.1)

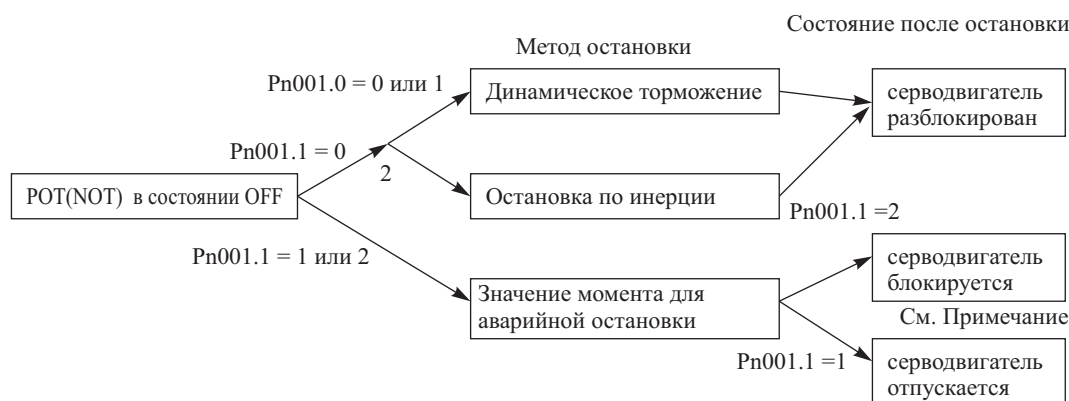
Pn001.1	Переключатель 1 выбора функций – Выбор режима остановки Серводвигателя при поступлении на вход сигнала запрещения вращения (управление скоростью, позиционированием, управление скоростью с помощью внутренних установок).						
Диапазон установки	0...2	Единицы	–	Значение по умолчанию	2	Переключение питания ?	Да

Пояснение к установкам

Установка	Пояснение
0	Остановка серводвигателя согласно установке параметра Pn001.0 (динамический тормоз отключается после остановки Серводвигателя).
1	Остановка серводвигателя, используя заданное в Pn406 значение момента, (момента, при котором производится аварийное торможение), после чего серводвигатель блокируется.
2	Остановка серводвигателя, используя заданное в Pn406 значение момента, (момента, при котором производится аварийное торможение), после чего серводвигатель отпускается (динамический тормоз отключается (OFF)).

Выбирайте метод остановки Серводвигателя для случая, когда механизм перемещается за допускаемые пределы.

Методы остановки, когда запрет на вращение в прямом и обратном направлении отключается



- Примечание:**
1. Когда в процессе управления позиционированием Серводвигатель останавливается в режиме блокирования, петля управления позиционированием отключается.
 2. В процессе управления моментом, режим остановки зависит от значения параметра Pn001.0 (установка параметра Pn001.1 значения не имеет).
 3. Вводы POT и NOT распределяются контакту CNI-42 на заводе-изготовителе, и всегда устанавливаются в состояние OFF (т.е. запрет вращения отключается). Для использования функции запрета вращения измените значение установки с помощью параметров Pn50A.3 и Pn50b.0.

Выбор режима импульсной команды (Pn200.0): Управление позиционированием

Pn000.0	Установка управления позиционированием 1 – Режим импульсной команды (Позиционирование)						
Диапазон установки	0...9	Единицы	–	Значение по умолчанию	1	Рестарт	Да

Пояснение к установкам

Установка	Пояснение
0	Импульсы питания, сигнал вращения в прямом/обратном направлении: положительная логика
1	Импульсы вращения в прямом/обратном направлении: положительная логика.
2	Сигнал с разностью фаз 900 (фазы A/B) × 1: положительная логика.
3	Сигнал с разностью фаз 900 (фазы A/B) × 2: положительная логика.
4	Сигнал с разностью фаз 900 (фазы A/B) × 4: отрицательная логика.
5	Импульсы питания, сигнал вращения в прямом/обратном направлении: отрицательная логика
6	Импульсы вращения в прямом/обратном направлении: отрицательная логика.
7	Сигнал с разностью фаз 900 (фазы A/B) × 1: отрицательная логика.
8	Сигнал с разностью фаз 900 (фазы A/B) × 2: отрицательная логика.
9	Сигнал с разностью фаз 900 (фазы A/B) × 4: отрицательная логика.

При использовании режима управления моментом, выбирайте режим импульсной команды, подходящий формату импульсных команд Главного компьютера.

При вводе сигналов с разностью фаз 90^0 , устанавливайте множитель × 1, × 2, × 4. При выборе множителя, равного × 4, входные импульсы будут умножаться на 4, поэтому количество оборотов Серводвигателя (скорость и угловое перемещение) будут в четыре раза больше, чем при выборе множителя, равного × 1.

Распределение сигналов ввода/вывода (Pn50A...Pn512)

В изделиях OMNUC серии W Вы можете свободно распределять сигналы ввода/вывода.

При использовании контроллера (регулятора) позиционирования OMRON (Модуля управления позиционированием или Модуля управления перемещением), производить изменение установок по умолчанию нет необходимости. Различные специализированные кабели управления изготовлены на основе распределения сигналов по умолчанию.

Распределениями по умолчанию являются (аналогично распределениям Модуля управления серводвигателем R88D-UT):

	CNI, контакт №	Наименование сигнала	Условие
Входной сигнал	40	RUN(ввод команды RUN)	–

	CN1, контакт №	Наименование сигнала	Условие
	41	MING (ввод команды уменьшения коэффициента передачи)	Когда параметр Pn000.1 равен 0 (управление скоростью), или 1 (управление позиционированием). Когда параметр Pn000.1 равен 3, 4 или 5 (внутренние установки управления скоростью) и входы SPD1 и SPD2 находятся в состоянии OFF.
		RDIR (ввод команды направления вращения)	Когда параметр Pn000.1 равен 3, 4, 5 или 6 (внутренние установки управления скоростью) а один из входов SPD1 или SPD2 находится в состоянии ON.
		TVSEL (ввод команды переключения режима управления)	Когда параметр Pn000.1 равен 7, 8 или 9 (переключение режима управления).
		PLOCK (ввод команды блокирования в позиции)	Когда параметр Pn000.1 равен A (команда управления скоростью с блокированием в позиции).
		IPG (ввод команды отключения импульсного управления)	Когда параметр Pn000.1 равен b (команда управления позиционированием с отключением импульсного управления).
	42	POT (ввод команды запрета вращения в прямом направлении)	Всегда устанавливайте в состоянии OFF (т.е. запрет вращения отключается).
	43	NOT (ввод команды запрета вращения в обратном направлении)	Всегда устанавливайте в состоянии OFF (т.е. запрет вращения отключается).
	44	RESET (ввод команды переустановки тревоги)	–
	45	PLC (ввод предельного значения тока при вращении в прямом направлении)	Когда параметр Pn000.1 равен 0, 1, 2 или 7, 8, 9, A или b.
		SPD1 (ввод команды 1 управления скоростью).	Когда параметр Pn000.1 равен 3, 4, 5 или 6 (внутренние установки управления скоростью).
46	NLC (ввод предельного значения тока при вращении в обратном направлении)	Когда параметр Pn000.1 равен 0, 1, 2 или 7, 8, 9, A или b.	
	CN1, контакт №	Наименование сигнала	Условие
Выходной сигнал	25/26	INP1 (Выходной сигнал 1 завершения позиционирования).	При использовании Режим управления позиционированием.
		VCMP (выходной сигнал соответствия скорости).	При использовании Режим управления скоростью или Режим управления скоростью с помощью внутренних установок.
	27/28	TGON (выходной сигнал определения вращения серводвигателя).	–
	29/30	READY (Выходной сигнал готовности серводвигателя).	–

Выбор входного сигнала (Pn50A..Pn50d)

Pn50A.0	Выбор входного сигнала (сигнала ввода) 1 – Режим распределения входного сигнала (все режимы работы)						
Диапазон установки	0...2	Единицы	–	Значение по умолчанию	2	Переключенные питания ?	Да

Пояснение к установкам

Установка	Пояснение
0	Задает распределение последовательности входных сигналов *** (аналогично R88D-UT)
1	Устанавливаемое пользователем распределение сигналов ввода.

Когда параметр устанавливается в значение, равное 0, распределение сигналов ввода для CN1 аналогично показанному выше распределению. Вы не можете изменять номер контакта для входного сигнала, используя

данную установку. Тем не менее, с помощью параметров Pn50A.1...Pn50b.3 Вы можете устанавливать данный сигнал либо в постоянное состояние ON, либо в постоянное состояние OFF.

Когда параметр устанавливается в значение, равное 1, Вы можете изменять номер контакта для входного сигнала (Pn50A.1...Pn50b.3). Кроме того, Вы можете распределять несколько входных сигналов на один контакт, при этом, когда поступает сигнал ввода, вводятся все сигналы, распределенные данному контакту. Например, при переключении между управлением скоростью и управлением позиционированием и когда при управлении скоростью производится уменьшение коэффициента передачи необходимо распределить сигналы TVSEL (ввод команды переключения режима управления) и MING (ввод команды уменьшения коэффициента передачи) на один контакт. В этом случае переключение в режим управления скоростью и уменьшение коэффициента передачи будет производиться при поступлении на вход одного сигнала.

Pn50A.1	Выбор входного сигнала (сигнала ввода) 1 – распределение клеммы для ввода сигнала RUN (команды RUN) (все режимы работы)						
Диапазон установки	0...F	Единицы	–	Значение по умолчанию	2	Рестарт	Да

Пояснение к установкам

Установка	Пояснение
0	Распределяется на разъем CN1, контакт 40: включается входным сигналом низкого уровня.
1	Распределяется на разъем CN1, контакт 41: включается входным сигналом низкого уровня.
2	Распределяется на разъем CN1, контакт 42: включается входным сигналом низкого уровня.
3	Распределяется на разъем CN1, контакт 43: включается входным сигналом низкого уровня.
4	Распределяется на разъем CN1, контакт 44: включается входным сигналом низкого уровня.
5	Распределяется на разъем CN1, контакт 45: включается входным сигналом низкого уровня.
6	Распределяется на разъем CN1, контакт 46: включается входным сигналом низкого уровня.
7	Всегда отключен.
8	Всегда отключен.
9	Распределяется на разъем CN1, контакт 40: включается входным сигналом высокого уровня.
A	Распределяется на разъем CN1, контакт 41: включается входным сигналом высокого уровня.
B	Распределяется на разъем CN1, контакт 42: включается входным сигналом высокого уровня.
C	Распределяется на разъем CN1, контакт 43: включается входным сигналом высокого уровня.
D	Распределяется на разъем CN1, контакт 44: включается входным сигналом высокого уровня.
E	Распределяется на разъем CN1, контакт 45: включается входным сигналом высокого уровня.
F	Распределяется на разъем CN1, контакт 46: включается входным сигналом высокого уровня.

Когда параметр Pn50A.0 устанавливается в значение, равное 0, Вы не можете изменять номер контакта. Установки 0...6 и 9...F отключены, и все распределены на разъем CN1, контакт 40 включается входным сигналом низкого уровня. Установки 7 и 8 задействованы.

Для изменения номера контакта установите параметр Pn50A.0 в значение, равное 1.

При установке параметра в значение, равное 7, сервоуправление включается непосредственно после включения питания. При использовании данной установки Вы не можете выполнять медленное вращение.

Pn50A.2	Выбор входного сигнала (сигнала ввода) 1 – распределение клеммы для ввода сигнала MING (уменьшение коэффициента передачи). (Управление позиционированием, скоростью, управление скоростью, используя внутренние установки.)						
Диапазон установки	0...F	Единицы	–	Значение по умолчанию	2	Переключение питания?	Да

Установки аналогичны установкам для параметра Pn50A.1

Когда параметр Pn50A.0 устанавливается в значение, равное 0, Вы не можете изменять номер контакта. Установки 0...6 и 9...F отключены, и все распределены на разъем CN1, контакт 41 включается входным сигналом низкого уровня. Установки 7 и 8 задействованы.

Для изменения номера контакта установите параметр Pn50A.0 в значение, равное 1.

Pn50A.3	Выбор входного сигнала (сигнала ввода) 1 – распределение клеммы для ввода сигнала POT (запрет вращения в прямом направлении). (Все режимы работы).						
Диапазон установки	0...F	Единицы	–	Значение по умолчанию	2	Переключение питания?	Да

Установки аналогичны установкам для параметра Pn50A.1

Когда параметр Pn50A.0 устанавливается в значение, равное 0, Вы не можете изменять номер контакта. Установки 0...6 и 9...F отключены, и все распределены на разъем CN1, контакт 42 включается входным сигналом низкого уровня. Установки 7 и 8 задействованы.

Для изменения номера контакта установите параметр Pn50A.0 в значение, равное 1.
 При установке параметра в значение, равное 7 (всегда в состоянии ON), сервоуправление всегда находится в состоянии перемещения за допустимые пределы (т.е. вращение в прямом направлении всегда запрещено).
 При установке параметра в значение, равное 8 (всегда в состоянии OFF), запрет вращения серводвигателя отключается (т.е. вращение в прямом направлении всегда разрешено).
 Команда POT разрешает вращение в прямом направлении при поступлении входного сигнала.

Pn50b.0	Выбор входного сигнала (сигнала ввода) 2 – распределение клеммы для ввода сигнала NOT (запрет вращения в обратном направлении). (Все режимы работы).						
Диапазон установки	0...F	Единицы	–	Значение по умолчанию	8	Переключение питания?	Да

Установки аналогичны установкам для параметра Pn50A.1
 Когда параметр Pn50A.0 устанавливается в значение, равное 0, Вы не можете изменять номер контакта. Установки 0...6 и 9...F отключены, и все распределены на разъем CN1, контакт 43 включается входным сигналом низкого уровня. Установки 7 и 8 задействованы.

Для изменения номера контакта установите параметр Pn50A.0 в значение, равное 1.
 При установке параметра в значение, равное 7 (всегда в состоянии ON), сервоуправление всегда находится в состоянии перемещения за допустимые пределы (т.е. вращение в обратном направлении всегда запрещено).
 При установке параметра в значение, равное 8 (всегда в состоянии OFF), запрет вращения серводвигателя отключается (т.е. вращение в обратном направлении всегда разрешено).
 Команда NOT разрешает вращение в прямом направлении при поступлении входного сигнала.

Pn50b.1	Выбор входного сигнала (сигнала ввода) 2 – распределение клеммы для ввода сигнала RESET (переустановка тревоги). (Все режимы работы).						
Диапазон установки	0...F	Единицы	–	Значение по умолчанию	4	Переключение питания?	Да

Установки аналогичны установкам для параметра Pn50A.1
 Когда параметр Pn50A.0 устанавливается в значение, равное 0, Вы не можете изменять номер контакта. Установки 0...6 и 9...F отключены, и все распределены на разъем CN1, контакт 44 включается входным сигналом низкого уровня. Установки 7 и 8 задействованы.

Для изменения номера контакта установите параметр Pn50A.0 в значение, равное 1.
 Не устанавливайте параметр в значение, равное 7 (всегда в состоянии ON).
 При установке параметра в значение, равное 8 (всегда в состоянии OFF), когда тревога отменяется, включите питание, или произведите переустановку тревоги клавишами управления.

Pn50b.2	Выбор входного сигнала (сигнала ввода) 2 – распределение клеммы для ввода сигнала PCL (предельная величина тока при вращении в прямом направлении). (Все режимы работы).						
Диапазон установки	0...F	Единицы	–	Значение по умолчанию	5	Переключение питания?	Да

Установки аналогичны установкам для параметра Pn50A.1
 Когда параметр Pn50A.0 устанавливается в значение, равное 0, Вы не можете изменять номер контакта. Установки 0...6 и 9...F отключены, и все распределены на разъем CN1, контакт 45 включается входным сигналом низкого уровня. Установки 7 и 8 задействованы.

Для изменения номера контакта установите параметр Pn50A.0 в значение, равное 1.

Pn50b.3	Выбор входного сигнала (сигнала ввода) 2 – распределение клеммы для ввода сигнала NCL (предельная величина тока при вращении в обратном направлении). (Все режимы работы).						
Диапазон установки	0...F	Единицы	–	Значение по умолчанию	5	Переключение питания?	Да

Установки аналогичны установкам для параметра Pn50A.1
 Когда параметр Pn50A.0 устанавливается в значение, равное 0, Вы не можете изменять номер контакта. Установки 0...6 и 9...F отключены, и все распределены на разъем CN1, контакт 46 включается входным сигналом низкого уровня. Установки 7 и 8 задействованы.

Для изменения номера контакта установите параметр Pn50A.0 в значение, равное 1.

Pn50C.0	Выбор входного сигнала (сигнала ввода) 3 – распределение клеммы для ввода сигнала RDIR (команда направления вращения). (Управление скоростью, используя внутренние установки).						
Диапазон установки	0...F	Единицы	–	Значение по умолчанию	8	Переключение питания?	Да

Установки аналогичны установкам для параметра Pn50A.1
 Когда параметр Pn50A.0 устанавливается в значение, равное 0, Вы не можете изменять номер контакта. Установки 0...F отключаются.

Для изменения номера контакта установите параметр Pn50A.0 в значение, равное 1.

Pn50C.1	Выбор входного сигнала (сигнала ввода) 3 – распределение клеммы для ввода сигнала SPD1 (команда 1 выбора скорости вращения). (Управление скоростью, используя внутренние установки).						
Диапазон установки	0...F	Единицы	–	Значение по умолчанию	8	Переключение питания?	Да

Установки аналогичны установкам для параметра Pn50A.1

Когда параметр Pn50A.0 устанавливается в значение, равное 0, Вы не можете изменять номер контакта. Установки 0...F отключаются.

Для изменения номера контакта установите параметр Pn50A.0 в значение, равное 1.

Pn50C.2	Выбор входного сигнала (сигнала ввода) 3 – распределение клеммы для ввода сигнала SPD2 (команда 2 выбора скорости вращения). (Управление скоростью, используя внутренние установки).						
Диапазон установки	0...F	Единицы	–	Значение по умолчанию	8	Переключение питания?	Да

Установки аналогичны установкам для параметра Pn50A.1

Когда параметр Pn50A.0 устанавливается в значение, равное 0, Вы не можете изменять номер контакта. Установки 0...F отключаются.

Для изменения номера контакта установите параметр Pn50A.0 в значение, равное 1.

Pn50C.3	Выбор входного сигнала (сигнала ввода) 3 – распределение клеммы для ввода сигнала TVSEL (команда переключения режима управления). (Переключение управления).						
Диапазон установки	0...F	Единицы	–	Значение по умолчанию	8	Переключение питания?	Да

Установки аналогичны установкам для параметра Pn50A.1

Когда параметр Pn50A.0 устанавливается в значение, равное 0, Вы не можете изменять номер контакта. Установки 0...F отключаются.

Для изменения номера контакта установите параметр Pn50A.0 в значение, равное 1.

Pn50d.0	Выбор входного сигнала (сигнала ввода) 4 – распределение клеммы для ввода сигнала PLOCK (команда блокирования позиции). (Управление скоростью).						
Диапазон установки	0...F	Единицы	–	Значение по умолчанию	8	Переключение питания?	Да

Установки аналогичны установкам для параметра Pn50A.1

Когда параметр Pn50A.0 устанавливается в значение, равное 0, Вы не можете изменять номер контакта. Установки 0...F отключаются.

Для изменения номера контакта установите параметр Pn50A.0 в значение, равное 1.

Pn50d.1	Выбор входного сигнала (сигнала ввода) 4 – распределение клеммы для ввода сигнала IPG (команда отключения импульсного управления). (Управление позиционированием).						
Диапазон установки	0...F	Единицы	–	Значение по умолчанию	8	Переключение питания?	Да

Установки аналогичны установкам для параметра Pn50A.1

Когда параметр Pn50A.0 устанавливается в значение, равное 0, Вы не можете изменять номер контакта. Установки 0...F отключаются.

Для изменения номера контакта установите параметр Pn50A.0 в значение, равное 1.

Pn50d.2	Выбор входного сигнала (сигнала ввода) 4 – распределение клеммы для ввода сигнала GSEL (команда переключения коэффициента передачи). (Управление позиционированием, скоростью, управление скоростью, используя внутренние установки).						
Диапазон установки	0...F	Единицы	–	Значение по умолчанию	8	Переключение питания?	Да

Установки аналогичны установкам для параметра Pn50A.1

Когда параметр Pn50A.0 устанавливается в значение, равное 0, Вы не можете изменять номер контакта. Установки 0...F отключаются.

Для использования сигнала GSEL установите параметр Pn50A.0 в значение, равное 1.

Output Signal Selection (Pn50E...Pn510, Pn512)

Выбор выходного сигнала (Pn50E...Pn510, Pn512)

Выбор выходного сигнала осуществляется в параметрах Pn50E...Pn510, и если какой либо из сигналов должен быть инвертирован, это задается в параметре Pn512.

Одному и тому же контакту можно распределять несколько сигналов. Такие сигналы выводятся отдельно, в виде выполнения операции «ИЛИ».

В установках по умолчанию сигналы INP1 (вывод сигнала 1 завершения позиционирования) и VCMР (сигнал соответствия скорости) распределяются на контакты 25 и 26. В режиме управления позиционированием выводится сигнал INP1, а в режиме управления скоростью выводится сигнал VCMР. Кроме того, сигнал TGON (определение вращения серводвигателя) распределяется на контакты 27 и 28, а сигнал READY (сигнал готовности серводвигателя) распределяется на контакты 29 и 30.

Pn50E.0	Выбор выходного сигнала 1 – Распределения клеммы для выходного сигнала INP1 (выходной сигнал 1 завершения позиционирования). (Управление позиционированием.)						
Диапазон установки	0...3	Единицы	–	Значение по умолчанию	1	Переключение питания?	Да

Пояснение к установкам

Установка	Пояснение
0	Вывод сигналов не производится.
1	Распределяются на контакты 25 и 26 разъема CN1 (контакт 26 является общим).
2	Распределяются на контакты 27 и 28 разъема CN1 (контакт 28 является общим).
3	Распределяются на контакты 29 и 30 разъема CN1 (контакт 30 является общим).

Pn50E.1	Выбор выходного сигнала 1 – Распределения клеммы для выходного сигнала VCMР (выходной сигнал соответствия скорости). (Управление скоростью.)						
Диапазон установки	0...3	Единицы	–	Значение по умолчанию	1	Переключение питания?	Да

Pn50E.2	Выбор выходного сигнала 1 – Распределения клеммы для выходного сигнала TGON (выходной сигнал определения вращения серводвигателя). (Все режимы работы).						
Диапазон установки	0...3	Единицы	–	Значение по умолчанию	2	Переключение питания?	Да

Pn50E.3	Выбор выходного сигнала 1 – Распределения клеммы для выходного сигнала READY (выходной сигнал готовности серводвигателя). (Все режимы работы).						
Диапазон установки	0...3	Единицы	–	Значение по умолчанию	3	Переключение питания?	Да

Pn50F.0	Выбор выходного сигнала 2 – Распределения клеммы для выходного сигнала CLIMT (сигнал определения предельного тока). (Все режимы работы).						
Диапазон установки	0...3	Единицы	–	Значение по умолчанию	0	Переключение питания?	Да

Pn50F.1	Выбор выходного сигнала 2 – Распределения клеммы для выходного сигнала VLIMT (сигнал определения предельной скорости). (Все режимы работы).						
Диапазон установки	0...3	Единицы	–	Значение по умолчанию	0	Переключение питания?	Да

Pn50F.2	Выбор выходного сигнала 2 – Распределения клеммы для выходного сигнала BKIR (сигнал блокирования тормоза). (Все режимы работы).						
Диапазон установки	0...3	Единицы	–	Значение по умолчанию	0	Переключение питания?	Да

Pn50F.3	Выбор выходного сигнала 2 – Распределения клеммы для выходного сигнала WARN (сигнал предупреждения). (Все режимы работы).						
Диапазон установки	0...3	Единицы	–	Значение по умолчанию	0	Переключение питания?	Да

Pn510.0	Выбор выходного сигнала 3 – Распределения клеммы для выходного сигнала INP2 (выходной сигнал 2 завершения позиционирования). (Управление позиционированием.)						
Диапазон установки	0...3	Единицы	–	Значение по умолчанию	0	Переключение питания?	Да

Установки параметров аналогичны установкам для параметра Pn50E.1.

Сигнал WARN обычно находится в состоянии ON, и переводится в состояние OFF при определении тревоги.

Pn512.0	Инвертирование выходного сигнала – Инвертирование выходного сигнала на клеммах 25 и 26 разъема CN1. (Все режимы работы.)						
Диапазон установки	0, 1	Единицы	–	Значение по умолчанию	0	Переключение питания?	Да

Пояснение к установкам

Установка	Пояснение
0	Инвертирование сигналов не производится.
1	Инвертирование сигналов производится.

Выбирайте характеристики выходных сигналов, распределенных контактам 25 и 26 разъема CN1. При задании значения 1 (инвертирование), сигналы вывода ON/OFF инвертируются.

Rn512.1	Инвертирование выходного сигнала – Инвертирование выходного сигнала на клеммах 27 и 28 разъема CN1. (Все режимы работы.)						
Диапазон установки	0, 1	Единицы	–	Значение по умолчанию	0	Переключение питания?	Да

Пояснение к установкам

Установка	Пояснение
0	Инвертирование сигналов не производится.
1	Инвертирование сигналов производится.

Rn512.2	Инвертирование выходного сигнала – Инвертирование выходного сигнала на клеммах 29 и 30 разъема CN1. (Все режимы работы.)						
Диапазон установки	0, 1	Единицы	–	Значение по умолчанию	0	Переключение питания?	Да

Пояснение к установкам

Установка	Пояснение
0	Инвертирование сигналов не производится.
1	Инвертирование сигналов производится.

4-4-4 Подробное описание параметров

Настоящий раздел поясняет параметры пользователя, не описанные в разделе 4-4-3 «Важнейшие параметры». Перед выполнением изменений в установках любого из параметров убедитесь в том, что вы полностью понимаете смысл происходящего. Не производите изменение цифр и значений параметров, сопровождаемых надписью «Не используются».

Параметры выбора функций (от Pn000)**Основной переключатель выбора функции (Pn000: Значение по умолчанию 0010)**

Pn000.0	Основной переключатель выбора функции – Режим вращения в обратном направлении. (Все режимы работы.)						
Диапазон установки	0, 1	Единицы	–	Значение по умолчанию	0	Переключение питания?	Да

Примечание: Обратитесь к разделу 4-4-3 «Важнейшие параметры».

Pn000.1	Основной переключатель выбора функции – Выбор режима управления. (Все режимы работы.)						
Диапазон установки	0...b	Единицы	–	Значение по умолчанию	1	Переключение питания?	Да

Примечание: Обратитесь к разделу 4-4-3 «Важнейшие параметры».

Pn000.2	Основной переключатель выбора функции – Установка номера модуля. (Все режимы работы.)						
Диапазон установки	0...F	Единицы	–	Значение по умолчанию	0	Переключение питания?	Да

Пояснение к установкам

Установка	Пояснение
0...F	Задает номер Модуля управления серводвигателем.

При подключении нескольких Модулей управления серводвигателями и использовании программного обеспечения для компьютерного мониторинга Модулей управления серводвигателями, разработанного для изделий OMNUC серии W (для Windows 95), Вам необходимо произвести необходимые установки. Для детального ознакомления обратитесь к описанию программы.

Rn000.3	Основной переключатель выбора функции. – Не используется.						
Диапазон установки		Единицы	–	Значение по умолчанию	0	Переключение питания?	Да

Примечание: Не производите изменения установок.

Переключатель 1 применения функции (Rn001: Значение по умолчанию 1002)

Rn001.0	Переключатель 1 применения функции – Выбор остановки при определении тревоги и когда сервоуправление отключено. (Все режимы работы.)						
Диапазон установки	0...2	Единицы	–	Значение по умолчанию	2	Переключение питания?	Да

Примечание: Обратитесь к разделу 4-4-3 «Важнейшие параметры».

Rn001.1	Переключатель 1 применения функции – Выбор остановки при поступлении на вход сигнала запрета вращения. (Управление позиционированием, скоростью, управление скоростью, используя внутренние установки.)						
Диапазон установки	0...2	Единицы	–	Значение по умолчанию	0	Переключение питания?	Да

Примечание: Обратитесь к разделу 4-4-3 «Важнейшие параметры».

Rn001.2	Переключатель 1 применения функции – Выбор ввода источника питания постоянного/переменного тока. (Все режимы работы.)						
Диапазон установки	0, 1	Единицы	–	Значение по умолчанию	0	Переключение питания?	Да

Пояснение к установкам

Установка	Пояснение
0	Источник питания переменного тока: питание подается на клеммы L1, L2 и L3.
1	Источник питания постоянного тока: питание подается на клеммы «+1, -».

При использовании источника питания постоянного тока устанавливайте значение, равное 1.

При использовании источника питания постоянного тока выполните следующие операции.

- Источник питания схемы управления: Подключите источник питания к L1С и L2С. При подключении полярность не имеет значения.
- Основной (силовой) источник питания: Подключите источник питания постоянного тока следующим образом: положительное напряжение к клемме «+1», а землю – к клемме «-».
- Убедитесь в том, что для источника питания постоянного тока 100В подключаемое напряжение не превышает 120...127 В, для источника питания постоянного тока 200В подключаемое напряжение не превышает 240...357 В, а для источника питания постоянного тока 400В подключаемое напряжение не превышает 690...740В.

Примечание: 1. При использовании источника питания постоянного тока схема поглощения напряжения регенерации, находящаяся внутри Модуля управления серводвигателем, не работает. Мощность регенерации возвращается к источнику напряжения постоянного тока, поэтому непременно убедитесь в том, что источник питания может поглощать мощность регенерации.

2. При использовании источника питания постоянного тока остаточное напряжение при отключении основного питания остается достаточно длительное время. Непременно устанавливайте цепь разряда на источник питания постоянного тока. Кроме того, в случае, когда источник питания подключается после его выключения, убедитесь в том, что индикатор разряда не светится (время разряда для Модуля управления серводвигателем составляет примерно 30 минут).

Rn001.3	Переключатель 1 применения функции – Выбор вывода кода предупреждения. (Все режимы работы.)						
Диапазон установки	0, 1	Единицы	–	Значение по умолчанию	1	Переключение питания?	Да

Пояснение к установкам

Установка	Пояснение
0	Через ALO1, ALO2 и ALO3 выводятся только коды тревоги.
1	Через ALO1, ALO2 и ALO3 выводятся коды тревоги и коды предупреждения.

Выбирайте, будет ли при определении тревоги через выходы ALO1, ALO2 и ALO3 (CN1-37...39) выводиться код тревоги.

Примечание: Для детального ознакомления с кодами тревоги обратитесь к разделу 5-2 «Сигналы тревоги».

Переключатель 2 применения функции (Pn002: Значение по умолчанию 0000)

Pn002.0	Переключатель 2 применения функции –Изменение ввода команды управления моментом. (Управление моментом, скоростью.)						
Диапазон установки	0...3	Единицы	–	Значение по умолчанию	0	Переключение питания?	Да

Пояснение к установкам

Установка	Пояснение
0	Функция не используется.
1	TREF используется в качестве ввода аналогового сигнала, определяющего предельное значение момента.
2	TREF используется в качестве ввода сигнала при управлении моментом с опережением.
3	TREF используется в качестве ввода аналогового сигнала, определяющего предельное значение момента, когда PCL и NCL находятся в состоянии ON.

Задавайте функцию TREF (ввод команды управления моментом) при работе в режиме управления позиционированием и управления скоростью.

Задавайте значение, равное 1, для установления одинакового предела выходного момента вращения, при вращении в прямом и обратном направлении и независимо от полярности напряжения на входе TREF (читается как абсолютное значение).

Задавайте значение, равное 2, для вычисления момента, соответствующего напряжению TREF в токовой петле (полярность напряжения на входе TREF определяется).

Задавайте значение, равное 3, для установления предельного значения момента при вращении в прямом направлении в процессе ввода команды PCL (ввод предельного значения тока при вращении в прямом направлении), и предельного значения момента при вращении в обратном направлении при вводе команды NCL (ввод предельного значения тока при вращении в обратном направлении), независимо от полярности напряжения на входе TREF (читается как абсолютное значение).

Вы можете изменить масштаб напряжения на входе TREF, используя параметр Pn400 (масштабирование команды управления моментом). Значение по умолчанию: 3В/номинальный момент.

Примечание: Другими функциями ограничения момента являются Pn402 (предельный момент при вращении в прямом направлении), Pn403 (предельный момент при вращении в обратном направлении), Pn404 (предельный ток при вращении в прямом направлении), Pn405 (предельный ток при вращении в обратном направлении). Ограничение производится по наименьшему из задействованных пределов.

Pn002.1	Переключатель 2 применения функции – Переключение ввода команды управления скоростью. (Управление моментом, скоростью.)						
Диапазон установки	0...3	Единицы	–	Значение по умолчанию	0	Переключение питания?	Да

Пояснение к установкам

Установка	Пояснение
0	Функция не используется.
1	REF используется в качестве ввода аналогового сигнала, определяющего предельное значение скорости.

Задавайте функцию REF (ввод команды управления скоростью) при работе в режиме управления моментом. Задавайте значение, равное 1, для установления одинакового предела скорости вращения, независимо от полярности напряжения на входе REF (читается как абсолютное значение).

Вы можете изменить масштаб напряжения на входе REF, используя параметр Pn300 (масштабирование команды управления скоростью). Значение по умолчанию: 10В/номинальную скорость.

Примечание: Другими функциями ограничения момента являются Pn407 (предельная скорость вращения). Скорость ограничивается до минимального значения.

Pn002.2	Переключатель 2 применения функции. – Переключение режима, используя абсолютный датчик углового перемещения. (Все режимы, абсолютное значение)						
Диапазон установки	0, 1	Единицы	–	Значение по умолчанию	0	Переключение питания?	Да

Пояснение к установкам

Установка	Пояснение
0	Используется в качестве абсолютного датчика.
1	Используется в качестве датчика приращения (устройства кодирования с инкрементным отсчетом).

При задании значения, равного 1, абсолютный датчик выполняет функцию датчика приращения (в этом случае батарея резервного питания не требуется).

Примечание: Если для использования Серводвигателей мощностью от 30 до 750 Вт при скорости вращения 3000 об./мин. требуется кодирующее устройство разрешающая способность которого превышает 2048 импульсов/оборот, Вы можете использовать Серводвигатель с абсолютным датчиком углового перемещения (16384 импульсов /оборот) как Серводвигатель с датчиком приращения.

Rn002.3	Переключатель 2 применения функции. – Не используется.						
Диапазон установки	–	Единицы	–	Значение по умолчанию	0	Переключение питания?	Да

Примечание: Не производите изменение установки параметра.

Переключатель 3 применения функции (Pn003: Значение по умолчанию 0002)

Rn003.0	Переключатель 3 применения функции – Распределение аналогового монитора 1 (AM). (Все режимы работы).						
Диапазон установки	0...F	Единицы	–	Значение по умолчанию	2	Переключение питания?	Да
Rn003.1	Переключатель 3 применения функции – Распределение аналогового монитора 2 (NM). (Все режимы работы).						
Диапазон установки	0...F	Единицы	–	Значение по умолчанию	0	Переключение питания?	Да

Пояснение к установкам

Установка	Пояснение
0	Скорость вращения Серводвигателя (монитор скорости): 1В/1000 об./мин. Вращение в прямом направлении: отрицательное напряжение; Вращение в обратном направлении: положительное напряжение. Все режимы работы.
1	Команда управления скоростью: 1В/1000 об./мин. Вращение в прямом направлении: отрицательное напряжение; Команда вращения в обратном направлении: положительное напряжение. Управление позиционированием, скоростью, управление скоростью с помощью внутренних установок.
2	Команда управления моментом: 1В/номинальный момент. Ускорение в прямом направлении: отрицательное напряжение; Ускорение в обратном направлении: положительное напряжение. Все режимы работы.
3	Команда отклонения от позиции (девиация): 0,05В/единица команды. Положительное отклонение: отрицательное напряжение. Отрицательное отклонение: положительное напряжение. Управление позиционированием.
4	Команда отклонения от позиции (девиация): 0,05В/100 единиц команды. Положительное отклонение: отрицательное напряжение. Отрицательное отклонение: положительное напряжение. Управление позиционированием.
5	Частота командных импульсов: 1В/1000 об./мин. Вращение в прямом направлении: отрицательное напряжение; Вращение в обратном направлении: положительное напряжение. Управление позиционированием.
6	Скорость вращения Серводвигателя (монитор скорости): 1В/250 об./мин. Вращение в прямом направлении: отрицательное напряжение; Вращение в обратном направлении: положительное напряжение. Все режимы работы.
7	Скорость вращения Серводвигателя (монитор скорости): 1В/125 об./мин. Вращение в прямом направлении: отрицательное напряжение; Вращение в обратном направлении: положительное напряжение. Все режимы работы.
8...F	Не используется.

Установками монитора Pn003 являются:

Pn003.0 – аналоговый монитор 1 (AM: контакт CN5-2),

Pn003.1 – аналоговый монитор 2 (NM: контакт CN5-1).
 Задаваемые значения параметров Pn003.0 и Pn003.1 аналогичны.

- Примечание:**
1. Содержание дисплея указывает значения без регулировки смещения и изменений масштабирования. (Произведите регулировку смещения и измените масштаб, используя Режим проверки системы.)
 2. Максимальное напряжение на выходе аналогового монитора $\pm 8V$. Превышение указанного напряжения может привести к ошибкам в работе системы.
 3. Точность выходного напряжения аналогового монитора $\pm 15\%$.

Pn003.2	Переключатель 2 применения функции. – Не используется.						
Диапазон установки	–	Единицы	–	Значение по умолчанию	0	Переключение питания?	Нет

Примечание: Не производите изменение установки параметра.

Pn003.3	Переключатель 2 применения функции. – Не используется.						
Диапазон установки	–	Единицы	–	Значение по умолчанию	0	Переключение питания?	Нет

Примечание: Не производите изменение установки параметра.

Неиспользуемые параметры (Pn004 и Pn005)

Pn004	Не используется.						
Диапазон установки	–	Единицы	–	Значение по умолчанию	0000	Переключение питания?	Нет

Примечание: Не производите изменение установки параметра.

Pn005	Не используется.						
Диапазон установки	–	Единицы	–	Значение по умолчанию	0000	Переключение питания?	Нет

Примечание: Не производите изменение установки параметра.

Параметры коэффициента передачи (от Pn100)

Pn100	Коэффициент передачи петли управления скоростью (управление позиционированием, скоростью, управление скоростью с помощью внутренних установок).						
Диапазон установки	1...2000	Единицы	Гц	Значение по умолчанию	80	Переключение питания?	Нет

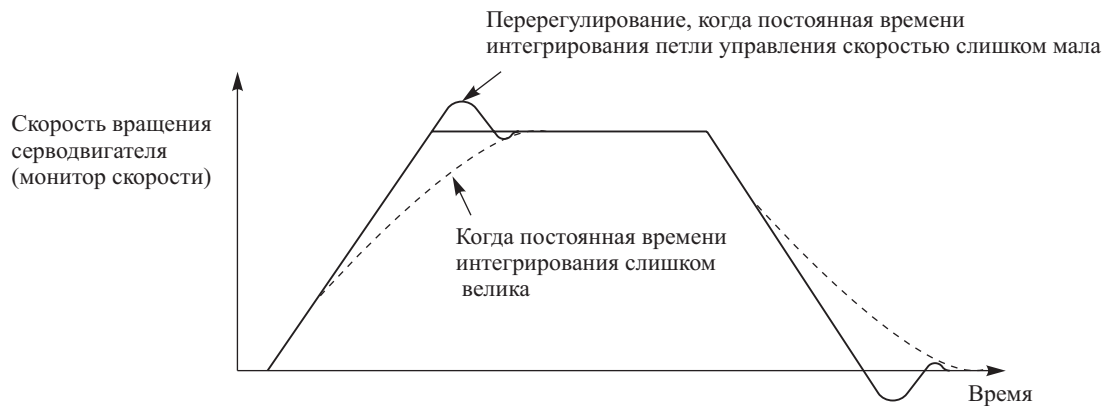
Данный параметр регулирует реакцию (отклик) петли управления скоростью. Увеличение значения установки (т.е. увеличение коэффициента передачи) увеличивает жесткость системы. В обычном случае, чем больше инерционность системы, тем больше значение установки. Однако при высоких значениях коэффициента передачи существует риск возникновения колебаний системы.



Pn101	Постоянная времени интегрирования петли управления скоростью (управление позиционированием, скоростью, управление скоростью с помощью внутренних установок).						
Диапазон установки	15...51200	Единицы	$\times 0,01$ мс.	Значение по умолчанию	2000	Переключение питания?	Нет

Задает величину постоянной времени интегрирования петли управления скоростью.

Чем выше значение установки, тем более медленно реагирует система и тем меньше устойчивость системы к внешним возмущениям. В случае, когда величина установки слишком мала, существует риск возникновения колебаний системы.



Pn102	Коэффициент передачи петли управления позиционированием (управление позиционированием, управление скоростью с помощью внутренних установок).						
Диапазон установки	1...2000	Единицы	1/сек.	Значение по умолчанию	40	Переключение питания?	Нет

Отрегулируйте чувствительность петли управления позиционированием таким образом, чтобы она удовлетворяла требованиям механической жесткости системы.

Регулирование коэффициента передачи петли управления позиционированием включается при управлении скоростью только при использовании функции блокирования позиции. При блокировании позиции регулируйте мощность сервоблокирования.

Реакция системы серворегулирования зависит от коэффициента передачи петли управления позиционированием. Системы, имеющие большие коэффициенты передачи обладают повышенной чувствительностью, что способствует ускорению позиционирования. Для увеличения коэффициента передачи петли управления позиционированием необходимо увеличить механическую жесткость системы, и повысить частоту механического резонанса системы***. Для обычных механических инструментов значение установки должно составлять 50...70 (1/сек.), для скомпонованных механизмов - 30...50 (1/сек.), и для промышленных роботов - 10...30 (1/сек.). Значением по умолчанию является 40 (1/сек.), поэтому непременно уменьшайте значение параметра для механизмов, характеризующихся низкой жесткостью.

Увеличение коэффициента передачи петли управления позиционированием в системах с низкой механической жесткостью, или в системах с низкой частотой собственного резонанса может привести к возникновению механического резонанса, вызывая, в свою очередь, определение тревоги вследствие перегрузки системы.

Когда коэффициент передачи невысок, Вы можете сократить время позиционирования, используя управление с опережением. Кроме того, использование функцию смещения можно также сократить время позиционирования.

Коэффициент передачи петли управления позиционированием обычно определяется следующей формулой:

$$Kp = \frac{F_U}{C}$$

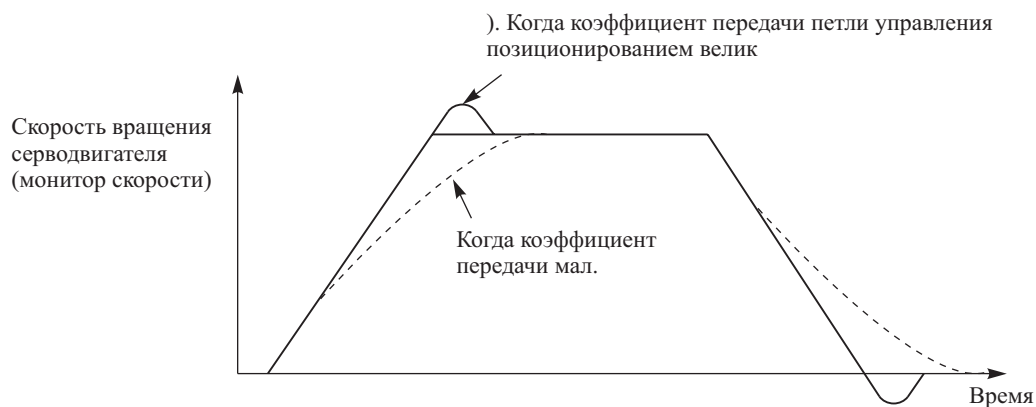
Где:

Kp: Коэффициент передачи петли управления

F_U: Частота командных импульсов (импульсов/секунды)

C: остаточные импульсы счетчика отклонения (импульсов) (1/сек.)

При изменении коэффициента передачи петли управления позиционированием, отклик системы имеет вид, приведенный на следующем ниже рисунке.



Pn103	Коэффициент инерционности (управление позиционированием, управление скоростью с помощью внутренних установок).						
Диапазон установки	1...10000	Единицы	%	Значение по умолчанию	300	Переключение питания?	Нет

Устанавливайте инерционность механической системы (инерционность нагрузки на вал Серводвигателя) используя отношение (%) к инерционности ротора Серводвигателя. Если коэффициент инерционности задан неверно, значение параметра Pn103 (коэффициент инерционности) будет также иметь неверное значение. (По моему опечатка, речь в первой половине фразы идет о коэффициенте, и во второй тоже о коэффициенте. Н.П.)

Значение данного параметра является основой для выполнения начальной оперативной автоматической настройки. После выполнения оперативной автоматической настройки, надлежащее значение будет записано в параметр Pn103, если результат настройки сохраняется. Для детального ознакомления обратитесь к разделу 4-11-2 «Оперативная автоматическая настройка».

Pn104	Коэффициент передачи 2 петли управления скоростью (управление позиционированием, скоростью, управление скоростью с помощью внутренних установок).						
Диапазон установки	1...10000	Единицы	Гц	Значение по умолчанию	80	Переключение питания?	Нет

Pn105	Постоянная времени интегрирования 2 петли управления скоростью (управление позиционированием, скоростью, управление скоростью с помощью внутренних установок).						
Диапазон установки	15...51200	Единицы	× 0,01 мс.	Значение по умолчанию	2000	Переключение питания?	Нет

Pn106	Коэффициент передачи петли управления позиционированием (управление позиционированием, управление скоростью с помощью внутренних установок).						
Диапазон установки	1...2000	Единицы	1/сек.	Значение по умолчанию	40	Переключение питания?	Нет

Данные параметры, т.е. коэффициенты передачи и постоянные времени, выбираются при использовании ввода GSEL (ввод переключения коэффициента передачи).

В случае, когда инерционность механической системы изменяется значительно, или когда Вы желаете изменить чувствительность системы для вращающегося Серводвигателя или для остановленного Серводвигателя, Вы можете добиться надлежащего контроля над системой посредством предварительной установки коэффициента передачи и постоянной времени для каждого из этих состояний, а затем переключать значения при наступлении соответствующих состояний.

Мы рекомендуем использовать Панели, на которых оперативная автоматическая настройка может быть всегда включенной. Оперативная автоматическая настройка не может быть всегда включенной в следующих условиях:

- При использовании функции управления моментом вращения с опережением.
- Когда длительность периодических изменений инерционности нагрузки не превышает 200 мс.
- В процессе выполнения операций, когда скорость вращения не превышает 500 об./мин., или момент вращения не превышает 50% от номинальной величины.
- Когда нагрузка приложена постоянно, например, в направлении вертикальной оси.

Примечание: При выборе коэффициента передачи 2, в обычном случае оперативная автоматическая настройка отключается.

Pn107	Смещение скорости вращения (управление позиционированием).						
Диапазон установки	0...450	Единицы	Об./мин.	Значение по умолчанию	0	Переключение питания?	Нет
Pn108	Диапазон для прибавления смещения (управление позиционированием).						
Диапазон установки	0...250	Единицы	Об./мин.	Значение по умолчанию	7	Переключение питания?	Нет

(По тексту – это диапазон прибавления смещения, а по смыслу – диапазон выключения смещения, см ниже последний пункт. Н.П.)

Данные параметры задают смещение при управлении позиционированием.

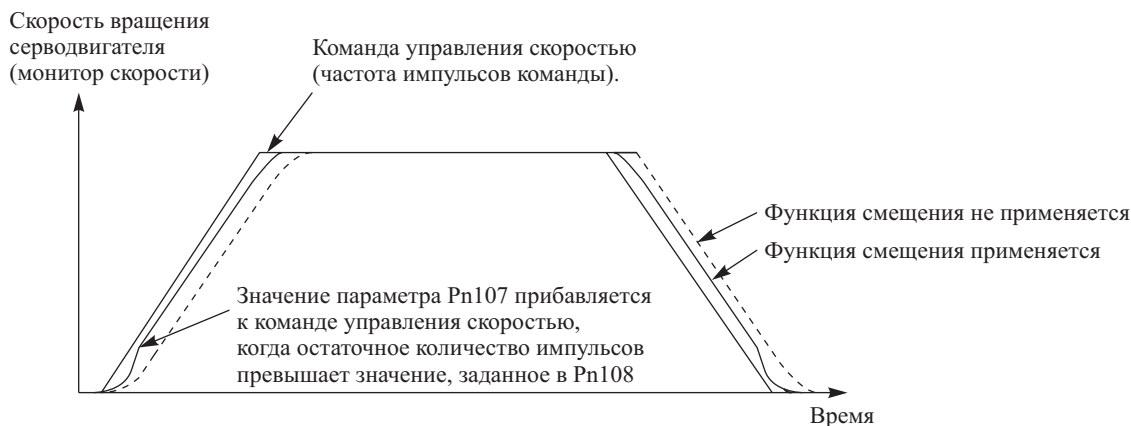
Данная функция сокращает время позиционирования посредством прибавления некоторого количества оборотов (т.е. смещения) к команде управления скоростью (т.е. командам для петли управления скоростью).

Когда остаточное количество импульсов счетчика отклонения превышает значение установки параметра Pn108 (диапазон для прибавления смещения), скорость, заданная в параметре Pn107 (смещение скорости вращения), прибавляется к команде управления скоростью. Когда результирующая скорость входит в пределы, указанные в Pn108, смещение скорости отключается.

Примечание: 1. В случае, когда функция смещения не применяется, устанавливайте в параметре Pn107 значение, равное нулю.

2. Если смещение скорости вращения слишком велико, работа Серводвигателя может стать нестабильной. Оптимальное значение смещения будет изменяться в зависимости от нагрузки, коэффициента передачи (петли управления, прим. переводчика), ширины диапазона для добавления смещения, поэтому проверьте реакцию Серводвигателя и отрегулируйте ее. (Постепенно увеличивайте значение, начиная с Pn107 = 0.)

Работа функции смещения.



Pn109	Компенсация при управлении с опережением (управление позиционированием).						
Диапазон установки	0...100	Единицы	%.	Значение по умолчанию	0	Переключение питания?	Нет

Задаёт значение опережающей компенсации при управлении позиционированием с опережением.

При выполнении управления с опережением, эффективное значение коэффициента передачи сервоуправления возрастает, увеличивая чувствительность. Тем не менее, в системах, где коэффициент передачи петли управления позиционированием достаточно высок, особого эффекта это не производит.

Используйте для сокращения времени позиционирования.

Примечание: Задание большой компенсации может вызвать вибрацию механизма. Для механизмов общего назначения задавайте значение компенсации до 80%. (Проверьте и отрегулируйте реакцию механизма.)

Pn109	Фильтр команды управления с опережением (управление позиционированием).						
Диапазон установки	0...6400	Единицы	× 0,01 мс.	Значение по умолчанию	0	Переключение питания?	Нет

Данный параметр задает характеристики первичного фильтра для команды управления позиционированием с опережением.

Когда при управлении с опережением сигнал завершения позиционирования вследствие выполнения компенсации прерывается (т.е. периодически переводится из состояния ON в состояние OFF и наоборот), и при этом возникают броски перерегулирования, Вы можете смягчить управление путем установки первичного фильтра.

Установка для управления скоростью (Pn10b: значение по умолчанию - 0004)

Pn10b	Установка для управления скоростью – условия переключения для P (пропорционального) регулирования. (Управление позиционированием, управление скоростью, управление скоростью с помощью внутренних установок).						
Диапазон установки	0...4	Единицы	–.	Значение по умолчанию	4	Переключение питания?	Нет

Пояснение к установкам

Установка	Пояснение
0	Условие для внутренней команды управления моментом (Pn10C). (Управление позиционированием, управление скоростью, управление скоростью с помощью внутренних установок).
1	Условие для команды управления скоростью (Pn10d). (Управление позиционированием, управление скоростью, управление скоростью с помощью внутренних установок).
2	Условие для команды ускорения (Pn10E). (Управление позиционированием, управление скоростью, управление скоростью с помощью внутренних установок).
3	Условие для счетчика импульсов отклонения (Pn10F). (Управление позиционированием).
4	Функция переключения P – регулирования не применяется.

Задаёт выполнение переключения способа регулирования для петли управления скоростью: от PI - регулирования (пропорционально-интегрального) к P – регулированию (пропорциональному).

В обычном случае, использование коэффициентов передачи петли управления скоростью и петли управления позиционированием, заданных с помощью автоматической настройки, обеспечивает адекватное управление системой. (Следовательно, нет необходимости в изменении параметров.)

При использовании PI – регулирования, переключение в режим P – регулирования может помочь избавиться от бросков перерегулирования или от недостаточного регулирования (т.е. эффективный коэффициент передачи при серворегулировании уменьшается посредством переключения в режим P – регулирования с целью стабилизации системы серворегулирования). Кроме того, это позволяет сократить время позиционирования. Когда в процессе разгона или торможения выходной момент насыщается ***, установите управление скоростью в значение 0 (переключение с помощью внутренней команды управления моментом), или в значение 2 (переключение командой разгона).

Когда при выполнении управления скоростью возникают броски перерегулирования или регулирование недостаточное, а выходной момент при этом не насыщается при выполнении разгона или торможения, установите управление скоростью в значение 1 (переключение с помощью команды управления скоростью), или в значение 3 (переключение с помощью счетчика импульсов отклонения).

Когда значение установки находится в пределах от 0 до 3 (т.е. если используется переключение в режим P-регулирования), задайте условия переключения в параметрах Pn10C...Pn10F.

Примечание: Установка параметра Pn10b.1 (переключение петли управления скоростью) в значение, равное 1 (P - регулирование), обеспечивает переключение из режима PI- регулирования в режим P – регулирования.

Pn10b.1	Установка для управления скоростью – Переключение петли управления скоростью. (Управление позиционированием, управление скоростью, управление скоростью с помощью внутренних установок).						
Диапазон установки	0, 1	Единицы	–.	Значение по умолчанию	0	Переключение питания?	Нет

Пояснение к установкам

Установка	Пояснение
0	PI- регулирование
1	P – регулирование

Задайте для петли управления скоростью режим PI – регулирования, или режим P – регулирования.

В обычном случае нет необходимости в изменении установки.

Если вы не можете сократить время позиционирования в режиме PI – регулирования, измените установку в значении «1» (P - регулирования).

Примечание: В режиме P – регулирования оперативная автоматическая настройка не может работать надлежащим образом.

Pn10b.2	Установка для управления скоростью. – Не используется.						
Диапазон установки	–	Единицы	–.	Значение по умолчанию	0	Переключение питания?	Нет

Примечание: Не производите изменение установки параметра.

Pn10b.3	Установка для управления скоростью. – Не используется.						
Диапазон установки	–	Единицы	–	Значение по умолчанию	0	Переключение питания?	Нет

Примечание: Не производите изменение установки параметра.

Pn10C	Переключение Р – регулирования (команда управления моментом). (Управление позиционированием, управление скоростью, управление скоростью с помощью внутренних установок).						
Диапазон установки	0...800	Единицы	%	Значение по умолчанию	200	Переключение питания?	Нет

В случае, когда Вы производите установку параметра Pn10C (условие переключение Р - регулирования) в значение, равное нулю (0 – переключение внутренней командой управления моментом), Вам необходимо произвести установку параметра Pn10C.

Задавайте условия для переключения Р – регулирования, используя отношение к номинальному значению момента вращения (%).

Система переключается в режим Р – регулирования, когда внутренняя команда управления моментом превышает заданное значение.

Pn10d	Переключение Р – регулирования (команда управления скоростью). (Управление позиционированием, управление скоростью, управление скоростью с помощью внутренних установок).						
Диапазон установки	0...1000	Единицы	Об./мин.	Значение по умолчанию	0	Переключение питания?	Нет

В случае, когда Вы производите установку параметра Pn10b.0 (условие переключение Р - регулирования) в значение, равное единице (1 – переключение командой управления скоростью), Вам необходимо произвести установку параметра Pn10d.

Задайте величину скорости для переключения системы в режим Р – регулирования.

Система переключается в режим Р – регулирования, если значение команды регулирования скорости превышает заданный уровень.

Pn10E	Переключение Р – регулирования (команда ускорения). (Управление позиционированием, управление скоростью, управление скоростью с помощью внутренних установок).						
Диапазон установки	0...3000	Единицы	×10 Об./мин./сек.	Значение по умолчанию	0	Переключение питания?	Нет

В случае, когда Вы производите установку параметра Pn10b.0 (условие переключение Р - регулирования) в значение, равное двум (2 – переключение командой ускорения), Вам необходимо произвести установку параметра Pn10E.

Задайте величину скорости разгона для переключения системы в режим Р – регулирования.

Система переключается в режим Р – регулирования, если значение команды скорости разгона превышает заданный уровень.

Pn10F	Переключение Р – регулирования (счетчик импульсов отклонения).						
Диапазон установки	0...10000	Единицы	Единицы команды	Значение по умолчанию	10	Переключение питания?	Нет

В случае, когда Вы производите установку параметра Pn10b.0 (условие переключение Р - регулирования) в значение, равное трем (3 – переключение счетчиком импульсов отклонения), Вам необходимо произвести установку параметра Pn10F.

Задайте количество импульсов отклонения для переключения системы в режим Р – регулирования.

Система переключается в режим Р – регулирования, если остаточное количество импульсов счетчика отклонения превышает заданный уровень.

Установка для автоматической настройки (Pn110: Значение по умолчанию - 0012)

Оперативная автоматическая настройка является функцией управления, которая поддерживает целевой коэффициент передачи петли управления скоростью и коэффициент передачи петли управления позиционированием, используя инерционность нагрузки, измеренную Модулем управления серводвигателем. Используйте данную функцию для облегчения настройки, даже в том случае, если Вы пользуетесь системой серворегулирования впервые.

Следующие ниже четыре параметра пользователя устанавливаются автоматически, с помощью оперативной автоматической настройки.

- Pn100: коэффициент передачи петли управления скоростью.
- Pn101: постоянная времени интегрирования петли управления скоростью.
- Pn102: коэффициент передачи петли управления позиционированием.
- Pn103: Постоянная времени фильтра для команды управления моментом.

Примечание: Вы не можете применять оперативную автоматическую настройку в следующих случаях:

- Управление производится с помощью команд управления моментом.
- Используется петля управления скоростью, с применением режима P – регулирования ($Pn10b.1 = 1$).
- Применяется регулирование с использованием коэффициента передачи №2 GSEL (ввод переключения коэффициента передачи).
- При использовании функции управления моментом с опережением ($Pn002.2 = 2$).
- При использовании функции компенсации обратной связи для управления скоростью ($Pn110.1$).

Примечание: Для детального ознакомления обратитесь к разделу 4-7-1 «Оперативная автоматическая настройка».

Pn110.0	Установка оперативной автоматической настройки – Выбор оперативной автоматической настройки. (Управление позиционированием, управление скоростью, управление скоростью с помощью внутренних установок).						
Диапазон установки	0...2	Единицы	–	Значение по умолчанию	2	Переключение питания?	Нет

Пояснение к установкам

Установка	Пояснение
0	После включения питания автоматическая настройка выполняется только при первом выполнении операций.
1	Автоматическая настройка выполняется каждый раз, при любом выполнении операций.
2	Автоматическая настройка не применяется.

Выберите функцию автоматической настройки, которую вы желаете использовать.

- 0: После включения питания выполните автоматическую настройку и, после завершения вычислений инерционности нагрузки, используйте данные для управления системой. При последующих включениях выполнение автоматической настройки не производите. Выполняйте данную установку, если изменение инерционности нагрузки имеет небольшую величину.
- 1: Постоянно обновляйте данные вычислений инерционности нагрузки и записывайте эти данные. Выполняйте данную установку, если инерционность нагрузки постоянно изменяется.
- 2: Не выполняйте автоматическую настройку. Данная установка применяется в том случае, когда Вы не можете выполнять автоматическую настройку (смотри выше), или когда Вы настраиваете систему вручную. Кроме того, задавайте данному параметру значение, равное двум (2), когда инерционность нагрузки изменяется незначительно, и когда имея результаты вычислений после однократного выполнения автоматической настройки (установка: 0) и сохранения этих результатов в памяти, Вы желаете производить последующее управление, используя те же условия (Работа в Режиме проверки системы).

Задавайте для данной установки значение 0 или 2, если автоматическая настройка не используется (смотри выше), для следующих условий:

- Когда длительность периодических изменений инерционности нагрузки не превышает 200 мс.
- В процессе выполнения операций, когда скорость вращения не превышает 500 об./мин., или момент вращения не превышает 50% от номинальной величины.
- Когда нагрузка приложена постоянно, например, в направлении вертикальной оси.

Pn110.1	Установка оперативной автоматической настройки – Выбор функции компенсации обратной связи (петли управления скоростью). (Управление позиционированием, управление скоростью, управление скоростью с помощью внутренних установок).						
Диапазон установки	0, 1	Единицы	–	Значение по умолчанию	1	Переключение питания?	Нет

Пояснение к установкам

Установка	Пояснение
0	Включение функции компенсации обратной связи (петли управления скоростью).
1	Выключение функции компенсации обратной связи (петли управления скоростью).

Данная функция позволяет сократить время позиционирования.

Используйте данную функцию для уменьшения коэффициента передачи в цепи обратной связи петли управления скоростью и для увеличения коэффициента передачи петли управления скоростью и петли управления позиционированием. Таким образом, Вы можете увеличить чувствительность системы и сократить время позиционирования. Тем не менее, время позиционирования не сокращается, когда внешняя нагрузка постоянно присутствует, например, в случае нагрузки в вертикальной оси, так как при этом чувствительность системы к внешнему воздействию понижена.

Когда задается значение, равное нулю (функция включена), произведите установку параметра Pn111 (коэффициент компенсации обратной связи петли управления скоростью).

Примечание: При использовании автоматической настройки устанавливайте данный параметр в значение, равное 1 (функция отключается). При использовании функции компенсации обратной связи (петли управления скоростью) функция оперативной автоматической настройки отключается.

Pn110.2	Установка оперативной автоматической настройки – Выбор функции компенсации трения. (Управление позиционированием, управление скоростью, управление скоростью с помощью внутренних установок).						
Диапазон установки	0...2	Единицы	–	Значение по умолчанию	0	Переключение питания?	Нет

Пояснение к установкам

Установка	Пояснение
0	Компенсация трения: Отсутствует (когда отношение силы трения при номинальном вращении не превышает 10% от величины номинального момента).
1	Компенсация трения: Отношение к номинальному моменту невелико (когда отношение силы трения при номинальном вращении составляет от 10% до 30% от величины номинального момента).
2	Компенсация трения: Отношение к номинальному моменту велико (когда отношение силы трения при номинальном вращении составляет от 30% до 50% от величины номинального момента).

При вычислении инерционности нагрузки с помощью автоматической настройки определите, должен ли учитываться эффект трения (момент, пропорциональный скорости вращения) на работу системы сервоуправления.

В случае, когда трение должно учитываться, задайте величину отношения трения к номинальному моменту (малое или большое) для повышения точности вычислений инерционности нагрузки.

Примечание: Если отношение силы трения при номинальном вращении не превышает 10% от величины номинального момента устанавливайте данный параметр в значение, равное нулю (0= функция компенсации не применяется).

Pn110.3	Установка оперативной автоматической настройки. – Не используется.						
Диапазон установки	–	Единицы	–	Значение по умолчанию	0	Переключение питания?	Нет

Примечание: Не производите изменение установки параметра.

Pn111	Компенсация обратной связи петли управления скоростью						
Диапазон установки	1...500	Единицы	%	Значение по умолчанию	100	Переключение питания?	Нет

Применяйте данный параметр для регулировки коэффициента передачи в цепи обратной связи петли управления скоростью в случае, когда параметр Pn110.1 устанавливается в состояние ON (Выбор функции компенсации обратной связи).

Чем меньше величина установки, тем выше коэффициент передачи петли управления скоростью и петли управления позиционированием. Однако если величина установки слишком мала, реакция системы может стать нестабильной.

Примечание:

1. Задайте корректное значение параметра Pn103 (коэффициент инерционности), выполните обычную ручную регулировку, затем задайте величину компенсации обратной связи петли управления скоростью. После ручного регулирования произведите вручную изменение установки примерно до 90%. Затем, последовательно уменьшая значение установки, найдите оптимальное значение.
2. При использовании функции компенсации обратной связи для петли управления скоростью функция автоматической настройки отключается.
3. Для детального ознакомления обратитесь к разделу 4-8-7 «Компенсация обратной связи петли управления скоростью».

Неиспользуемые параметры, касающиеся коэффициента передачи (Pn112...Pn123)

Параметр	Успользование	Значение по умолчанию
Pn112	Не используется.	100
Pn113	Не используется.	1000
Pn114	Не используется.	200
Pn115	Не используется.	32
Pn116	Не используется.	16
Pn117	Не используется.	100
Pn118	Не используется.	100

Параметр	Успользование	Значение по умолчанию
Pn119	Не используется.	50
Pn11A	Не используется.	1000
Pn11b	Не используется.	50
Pn11C	Не используется.	70
Pn11d	Не используется.	100
Pn11E	Не используется.	100
Pn11F	Не используется.	0
Pn120	Не используется.	0
Pn121	Не используется.	50
Pn122	Не используется.	0
Pn123	Не используется.	0

Параметры управления позиционированием (От Pn200)

Установка 1 для управления позиционированием (Pn200: Значение по умолчанию 1011)

Pn200.0	Установка 1 для управления позиционированием – Режим командных импульсов (Управление позиционированием)						
Диапазон установки	1...9	Единицы	–	Значение по умолчанию	1	Переключение питания?	Нет

Примечание: Для детального ознакомления обратитесь к разделу 4-4-3 «Важнейшие параметры».

Pn200.1	Установка 1 для управления позиционированием – Переустановка счетчика девиации (Управление позиционированием)						
Диапазон установки	1...3	Единицы	–	Значение по умолчанию	1	Переключение питания?	Нет

Пояснение к установкам

Установка	Пояснение
0	Переустановка счетчика девиации, используя сигнал высокого уровня (сигнал состояния).
1	Переустановка счетчика девиации, используя возрастающий фронт сигнала (от низкого уровня к высокому уровню).
2	Переустановка счетчика девиации, используя сигнал низкого уровня (сигнал состояния).
3	Переустановка счетчика девиации, используя убывающий фронт сигнала (от высокого уровня к низкому уровню).

Задавайте входные условия, при которых вводится в действие ввод ECRST (ввод переустановки счетчика девиации, CN1-15: +ECRST, CN1-14: - ECRST).

При использовании Модуля управления позиционированием OMRON, не производите изменение установки по умолчанию.

Pn200.2	Установка 1 для управления позиционированием – Переустановка счетчика девиации, когда сервоуправление отключено и определяется тревога. (Управление позиционированием)						
Диапазон установки	0... 2	Единицы	–	Значение по умолчанию	0	Переключение питания?	Нет

Пояснение к установкам

Установка	Пояснение
0	Переустановка счетчика девиации, когда сервоуправление отключено и определяется тревога.
1	Переустановка счетчика девиации не производится, когда сервоуправление отключено и определяется тревога.
2	Переустановка счетчика девиации, когда определяется тревога, независимо от состояния сервоуправления.

Определяет, будет ли производиться переустановка счетчика девиации, когда сервоуправление отключено и определяется тревога.***

Если переустановка счетчика девиации не производится (значение 1 или 2) при следующем включении сервоуправления Серводвигатель совершает вращение только согласно данным счетчика отклонения об оставшемся количестве импульсов. Будьте внимательны, так как сервоуправление начинается сразу после включения питания.

Pn200.3	Установка 1 для управления позиционированием – Выбор фильтра для командных импульсов.						
Диапазон установки	0, 1	Единицы	–	Значение по умолчанию	1	Переключение питания?	Нет

Пояснение к установкам

Установка	Пояснение
0	Фильтр команды для ввода линейного драйвера (500000 импульсов/сек).
1	Фильтр команды для ввода с открытым коллектором (200000 импульсов/сек).

Устанавливает фильтр для командных импульсов.

Задавайте данный параметр для согласования ввода командных импульсов (ввод линейного драйвера или ввод с открытым коллектором).

Pn201	Коэффициент деления кодирующего устройства. (Все режимы работы.)						
Диапазон установки	16...16384	Единицы	–	Значение по умолчанию	1000	Переключение питания?	Нет

Задаёт количество импульсов, выходящих из Модуля управления серводвигателем.

Разрешающая способность для каждого из Серводвигателей приводится ниже. Устанавливайте значение, близкое к верхнему пределу.

INC

- Серводвигатель 6000 об./мин. (1...3 кВт): 32768 импульсов/оборот.
- Серводвигатель 3000 об./мин. (30...750 Вт): 2048 импульсов/оборот.
- Серводвигатель 3000 об./мин. (1...5 кВт): 32768 импульсов/оборот.
- Серводвигатель плоского типа 3000 об./мин. (1...3 кВт): 2048 импульсов/оборот.
- Серводвигатель 1500 об./мин. (450 Вт...2.9 кВт): 32768 импульсов/оборот.
- Серводвигатель 1000 об./мин.: 32768 импульсов/оборот.

ABS

- Серводвигатель 3000 об./мин. (30...750 Вт): 16384 импульсов/оборот.
- Серводвигатель 3000 об./мин. (1...5 кВт): 32768 импульсов/оборот.
- Серводвигатель плоского типа 3000 об./мин. (1...3 кВт): 16384 импульсов/оборот.
- Серводвигатель 1500 об./мин.: 32768 импульсов/оборот.
- Серводвигатель 1000 об./мин.: 32768 импульсов/оборот.

- Примечание:* 1. Даже если разрешающая способность устройства кодирования равна 32768 (импульсов/оборот), максимальное значение установки равно 16384 (импульсов/оборот).
2. Если Вы устанавливаете значение, превышающее разрешающую способность устройства кодирования, при выполнении операций будет использоваться значение, равное разрешающей способности устройства кодирования.
3. При использовании Модуля управления позиционированием OMRON (с аналоговым выходом по напряжению) или Модуля управления перемещением, для коэффициента деления устройства кодирования применяется верхний предел *** (В оригинале неясно Н.П.) Для детального ознакомления обратитесь к разделу «Коэффициент деления устройства кодирования и Выполнение вращения с использованием серворегуляторов OMRON».
4. Для детального ознакомления обратитесь к разделу 4-5-7 «Функция деления в устройстве кодирования».

Pn202	Значение G1 для электронной передачи (числитель). (Управление позиционированием.)						
Диапазон установки	1...65535	Единицы	–	Значение по умолчанию	4	Переключение питания?	Нет

Pn203	Значение G2 для электронной передачи (знаменатель). (Управление позиционированием.)						
Диапазон установки	1...65535	Единицы	–	Значение по умолчанию	1	Переключение питания?	Нет

Задаёт количество командных импульсов и соотношение между перемещением серводвигателя и количеством импульсов. *** (Вероятно, не совсем точно, Н. П.)

Когда соотношение $G1/G2 = 1$, и импульс поступает на вход (разрешающая способность устройства кодирования $\times 4$), Серводвигатель выполняет один оборот (внутреннее устройство управления оперирует с множителем $\times 4$).

Задавайте соотношение для электронной передачи в пределах $0,01 \leq G1/G2 \leq 100$.

- Примечание:* Для детального ознакомления обратитесь к разделу 4-5-12 «Функция электронной передачи».

Pn204	Постоянная времени I фильтра для команды управления позиционированием (первичный фильтр)						
Диапазон установки	1...6400	Единицы	× 0.01 мс.	Значение по умолчанию	0	Переключение питания?	Нет

Задаёт характеристики плавного запуска. Первичный фильтр является средством обеспечения плавного запуска (функция возведения в степень).***

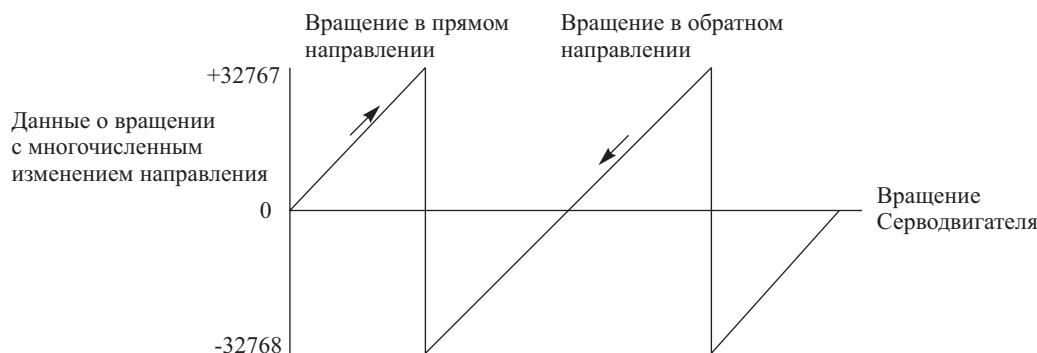
Примечание: 1. К свойствам плавного запуска также относятся линейный разгон и линейное торможение (снижение скорости). (Устанавливайте постоянную времени, используя параметр Pn208.) Выбор необходимого Вам фильтра осуществляется с помощью параметра Pn207.0 (выбор фильтра для команды управления позиционированием).
2. Для детального ознакомления обратитесь к разделу 4-5-13 «Функция фильтра для команды управления позиционированием».

Pn205	Установка предела для вращения абсолютного датчика с многочисленными изменениями направления.*** (Все режимы работы).						
Диапазон установки	1...65535	Единицы	Обороты	Значение по умолчанию	65535	Переключение питания?	Нет

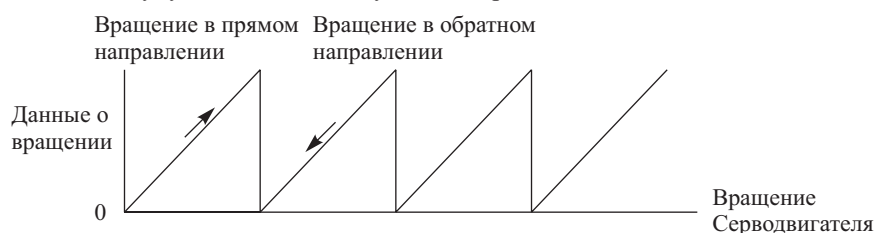
Задаёт количество совершаемых оборотов при использовании Серводвигателя с абсолютным датчиком углового перемещения, и многочисленными изменениями направления вращения ***. (На мой взгляд, я перевёл правильно, хотя из контекста этого не ясно Н.П.)

При использовании абсолютного датчика углового перемещения счетчик подсчитывает количество оборотов от позиции начальной установки, и выводит из Модуля управления серводвигателем количество выполненных оборотов (при выводе сигнала SEN, через контакт CN1-48 выводится абсолютное значение со знаком «+»), а через контакт CN1-49 – абсолютное значение со знаком «-»).

При использовании значения по умолчанию (Pn205=65535) данные о вращении Серводвигателя будут выглядеть следующим образом:



При замене значения по умолчанию на другое значение (т.е. когда Pn205 ≠ 65535) данные о вращении Серводвигателя будут выглядеть следующим образом:



Таким образом, при изменении установки по умолчанию (т.е. когда Pn205 ≠ 65535) данные о вращении Серводвигателя будут иметь только положительные значения. Если Вы желаете установить предел в максимально-возможную величину, используя всю область положительных значений, задавайте значение, равное 65534.

Примечание: При изменении значения параметра Pn205, предельное значение для количества оборотов в памяти устройства кодирования и предельное количество оборотов в памяти Модуля управления серводвигателем совпадать не будут, поэтому будет определяться ошибка А.СС (ошибка несовпадения пределов). Для отмены данной тревоги необходимо в режиме проверки системы произвести изменение установки для изменений направления вращения *** (Fn013). (Из контекста неясно Н.П.).

Pn206	Не используется.						
Диапазон установки	–	Единицы	–	Значение по умолчанию	16384	Переключение питания?	Нет

Примечание: Не производите изменение установки параметра.

Установка 2 для управления позиционированием (Pn207: Значение по умолчанию 0000)

Pn207.0	Установка 2 для управления позиционированием. – Выбор фильтра для команды управления позиционированием. (Управление позиционированием.)						
Диапазон установки	0, 1	Единицы	–	Значение по умолчанию	0	Переключение питания?	Нет

Пояснение к установкам

Установка	Пояснение
0	Первичный фильтр. (Задаёт свойства Pn204.)
1	Линейный разгон и линейное торможение (снижение скорости). (Задаёт свойства Pn208).

Задайте свойства плавного запуска для импульсов команды.

Задавайте значение, равное нулю для присвоения свойств параметру Pn204 (постоянная времени 1 фильтра для команды управления позиционированием). Задавайте значение, равное единице для присвоения свойств параметру Pn208 (постоянная времени 2 фильтра для команды управления позиционированием).

В случае, когда функция плавного запуска не применяется, устанавливайте свойства для выбранного фильтра в состояние 0.

Примечание: Для детального ознакомления обратитесь к разделу 4-5-13 «Функции фильтра для команды управления позиционированием».

Pn207.1	Установка 2 для управления позиционированием. – Переключение ввода команды управлением скоростью для управления позиционированием. (Управление позиционированием.)						
Диапазон установки	0, 1	Единицы	–	Значение по умолчанию	0	Переключение питания?	Нет

Пояснение к установкам

Установка	Пояснение
0	Функция не применяется.
1	Ввод REF используется в качестве ввода для управления с опережением.

Установите функцию REF (ввод команды управления скоростью) для управления позиционированием.

Задайте значение, равное 1, для использования REF в качестве ввода напряжения, управляющего скоростью с опережением, и добавляйте напряжение, эквивалентное изменению скорости, к напряжению на вводе REF, т.е. к команде управления скоростью. Такая процедура позволяет сократить время позиционирования.

Вы можете изменить масштаб шкалы напряжения на вводе REF, используя параметр Pn300 (масштаб для команды управления скоростью). (Значение по умолчанию: 10В/номинальные обороты.)

При использовании Модуля позиционирования OMRON (выходной сигнал в виде последовательности импульсов), устанавливайте данный параметр в значение, равное нулю (0 = функция не применяется).

Примечание: Для детального ознакомления обратитесь к разделу 4-8-4 «Функция управления скоростью с опережением».

Pn207.2	Функция 2 управления позиционированием. – Не применяется.						
Диапазон установки	–	Единицы	–	Значение по умолчанию	0	Переключение питания?	Нет

Примечание: Не производите изменение установки параметра.

Pn207.3	Функция 2 управления позиционированием. – Не применяется.						
Диапазон установки	–	Единицы	–	Значение по умолчанию	0	Переключение питания?	Нет

Примечание: Не производите изменение установки параметра.

Pn208	Постоянная времени 2 фильтра для команды управления позиционированием. (Трапецидальное ускорение и трапецидальное замедление.)						
Диапазон установки	0...6400	Единицы	× 0,01 мс.	Значение по умолчанию	0	Переключение питания?	Нет

Задаёт плавный запуск командного импульса. Свойствами плавного запуска является линейный разгон и линейное торможение (снижение скорости).

Примечание: 1. Свойства плавного запуска, кроме того, включают первичный фильтр (постоянная времени, задаваемая параметром Pn204). Выбирайте фильтр, который Вы желаете применять, используя параметр Pn207.0 (выбор фильтра для команды управления позиционированием).

2. Для детального ознакомления обратитесь к разделу 4-5-13 «Функция фильтра для команды управления позиционированием».

Параметры управления скоростью (от Pn300)

Pn300	Масштаб для команды управления скоростью. (Все режимы работы.)						
Диапазон установки	150...3000	Единицы	0,01В/номинальные обороты вращения.	Значение по умолчанию	1000	Переключение питания?	Нет

Данный параметр задает соотношение между напряжением на вводе REF (вводе команды управления скоростью) и скоростью вращения Серводвигателя.

Задайте напряжение на вводе REF для работы при номинальной скорости вращения.

Значением по умолчанию является напряжение на вводе REF, равное 10В, для номинальной скорости вращения.

Примечание: Функции напряжения на вводе REF показаны ниже и отличаются в зависимости от режима управления и установок параметров.

- В процессе управления скоростью: входные сигналы команд управления скоростью.
- В процессе управления моментом: аналоговые пределы для скорости вращения (когда Pn002.1 = 1).
- В процессе управления позиционированием: входные сигналы команд управления скоростью с опережением (когда Pn207.1 = 1).

Pn301	Внутренняя установка 1 для скорости вращения.						
Диапазон установки	0...10000	Единицы	Об./мин.	Значение по умолчанию	100	Переключение питания?	Нет

Pn302	Внутренняя установка 2 для скорости вращения.						
Диапазон установки	0...10000	Единицы	Об./мин.	Значение по умолчанию	200	Переключение питания?	Нет

Pn303	Внутренняя установка 1 для скорости вращения.						
Диапазон установки	0...10000	Единицы	Об./мин.	Значение по умолчанию	300	Переключение питания?	Нет

Данные параметры применяются при использовании управления скоростью с помощью внутренних установок.

Установка для скорости вращения выбирается изменением состояния ON/OFF на вводах SPD1 и SPD2 (ввод 1 и ввод 2 выбора скорости вращения). Направление вращения определяется на вводе RDIR (ввод команды направления вращения).

Примечание: 1. При задании значения, превышающего максимальную скорость вращения Серводвигателя, это значение приравнивается к значению, соответствующему максимальной скорости вращения. *** (Смысл исходного текста несколько отличается Н.П.)

2. Для детального ознакомления обратитесь к разделу 4-5-4 «Управления скоростью с использованием внутренних установок».

Pn304	Скорость медленного вращения. (Все режимы работы.)						
Диапазон установки	0...10000	Единицы	Об./мин.	Значение по умолчанию	500	Переключение питания?	Нет

Задавайте значение данного параметра в том случае, когда Вы применяете режим медленного вращения.

Примечание: 1. При задании значения, превышающего максимальную скорость вращения Серводвигателя, это значение приравнивается к значению, соответствующему максимальной скорости вращения. ***

2. Для детального ознакомления обратитесь к разделу 4-3-2 «Выполнение медленного вращения».

Pn305	Время разгона при плавном запуске. (Управление скоростью, управление скоростью с помощью внутренних установок.)						
Диапазон установки	0...10000	Единицы	мс.	Значение по умолчанию	0	Переключение питания?	Нет

Pn305	Время торможения при плавном запуске. (Управление скоростью, управление скоростью с помощью внутренних установок.)						
Диапазон установки	0...10000	Единицы	мс.	Значение по умолчанию	0	Переключение питания?	Нет

Устанавливает время разгона и торможения при плавном запуске в режиме управления скоростью. Задайте время разгона, начиная от скорости вращения Серводвигателя, равной нулю, до максимальной скорости вращения, заданной в параметре Pn305. Задайте время торможения от скорости, равной максимальному значению до полной остановки Серводвигателя, т.е. до скорости, заданной в параметре Pn306 (скорость вращения = 0).

В случае, когда Вы применяете регулятор позиционирования с встроенной функцией разгона и торможения, установите в параметрах Pn305 и Pn306 значения, равные нулю (0). Такие же значения установите в том случае, когда режим управления скоростью и режим управления скоростью с помощью внутренних установок не применяется.

Примечание: Для детального ознакомления обратитесь к разделу 4-5-11 «Функция плавного запуска».

Pn307	Постоянная времени фильтра для команды управления скоростью. (Все режимы работы).						
Диапазон установки	1...65535	Единицы	× 0.01 мс.	Значение по умолчанию	40	Переключение питания?	Нет

Задаёт постоянную времени первичного фильтра для напряжения, подаваемого на ввод REF (ввод команды управления скоростью).

Задавайте параметры фильтра в том случае, когда скорость вращения Серводвигателя подвержена флуктуациям вследствие наличия помехи на входе REF. (Устанавливайте данное значение по возможности наименьшим, для устранения влияния помехи. При задании достаточно большого значения уменьшается быстродействие системы.)

Pn308	Постоянная времени фильтра для цепи обратной связи петли управления скоростью. (Управление позиционированием, управление скоростью, управление скоростью с помощью внутренних установок).						
Диапазон установки	1...65535	Единицы	× 0.01 мс.	Значение по умолчанию	0	Переключение питания?	Нет

Задаёт величину постоянной времени (первичного фильтра) для цепи обратной связи петли управления скоростью.

Задавайте данный параметр, когда коэффициент передачи петли управления скоростью не может быть увеличен вследствие возникновения вибрации механизма.

Примечание: После задания величины постоянной времени для цепи обратной связи, функция автоматической настройки не может выполняться надлежащим образом.

Параметры управления моментом (от Pn400)

Pn400	Масштаб для команды управления моментом. (Все режимы работы.)						
Диапазон установки	10...100	Единицы	0,1В/номинальный момент вращения.	Значение по умолчанию	30	Переключение питания?	Нет

Данный параметр задаёт соотношение между напряжением на вводе TREF (вводе команды управления моментом) и моментом вращения Серводвигателя.

Задайте напряжение на вводе TREF для работы при номинальном моменте вращения.

Значением по умолчанию является напряжение на вводе TREF, равное 3В, для номинального момента вращения.

Примечание: Функции напряжения на вводе TREF показаны ниже и отличаются в зависимости от режима управления и установок параметров.

- В процессе управления моментом: ввод команд управления моментом.
- В процессе управления позиционированием и скоростью: аналоговые пределы для скорости вращения (когда Pn002.0 =1 или 3).

Ввод команд управления моментом с опережением (когда Pn002.0 =2).

Pn401	Постоянная времени фильтра для команды управления моментом. (Все режимы работы).						
Диапазон установки	1...65535	Единицы	× 0.01 мс.	Значение по умолчанию	40	Переключение питания?	Нет

Задаёт постоянную времени первичного фильтра для внутренней команды управления моментом.

Когда частота механического резонанса системы совпадает с частотой петли сервоуправления, возникает вибрация Серводвигателя. С целью предотвращения такой ситуации, устанавливайте величину постоянной времени фильтра для команды управления моментом

Соотношение между величиной постоянной времени фильтра и частотой среза фильтра может находиться с помощью следующей ниже формулы:

$$fc = \frac{1}{2\pi T}$$

Где:

T: постоянная времени фильтра (сек.);

f_c = частота среза фильтра.

Задавайте постоянную времени таким образом, чтобы частота среза фильтра находилась ниже частоты механического резонанса системы.

Задавайте параметры фильтра в том случае, когда скорость вращения Серводвигателя в режиме управления моментом подвержена флуктуациям вследствие наличия помехи на входе TREF. (Устанавливайте данное значение по возможности наименьшим, для устранения влияния помехи. При задании достаточно большого значения уменьшается быстродействие системы.)

Pn402	Предел для момента в прямом направлении. (Все режимы работы).						
Диапазон установки	0...800	Единицы	%.	Значение по умолчанию	350	Переключение питания?	Нет

Pn403	Предел для момента в обратном направлении. (Все режимы работы).						
Диапазон установки	0...800	Единицы	%.	Значение по умолчанию	350	Переключение питания?	Нет

Задавайте значение параметра Pn402 (предел для момента в прямом направлении) и значение параметра Pn403 (предел для момента в обратном направлении) используя отношение к номинальному моменту вращения Серводвигателя (в %).

Примечание: Доступны следующие функции ограничения момента вращения: Аналоговый предел для момента вращения (Pn002.0 = 1 или 3), Pn402 (предел момента в прямом направлении), Pn403 (предел момента в обратном направлении), Pn404 (предел потребляемого тока при вращении в прямом направлении), Pn405 (предел потребляемого тока при вращении в обратном направлении). Момент вращения ограничивается наименьшим из задействованных предельных значений. Для детального ознакомления обратитесь к разделу 4-5-10 «Функция ограничения момента вращения».

Pn404	Предельный ток при вращении в прямом направлении. (Все режимы работы).						
Диапазон установки	0...800	Единицы	%.	Значение по умолчанию	100	Переключение питания?	Нет

Pn405	Предельный ток при вращении в обратном направлении. (Все режимы работы).						
Диапазон установки	0...800	Единицы	%.	Значение по умолчанию	100	Переключение питания?	Нет

Устанавливайте в параметре Pn404 предельное значение момента для случая, когда на вход подается сигнал PCL (ввод предельного значения тока при вращении в прямом направлении). Устанавливайте в параметре Pn405 предельное значение момента для случая, когда на вход подается сигнал NCL (ввод предельного значения тока при вращении в обратном направлении). Оба значения задаются используя отношение к номинальному значению момента вращения Серводвигателя (в %).

Примечание: Доступны следующие функции ограничения момента вращения: Аналоговый предел для момента вращения (Pn002.0 = 1 или 3), Pn402 (предел момента в прямом направлении), Pn403 (предел момента в обратном направлении), Pn404 (предел потребляемого тока при вращении в прямом направлении), Pn405 (предел потребляемого тока при вращении в обратном направлении). Момент вращения ограничивается наименьшим из задействованных предельных значений. Для детального ознакомления обратитесь к разделу 4-5-10 «Функция ограничения момента вращения».

Pn406	Величина момента для аварийного торможения. (Управление позиционированием, управление скоростью, управление скоростью с помощью внутренних установок).						
Диапазон установки	0...800	Единицы	%.	Значение по умолчанию	350	Переключение питания?	Нет

Задавайте величину момента, при котором начинается аварийное торможение, для случая, когда система движется за допускаемые пределы. Величина момента устанавливается как отношение к номинальному моменту вращения Серводвигателя (в %).

Примечание: Данный параметр вступает в действие, когда параметр Pn001.1 (выбор остановки при подаче сигнала запрещающего движение) устанавливается в значение, равное 1, (т.е. остановка с использованием параметра Pn406).

Pn407	Предельная скорость. (Управление моментом).						
Диапазон установки	0...10000	Единицы	Об./мин.	Значение по умолчанию	3000	Переключение питания?	Нет

В режиме управления моментом задавайте значение предельной скорости вращения.

Примечание: Доступны следующие функции ограничения скорости вращения: Аналоговый предел для скорости вращения ($Pn002.1 = 1$), $Pn407$ (предельная скорость). Скорость вращения ограничивается наименьшим из действующих предельных значений. Для детального ознакомления обратитесь к разделу 4-5-10 «Функция ограничения момента вращения».

Установка для команды управления моментом ($Pn408$: Значение по умолчанию)

$Pn408.0$	Установка для команды управления моментом. (Все режимы работы.)						
Диапазон установки	0, 1	Единицы	–	Значение по умолчанию	0	Переключение питания?	Нет

Пояснение к установкам

Установка	Пояснение
0	Функция селективного режекторного фильтра не применяется..
1	Селективный режекторный фильтр используется в командах управления моментом.

Данный параметр определяет, будет ли использоваться селективный режекторный фильтр в командах управления моментом (команды токовой петли).

Для предотвращения возникновения механического резонанса в параметре $Pn409$ (частота режекции фильтра) задайте резонансную частоту. Данный параметр может применяться для повышения коэффициента передачи петли управления скоростью и сокращения времени позиционирования.

$Pn408.1$	Установка для команды управления моментом.. – Не применяется.						
Диапазон установки	–	Единицы	–	Значение по умолчанию	0	Переключение питания?	Нет

Примечание: Не производите изменение установки параметра.

$Pn408.2$	Установка для команды управления моментом.. – Не применяется.						
Диапазон установки	–	Единицы	–	Значение по умолчанию	0	Переключение питания?	Нет

Примечание: Не производите изменение установки параметра.

$Pn408.3$	Установка для команды управления моментом.. – Не применяется.						
Диапазон установки	–	Единицы	–	Значение по умолчанию	0	Переключение питания?	Нет

Примечание: Не производите изменение установки параметра.

$Pn409$	Частота режекции селективного режекторного фильтра (Все режимы работы).						
Диапазон установки	50...2000	Единицы	Гц	Значение по умолчанию	2000	Переключение питания?	Нет

Данный параметр вводится в действие только тогда, когда параметр $Pn408.0$ устанавливается в значение, равное 1 (выбор функции селективного режекторного фильтра).

Задайте величину частоты механического резонанса системы.

Последовательные параметры (От $Pn500$)

$Pn500$	Диапазон 1 завершения позиционирования.						
Диапазон установки	0...250	Единицы	Единицы команды	Значение по умолчанию	3	Переключение питания?	Нет

В процессе выполнения управления позиционированием распределите счетчик отклонения на вывод INP1 (выходной сигнал 1 завершения позиционирования).

Вывод INP1 переводится в состояние ON, когда остаточное количество импульсов в счетчике отклонения меньше значения параметра $Pn500$.

Примечание: Связанные параметры: $Pn50E.0$ (распределение сигнала INP1 на клемму вывода), $Pn504$ (диапазон 2 завершения позиционирования).

$Pn501$	Скорость вращения для блокирования позиции.						
Диапазон установки	0...10000	Единицы	Об./мин.	Значение по умолчанию	10	Переключение питания?	Нет

Задайте порядковый номер скорости для блокирования позиции в процессе выполнения управления скоростью.

Когда скорость вращения Серводвигателя ниже заданного значения и на вход PLOCK подается команда (входной сигнал команды блокирования позиции) режим работы переключается из управления скоростью в управление позиционированием и Серводвигатель блокируется в позиции.

Для регулирования усилия при выполнении сервоблокирования используйте параметр Pn102 (коэффициент передачи пегли управления позиционированием).

Примечание: Связанные параметры: Pn50A.0 (режим распределения входного сигнала), и параметр PN50d (распределение входного сигнала PLOCK на клеммы ввода).

Pn502	Скорость вращения для определения вращения Серводвигателя.						
Диапазон установки	0...10000	Единицы	Об./мин.	Значение по умолчанию	20	Переключение питания?	Нет

Задайте скорость вращения, при достижении которой выводится сигнал TGON (сигнал определения вращения серводвигателя).

Когда скорость вращения Серводвигателя превышает заданное значение, вывод TGON переводится в состояние ON.

Примечание: Связанные параметры: PN50E.2 (распределение сигнала TGON на клеммы вывода).

Pn503	Ширина диапазона для определения соответствия скорости вращения						
Диапазон установки	0...100	Единицы	Об./мин.	Значение по умолчанию	10	Переключение питания?	Нет

Задайте допустимый диапазон отклонения скорости вращения от заданного значения для вывода сигнала VCMР (вывод сигнала соответствия скорости) в процессе управления скоростью вращения.

Вывод VCMР переводится в состояние ON, когда разница между скоростью, заданной в команде, и скоростью вращения Серводвигателя меньше заданного значения.

Примечание: Связанные параметры: PN50E.1 (распределение сигнала VCMР на клеммы вывода).

Pn504	Диапазон 2 завершения позиционирования.						
Диапазон установки	0...250	Единицы	Единицы команды	Значение по умолчанию	3	Переключение питания?	Нет

В процессе управления позиционированием распределите счетчик отклонения на вывод INP2 (выходной сигнал 2 завершения позиционирования).

Вывод INP2 переводится в состояние ON, когда остаточное количество импульсов в счетчике отклонения меньше заданного.

Вы можете сократить время позиционирования, используя, например, вывод INP2 в качестве выходного сигнала приближения, а затем, после получения сигнала приближения, подготовки следующих действий ко времени завершения позиционирования (т.е. ко времени, когда вывод INP1 будет переведен в состояние ON).

Примечание: Связанные параметры: Pn510.0 (распределение сигнала INP2 на клемму вывода), и параметр Pn500 (диапазон 1 завершения позиционирования).

Pn505	Уровень переполнения счетчика отклонения.						
Диапазон установки	1...32767	Единицы	Единицы команды × 256	Значение по умолчанию	1024	Переключение питания?	Нет

В процессе управления позиционированием задайте уровень для определения тревоги при переполнении счетчика отклонения.

Сигнал тревоги переводится в состояние ON, когда остаточное количество импульсов счетчика отклонения превышает заданное значение.

Pn506	Настройка выдержки 1 тормоза. (Все режимы работы)						
Диапазон установки	0...50	Единицы	× 10 мс.	Значение по умолчанию	0	Переключение питания?	Нет

Pn507	Уровень переполнения счетчика отклонения.						
Диапазон установки	0...10000	Единицы	Об./мин.	Значение по умолчанию	100	Переключение питания?	Нет

Pn507	Уровень переполнения счетчика отклонения.						
Диапазон установки	0...10000	Единицы	Об./мин.	Значение по умолчанию	100	Переключение питания?	Нет

Pn508	Настройка выдержки 2 тормоза. (Все режимы работы).						
Диапазон установки	10...100	Единицы	× 10 мс.	Значение по умолчанию	50	Переключение питания?	Нет

Данный параметр задает согласование по времени вывода BKIR (выходной сигнал блокирования тормоза) для управления электромагнитным тормозом в том случае, когда используется Серводвигатель с тормозом. Данная установка предотвращает повреждение механизма и удерживающего тормоза Серводвигателя.

Параметр Pn506 (настройка выдержки 1 тормоза): задает время задержки между переходом вывода BKIR в состояние OFF и выключением серворегулирования.

Параметр Pn507 (скорость вращения, при которой подается команда торможения): задает скорость вращения для перевода вывода BKIR в состояние OFF.

Параметр Pn508 (настройка выдержки 2 тормоза): задает время ожидания между выключением серворегулирования и переводом вывода BKIR в состояние OFF.

Когда при остановке Серводвигателя команда RUN переводится в состояние OFF, вначале переведите вывод BKIR в состояние OFF, дождитесь истечения времени, заданного в параметре Pn506, затем отключите серворегулирование (OFF).***

Когда при остановке Серводвигателя команда RUN переводится в состояние OFF, и когда определяется тревога вследствие ошибки серворегулирования, основной источник питания отключается, при этом начинается торможение и скорость двигателя падает. Когда скорость вращения снижается ниже значения, заданного в параметре Pn507, вывод BKIR переводится в состояние OFF.***

*** (Посмотрите, пожалуйста, внимательно два предшествующих абзаца. Оригинальный текст позволяет трактовать его по-разному. Например, начало в оригинале: «Когда RUN находится в состоянии OFF в тот момент, когда Серводвигатель остановлен...» - полная чушь. Кроме того, есть неясности, например во втором абзаце «...при этом начинается торможение...» какое торможение – активное с применением тормоза или просто торможение по инерции? Н. П.)

Примечание: 1. Связанные параметры: Pn50F.2 (распределение сигнала BKIR на выходные клеммы).
2. Для детального ознакомления с функциями блокирования тормоза обратитесь к разделу «Блокирование тормоза».

Pn509	Время кратковременного удержания. (Все режимы работы).						
Диапазон установки	20...1000	Единицы	мс.	Значение по умолчанию	20	Переключение питания?	Нет

Задаёт длительность интервала времени, в течение которого определение тревоги отключается на время кратковременного пропадания питания.

Когда напряжение питания Модуля управления Серводвигателем отключается, Модуль управления определяет отключение питания и отключает серворегулирование. Значение параметра по умолчанию, равное 20 мс. означает, что если подача питания возобновляется в течение 20 мс., работа системы продолжается без отключения серворегулирования.

В следующих ниже случаях серворегулирование выключается независимо от значения установки в параметре Pn509:

- Если нагрузка слишком велика, и ошибка A.41 (недостаточное напряжение питания) определяется в процессе кратковременного прерывания подачи питания.
- Если источник питания системы управления отключается в процессе кратковременного прерывания подачи питания, и система не может управляться.

Параметр	Функция	Значение по умолчанию	Переключение питания?
Pn50A	Выбор 1 входного сигнала. (Все режимы работы).	8100	Нет
Pn50b	Выбор 2 входного сигнала. (Все режимы работы).	6548	Нет
Pn50C	Выбор 3 входного сигнала. (Все режимы работы).	8888	Нет
Pn50d	Выбор 4 входного сигнала. (Все режимы работы).	8888	Нет
Pn50E	Выбор 1 выходного сигнала. (Все режимы работы).	3211	Нет
Pn50F	Выбор 2 выходного сигнала. (Все режимы работы).	0000	Нет
Pn510	Выбор 3 выходного сигнала. (Все режимы работы).	0000	Нет
Pn512	Инвертирование выходного сигнала. (Все режимы работы).	0000	Нет

Примечание: Обратитесь к разделу 4-4-3 «Важнейшие параметры».

Pn511	Не используется.						
Диапазон установки	–	Единицы	–	Значение по умолчанию	8888	Переключение питания?	Нет

Примечание: Не производите изменение установки параметра.

Прочие параметры (On Pn600)

Pn511	Мощность поглощающего резистора						
Диапазон установки	0...тип Мо-дуля	Единицы	× 10 Вт	Значение по умолчанию	0	Переключение питания?	Нет

При использовании Внешнего поглощающего резистора или Модуля внешнего поглощающего резистора задавайте величину поглощающей мощности. Это значение должно задаваться для температуры, превышающей 120⁰С, а не для нормальных условий. (Для детального ознакомления обратитесь к разделу «Поглощение энергии регенерации с помощью Внешнего поглощающего резистора».)

Выполните вычисления параметра Un00A (монитор мощности регенерации на нагрузке), параметра A.92 (предупреждение о перегрузке поглощающего резистора***) и параметра A.32 (тревога вследствие перегрузки поглощающего резистора***), базируясь на значение установки в параметре Pn600.

Примечание: В случае, когда Внешний поглощающий резистор или Модуль поглощающего резистора не подключаются, в параметре Pn600 задавайте значение, равное нулю (0).

Pn601	Не используется.						
Диапазон установки	–	Единицы	–	Значение по умолчанию	0	Переключение питания?	Нет

Примечание: Не производите изменение установки параметра.

4-5 Оперативные функции

4-5-1 Управление позиционированием

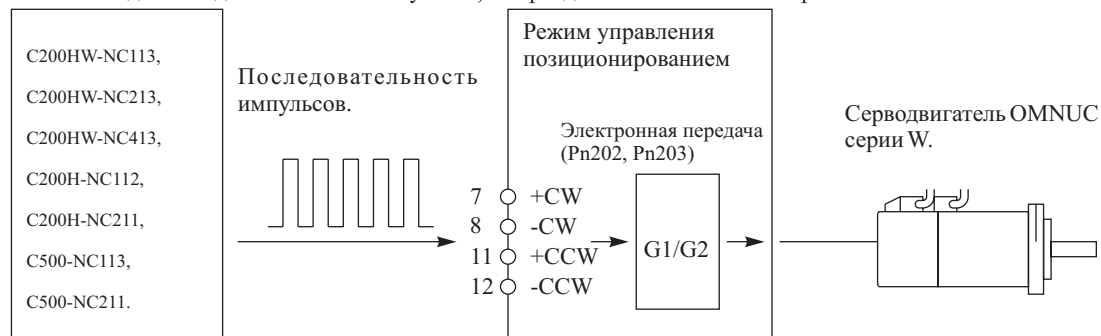
Функции

Выполняйте позиционирование, используя входной сигнал в виде последовательности импульсов, вводимый через контакты CN1-7, 8 для вращения по часовой стрелке (CW) и через контакты CN1-11, 12 для вращения против часовой стрелки.

Серводвигатель выполняет вращение, согласно количеству последовательных импульсов, умноженных на коэффициент электронной передачи (Pn202, Pn203).

Контроллер (регулятор). (Выходной сигнал в виде последовательности импульсов).

Модуль управления серводвигателем OMNUC серии W.



Параметры, требующие выполнения установок

Номер параметра	Наименование параметра	Пояснение	Ссылка
Pn000.1	Основной переключатель 1 выбора функции. Выбор режима работы.	Выберите режим регулирования, который Вы желаете применять для управления позиционированием (установка: 1,5,7,8,b.)	4-4-3 Важнейшие параметры.
Pn2000.0	Установка 1 для управления позиционированием Режим импульсной команды	Устанавливается для обеспечения соответствия состояния импульсной команды контроллера.***	4-4-3 Важнейшие параметры.

Номер параметра	Наименование параметра	Пояснение	Ссылка
Pn202	Соотношение для электронной передачи (привода) G1 (числитель)	Задаёт соотношение между количеством командных импульсов и перемещением Серводвигателя. $0,01 \leq G1/G2 \leq 100$.	4-5-12 «Функция электронной передачи».
Pn203	Соотношение для электронной передачи (привода) G2 (знаменатель)		

Связанные функции

Функции, относящиеся к управлению позиционированием и которые могут использоваться в процессе выполнения позиционирования.

Наименование функции	Пояснение	Ссылка
Функция фильтра для команды управления позиционированием	Задаёт режим плавного запуска для импульсной команды.	4-5-13 «Функция фильтра для команды управления позиционированием».
Функция управления моментом с опережением.	Производит вычисление TREF (входного сигнала управления моментом) для петли управления моментом, с целью сокращения времени позиционирования.	4-8-3 «Функция управления моментом с опережением».
Функция управления скоростью с опережением.	Производит вычисление REF (входного сигнала управления скоростью) для петли управления скоростью, с целью сокращения времени позиционирования.	4-8-4 «Функция управления скоростью с опережением».
Функция управления с опережением	Вычисляет дифференциал от импульсной команды для петли управления скоростью, с целью сокращения времени позиционирования.	4-8-2 «Функция управления с опережением».
Функция смещения	Вычисляет величину смещения (в оборотах вращения) для петли управления скоростью, с целью сокращения времени позиционирования.	4-8-1 Функция смещения
Функция ограничения момента вращения.	Ограничивает момент вращения Серводвигателя.	4-5-10 «Функция ограничения момента вращения».
Функция уменьшения коэффициента передачи.	Производит переключение команды петли управления скоростью из режима пропорционально-интегрального регулирования (PI) в режим пропорционального регулирования (P) посредством ввода сигнала MING (уменьшение коэффициента передачи) для снижения жесткости серворегулирования.	4-5-9 «Функция уменьшения коэффициента передачи».
Функция переключения P - (пропорционального) регулирования.	Производит автоматическое переключение команды петли управления скоростью из режима пропорционально-интегрального регулирования (PI) в режим пропорционального регулирования (P) для снижения жесткости серворегулирования. (Условия переключения могут задаваться.)	4-8-9 «Функция переключения P (пропорционального) регулирования».

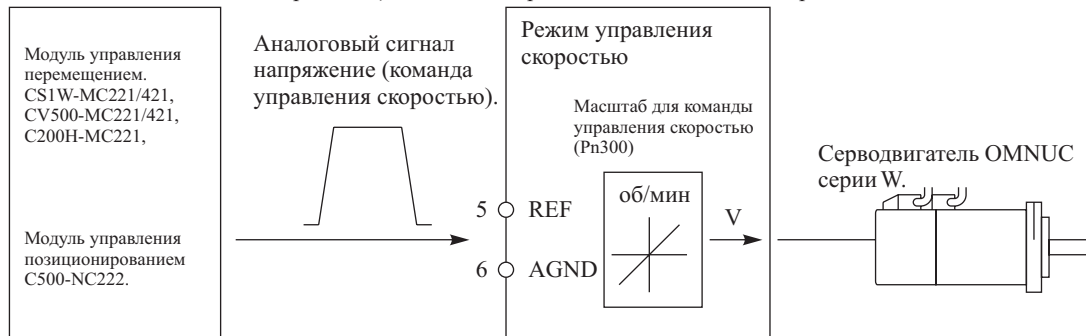
4-5-2 Управление скоростью (скорость)

Функция

Выполняет регулирование скорости вращения Серводвигателя, используя в качестве команды управления скоростью аналоговый входной сигнал (REF: CN1-5, 6). Вы также можете выполнять управление позиционированием посредством комбинации управления скоростью и позиционированием с помощью регулятора, смонтированного для управления позиционированием ***.

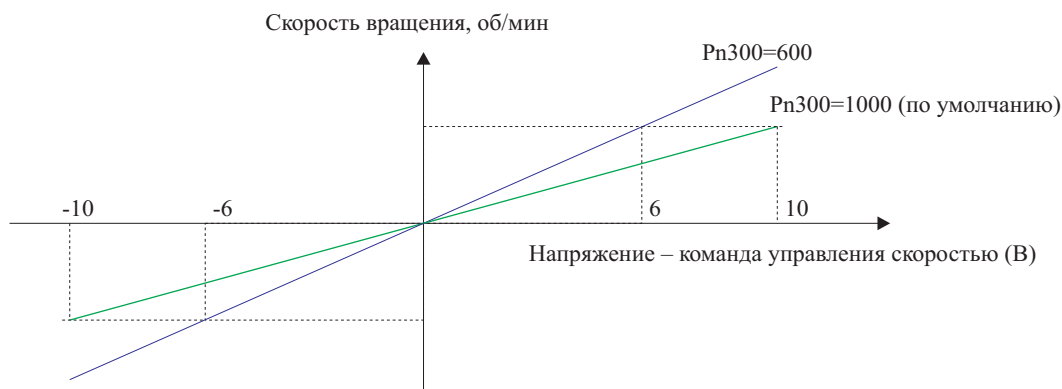
Вы также можете изменить соотношение между командой управления скоростью и скоростью вращения, путем задания масштаба для команды управления скоростью (Pn300).

Контроллер (регулятор) (выходной аналоговый сигнал, т.е. Напряжение).



Параметры, требующие выполнения установок

Номер параметра	Наименование параметра	Пояснение	Ссылка
Pn000.1	Основной переключатель 1 выбора функции.	Выбор режима регулирования, который Вы желаете применять для управления скоростью (установки: 0, 4, 7, 9, A).	4-4-3 Важнейшие параметры.
Pn300	Масштаб для команды управления скоростью	Задаёт напряжение на вводе REF (ввод команды управления скоростью) для работы при номинальной скорости вращения. См. Рисунок.	4-4-4 «Подробное описание параметров».



Связанные функции

Функции, относящиеся к управлению позиционированием и которые могут использоваться в процессе выполнения позиционирования.

Наименование функции	Пояснение	Ссылка
Функция плавного запуска	Задаёт режим плавного запуска для импульсной команды.	4-5-11 «Функция плавного запуска».
Функция блокирования позиции	Данная функция останавливает вращение Серводвигателя в состоянии сервоблокирования (состояние регулирования позиционированием) с помощью ввода команды PLOCK (команда блокирования позиции).	4-5-14 «Функция блокирования позиции»
Функция управления моментом с опережением.	Производит вычисление TREF (входного сигнала управления моментом) для петли управления моментом, с целью сокращения времени позиционирования.	4-8-3 «Функция управления моментом с опережением».
Функция ограничения момента вращения.	Ограничивает момент вращения Серводвигателя.	4-5-10 «Функция ограничения момента вращения».
Функция уменьшения коэффициента передачи.	Производит переключение команды петли управления скоростью из режима пропорционально-интегрального регулирования (PI) в режим пропорционального регулирования (P) посредством ввода сигнала MING (уменьшение коэффициента передачи) для снижения жесткости сервоуправления.	4-5-9 «Функция уменьшения коэффициента передачи».

Наименование функции	Пояснение	Ссылка
Функция переключения P - (пропорционального) регулирования.	Производит автоматическое переключение команды петли управления скоростью из режима пропорционально-интегрального регулирования (PI) в режим пропорционального регулирования (P) для снижения жесткости сервоуправления. (Условия переключения могут задаваться.)	4-8-9 «Функция переключения P (пропорционального) регулирования».

4-5-3 Управление моментом (момент вращения)

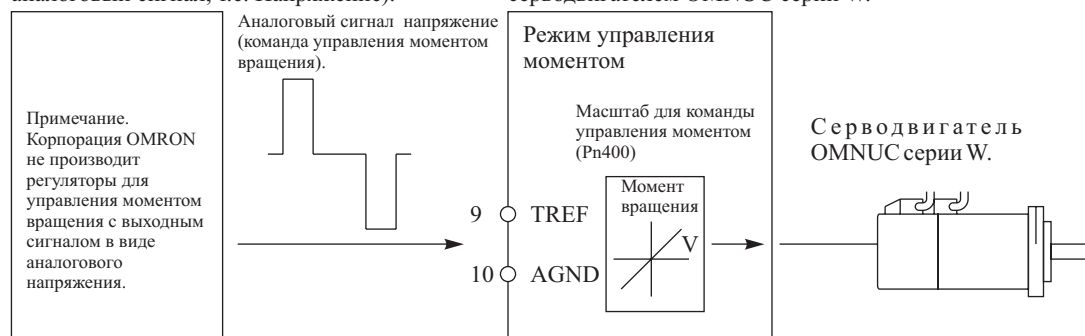
Функции

Выполняют регулирование момента вращения Серводвигателя, используя аналоговый входной сигнал в качестве команды управления моментом (TREF: CN1-9, 10).

Вы также можете изменить соотношение между командой управления моментом и моментом вращения, путем задания масштаба для команды управления моментом (Pn400).

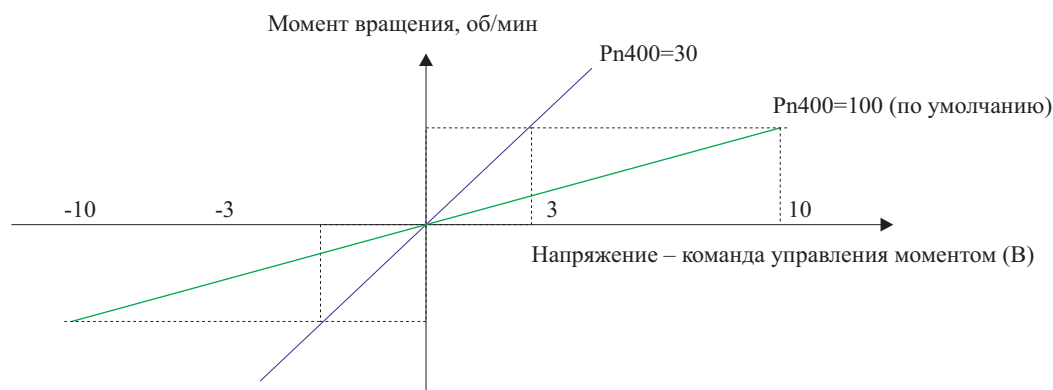
Контроллер (регулятор) (выходной аналоговый сигнал, т.е. Напряжение).

Модуль управления серводвигателем OMNUC серии W.



Параметры, требующие выполнения установок

Номер параметра	Наименование параметра	Пояснение	Ссылка
Pn000.1	Основной переключатель 1 выбора функции.	Выбор режима регулирования, который Вы желаете применять для управления моментом (установки: 2, 6, 8, 9).	4-4-3 «Важнейшие параметры».
Pn300	Масштаб для команды управления скоростью	Задаёт напряжение на вводе TREF (ввод команды управления моментом) для работы при номинальном моменте вращения. См. Рисунок.	4-4-4 «Подробное описание параметров».



Примечание: Работа Серводвигателя в режиме управления моментом вращения зависит от характера нагрузки (т.е. от наличия трения, наличия внешней нагрузки, инерционности, и т.д.). С целью предотвращения выхода Серводвигателя из под контроля, предпринимайте соответствующие меры безопасности.

Связанные функции

Функции, относящиеся к управлению скоростью, которые могут использоваться в процессе выполнения управления моментом вращения.

Наименование функции	Пояснение	Ссылка
Функция ограничения момента вращения.	Ограничивает момент вращения Серводвигателя.	4-5-10 «Функция ограничения момента вращения».
Функция ограничения скорости вращения.	Ограничивает скорость вращения Серводвигателя, предотвращая от увеличения ее до слишком большой величины.	4-5-10 «Функция ограничения скорости вращения».

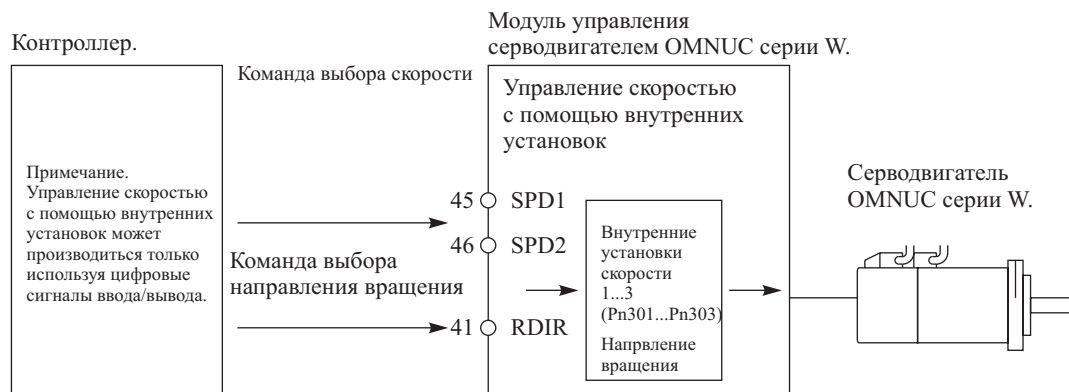
4-5-4 Управление скоростью с помощью внутренних установок

Функции

Данный режим обеспечивает регулирование скорости Серводвигателя, используя заданную в параметрах скорость (внутренняя установка скорости №№ 1...3).

Обеспечивает выбор внутренне заданной скорости, используя команды 1 и 2 выбора скорости, подаваемые на клеммы управления (SPD1: CN1-45, SPD2: CN1-46), и задает направление вращения используя команду выбора направления вращения (RDIR: CN1-41) (показано распределение контактов по умолчанию).

Когда входы SPD1 и SPD2 одновременно находятся в состоянии OFF, скорость Серводвигателя снижается за указанное время до полной остановки. В это время Вы можете подавать входной сигнал в виде последовательности импульсов (в процессе управления позиционированием), вводить команды управления скоростью (в процессе управления скоростью), вводить команды управления моментом (в процессе управления моментом вращения), используя установки параметров.



Параметры, требующие выполнения установок

Номер параметра	Наименование параметра	Пояснение	Ссылка
Pn000.1	Основной переключатель 1 выбора функции. Выбор режима работы.	Выберите режим регулирования скорости с помощью внутренних установок (установки: 3, 4, 5, 6.)	4-4-3 «Важнейшие параметры».
Pn50C	Выбор входного сигнала 3	Вы должны задавать параметры Pn50C (выбор сигнала RDIR), Pn50C.1 (выбор сигнала SPD1) и Pn50C.2 (выбор сигнала SPD2). (Смотри примечание 1.)	4-4-3 «Важнейшие параметры».
Pn301	Внутренняя установка 1 для скорости вращения.	Задавайте значения для внутренних установок управления скоростью в об./мин. (0...10000). (Смотри примечание 2.)	4-4-4 «Подробное описание параметров».
Pn302	Внутренняя установка 2 для скорости вращения.		
Pn303	Внутренняя установка 3 для скорости вращения.		
Pn305	Время разгона при плавном запуске.	Задавайте время разгона и время торможения в мс. отдельно для каждого из параметров (0...10000 мс.).	4-8-9 «Переключение P - регулирования».
Pn306	Время торможения при плавном запуске.		

Примечание: 1. При изменении значений по умолчанию задавайте в параметре Pn50A.0 (режим выбора входного сигнала) значение, равное 1 (установки, определяемые пользователем).

2. В случае, когда устанавливаемая скорость вращения Серводвигателя превышает значения в параметрах Pn301, Pn302, Pn303, значение установки принимается равным максимальной скорости вращения.

Связанные функции

Следующие ниже функции относятся к управлению скоростью с помощью внутренних установок, могут использоваться в данном режиме управления.

Наименование функции	Пояснение	Ссылка
Функция блокирования позиции	Данная функция останавливает вращение Серводвигателя в состоянии сервоблокирования (состояние регулирования позиционированием) с помощью ввода команды PLOCK (команда блокирования позиции).	4-5-14 «Функция блокирования позиции»
Функция ограничения момента вращения.	Ограничивает момент вращения Серводвигателя.	4-5-10 «Функция ограничения момента вращения».
Функция уменьшения коэффициента передачи.	Производит переключение команды петли управления скоростью из режима пропорционально-интегрального регулирования (PI) в режим пропорционального регулирования (P) посредством ввода сигнала MING (уменьшение коэффициента передачи) для снижения жесткости сервоуправления.	4-5-9 «Функция уменьшения коэффициента передачи».
Функция переключения P - (пропорционального) регулирования.	Производит автоматическое переключение команды петли управления скоростью из режима пропорционально-интегрального регулирования (PI) в режим пропорционального регулирования (P) для снижения жесткости сервоуправления. (Условия переключения могут задаваться.)	4-8-9 «Функция переключения P (пропорционального) регулирования».

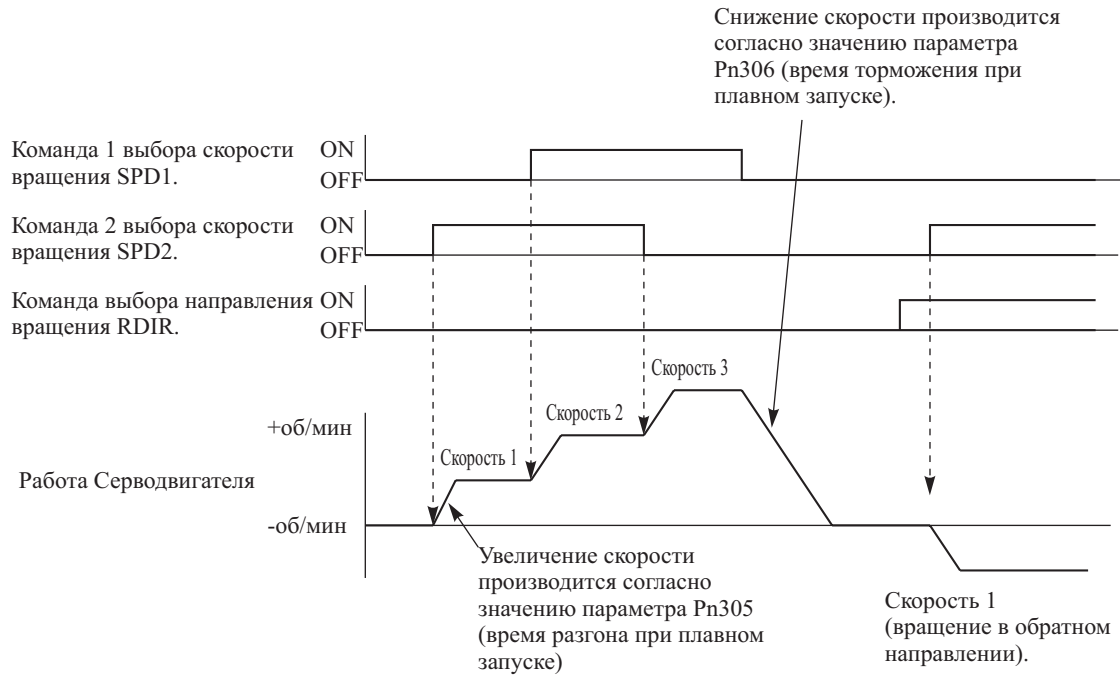
Выбор скорости, определяемой внутренней установкой

В следующей ниже таблице приведены соотношения между SPD1 и SPD2 (командами 1 и 2 выбора скорости), а также выбираемые этими командами скорости вращения.

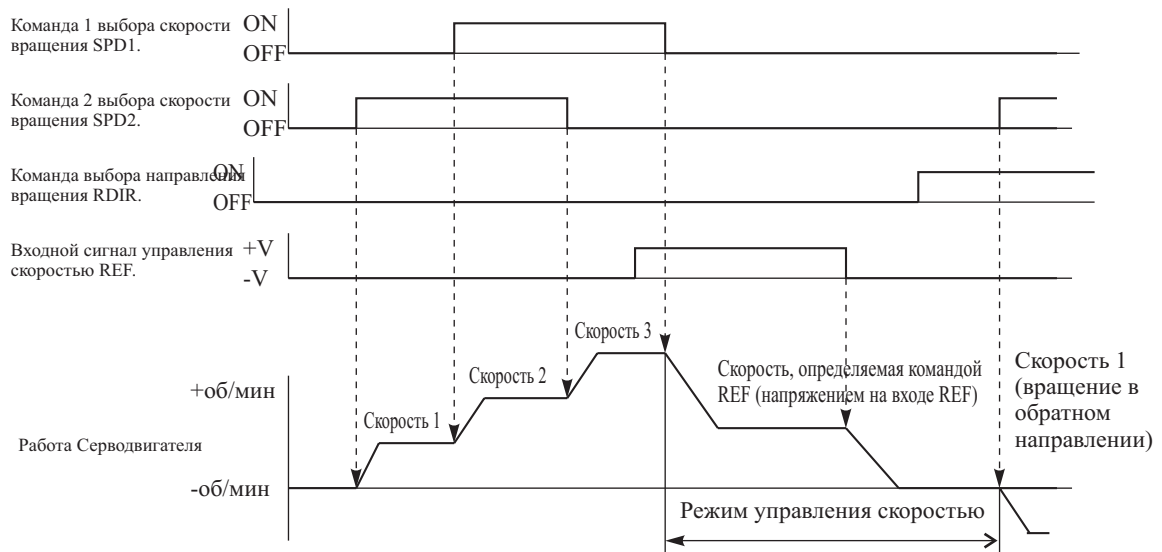
Установка для режима управления	SPD1: OFF		SPD1: ON	
	SPD2: OFF	SPD2: ON	SPD2: OFF	SPD2: ON
Pn000.1 = 3 Управление скоростью с помощью внутренней установки	Остановка с помощью петли управления скоростью	Внутренняя установка 1 для скорости вращения (Pn301).	Внутренняя установка 3 для скорости вращения (Pn303).	Внутренняя установка 2 для скорости вращения (Pn302).
Pn000.1 = 4 Управление скоростью с помощью внутренней установки ↔ Управление скоростью.	Управление скоростью.	Внутренняя установка 1 для скорости вращения (Pn301).	Внутренняя установка 3 для скорости вращения (Pn303).	Внутренняя установка 2 для скорости вращения (Pn302).
Pn000.1 = 5 Управление скоростью с помощью внутренней установки ↔ Управление позиционированием.	Управление позиционированием.	Внутренняя установка 1 для скорости вращения (Pn301).	Внутренняя установка 3 для скорости вращения (Pn303).	Внутренняя установка 2 для скорости вращения (Pn302).
Pn000.1 = 6 Управление скоростью с помощью внутренней установки ↔ Управление моментом.	Управление моментом.	Внутренняя установка 1 для скорости вращения (Pn301).	Внутренняя установка 3 для скорости вращения (Pn303).	Внутренняя установка 2 для скорости вращения (Pn302).

Примеры работы

Только внутренние установки управления скоростью (Pn000.1 = 3)

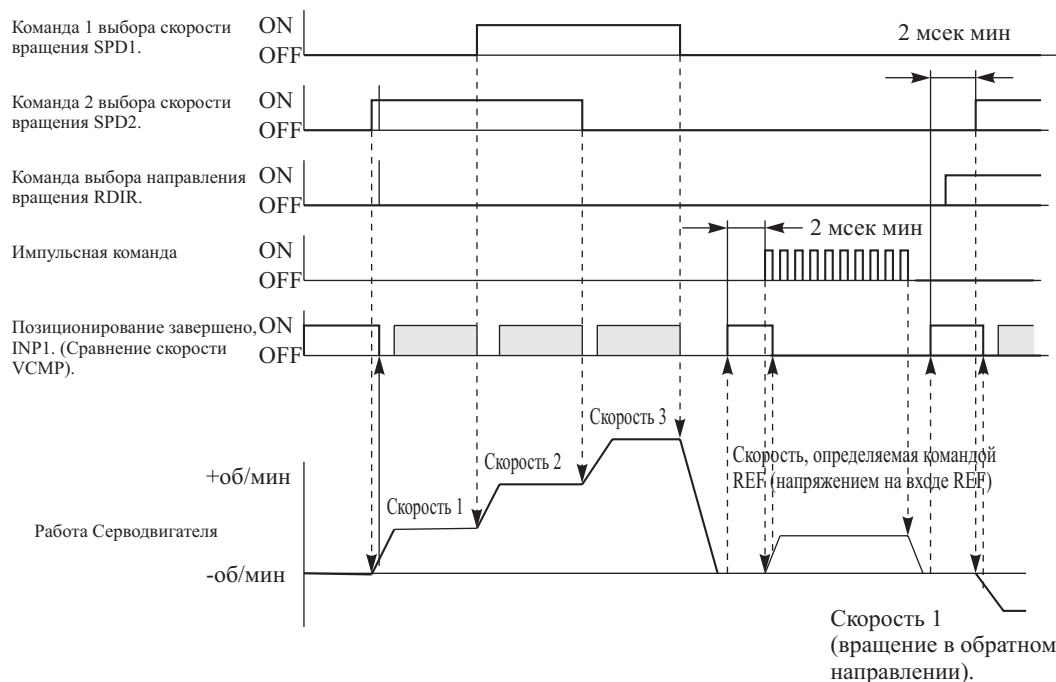


Управление скоростью с помощью внутренних установок + Управление скоростью (Pn000.1 = 4)



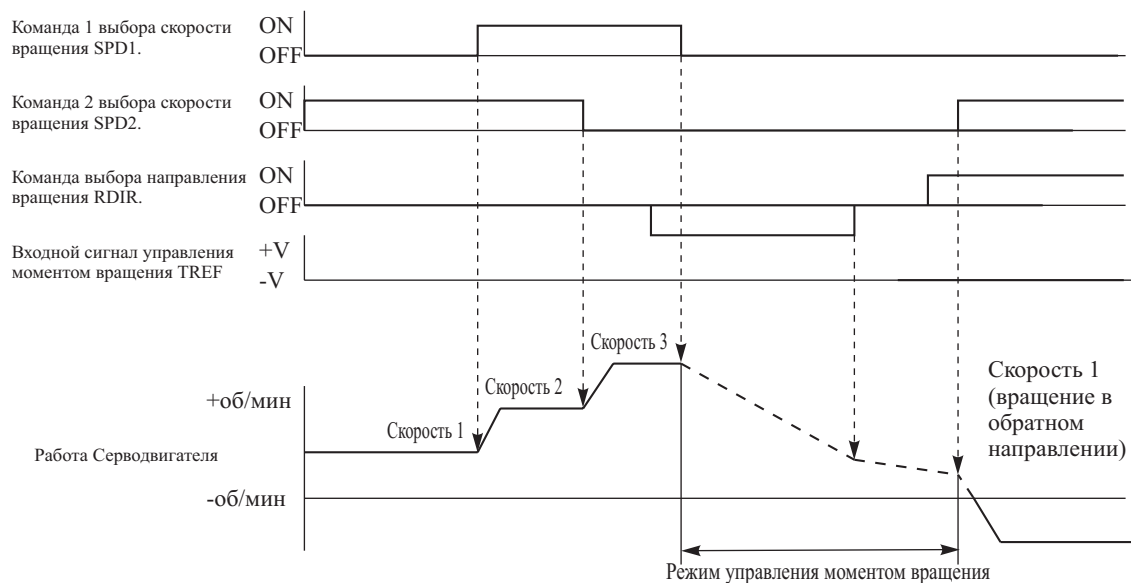
Примечание: Немедленно после того, как обе команды SPD1 и SPD2 переводятся в состояние OFF, работа Серводвигателя определяется входным сигналом на входе REF команды управления скоростью (тем не менее, существует задержка до 2 мсек, требуемая для чтения входного сигнала).

Управление скоростью с помощью внутренних установок + Управление позиционированием (Pn000.1 = 5)



- Примечание:**
1. Когда SPD1 и SPD2 переводятся в состояние OFF, скорость Серводвигателя уменьшается до остановки. После этого выводится сигнал INP1 (выходной сигнал 1 завершения позиционирования) и Серводвигатель переводится в состояние блокирования. В этом состоянии импульсный сигнал команды управления может приниматься. Импульсная команда подается на вход после того, как вывод INP1 переводится в состояние ON. До тех пор, пока INP1 не будет переведен в состояние ON, команда в виде последовательности импульсов игнорируется.
 2. После того, как INP1 переводится в состояние ON, переведите в состояние ON команду выбора скорости таким же путем, как это выполняется при переключении из режима управления позиционированием в режим управления скоростью с помощью внутренних установок.
 3. Существует задержка до 2 мсек, требуемая для чтения входного сигнала.
 4. Затененные области на диаграмме для сигнала завершения позиционирования (INP) обозначают места, где сигнал переводится в состояние ON в качестве сигнала VCMP (сравнения скорости). (Значение сигнала отличается в зависимости от режима управления).

Управление скоростью с помощью внутренних установок + Управление моментом вращения (Pn000.1 = 6)



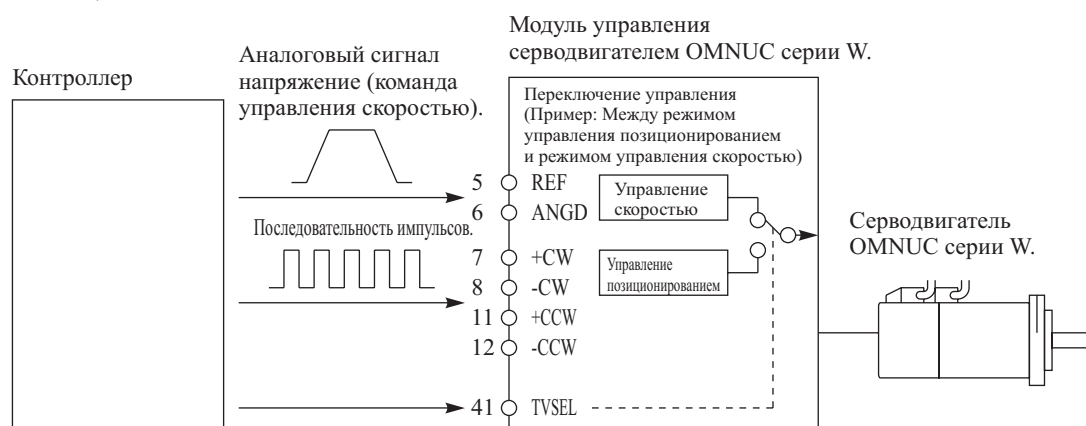
- Примечание:**
1. Немедленно после того, как обе команды SPD1 и SPD2 переводятся в состояние OFF, работа Серводвигателя определяется входным сигналом на вводе TREF команды управления скоростью (тем не менее, существует задержка до 2 мсек, требуемая для чтения входного сигнала).
 2. Работа Серводвигателя в режиме управления моментом вращения зависит от характера нагрузки (т.е. от наличия трения, наличия внешней нагрузки, инерционности, и т.д.). С целью предотвращения выхода Серводвигателя из-под контроля, предпринимайте соответствующие меры безопасности.
 3. В случае, когда требуется применение режима блокирования позиции Серводвигателя, установите одну из внутренних скоростей равной нулю (0 об./мин.) и выберите эту скорость с помощью команд SPD1 или SPD2 (команды 1 и 2 выбора скорости вращения).

4-5-5 Переключение режима управления (переключение управления)

Функции

Данная функция осуществляет управление Серводвигателем путем переключения с помощью внешнего входного сигнала между двумя режимами управления (регулирования).

Переключение режима выполняется на вводе управления переключением режима регулирования (TVSEL: CN1-41).



Параметры, требующие выполнения установок

Номер параметра	Наименование параметра	Пояснение	Ссылка
Pn000.1	Основной переключатель 1 выбора функции. Выбор режима работы.	Выберите режим регулирования скорости с помощью внутренних установок (установки: 3, 4, 5, 6.)	4-4-3 «Важнейшие параметры».
Pn50C.3	Выбор входного сигнала 3. Выбор сигнала TVSEL.	Вы должны задавать параметр Pn50C.3 (выбор сигнала TVSEL). (Смотри примечание.)	4-4-3 «Важнейшие параметры».

Примечание: В случае, когда Вы выбираете режим переключения с установками по умолчанию, режим переключения распределяется на контакт CN1-41.

При изменении значений по умолчанию задавайте в параметре Pn50A.0 (режим выбора входного сигнала) значение, равное 1 (установки, определяемые пользователем).

Связанные функции

Примечание: Обращайтесь к соответствующим функциям для каждого из режимов управления.

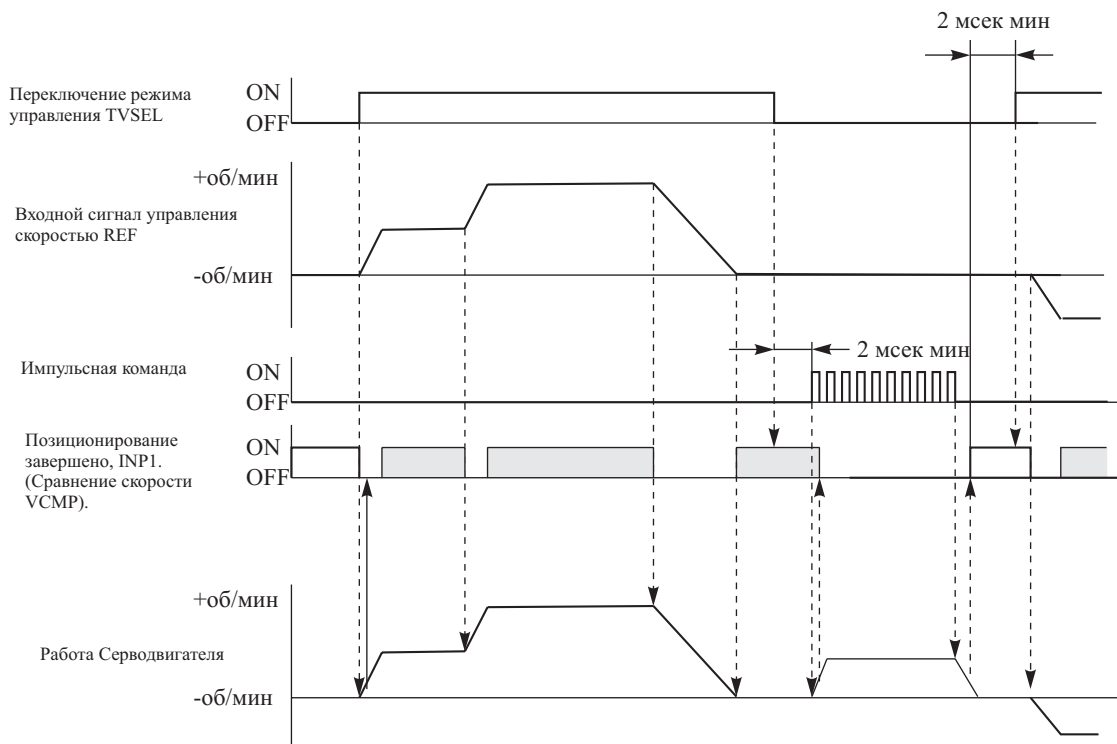
Выбор режима управления, используя команду TVSEL (переключение режима управления)

В следующей ниже таблице показано взаимоотношение между командой TVSEL (переключение режима управления) и выбранным режимом управления.

Установка режима управления	TVSEL	
	OFF	ON
Pn000.1 = 7 (переключение между управлением позиционированием и управлением скоростью).	Управление позиционированием	Управление скоростью
Pn000.1 = 8 (переключение между управлением позиционированием и управлением моментом вращения).	Управление позиционированием	Управление моментом вращения
Pn000.1 = 9 (переключение между управлением моментом вращения и управлением скоростью).	Управление моментом вращения	Управление скоростью

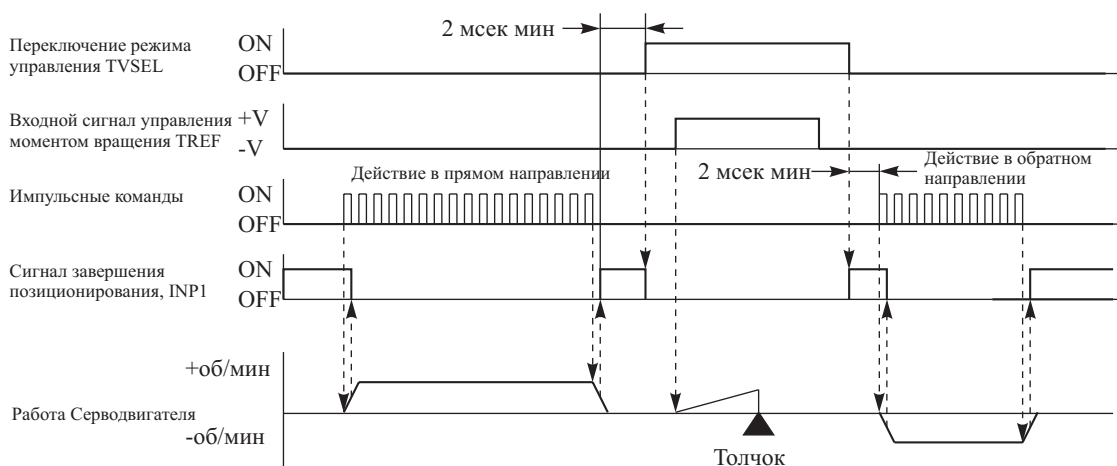
Примеры работы

Пример переключения между управлением позиционированием и управлением скоростью (Pn000.1 = 7)



- Примечание:**
1. Существует задержка до 2 мсек, требуемая для чтения входного сигнала.
 2. При переключении из режима управления скоростью в режим управления позиционированием задавайте на вход импульсную команду спустя 2 мсек после переключения ввода TVSEL (переключение режима управления) в состояние OFF, и перевода сигнала INP1 (завершения позиционирования) в состояние ON. До тех пор, пока сигнал INP1 находится в состоянии OFF, импульсный сигнал команды игнорируется.
 3. Затененные области на диаграмме для сигнала завершения позиционирования (INP) обозначают места, где сигнал переводится в состояние ON в качестве сигнала VCMР (сигнала сравнения скорости). (Значение сигнала отличается в зависимости от режима управления).

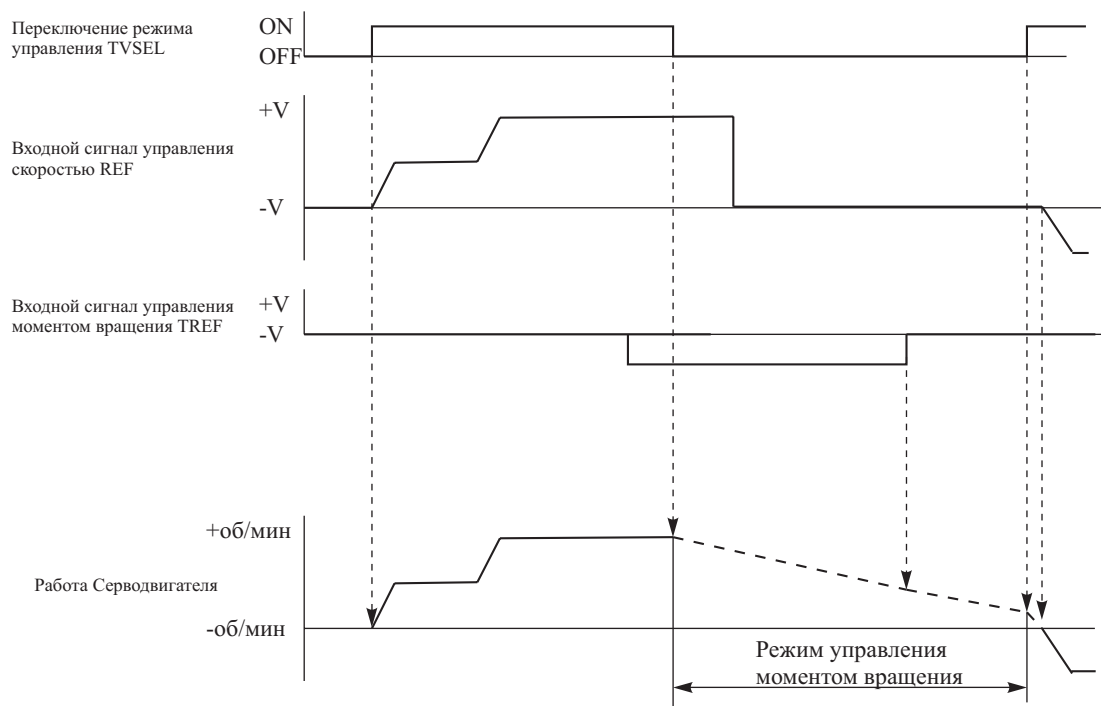
Пример переключения между управлением позиционированием и управлением моментом вращения (Pn000.1 = 8)



- Примечание:**
1. Приведенная диаграмма показывает пример работы, сопровождающейся толчком момента вращения. ****
 2. Существует задержка до 2 мсек, требуемая для чтения входного сигнала.
 3. При переключении из режима управления моментом вращения в режим управления позиционированием задавайте на вход импульсную команду спустя 2 мсек после переключения ввода TVSEL (переключение режима управления) в состояние OFF, и перевода сигнала INP1

(завершения позиционирования) в состояние ON. До тех пор, пока сигнал INP1 находится в состоянии OFF, импульсный сигнал команды игнорируется.

Пример переключения между управлением позиционированием и управлением моментом вращения (Pn000.1 = 9)



- Примечание:**
1. Существует задержка до 2 мсек, требуемая для чтения входного сигнала.
 2. Работа Серводвигателя в режиме управления моментом вращения зависит от характера нагрузки (т.е. от наличия трения, наличия внешней нагрузки, инерционности, и т.д.). С целью предотвращения выхода Серводвигателя из-под контроля, предпринимайте соответствующие меры безопасности.

4-5-6 Запрещение движения в прямом и обратном направлении (Все режимы работы)

Функции

Когда ввод запрещения движения в прямом направлении (POT: CN1-42) и ввод запрещения движения в обратном направлении (NOT: CN1-43) находятся в состоянии OFF, данная функция останавливает вращение Серводвигателя (номера контактов указаны в соответствии с распределением по умолчанию).

Вы можете прекратить вращение Серводвигателя, предотвращая перемещение механизма за допустимые пределы, посредством ввода сигнала фотодатчика (Lit input***).

Параметры, требующие выполнения установок

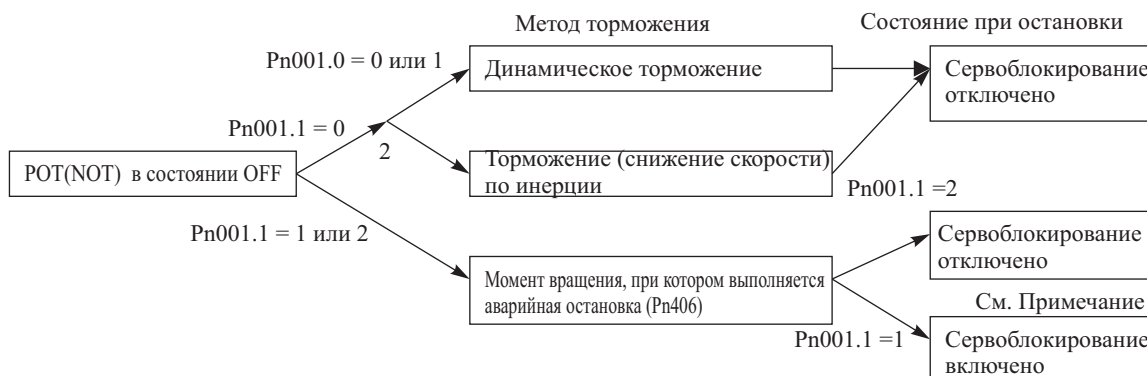
Номер параметра	Наименование параметра	Пояснение	Ссылка
Pn50A.3 Pn50b.0	Выбор входного сигнала 1. Выбор сигнала POT. Выбор входного сигнала 2. Выбор сигнала NOT.	Вам необходимо произвести распределение сигналов POT и NOT. (См. примечание.)	4-4-3 «Важнейшие параметры».
Pn001	Переключатель выбора функции.	Задавайте метод остановки, когда вводы POT и NOT в параметре Pn001.1 находятся в состоянии OFF (выбор остановки для ввода сигнала запрещения перемещения).	4-4-3 «Важнейшие параметры».
Pn406	Величина момента для аварийного торможения.	Если параметр Pn001.1 устанавливается в значение, равное 1 или 2, задавайте величину момента вращения, при котором производится аварийное торможение в параметре Pn406.	4-4-4 «Подробное описание параметров».

Примечание: Сигналы POT и NOT распределены на контакты CN1-42 и CN1-43 по умолчанию, однако, оба сигнала не задействованы (т.е. вводы запрещения перемещения не работают). При изменении

значений по умолчанию задавайте в параметре Pn50A.0 (режим выбора входного сигнала) значение, равное 1 (установки, определяемые пользователем).

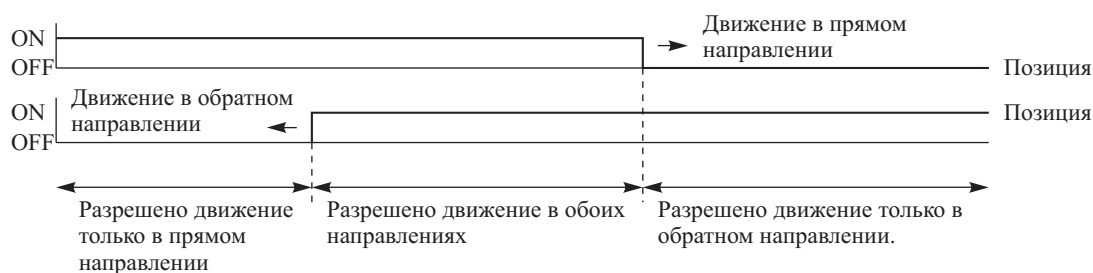
Выполнение действий

Методы остановки, когда вводы запрещения движения в прямом и обратном направлении находятся в состоянии OFF



Примечание: 1. Когда в процессе управления позиционированием Серводвигатель останавливается в данном режиме, петля управления позиционированием размыкается.
2. Метод позиционирования с использованием управления моментом вращения зависит от установки параметра Pn001.0 (значение параметра Pn001.1 значения не имеет.)

ROT (движение в прямом направлении запрещено)



NOT (движение в обратном направлении запрещено)

Примечание: 1. Когда в области запрета на движение в прямом направлении на вход поступает команда движения в прямом направлении, Серводвигатель останавливается, используя метод, указанный в параметре Pn001.1. Если в такой ситуации поступает команда выполнения движения в обратном направлении, Серводвигатель автоматически возобновляет выполнение операций.
2. При управлении позиционированием импульсы обратной связи и командные импульсы продолжают подсчитываться без сброса остаточных импульсов в счетчике отклонения. Если в данном состоянии ввод запрещения движения переводится в состояние ON (т.е. в состоянии разрешения движения), позиция смещается на количество остаточных импульсов.

4-5-7 Функция деления в устройстве кодирования (Все режимы работы)

Функция

При использовании данной функции для выходного сигнала устройства кодирования на выходе Модуля управления Серводвигателем может задаваться любое количество импульсов.

Количество импульсов на один оборот Серводвигателя может задаваться в диапазоне от 16 (разрешающая способность устройства кодирования) до верхнего предела, равного 16384 импульсов на один оборот.

Используйте данную функцию в следующих случаях:

- При использовании контроллера с низкой скоростью реагирования ***.
- При необходимости задания частоты следования импульсов, которая легко подвергается делению. (Например, в механической системе, в которой одно вращение Серводвигателя соответствует перемещению механизма на 10 мм, а разрешающая способность равна 5 мкм/импульс, задавайте коэффициент деления в устройстве кодирования равным 2000 импульсов/оборот.)

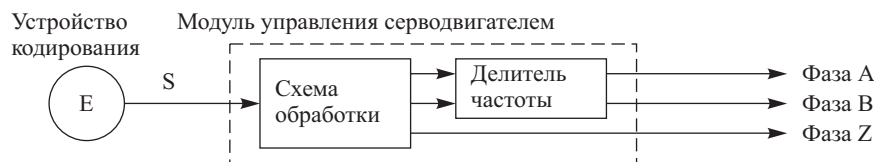
Параметры, требующие выполнения установок

Номер параметра	Наименование параметра	Пояснение	Ссылка
Pn201	Установка коэффициента деления в устройстве кодирования.	Задайте количество импульсов на выходе устройства кодирования. (См. примечания 1, 2 и 3.)	4-4-4 «Подробное описание параметров».

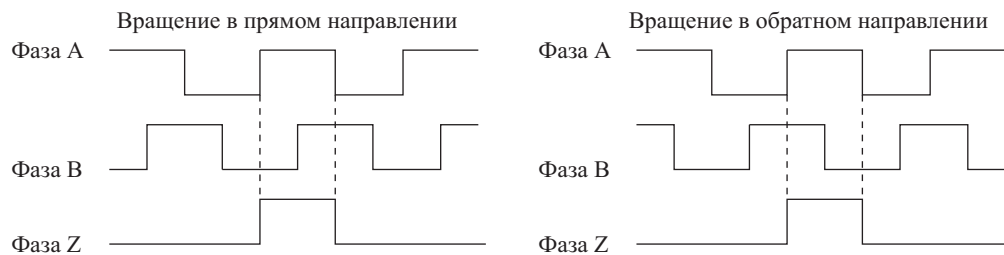
- Примечание:**
1. Значением по умолчанию является 1000 импульсов/оборот, а предел изменения значений – от 16 до 16384 импульсов/оборот.
 2. Данные параметры вводятся в действие при выключении и последующем включении питания. (Перед включением питания убедитесь в том, что светодиодный дисплей полностью погас.)
 3. В случае, когда задается значение, превышающее разрешающую способность устройства кодирования, выполнение операций будет продолжаться с коэффициентом деления, равным разрешающей способности устройства кодирования.

Выполнение действий

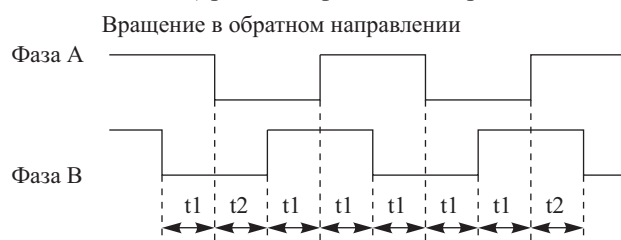
Инкрементный импульсный выходной сигнал выводится из Модуля управления серводвигателем через делитель частоты.



Выходной сигнал устройства кодирования в виде сигналов фаз А...Z выводится из Модуля управления серводвигателем, как показано на следующем ниже рисунке (когда коэффициент деления в параметре Pn201 равен разрешающей способности устройства кодирования).



Когда коэффициент деления устанавливается в значение, отличное от 2^n (т.е. отличное от 16384, 8192, 4096, 2048, 1024 и т.д.) разность фаз А и В не равна 90° , и изменяется во времени. (Смотри рисунок.)



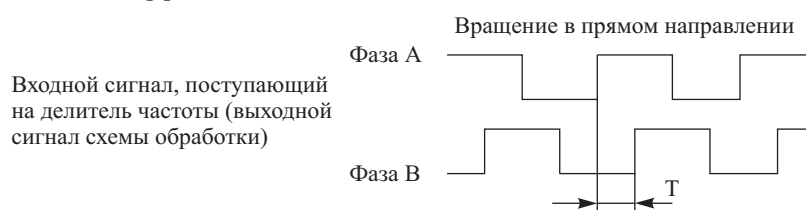
На этом рисунке T представляет разницу между импульсами фазы А и фазы В, а « n » - это целое число, соответствующее следующей формуле (цифры после запятой отбрасываются):

$$n = \frac{P}{K}$$

Где

P : разрешающая способность

K : коэффициент деления в делителе частоты



4-5-8 Блокирование тормоза (Все режимы работы)

Меры предосторожности при использовании электромагнитного тормоза

Встроенный в Серводвигатель электромагнитный тормоз является тормозом без возбуждения (т.е. торможение при отсутствии намагничивания, прим. переводчика), предназначенным специально для удержания серводвигателя. Перед установкой параметров вначале остановите Серводвигатель и отключите питание тормоза. При включении тормоза в процессе работы Серводвигателя тормозной диск может быть поврежден вследствие трения, приведя к выходу Серводвигателя из строя.

Функция

Вы можете задавать распределение сигналов BKIR (блокирование серводвигателя) во времени для включения и выключения электромагнитного тормоза.

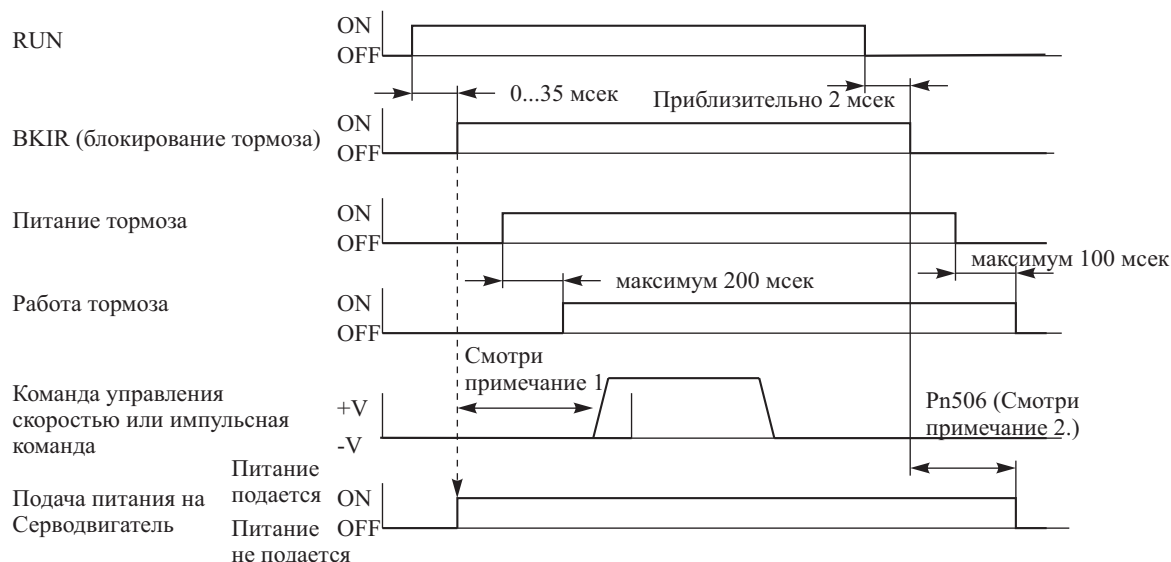
Параметры, требующие выполнения установок

Номер параметра	Наименование параметра	Пояснение	Ссылка
Pn50F.2	Выбор выходного сигнала 2: выбор сигнала BKIR.	Непрерывно производите распределение сигнала BKIR.	4-4-3 «Важнейшие параметры».
Pn506	Распределение 1 времени работы тормоза.	Данный параметр устанавливает временные соотношения для вывода команды BKIR. Pn506: задает время задержки от вывода сигнала BKIR OFF до выключения серворегулирования. Pn507: задает скорость вращения, при которой подается команда BKIR. Pn508: задает время ожидания от момента выключения серворегулирования до подачи команды BKIR OFF.	4-4-4 «Подробное описание параметров».
Pn507	Скорость, при которой подается команда торможения.		
Pn508	Распределение 2 времени работы тормоза.		

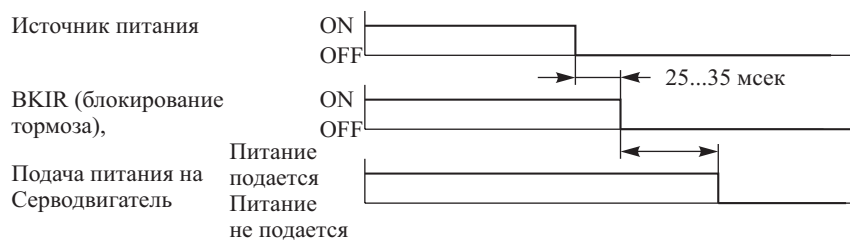
Примечание: В установках по умолчанию сигнал BKIR не распределяется.

Выполнение действий

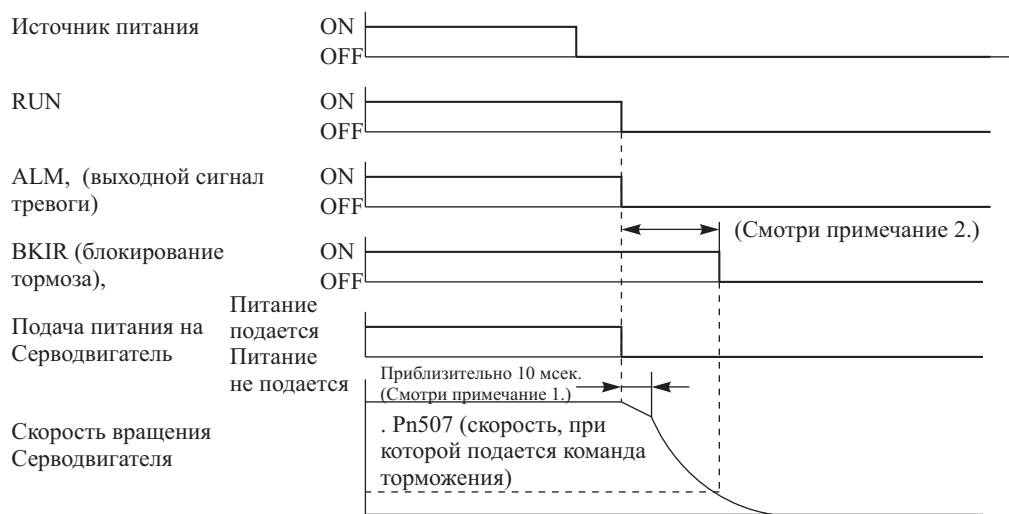
Распределение во времени сигнала RUN (Когда Серводвигатель остановлен)



Примечание: 1. Время задержки от включения питания тормоза до освобождения тормоза составляет максимум 200 мс. Принимайте эту задержку во внимание при задании команды управления скоростью (импульсной команды) после освобождения тормоза.
2. Время задержки после отключения питания тормоза до срабатывания тормоза составляет максимум 100 мс. При использовании Серводвигателя с вертикальной нагрузкой на ось, задавайте параметр Pn506 (Распределение 1 работы тормоза во времени) таким образом, чтобы снятие питания с Серводвигателя происходило после включения тормоза, принимая во внимание указанную выше задержку.

Синхронизация включения и выключения питания (Когда Серводвигатель остановлен)

Примечание: Время задержки после отключения питания тормоза до срабатывания тормоза составляет максимум 100 мс. При использовании Серводвигателя с вертикальной нагрузкой на ось, задавайте параметр Pn506 (Распределение 1 времени работы тормоза) таким образом, чтобы снятие питания с Серводвигателя происходило после включения тормоза, принимая во внимание указанную выше задержку.

Синхронизация команды RUN, сигнала Error, и включения и выключения питания (Когда Серводвигатель остановлен)

Торможение с использованием динамического тормоза (когда Pn001.0= 0).

Примечание: 1. Примерно в течение 10 мс. после снятия питания с Серводвигателя для последующего включения динамического тормоза Серводвигатель продолжает вращаться по инерции.
2. Когда скорость вращения Серводвигателя снижается ниже скорости, заданной в параметре PN 507 (скорость, при которой подается команда торможения), или после истечения времени, заданного в параметре Pn508 (распределение 2 времени работы тормоза.) сигнал BKIR (блокирование тормоза) переводится в состояние OFF.

4-5-9 Уменьшение коэффициента передачи (Управление позиционированием, управление скоростью, управление скоростью с помощью внутренних установок)**Функции**

Данная функция осуществляет переключение управления скоростью из режима PI – регулирования (пропорционально-интегрального регулирования) в режим P- регулирования (пропорционального регулирования), когда ввод уменьшения коэффициента передачи (MING:CN1-41) находится в состоянии ON. (Распределение контактов приводится по умолчанию.)

Коэффициент передачи петли управления скоростью уменьшается, когда нарушается пропорциональное управление. Кроме того, упругость к силе внешней нагрузки уменьшается пропорционально ошибке в управлении скоростью (разнице между командой управления скоростью и величиной обратной связи петли управления скоростью).

При выполнении позиционирования без применения петли управления, позиция может смещаться вследствие температурного дрейфа аналогово-цифрового преобразователя или вследствие других причин. В таком случае, когда подается сигнал MING (уменьшение коэффициента передачи), коэффициент передачи петли управления скоростью снижается, за счет чего уменьшается величина дрейфа. Если система обладает статическим трением (минимум 5% от номинального момента вращения), Серводвигатель может полностью остановиться.

Ввод команды MING в процессе выполнения дополнительных сдвигов после завершения позиционирования при использовании петли управления позиционированием облегчает выполнение таких операций за счет снижения сопротивляемости по отношению к внешней силе.

Это также эффективно для работы при высоких значениях коэффициента передачи в процессе выполнения вращения и для уменьшения коэффициента передачи для снижения вибраций при остановке Серводвигателя.

Примечание: Если команда MING вводится в случае, когда присутствует вертикальная нагрузка на ось в виде силы гравитации или при наличии постоянной внешней силы, целевая позиция может не достигаться.

Параметры, требующие выполнения установок

Номер параметра	Наименование параметра	Пояснение	Ссылка
Pn50A.2	Выбор входного сигнала 1: выбор сигнала MING.	Непреренно производите распределение сигнала MING.	4-4-3 «Важнейшие параметры».

Примечание: При изменении значений по умолчанию задавайте в параметре Pn50A.0 (режим выбора входного сигнала) значение, равное 1 (установки, определяемые пользователем).

4-5-10 Функция ограничения момента вращения (все режимы работы)

Функции

Данная функция осуществляет ограничение момента вращения Серводвигателя.

Эта функция может использоваться для защиты Серводвигателя и механической системы посредством предотвращения применения чрезмерной силы или момента вращения к механической системе в том случае, когда движущаяся часть механизма продвигается через обрабатываемый предмет с постоянным усилием, как, например, в машине для гибки деталей.

Существует четыре способа ограничения момента вращения (контакты распределены на заводе-изготовителе):

- Ограничивайте постоянное усилие, которое прикладывается при нормальном режиме работы с помощью пользовательских параметров Pn402 (пределный момент вращения в прямом направлении) и Pn403 (пределный момент вращения в обратном направлении). (Все режимы работы.)
- Ограничивайте действие с помощью внешних сигналов, подаваемых на контакты CN1-45 (PCL: ввод для сигнала, определяющего пределный ток при вращении в прямом направлении) CN1-46 (NCL: ввод для сигнала, определяющего пределный ток при вращении в обратном направлении). Задайте значения параметров пользователя Pn404 (пределный ток при вращении в прямом направлении) и Pn405 (пределный ток при вращении в обратном направлении) (все режимы работы).
- Ограничивайте действие с помощью аналогового напряжения, подаваемого на ввод TREF (ввод для команды управления моментом вращения), используя этот сигнал в качестве аналогового сигнала для ограничения момента вращения (управление позиционированием, управление скоростью, управление скоростью с помощью внутренних установок).
- Ограничивайте аналоговое напряжение с помощью сигналов, подаваемых на контакты CN1-45 (PCL: ввод для сигнала, определяющего пределный ток при вращении в прямом направлении) и CN1-46 (NCL: ввод для сигнала, определяющего пределный ток при вращении в обратном направлении), используя ввод TREF в качестве аналогового сигнала для ограничения момента вращения (управление позиционированием, управление скоростью, управление скоростью с помощью внутренних установок).****

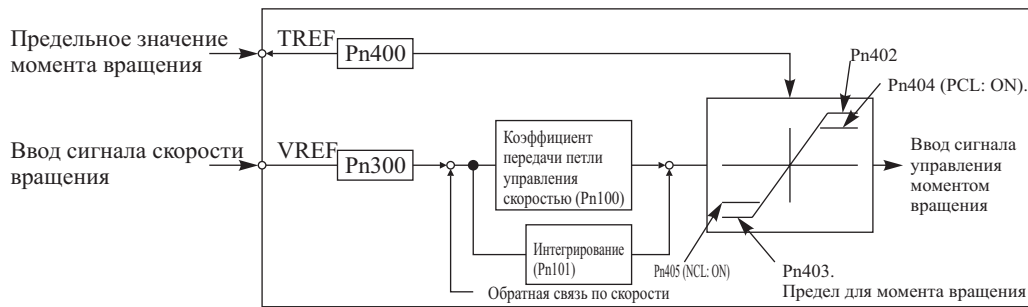
Когда ограничение момента вращения переводится в состояние ON, на выход подается сигнал CLIMT (определение пределного тока) (если этот сигнал распределен с помощью параметра Pn50F.0).

Когда в действие вводятся несколько пределных значений момента вращения, момент вращения ограничивается на уровне, равном минимальному из пределных значений.

Параметры, требующие выполнения установок

Ограничение постоянного усилия, прилагаемого при нормальном выполнении операций, с помощью Параметров пользователя (Все режимы работы)

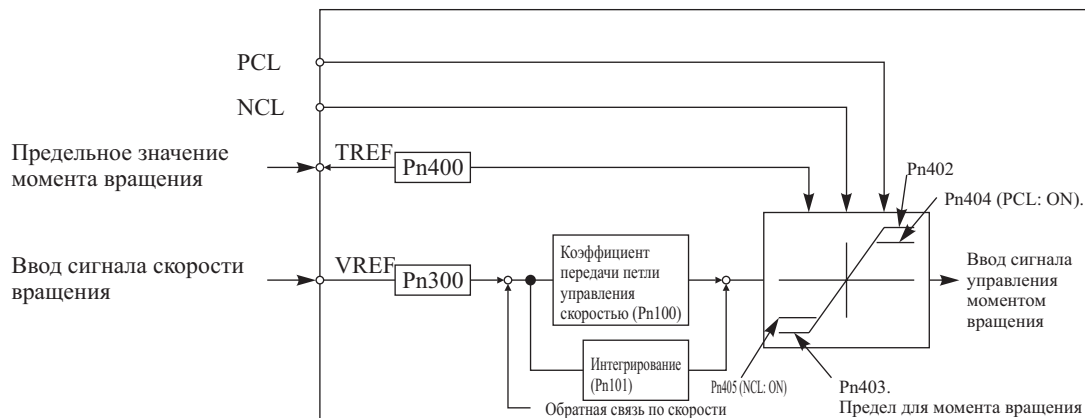
Номер параметра	Наименование параметра	Пояснение	Ссылка
Pn402	Пределный момент вращения в прямом направлении	Задавайте пределное значение для момента вращения в прямом направлении в % от номинального момента вращения (диапазон установки: 0...800%)	4-4-4 «Подробное описание параметров».
Pn403	Пределный момент вращения в обратном направлении	Задавайте пределное значение для момента вращения в обратном направлении в % от номинального момента вращения (диапазон установки: 0...800%)	



- Примечание:** 1. В случае, когда функция ограничения момента вращения не используется, устанавливайте эти параметры в значение, равное 350 (значение по умолчанию).
 2. Если предел момента вращения для Серводвигателя устанавливается в значение, превышающее кратковременное максимальное значение, кратковременное максимальное значение принимается в качестве предельной величины момента вращения.

Ограничение выполнения операций, с помощью внешних сигналов (Все режимы работы)

Номер параметра	Наименование параметра	Пояснение	Ссылка
Pn50b.2 Pn50b.3	Выбор 2 входного сигнала Выбор сигнала PCL. Выбор сигнала NCL.	Необходимо произвести распределение сигналов PCL и NCL (Смотри примечание 1.)	4-4-3 «Важнейшие параметры».
Pn404	Предельный момент вращения в прямом направлении	Когда ввод PCL находится в состоянии ON, задавайте предельное значение для момента вращения в % от номинального момента вращения (диапазон установки: 0...800%).	4-4-4 «Подробное описание параметров».
Pn405	Предельный момент вращения в обратном направлении	Когда ввод NCL находится в состоянии ON, задавайте предельное значение для момента вращения в % от номинального момента вращения (диапазон установки: 0...800%).	



- Примечание:** 1. При изменении значений по умолчанию задавайте в параметре Pn50A.0 (режим выбора входного сигнала) значение, равное 1.
 2. Если предел момента вращения для Серводвигателя устанавливается в значение, превышающее кратковременное максимальное значение, кратковременное максимальное значение принимается в качестве предельной величины момента вращения.
 3. При использовании данной функции в режиме управления скоростью с помощью внутренних установок, устанавливайте параметр Pn50A.1 в значение, равное 1 (установки, определяемые пользователем), а также произведите распределение требуемых входных сигналов (PCL, NCL, SPD1, SPD2, RDIR и т.д.)

Ограничение обычного выполнения операций, с помощью аналогового напряжения (Управление позиционированием, управление скоростью, управление скоростью с помощью внутренних установок)

Когда параметр Pn002.0 (переключение ввода команды управления моментом вращения) устанавливается в значение, равное 1, ввод TREF (ввод команды управления моментом) становится клеммой ввода аналогово-

го напряжения, определяющего предельное значение момента вращения, поэтому Вы можете ограничивать момент вращения на любых уровнях.

Предельная величина момента вращения в % вычисляется следующим образом:

Абсолютная величина напряжения на вводе TREF (В)/ Pn400(масштаб шкалы управления моментом) ×1000. Независимо от полярности напряжения, оба предельных момента вращения (т.е. в прямом и в обратном направлении) имеют одинаковую величину.

Номер параметра	Наименование параметра	Пояснение	Ссылка
Pn002.0	Переключение ввода команды управления моментом.	Задайте параметру Pn002.1 значение, равное 1. (Используйте ввод TREF в качестве аналогового сигнала для ограничения момента вращения).	4-4-4 «Подробное описание параметров».
Pn400	Масштаб для шкалы управления моментом вращения.	При использовании номинального момента вращения задайте напряжение на вводе TREF. (Смотри примечание.)	

Примечание: Установкой по умолчанию является 30 (× 0.1 В/номинальный момент).

Ограничение аналогового напряжения с помощью внешних сигналов (Управление позиционированием, управление скоростью, управление скоростью с помощью внутренних установок)

Когда параметр Pn002.0 (переключение ввода команды управления моментом) устанавливается в значение, равное 3, а вводы PCL и NCL находятся в состоянии ON, ввод TREF (ввод команды управления моментом) становится вводом напряжения, определяющего предельную величину момента вращения.

Предельный момент вращения вычисляйте следующим способом:

Абсолютная величина напряжения на вводе TREF (В)/ Pn400(масштаб шкалы управления моментом) ×1000. Независимо от полярности напряжения, оба предельных момента вращения (т.е. в прямом и в обратном направлении) имеют одинаковую величину.

Номер параметра	Наименование параметра	Пояснение	Ссылка
Pn002.0	Переключение ввода команды управления моментом.	Задайте параметру Pn002.0 значение, равное 3. (Используйте ввод TREF в качестве аналогового сигнала для ограничения момента вращения, когда вводы PCL и NCL находятся в состоянии ON.)	4-4-4 «Подробное описание параметров».
Pn50b.2 Pn50b.3	Выбор 2 входного сигнала Выбор сигнала PCL. Выбор сигнала NCL.	Необходимо произвести распределение сигналов PCL и NCL (Смотри примечание 1.)	4-4-3 «Важнейшие параметры».
Pn400	Масштаб для шкалы управления моментом вращения.	При использовании номинального момента вращения задайте напряжение на вводе TREF. (Смотри примечание.)	4-4-4 «Подробное описание параметров».

Примечание: 1. При изменении значений по умолчанию задавайте в параметре Pn50A.0 (режим выбора входного сигнала) значение, равное 1.

2. Установкой по умолчанию является 30 (× 0.1 В/номинальный момент).

3. При использовании данной функции в режиме управления скоростью с помощью внутренних установок, устанавливайте параметр Pn50A.1 в значение, равное 1 (установки, определяемые пользователем), а также произведите распределение требуемых входных сигналов (PCL, NCL, SPD1, SPD2, RDIR и т.д.)

4-5-11 Функция плавного запуска (управление скоростью, управление скоростью с помощью внутренних установок)

Функции

Данная функция осуществляет разгон и торможение Серводвигателя за установленное время разгона и установленное время торможения.

Время разгона и время торможения можно задавать независимо друг от друга, используя трапециидальную зависимость изменения скорости.

Функция плавного запуска обрабатывает ввод REF (ввод команды управления скоростью) или производит переключения внутренних установок управления скоростью для уменьшения рывков в процессе разгона и торможения.

Данная функция особенно эффективна для режима простого позиционирования или при выполнении переключений скорости.

Примечание: Не применяйте данную функцию для регулятора позиционирования, имеющего функцию разгона/торможения.

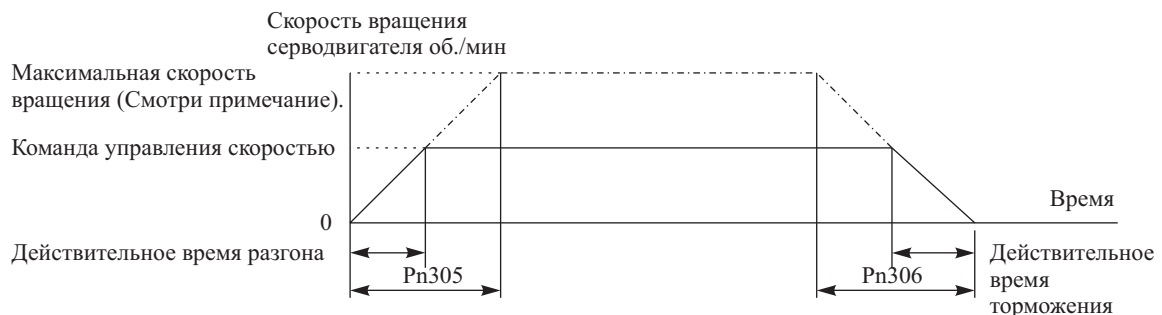
Параметры, требующие выполнения установок

Номер параметра	Наименование параметра	Пояснение	Ссылка
Pn305	Время разгона при плавном запуске.	Задавайте время разгона в пределах от 0 (об./мин.) до максимальной скорости вращения Диапазон установки: 0...10000 (мс.)	4-4-4 «Подробное описание параметров».
Pn306	Время торможения при плавном запуске.	Задавайте время торможения в пределах от максимальной скорости вращения до остановки (0 об./мин.). Диапазон установки: 0...10000 (мс.)	

Примечание: 1. В случае, когда функция плавного запуска не применяется, устанавливайте данный параметр в значение, равное 0 (значение по умолчанию).

2. Действительное время разгона и время торможения определяется следующим образом:

***** Действительное время разгона (торможения) = {команда управления скоростью (об./мин.)/максимальная скорость вращения (об./мин.)} × время разгона (торможения) при плавном запуске.



Примечание: Максимальная скорость вращения соответствует следующим величинам:

- 3000 об./мин. Серводвигатель: 5000 об./мин.
- 3000 об./мин. Плоский серводвигатель: 5000 об./мин.
- 1000 об./мин. Серводвигатель: 2000 об./мин.

4-5-12 Функция электронной передачи (привода) (Позиционирование)

Функции

Данная функция обеспечивает вращение Серводвигателя пропорционально количеству импульсов, получаемому в результате умножения количества командных импульсов на соотношение электронной передачи.

Данная функция вводится в действие в следующих условиях:

- При точной подстройке позиции и скорости перемещения двух (производственных прим. переводчика.) линий, которые должны перемещаться синхронно.
- При использовании регулятора позиционирования с низкой частотой командных импульсов.
- Когда Вы желаете задать дистанцию перемещения механизма на каждый приходящий импульс, например 0,01 мм/импульс.

Параметры, требующие выполнения установок

Номер параметра	Наименование параметра	Пояснение	Ссылка
Pn202	Соотношение для электронной передачи (привода) G1 (числитель)	Задаёт соотношение между количеством импульсов команды и движением Серводвигателя. Когда $G1/G2 = 1$, и если на вход поступает импульс (разрешающая способность устройства кодирования ×4), Серводвигатель совершает один оборот (т.е. встроенное устройство управления вращается в 4 раза быстрее). (Смотри примечание.)	4-4-4 «Подробное описание параметров».
Pn203	Соотношение для электронной передачи (привода) G2 (знаменатель)		

Примечание: 1. Диапазон установки значений параметров: $0,01 \leq G1/G2 \leq 100$.

2. Данные параметры вводятся в действие после отключения и последующего включения питания. Перед включением питания убедитесь в том, что светодиодный дисплей погас.
3. При использовании установки по умолчанию ($G1/G2=4$) Серводвигатель совершает один оборот, когда на вход поступает количество импульсов, равное разрешению устройства кодирования.
4. Единица отклонения позиции по дисплею (счетчик девиации) и один импульс завершения позиционирования вызывает подачу на вход одного импульса. (Это называется единицей команды.)***

Выполнение действий

Серводвигатель с устройством кодирования, 2048 импульсов на оборот

При задании соотношения $G1/G2 = 8192/1000$ выполнение операций будет аналогично выполнению операций с использованием Серводвигателя со скоростью вращения 1000 импульсов/оборот.



4-5-13 Функция фильтрации команды управления позиционированием

Функции

Выполняйте обработку командных импульсов в режиме плавного запуска, используя выбранный фильтр, для обеспечения мягкого разгона и мягкого торможения.

Характеристики фильтра задавайте с помощью параметра Pn207.0 (выбор фильтра для команды управления позиционированием).

При выборе параметра Pn204 (постоянная времени 1 фильтра для команды управления позиционированием), разгон и торможения выполняются с использованием первичного фильтра (экспоненциальная функция).

При выборе параметра Pn208 (постоянная времени 2 фильтра для команды управления позиционированием), разгон и торможения выполняются линейно.

Данная функция эффективна в следующих случаях:

- В командных импульсах не применяется разгон или ускорение (регулятор***).*** (Не улавливается смысл слова «Controller» Н.П.)
- Изменение частоты следования импульсов команды производится резко, вызывая вибрацию механизма в процессе разгона или торможения.
- Установка соотношения для электронной передачи велика ($G1/G2 = \geq 10$).

Параметры, требующие выполнения установок

Номер параметра	Наименование параметра	Пояснение	Ссылка
Pn207.0	Выбирает фильтр для управления позиционированием.	Производит выбор либо первичного фильтра (значение параметра: 0), либо выбор линейного ускорения и линейного торможения (значение параметра: 1).	4-4-4 «Подробное описание параметров».
Pn204	Постоянная времени 1 фильтра для команды управления позиционированием	Вводится в действие, когда Pn207.0 = 0. Непременно задавайте постоянную времени первичного фильтра (пределы установки: $0 \dots 6400 \times 0,01$ мс.).	
Pn208	Постоянная времени 2 фильтра для команды управления позиционированием	Вводится в действие, когда Pn207.0 = 1. Непременно задавайте время разгона и время торможения (пределы установки: $0 \dots 6400 \times 0,01$ мс.).	

Примечание: В случае, когда фильтрация команды позиционирования не применяется, задавайте в каждом из параметров значение, равное нулю (т.е. значение по умолчанию).

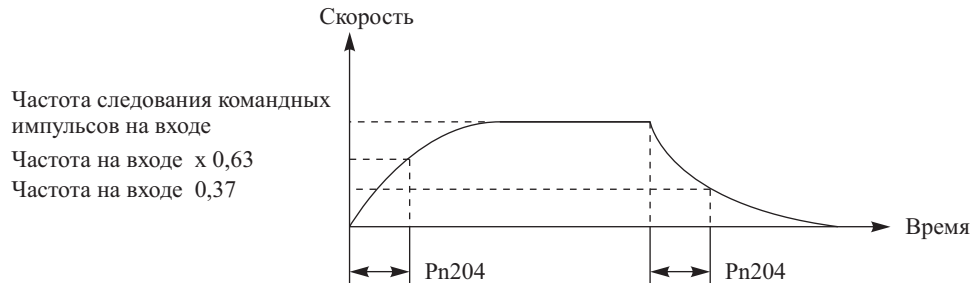
Выполнение операций

Характеристики каждого из фильтров приведены на следующем ниже рисунке.

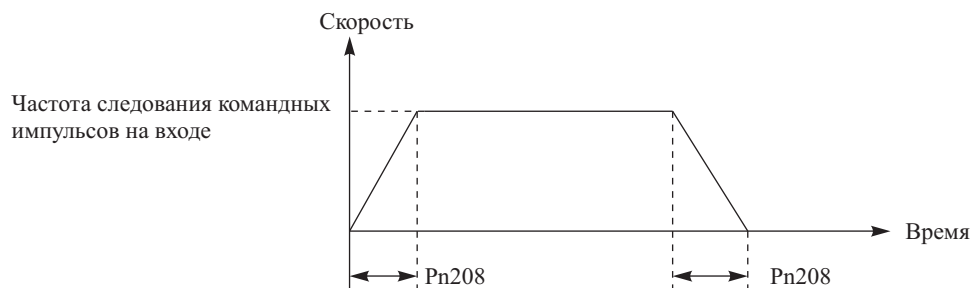
Разгон и торможение Серводвигателя задерживается еще больше, чем показано на характеристиках вследствие дополнительной задержки, обусловленной петлей управления позиционированием.

- Разгон: $2/Kp$ (сек.); торможение: $3/Kp$ (сек.); Kp : Коэффициент передачи петли управления позиционированием.

Первичный фильтр



Линейный разгон и торможение



4-5-14 Функция блокирования позиции (управление скоростью, управление скоростью с помощью внутренних установок)

Функции

При управлении позиционированием без использования петли управления, позиция может смещаться вследствие температурного дрейфа аналогово-цифрового преобразователя или вследствие других причин. В этом случае, описываемая функция с помощью внешнего сигнала прерывает действие петли управления позиционированием для переключения из режима управления скоростью в режим управления позиционированием. Когда на вход поступает команда блокирования позиции (PLOCK: CN-41), а скорость вращения Серводвигателя равна или меньше скорости вращения, заданной в параметре Pn501 (скорость вращения для блокирования позиции), Модуль переключается из режима управления скоростью в режим управления позиционированием, и Серводвигатель переводится в режим блокирования позиции. (Номера контактов указаны согласно распределению по умолчанию.)

Когда скорость, задаваемая с помощью внутренней установки, равна или больше скорости, задаваемой в параметре Pn501 (скорость вращения для блокирования позиции), Серводвигатель продолжает вращение.

Коэффициент передачи петли управления позиционированием устанавливается с помощью параметра Pn102 (коэффициент передачи передачи петли управления позиционированием).

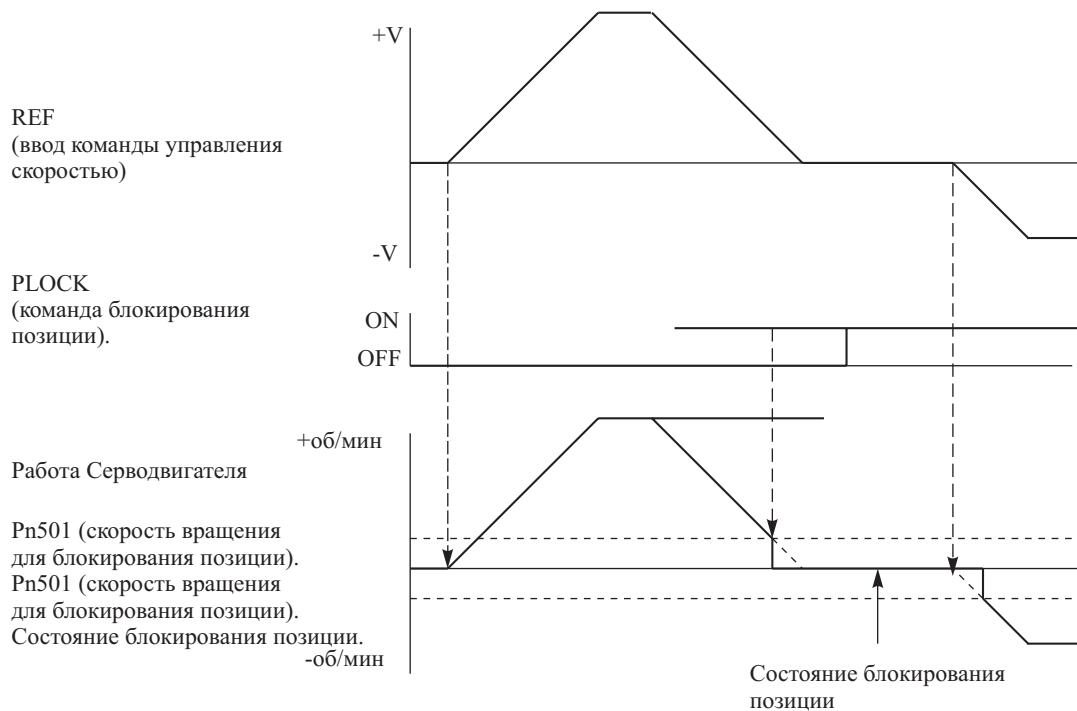
Параметры, требующие выполнения установок

Номер параметра	Наименование параметра	Пояснение	Ссылка
Pn50d.0	Выбор 4 входного сигнала. Выбор сигнала PLOCK.	Сигнал PLOCK должен распределяться. (Сотри примечание 1.)	4-4-4 «Подробное описание параметров».
Pn501	Скорость вращения для блокирования позиции.	Задавайте скорость вращения для блокирования позиции (пределы установки: 0...10000 об./мин.).	
Pn102	Коэффициент передачи петли управления позиционированием.	Используйте данный параметр для регулирования усилия при блокировании позиции.	

Примечание: 1. При изменении значений по умолчанию задавайте в параметре Pn50A.0 (режим выбора входного сигнала) значение, равное 1 (значения параметров, определяемые пользователем).

2. Для распределения команды PLOCK на контакт CN1-41 устанавливайте в параметре Pn000.1 (выбор режима управления) значение, равное A (управление скоростью с функцией блокирования позиции).

Выполнение операций



4-5-15 Функция ограничения скорости (управление моментом вращения)

Функции

Данная функция осуществляет ограничение скорости вращения Серводвигателя в режиме управления моментом вращения.

Задавайте предельную скорость вращения таким образом, чтобы скорость вращения Серводвигателя не превышала максимально-допустимой скорости для механической системы.

При превышении заданной предельной скорости вращения генерируется момент вращения, пропорциональный разнице между действительной и заданной скоростью и способствующий уменьшению скорости вращения Серводвигателя. В таких случаях скорость вращения не обязательно должна совпадать с предельной скоростью. (Скорость вращения Серводвигателя изменяется в зависимости от величины нагрузки.)

Существует два способа ограничения скорости вращения Серводвигателя:

- Для управления моментом используйте постоянную фиксированную предельную скорость при помощи параметров пользователя.
- Ограничивайте скорость вращения с помощью аналогового сигнала (напряжения). В качестве ввода сигнала, ограничивающего скорость, используйте ввод REF (ввод команды управления скоростью).

В случае, когда используется функция ограничения скорости, на выход подается сигнал VLMT (выходной сигнал управления скоростью, если этот сигнал распределен в параметре Pn50F.1).

Скорость вращения Серводвигателя ограничивается на уровне наименьшего из заданных в параметрах или заданных аналоговым сигналом предельных значений.

Номер параметра	Наименование параметра	Пояснение	Ссылка
Pn407	Предельная скорость	Задавайте скорость вращения для режима управления моментом (пределы установки: 0...1000 об./мин.).	4-4-4 «Подробное описание параметров».

Ограничение скорости с помощью аналогового сигнала (напряжения)

Когда параметр Pn002.1 устанавливается в значение, равное 1 (переключение ввода команды управления скоростью), вход REF (ввод команды управления скоростью) становится вводом для аналогового сигнала, ограничивающего скорость вращения. При этом Вы можете ограничивать скорость вращения на любом уровне. Значение предела скорости вращения вычисляется из следующего уравнения:

$$V_L = \frac{REF}{Pn300} \times 100 \times v$$

Где

V_L : предел скорости вращения
 REF: Абсолютная величина напряжения на вводе REF (В),
 Pn300: параметр Pn300 (масштаб для команды управления скоростью),
 v: номинальная скорость вращения (об./мин.)

Независимо от полярности входного напряжения оба предела для скорости вращения в прямом и обратном направлении имеют одинаковую величину.

Номер параметра	Наименование параметра	Пояснение	Ссылка
Pn50d.0	Переключатель 2 выбора функции. Переключение ввода команды управления скоростью	Сигнал PLOCK должен распределяться. (Смотри примечание 1.)	4-4-4 «Подробное описание параметров».
Pn501	Масштаб для команды управления скоростью.	Задавайте напряжение на вводе REF для номинальной скорости вращения. (Смотри примечание.)	

Примечание: Значением по умолчанию является 1000 ($\times 0,01$ В/номинальная скорость вращения об./мин.)

4-6 Выполнение пробного запуска

После того, как Вы выполните монтаж, подключение, проверку работоспособности Серводвигателя и Модуля управления серводвигателем (т.е. выполните медленное вращение), закончите установку параметров пользователя, выполните пробный запуск. Основной целью выполнения пробного запуска является подтверждения правильного выполнения операций системой. Убедитесь в том, что контроллер и все устройства программирования подключены, затем включите питание. Вначале, для проверки работы системы, выполните пробный запуск при малой скорости. Затем произведите пробное выполнение операций при нормальной скорости.

Примечание: 1. Если в процессе выполнения пробного запуска возникает ошибка, обратитесь к Главе «Поиск и устранение неисправностей» для устранения причины возникновения ошибки. Проверьте систему на безопасность, затем сбросьте тревогу и повторите выполнение пробного запуска.
 2. Если в процессе пробного запуска система подвержена вибрации вследствие неправильной установки коэффициента передачи, обратитесь к разделу 4-7 «Выполнение настроек» и откорректируйте коэффициент передачи.

Подготовка к выполнению пробного запуска

Выключите питание

Некоторые параметры вводятся в действие после отключения и последующего включения питания Модуля. Последовательно выключите вначале питание схем управления, затем силовое питание оборудования.

Подключение механической системы

Надежно подсоедините нагрузку к валу Серводвигателя. Затяните крепежные винты для того, чтобы впоследствии они не ослабли.

Настройка абсолютного датчика углового перемещения (устройства кодирования)

При использовании Серводвигателя с абсолютным датчиком углового перемещения обратитесь к *разделу 4-2-2 «Настройка абсолютного датчика углового перемещения и замена батареи питания»* для выполнения операции настройки. После выполнения медленного вращения количество вращений может оказаться слишком большим, поэтому при подключении абсолютного датчика углового перемещения к механической системе не забудьте установить скорость вращения в ноль.

Выключение Серводвигателя

С целью обеспечения возможности немедленного отключения Серводвигателя при возникновении ошибок в работе механизмов настройте систему таким образом, чтобы питание могло отключаться, и команда RUN могла переводиться в состояние OFF.

Пробный запуск

1. Включите источник питания.

Включите источник питания схем управления, затем силовое питание. Подайте команду RUN. Убедитесь в том, что Серводвигатель включен.

2. Выполнение операций при малой скорости.

Для запуска Серводвигателя на малой скорости подайте команду вращения на малой скорости из главного контроллера. (Определение малой скорости изменяется в зависимости от используемых механизмов, однако, в грубом приближении малая скорость должна составлять 1/10...1/5 от номинальной скорости вращения.)

Произведите следующие проверки:

- Надежно ли работает система аварийной остановки?
- Надежно ли работают концевые выключатели?
- Двигается ли механизм в надлежащем направлении?
- Правильно ли выполняется последовательность операций?
- Отсутствуют ли посторонние шумы и вибрации при выполнении операций?
- Не возникают ли ошибки при выполнении операций?

Примечание: 1. При возникновении нештатных ситуаций обратитесь к Главе «Поиск и устранение неисправностей» и примите соответствующие меры по устранению ошибок.
2. Если при выполнении операций система подвержена вибрации вследствие неправильной установки коэффициента передачи, обратитесь к **разделу 4-7 «Выполнение настроек»** и откорректируйте коэффициент передачи.

3. Выполнение операций с реальной нагрузкой

Запустите Серводвигатель в обычном режиме и произведите следующие проверки:

- Соответствует ли скорость вращения нормальному режиму работы? (Используйте монитор обратной связи по скорости).
- Соответствует ли момент вращения в нагрузке заданному значению?*** (Используйте монитор команды управления моментом вращения и накопительный монитор коэффициента нагрузки.)**** (В оригинале речь идет об измеренном значении Н.П.)
- Точно ли выполняется позиционирование в точках?
- Отсутствует ли расхождение в точках при повторном выполнении позиционирования?
- Отсутствуют ли посторонние шумы и вибрация при выполнении операций?
- Не перегревается ли Серводвигатель или Модуль управления серводвигателем при выполнении операций?
- Не возникают ли ошибки при выполнении операций?

Примечание: 1. Для ознакомления с порядком вывода на дисплей данных монитора обратной связи по скорости, монитора команды управления моментом вращения, и накопительного монитора коэффициента нагрузки обратитесь к **разделу 4-3-9 «Режим монитора»**.
2. При возникновении нештатных ситуаций обратитесь к Главе «Поиск и устранение неисправностей» и примите соответствующие меры по устранению ошибок.
3. Если при выполнении операций система подвержена вибрации вследствие неправильной установки коэффициента передачи, обратитесь к **разделу 4-7 «Выполнение настроек»** и откорректируйте коэффициент передачи.

4. Завершение пробного запуска.

Выполнив указанные выше действия, завершите пробный запуск. Затем, для повышения эффективности выполнения команд отрегулируйте коэффициент передачи. Для детального ознакомления обратитесь к разделу 4-7 «Выполнение настроек».

4-7 Регулировки

Модуль управления серводвигателем OMNUC серии W снабжен функцией оперативной автоматической настройки. Используйте данную функцию для облегчения настройки коэффициента передачи, даже в том случае, когда вы используете систему серворегулирования впервые. В случае, когда Вы не можете использовать функцию автоматической настройки, произведите регулировку коэффициента передачи вручную.

4-7-1 Оперативная автоматическая настройка

Что такое оперативная автоматическая настройка?

Оперативная автоматическая настройка является функцией регулирования, которая производит измерение инерционности нагрузки в процессе выполнения операций и постоянно поддерживает коэффициент передачи петли управления скоростью и петли управления позиционированием.

Примечание: Вы не можете использовать оперативную автоматическую настройку в следующих случаях:

- Когда используется режим управления моментом вращения.
- Когда в петле управления скоростью применяется P-регулирование ($Pn10b.1=1$).
- При использовании для управления коэффициента передачи №2, т.е. когда на вход подается сигнал GSEL (входной сигнал переключения коэффициента передачи).
- При использовании функции управления моментом вращения с опережением ($Pn002.0 = 2$).
- При использовании функции компенсации в цепи обратной связи петли управления скоростью ($Pn110.1=0$).

Установки, относящиеся к Оперативной автоматической настройке

В следующих ниже таблицах показаны параметры пользователя и режимы проверки системы, относящиеся к оперативной автоматической настройке.

Параметры пользователя (Pn□□□)

Параметр	Наименование параметра	Пояснение
Pn100	Коэффициент передачи	Целевое значение для автоматической настройки.
Pn101	Постоянная времени интегрирования петли управления скоростью.	Задаёт постоянную времени интегрирования для выполнения автоматической настройки.
Pn102	Коэффициент передачи петли управления позиционированием	Целевое значение для автоматической настройки.
Pn103	Отношение инерционности	Начальное соотношение для автоматической настройки.
Pn110	Установка оперативной автоматической настройки.	Выбирает выполнение автоматической настройки.
Pn401	Постоянная времени фильтра для команды управления моментом.	Задаёт постоянную времени фильтра для выполнения автоматической настройки.

Режим проверки системы (Fn□□□)

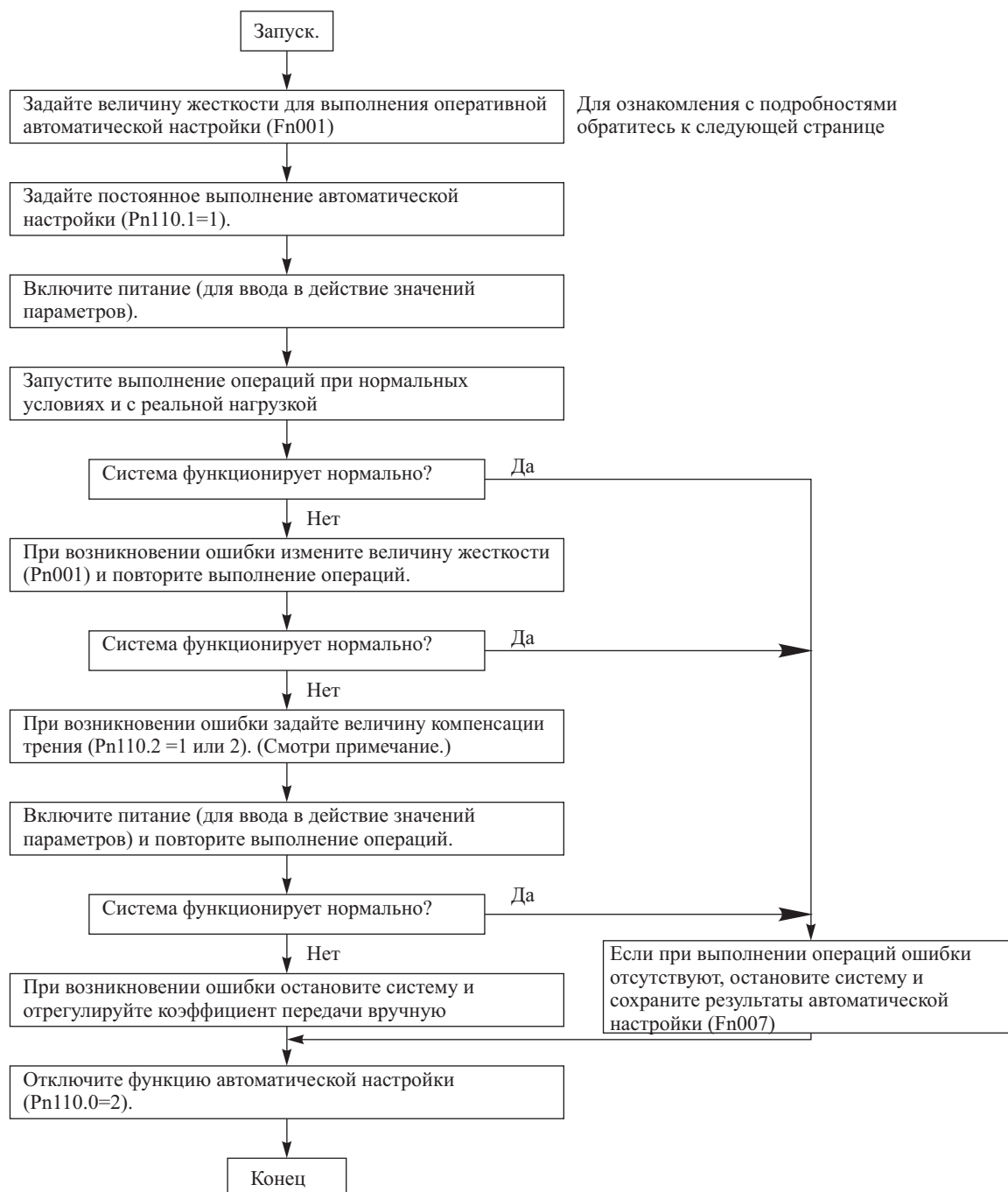
Код функции	Наименование параметра	Пояснение
Fn001	Установка жесткости для выполнения оперативной автоматической настройки.	Выбирает 10 ступеней из комбинации параметров Pn100, Pn101, Pn102, Pn401.
Fn007	Сохранение результатов выполнения автоматической настройки.	Отношение инерционности, вычисленное с помощью автоматической настройки, записывается в параметр Pn1-3 (Отношение инерционности).

Примечание: Выбранное значение записывается в параметры пользователя.

Выполнение автоматической настройки

Используйте описанную ниже процедуру для выполнения оперативной автоматической настройки.

Примечание: В случае, когда выполнение автоматической настройки задано постоянно, работа Серводвигателя может стать нестабильной вследствие сильной вибрации при изменениях нагрузки. Рекомендуется однократно выполнить автоматическую настройку, записать полученные результаты (отношение инерционности) в параметры пользователя, и затем выполнять операции с отключенной функцией автоматической настройки.



Примечание: 1. Определяйте подходящие значения параметров, используя команды управления моментом в постоянном диапазоне скоростей (Un002).
 2. Для ознакомления с работой режима проверки системы обратитесь к **разделу 4-11-2 «Функции, относящиеся к оперативной автоматической настройке»**.

Выбор величины механической жесткости при выполнении автоматической настройки (Fn001)

Установка величины механической жесткости при выполнении автоматической настройки задает коэффициент передачи петли управления скоростью и петли управления позиционированием в системе сервоуправления.

Выбирайте величину механической жесткости, подходящую для используемой системы, из следующих ниже десяти уровней.

Реакция	Установка жесткости Fn001 (d.00□□)	Коэффициент передачи петли управления позиционированием (S^{-1}) Pn102	Коэффициент передачи петли управления скоростью (Гц) Pn100	Постоянная времени интегрирования для петли управления скоростью ($\times 0,01$ мсек) Pn101	Постоянная времени фильтра для команды управления моментом ($\times 0,01$ мсек) Pn401.	Характерные случаи применения (механические системы)
Низкая	01	15	15	6000	250	Механические роботы, гармонические приводы, цепные приводы, ременные приводы шестеренчатые приводы и т.д.
	02	20	20	4500	200	
	03	30	30	3000	130	
Средняя	04	40	40	2000	100	Координатные столы, картезианские координатные роботы, механизмы общего назначения и т.д.
Высокая	05	60	60	1500	70	Червячные передачи*** (непосредственное соединение), подающие механизмы и т.д.
	06	85	85	1000	50	
	07	120	120	800	30	
	08	160	160	600	20	
	09	200	200	500	15	
	10	250	250	400	10	

- Примечание:**
1. Коэффициент передачи петли серворегулирования будет увеличиваться пропорционально увеличению жесткости, задаваемой в параметре, сокращая время позиционирования. Если задаваемая величина слишком велика, возможно возникновение вибрации механизма, поэтому по возможности уменьшайте значение данного параметра.
 2. При задании механической жесткости системы параметры пользователя в приведенной выше таблице изменяются автоматически.
 3. Если Вы задаете выполнение автоматической настройки без указания величины механической жесткости, установки в параметрах пользователя (Pn102, Pn100, Pn101 Pn401) будут использованы в качестве целевых значений для автоматической настройки.

Параметры пользователя, относящиеся к Оперативной автоматической настройке

Номер параметра	Наименование параметра	Пояснение				Значение по умолчанию	Единицы	Пределы установки	Повторное включение питания?
		Цифра №	Наименование	Установка	Пояснение				
Pn100	Коэффициент передачи петли управления скоростью					80	Гц	1...2000	Нет
Pn101	Постоянная времени интегрирования петли управления скоростью.					2000	$\times 0,01$ мс.	10...51200	Нет
Pn102	Коэффициент передачи петли управления позиционированием					40	1/сек.	1...2000	Нет
Pn103	Отношение инерционности					300	%	0...10000	Нет

Номер параметра	Наименование параметра	Пояснение				Значение по умолчанию	Единицы	Пределы установки	Повторное включение питания?
		Цифра №	Наименование	Установка	Пояснение				
Pn110	Установка оперативной автоматической настройки.	0	Задаёт выполнение автоматической настройки	0	Включает питание, затем выполняет автоматическую настройку при подаче команды RUN.	0012	–	–	Да
				1	Автоматическая настройка выполняется постоянно.				
				2	Автоматическая настройка не выполняется				
		1	Выбор функции компенсации обратной связи при управлении скоростью	0	ON				
				1	OFF				
		2	Устанавливает функцию компенсации трения	0	Компенсация трения: OFF.				
				1	Компенсация трения: отношение к номинальному моменту невелико.				
				2	Компенсация трения: отношение к номинальному моменту велико.				
		3	Не используется.	0	Не производите изменение значений установок.				
		Pn401	Постоянная времени фильтра для команды управления моментом.	Задаёт константу для фильтра внутренней команды управления моментом.	40				

Примечание: Для детального ознакомления с каждым из параметров обратитесь к разделу 4-4-4 «Подробное описание параметров».

4-7-2 Ручная настройка

Установка величины механической жесткости в процессе выполнения автоматической настройки (Fn001)

Если в процессе выполнения оперативной автоматической настройки Вы задаете величину механической жесткости системы, коэффициент передачи, соответствующий жесткости системы, устанавливается автоматически. Даже если, производя начальную регулировку, Вы регулируете коэффициент передачи вручную, Вы можете произвести регулировку сравнительно быстро, поэтому мы рекомендуем вначале задавать значение жесткости (Fn001).

Выбирайте значение механической жесткости, подходящее для используемой системы, из следующих ниже десяти уровней.

Примечание: Для ознакомления с работой режима проверки системы обратитесь к разделу 4-11-2 «Функции, относящиеся к оперативной автоматической настройке».

Реакция	Установка жесткости Fn001 (d.00□□)	Коэффициент передачи петли управления позиционированием (S ⁻¹) Pn102	Коэффициент передачи петли управления скоростью (Гц) Pn100	Постоянная времени интегрирования для петли управления скоростью (×0,01 мсек) Pn101	Постоянная времени фильтра для команды управления моментом (×0,01 мсек) Pn401.	Характерные случаи применения (механические системы)
Низкая	01	15	15	6000	250	Механические роботы, гармонические приводы, цепные приводы, ременные приводы шестеренчатые приводы и т.д.
	02	20	20	4500	200	
	03	30	30	3000	130	
Средняя	04	40	40	2000	100	Координатные столы, картезианские координатные роботы, механизмы общего назначения и т.д.
Высокая	05	60	60	1500	70	Червячные передачи*** (непосредственное соединение), подающие механизмы и т.д.
	06	85	85	1000	50	
	07	120	120	800	30	
	08	160	160	600	20	
	09	200	200	500	15	
	10	250	250	400	10	

Примечание: 1. Коэффициент передачи петли серворегулирования будет увеличиваться пропорционально увеличению жесткости, задаваемой в параметре, сокращая время позиционирования. Если задаваемая величина слишком велика, возможно возникновение вибрации механизма, поэтому по возможности уменьшайте значение данного параметра.

2. При задании механической жесткости системы параметры пользователя в приведенной выше таблице изменяются автоматически.

Параметры пользователя, относящиеся к ручной настройке

Номер параметра	Наименование параметра	Пояснение	Значение по умолчанию	Единицы	Пределы установки	Повторное включение питания?
Pn100	Коэффициент передачи петли управления скоростью	Регулирует чувствительность петли управления скоростью.	80	Гц	1...2000	Нет

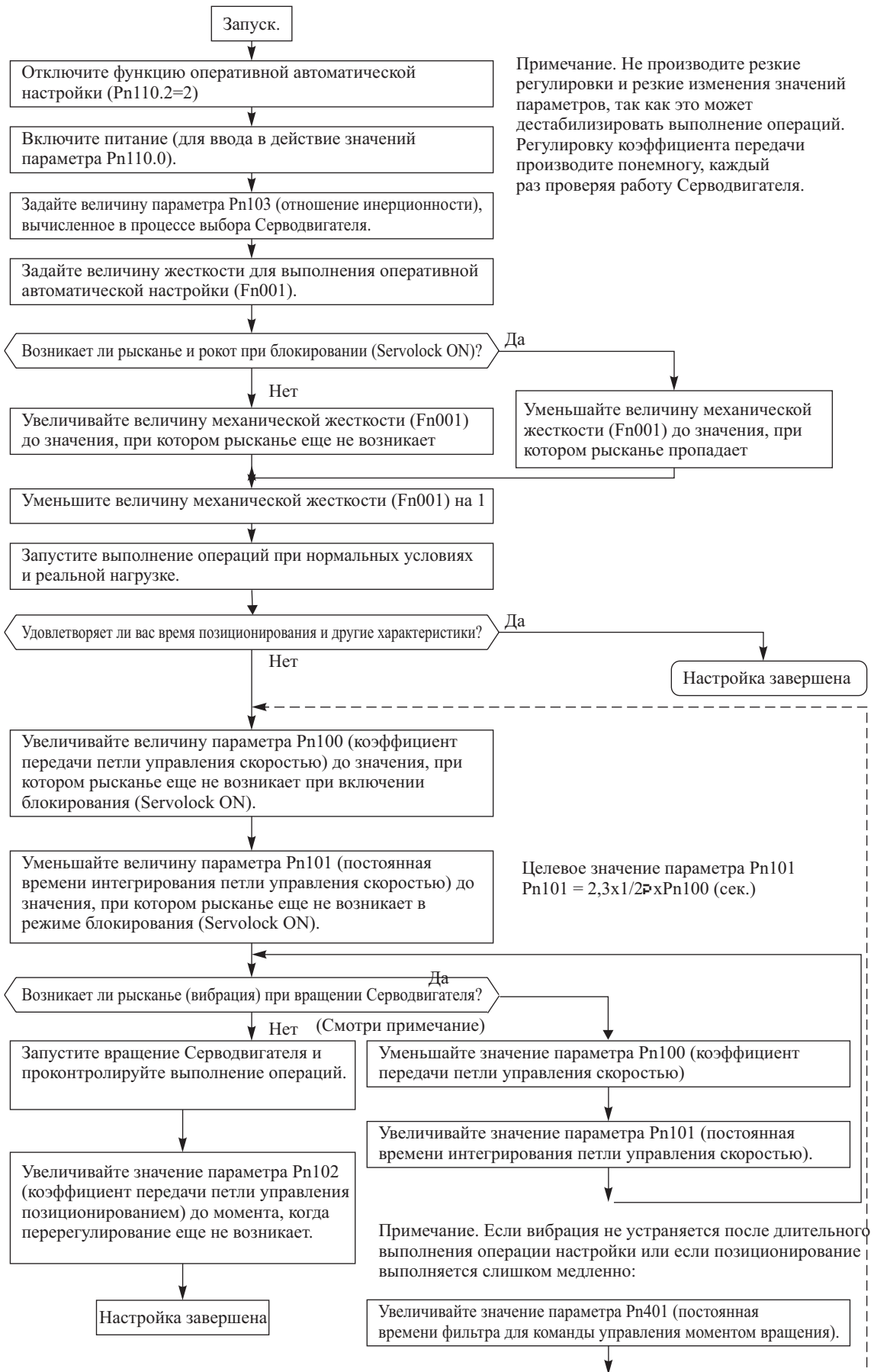
Номер параметра	Наименование параметра	Пояснение	Значение по умолчанию	Единицы	Пределы установки	Повторное включение питания?
Pn101	Постоянная времени интегрирования петли управления скоростью.	Постоянная времени интегрирования петли управления скоростью.	2000	× 0,01 мс.	10...51200	Нет
Pn102	Коэффициент передачи петли управления позиционированием	Регулирует чувствительность петли управления позиционированием.	40	1/сек.	1...2000	Нет
Pn103	Отношение инерционности	Задаёт соотношение между инерционностью механизма и инерционностью Серводвигателя.	300	%	0...10000	Нет
Pn401	Постоянная времени фильтра для команды управления моментом.	Задаёт константу для фильтра внутренней команды управления моментом.	40	× 0,01 мс.	0...65535	Нет

Примечание: Для детального ознакомления с каждым из параметров обратитесь к разделу 4-4-4 «Подробное описание параметров».

Выполнение ручной настройки (в процессе управления позиционированием)

Используйте описанную ниже процедуру для выполнения настройки в режиме управления позиционированием (входной сигнал - последовательность импульсов).

Примечание: Отключите функцию оперативной автоматической настройки (Pn110.2=2)

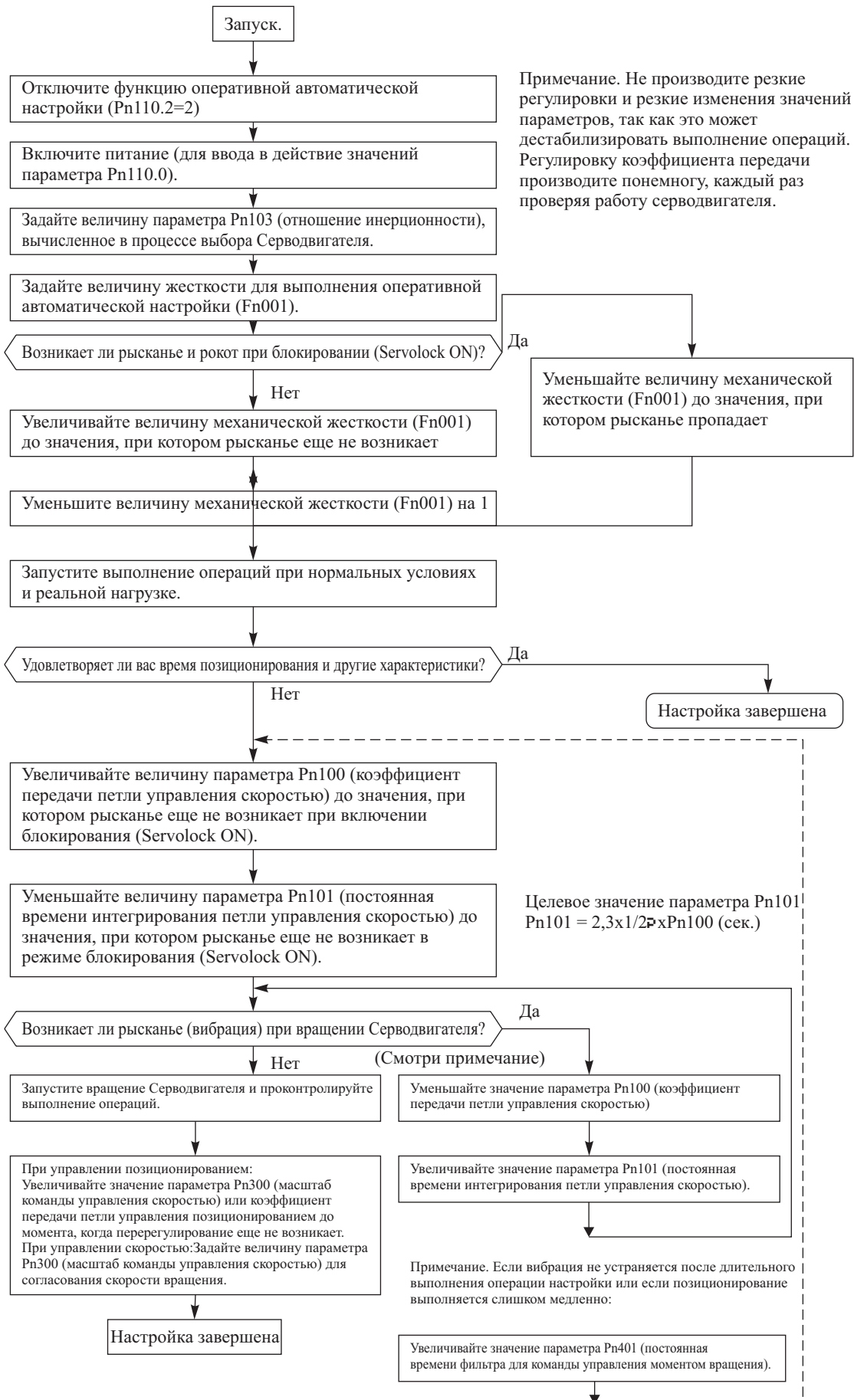


- Примечание:* 1. Не производите резкие регулировки и резкие изменения значений параметров, так как это может дестабилизировать выполнение операций. Регулировку коэффициента передачи производите понемногу, каждый раз проверяя работу Серводвигателя.
2. Если вибрация не устраняется после длительного выполнения операции настройки или если позиционирование выполняется слишком медленно:

Выполнение ручной настройки (в процессе управления скоростью)

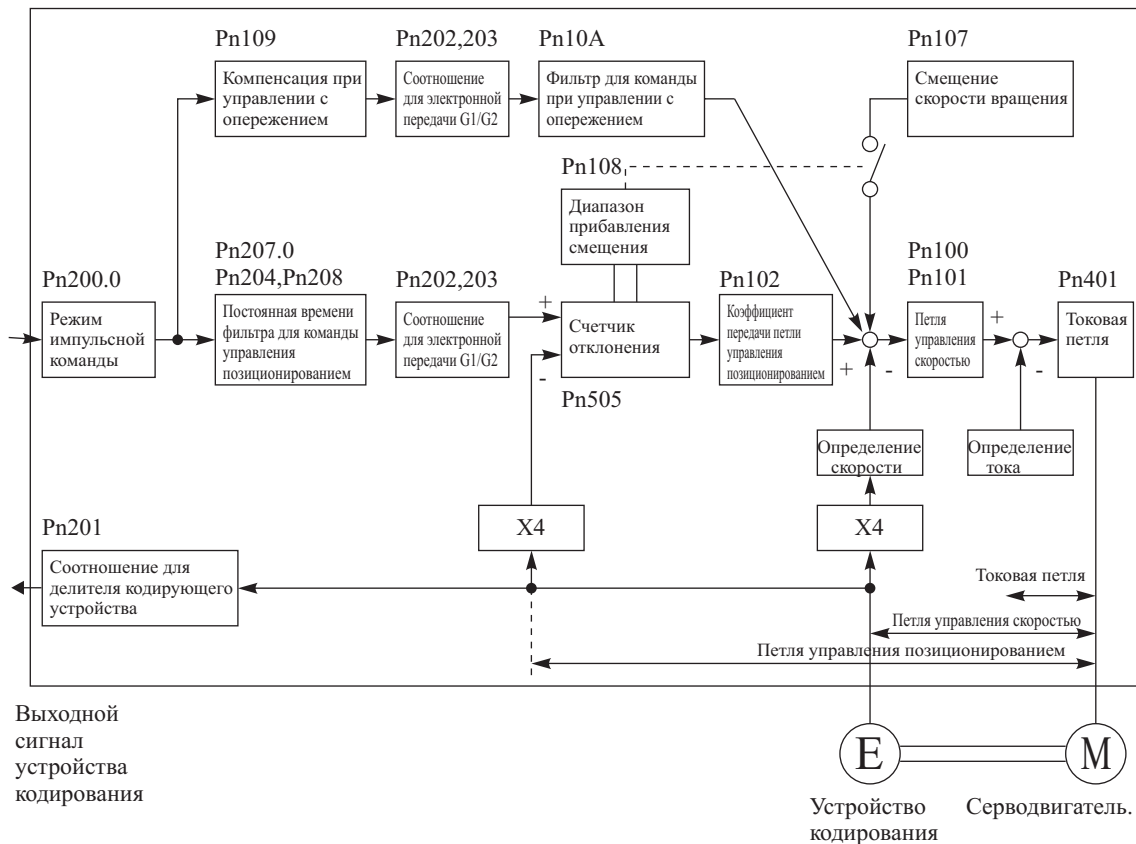
Используйте описанную ниже процедуру для выполнения настройки в режиме управления скоростью (входной сигнал – напряжение, задающее скорость вращения).

- Примечание:* Отключите функцию оперативной автоматической настройки (Pn110.2=2)



Блок-схема петли управления скоростью (справочная)

Командные
импульсы



Процедура настройки коэффициента передачи

Блок регулирования системы содержит три петли: петлю управления позиционированием, петлю управления скоростью и токовую петлю.

Токовая петля – это самая внутренняя петля, за которой следует петля управления скоростью, а затем петля управления позиционированием.

Выходные сигналы внешних петель становятся входными сигналами для внутренних петель и для внешних петель для выполнения подходящих операций управления. Необходимо, чтобы внутренние петли соответственно реагировали на входные сигналы, т.е. чувствительность внутренних петель должна быть достаточно высокой. Непремененно производите регулировку коэффициента передачи, начиная с самой внутренней петли.

Регулировка токовой петли производится на заводе-изготовителе для обеспечения надлежащей чувствительности, поэтому вначале отрегулируйте петлю управления скоростью, затем петлю управления позиционированием.

Отрегулируйте петлю управления скоростью для повышения чувствительности к командам управления скоростью. Выполните регулировку, одновременно контролируя жесткость серворегулирования (усилие, необходимое для поддержания позиции при воздействии внешней силы) в режиме блокирования (Servolock ON). Отрегулируйте петлю управления позиционированием для повышения чувствительности к командам управления позиционированием. Вводите команды управления позиционированием, используя реальные рабочие характеристики. Регулирование производите с одновременным контролем времени фиксации позиции.

4-8 Современные функции настройки

4-8-1 Функция смещения (управление позиционированием)

Функции

Функция смещения позволяет сократить время позиционирования путем прибавления смещения к командам управления скоростью (т.е. командам для петли управления скоростью).

Когда количество оставшихся импульсов счетчика отклонения превышает значение, заданное в параметре Pn108 (диапазон добавления смещения), скорость, заданная в параметре Pn107 (смещение скорости вращения), прибавляется к команде управления скоростью. Когда количество остаточных импульсов в счетчике

отклонения находится в пределах, указанных в параметре Pn108, смещение к скорости вращения не прибавляется.

Параметры, требующие выполнения установок

Номер параметра	Наименование параметра	Пояснение	Ссылка
Pn107	Смещение скорости вращения.	Задаёт скорость вращения, которая прибавляется в качестве смещения к команде управления скоростью (пределы установки: 0... 450 об./мин.).***	4-4-4 «Подробное описание параметров».
Pn108	Диапазон прибавления смещения.	Задаёт количество остаточных импульсов счетчика отклонения, при превышении которых к команде скорости вращения прибавляется дополнительное смещение (пределы установки: 0... 250 единицы команды).***	

*** (В основном тексте неточность Н.П.)

Примечание: 1. В случае, когда функция смещения не используется, устанавливайте параметр Pn107 в значение, равное нулю (0).
2. Если смещение к скорости вращения устанавливается слишком большим, это может привести к нестабильной работе Серводвигателя. Оптимальное значение установки зависит от характера нагрузки, коэффициента передачи, диапазона прибавления смещения, поэтому отрегулируйте значение параметра в процессе выполнения пробных операций и отслеживания реакции Серводвигателя. (Вначале для параметра Pn107 задайте значение, равное нулю, а затем постепенно увеличивайте заданную величину).

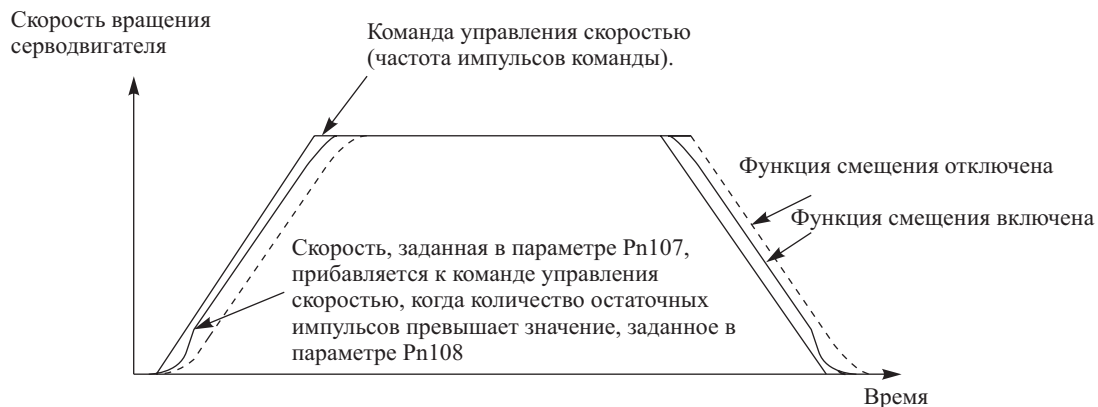
Процедура установки

Перед заданием величины смещения завершите регулировку коэффициента передачи.

Увеличивайте значение параметра Pn107 (смещение скорости вращения) до максимального сокращения скорости позиционирования. В этой точке, если не возникает никаких проблем с бросками перерегулирования, настройка смещения завершается.

Если бросок перерегулирования слишком велик, увеличьте значение параметра Pn108 (диапазон прибавления смещения).

Выполнение операций



Примечание: Для ознакомления с конфигурацией блока обработки обратитесь к Блок-схеме петли управления позиционированием в разделе 4-7-2 «Ручная настройка».

4-8-2 Функция управления с опережением (управление позиционированием)

Функции

Данная функция осуществляет сокращение времени позиционирования путем автоматического прибавления дифференцированного значения входного сигнала (командных импульсов на входе CW/CCW) к петле управления скоростью в Модуле управления серводвигателем.

Для повышения эффективности петли серворегулирования выполните компенсацию с опережением, таким образом, увеличив чувствительность системы. Тем не менее, в системах с достаточно высоким коэффициентом передачи петли управления позиционированием данная функция не обладает заметным эффектом.

Примечание: Для ознакомления с конфигурацией блока обработки обратитесь к Блок-схеме петли управления позиционированием в разделе 4-7-2 «Ручная настройка».

Параметры, требующие выполнения установок

Номер параметра	Наименование параметра	Пояснение	Ссылка
Pn109	Количественная оценка опережения.	Задаёт количественную оценку опережения при управлении с опережением (пределы установки: 0...100 %).	4-4-4 «Подробное описание параметров».
Pn10A	Фильтр для команды управления с опережением.	Задаёт использование фильтра для команды управления с опережением (первичную задержку). (Пределы установки: 0...6400 × 0,01 мс.)	

Примечание: В случае, когда функция управления с опережением не используется, устанавливайте параметр Pn109 в значение, равное нулю (0).

Процедура установки

Перед заданием величины опережения завершите регулировку коэффициента передачи. Увеличивайте значение параметра Pn109 (Количественная оценка опережения) до максимального сокращения времени позиционирования. В этой точке, если не возникает никаких проблем с бросками перерегулирования, настройка смещения завершается. Большая величина опережения может вызвать вибрацию механизма. Для механизмов общего назначения задавайте величину максимум до 80%. (Регулировку значения производите при выполнении пробных операций и отслеживании реакции механизма.) Если бросок перерегулирования слишком велик, увеличьте значение параметра Pn10A (Фильтр для команды управления с опережением).

4-8-3 Функция управления моментом с опережением (управление скоростью)

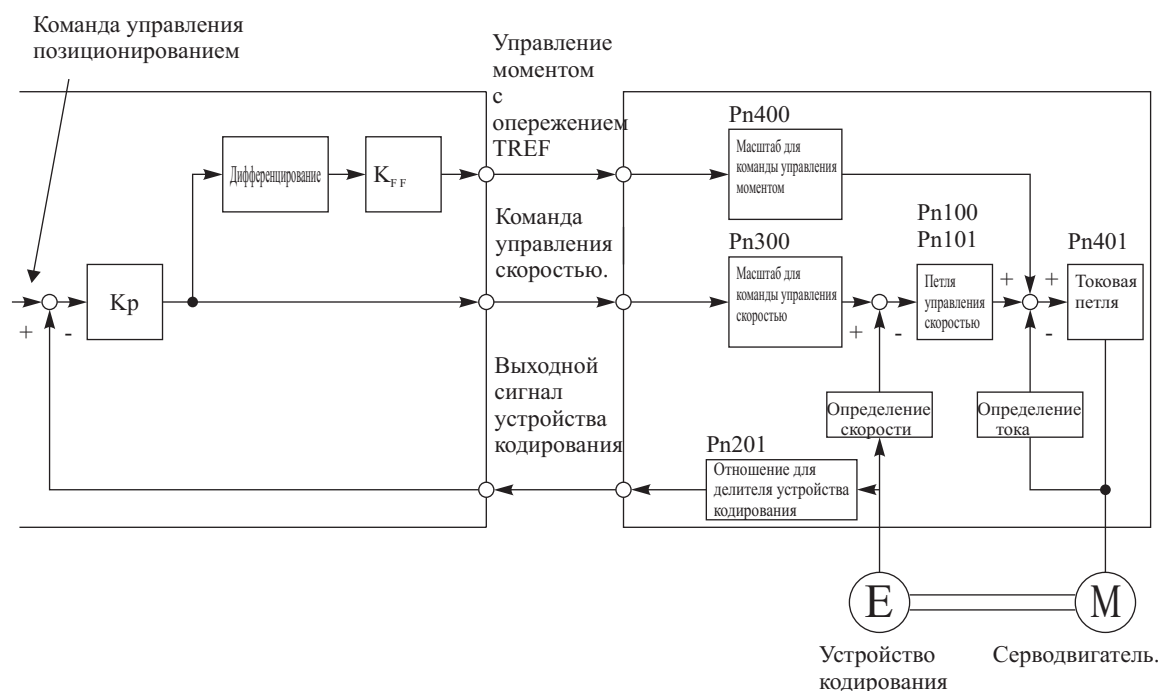
Функции

Данная функция осуществляет сокращение времени разгона путем прибавления значения входного сигнала TREF (ввод команды управления моментом) к токовой петле. Данная функция может применяться в режиме управления скоростью.

В обычном случае в контроллере вычисляется дифференцированное значение, и это значение подается на вход TREF.

Если количественное значение опережения (напряжение на вводе TREF) слишком велико, возникает бросок перерегулирования, поэтому отрегулируйте значение параметра Pn400 (масштаб для команды управления моментом) для устранения броска перерегулирования.

Блок-схема функционирования петли управления моментом

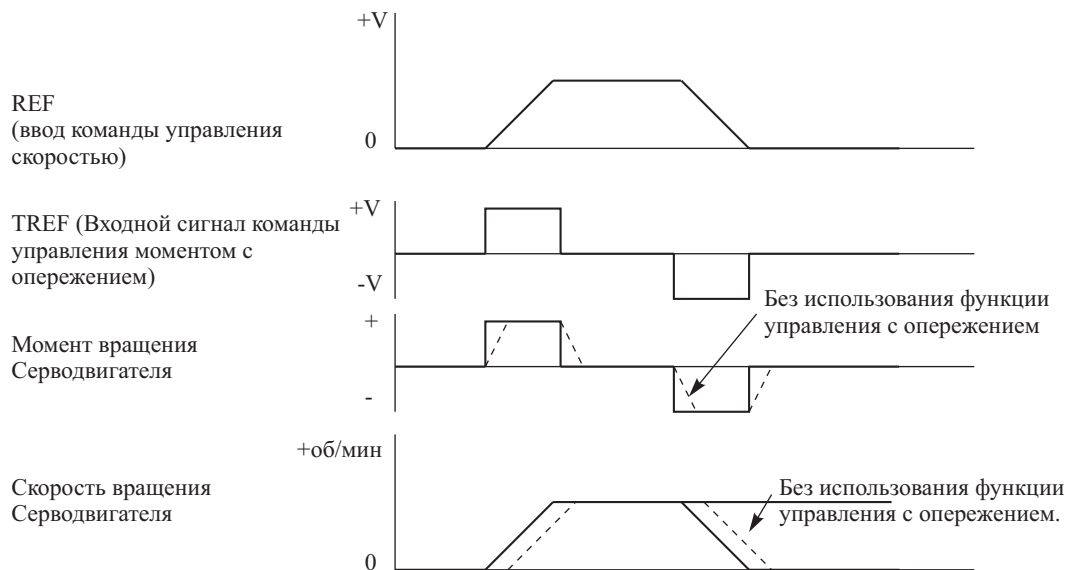


Параметры, требующие выполнения установок

Номер параметра	Наименование параметра	Пояснение	Ссылка
Pn002.0	Переключение ввода для команды управления моментом.	Установите параметр Pn002.2 в значение, равное 2 (используйте ввод TREF в качестве входного сигнала управления моментом с опережением.)	4-4-4 «Подробное описание параметров».
Pn400	Шкала для команды управления моментом.	Отрегулируйте величину опережения при управлении моментом вращения.	

Примечание: Значением по умолчанию является 30 ($\times 0,1$ В/номинальный момент).

Выполнение операций



- Примечание:* 1. Если сигнал управления моментом с опережением подается на вход в случае, когда скорость вращения Серводвигателя постоянна, скорость вращения Серводвигателя не будет соответствовать команде управления скоростью. Разрабатывайте схему Контроллера (регулятора) таким образом, чтобы сигнал управления с опережением подавался только тогда, когда Серводвигатель разгоняется или тормозится.
2. Дополнительный момент, ускоряющий вращение Серводвигателя в прямом направлении, будет генерироваться в том случае, когда сигнал управления с опережением подается на вход в положительной полярности (+V). Убедитесь в том, что полярность входного сигнала корректна, так как если команда управления моментом с опережением подается в направлении, противоположном разгону, возникает ошибка, подобная обратному вращению Серводвигателя, либо возникают колебания скорости вращения Серводвигателя.

4-8-4 Функция управления скоростью с опережением (управление позиционированием)

Функции

Данная функция осуществляет сокращение времени позиционирования путем прибавления значения входного сигнала REF (ввод команды управления скоростью) к петле управления скоростью. В обычном случае в контроллере вычисляется дифференцированное значение для команды управления позиционированием (команда в виде последовательности импульсов), и это значение подается на вход REF. Если количественное значение опережения (напряжение на вводе REF) слишком велико, возникает бросок перерегулирования, поэтому отрегулируйте значение параметра Pn300 (масштаб для команды управления скоростью) для устранения броска перерегулирования.

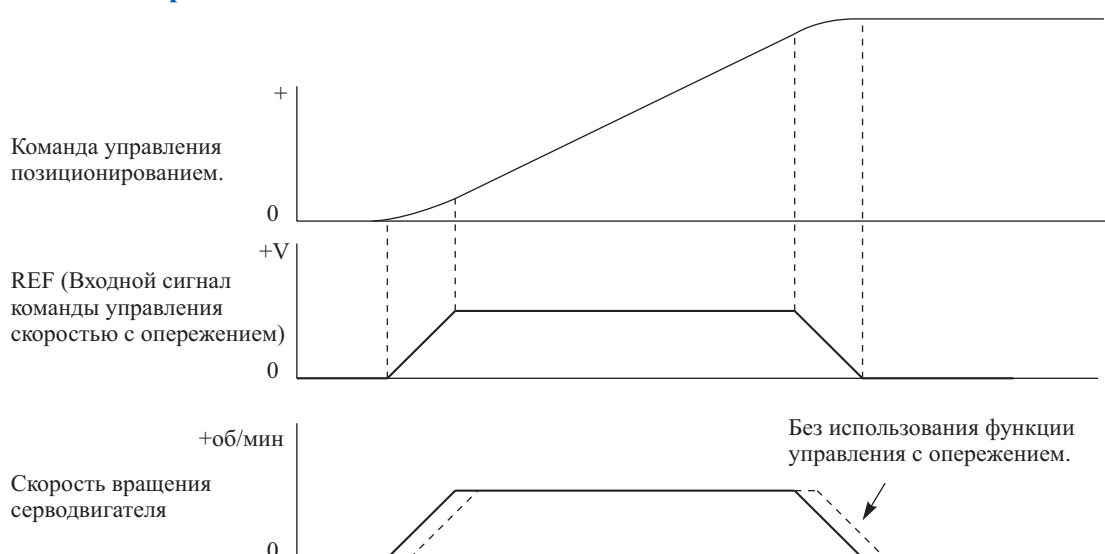
Блок-схема функционирования петли управления скоростью

Параметры, требующие выполнения установок

Номер параметра	Наименование параметра	Пояснение	Ссылка
Pn207.1	Переключение ввода для команды управления скоростью.	Установите параметр Pn207.1 в значение, равное 1 (используйте ввод REF в качестве входного сигнала управления скоростью с опережением.)*** (в тексте опечатка Н.П.)	4-4-4 «Подробное описание параметров».
Pn300	Шкала для команды управления моментом.	Отрегулируйте величину опережения при управлении скоростью вращения.	

Примечание: Значением по умолчанию является $30 (\times 0,1 \text{ В/номинальная скорость вращения})$.

Выполнение операций



Примечание: Когда на вход поступает дополнительное напряжение управления скоростью с опережением, фактически прибавляется команда вращения Серводвигателя в прямом направлении. Если к последовательности импульсов прибавляется обратная команда управления скоростью с опережением, время позиционирования увеличивается, поэтому внимательно проверьте полярность входного сигнала.

4-8-5 Переключение коэффициента передачи (управление позиционированием, управление скоростью, управление скоростью с помощью внутренних установок)

Функции

Данная функция осуществляет переключение коэффициента передачи петли управления скоростью и петли управления позиционированием.

Когда сигнал GSEL (переключение коэффициента передачи) на вход не подается, выполняйте регулирование с помощью параметра Pn100 (коэффициент передачи петли управления скоростью), параметра Pn101 (постоянная времени интегрирования петли управления скоростью) и параметра Pn102 (коэффициент передачи петли управления позиционированием). Когда на вход подается сигнал GSEL, выполняйте регулирование с помощью параметров Pn104 (коэффициент передачи 2 петли управления скоростью), параметра Pn105 (постоянная времени интегрирования 2 петли управления скоростью) и параметра Pn106 (коэффициент передачи 2 петли управления позиционированием).

Если инерционность механической системы при выполнении операций изменяется значительно, или когда не существует разницы между реакцией системы в режиме выполнения операций и в режиме ожидания, Вы можете выполнять регулирование с помощью переключения коэффициента передачи.

- Когда функция оперативной автоматической настройки отключена (при указанных ниже условиях), функция переключения коэффициента передачи вводится в действие.
- При использовании управления моментом с опережением.
- Когда время флуктуации инерции нагрузки достигает 200 мс.
- Когда скорость вращения не превышает 500 об./мин., или момент вращения не превышает 50% от номинальной величины момента вращения.
- Когда нагрузка приложена постоянно, например, в случае вертикальной нагрузки.

Примечание: При выборе коэффициента передачи №2 (т.е. ввод GSEL находится в состоянии ON), функция оперативной автоматической настройки не будет выполняться надлежащим образом. При использовании функции переключения коэффициента передачи отключите функцию автоматической настройки (Pn110.2=2).

Параметры, требующие выполнения установок

Номер параметра	Наименование параметра	Пояснение	Ссылка
Pn50A.0	Выбор входного сигнала 1. Режим выбора входного сигнала.	Сигнал GSEL в установках по умолчанию не распределяется. Устанавливайте параметр Pn50A.0 в значение, равное 1 (установки, определяемые пользователем).	4-4-3 «Важнейшие параметры»
Pn50d.2	Выбор входного сигнала 4. Выбор сигнала GSEL.	Произведите распределение сигнала GSEL.	
Pn104	Коэффициент передачи 2 петли управления скоростью.	Задайте коэффициент передачи петли управления скоростью для случая, когда ввод GSEL переводится в состояние ON.	4-4-4 «Подробное описание параметров».
Pn105	Постоянная времени интегрирования*** 2 петли управления скоростью.	Задайте постоянную времени интегрирования*** петли управления скоростью для случая, когда ввод GSEL переводится в состояние ON.	
Pn106	Коэффициент передачи 2 петли управления позиционированием	Задайте коэффициент передачи петли управления позиционированием для случая, когда ввод GSEL переводится в состояние ON.	

*** (В оригинале дифференцирования Н.П.)

Примечание: Отрегулируйте значения параметров Pn104, Pn105, Pn106 при подаче на вход сигнала GSEL, согласно указаниям раздела 4-7-2 «Ручная настройка». Параметр Fn001 (установка механической жесткости для оперативной автоматической настройки) не выполняется для коэффициента передачи №2, поэтому для настройки устанавливайте начальные значения, пользуясь приведенной выше таблицей.

4-8-6 Селективный режекторный фильтр (управление позиционированием, управление скоростью, управление скоростью с помощью внутренних установок)

Функции

Вы можете установить селективный режекторный фильтр для внутренней команды управления моментом вращения (команды для токовой петли).

Задайте резонансную частоту в параметре Pn409 (частота режекторного фильтра) для предотвращения возникновения механического резонанса системы. Время позиционирования можно сократить посредством задания более высокого коэффициента передачи петли управления скоростью.

Параметры, требующие выполнения установок

Номер параметра	Наименование параметра	Пояснение	Ссылка
Pn408.0	Задание команды управления моментом вращения. Выбор функции селективного режекторного фильтра.	Для использования функции режекторного фильтра задайте параметру Pn408.0 значение, равное 1 (режекторный фильтр включается).	4-4-4 «Подробное описание параметров».
Pn409	Частота режекторного фильтра	Задайте частоту механического резонанса системы.	

Процедура установки

Определите частоту механического резонанса, т.е. частоту, где система начинает вибрировать, посредством увеличения величины параметра Pn100 (коэффициент передачи петли управления скоростью). Используйте Программное обеспечение для мониторинга модуля управления серводвигателем OMNUC серии W, для измерения выходного сигнала аналогового монитора (монитора команды управления моментом).

Задайте величину измеренной частоты в параметре Pn409 (частота режекторного фильтра).

Для минимизации вибрации момента вращения слегка подрегулируйте величину параметра Pn409.

После достижения минимальной величины вибрации отрегулируйте значение параметра Pn100 (коэффициент передачи петли управления скоростью), параметра Pn101 (постоянная времени интегрирования петли

управления скоростью), параметра Pn401 (постоянная времени фильтра для команды управления моментом вращения), согласно указаниям *раздела 4-7-2 «Ручная настройка»*.

4-8-7 Компенсация обратной связи петли управления скоростью (управление позиционированием, управление скоростью, управление скоростью с помощью внутренних установок)

Функции

Использование данной функции позволяет сократить время позиционирования. Эта функция уменьшает коэффициент передачи цепи обратной связи, таким образом, увеличивая коэффициент передачи петли управления скоростью и петли управления позиционированием. Следовательно, скорость реагирования на команды увеличивается, и время позиционирования сокращается. Тем не менее, в этом случае чувствительность к воздействию помехи возрастает, поэтому время позиционирования не может сократиться при условии приложения внешней силы, например при наличии вертикальной нагрузки. *** (В исходном варианте есть некоторая неточность относительно чувствительности Н.П.)

Примечание: При использовании функции компенсации обратной связи, функция оперативной автоматической настройки не будет выполняться надлежащим образом. Для использования функции компенсации обратной связи отключите функцию автоматической настройки (Pn110.0 = 2).

Параметры, требующие выполнения установок

Номер параметра	Наименование параметра	Пояснение	Ссылка
Pn110.1	Выбор функции компенсации обратной связи в петле управления скоростью.	Для использования функции компенсации обратной связи в петле управления задайте параметру Pn110.1 значение, равное 1 (включение функции компенсации обратной связи).	4-4-4 «Подробное описание параметров».
Pn111	Компенсация обратной связи в петле управления скоростью.	Регулирует коэффициент передачи цепи обратной связи в петле управления скоростью.	

Уменьшайте величину параметра Pn111 (компенсация обратной связи в петле управления скоростью) для увеличения коэффициента передачи петли управления скоростью и петли управления позиционированием. Если эта величина слишком мала, реагирование может колебаться.

Процедура установки

Для выполнения регулировки измерьте ошибку позиционирования и величину команды управления моментом. Для измерения выходного сигнала аналогового монитора обратитесь к Программному обеспечению для мониторинга Модуля управления серводвигателем OMNUC серии W.

Следуйте указаниям *раздела 4-7-2 «Ручная настройка»* для регулировки величины параметра Pn100 (коэффициент передачи петли управления скоростью), параметра Pn101 (постоянная времени интегрирования петли управления скоростью), параметра Pn401 (постоянная времени фильтра для команды управления моментом вращения) с целью устранения ошибки позиционирования без колебаний момента вращения. *** (На мой взгляд, здесь лучше говорить не о команде, Н.П.)

После завершения настройки уменьшите значение параметра Pn111 до 10, и отрегулируйте таким же образом параметры Pn100, Pn101, Pn102, Pn401.

4-8-6 Фильтр для обратной связи петли управления скоростью (управление позиционированием, управление скоростью, управление скоростью с помощью внутренних установок)

Функции

Данная функция устанавливает первичный фильтр для цепи обратной связи петли управления скоростью. Применяйте данную функцию, когда вы не можете увеличить коэффициент передачи цепи обратной связи вследствие вибрации механической системы. ***** (По смыслу – наоборот, когда не можете уменьшить, т.е. не можете увеличить коэффициент передачи петли управления Н.П.)

Примечание: При использовании функции компенсации обратной связи, оперативная автоматическая настройка не может работать надлежащим образом. Для использования функции компенсации обратной связи отключите функцию автоматической настройки (Pn110.0 = 2).

Параметры, требующие выполнения установок

Номер параметра	Наименование параметра	Пояснение	Ссылка
Pn308.0	Постоянная времени фильтра цепи обратной связи в петле управления скоростью.	Задайте величину постоянной времени фильтра цепи обратной связи. (Пределы установки: $0 \dots 65535 \times 0,01\text{мс.}$)	4-4-4 «Подробное описание параметров».

Процедура установки

Измерьте длительность периода механического резонанса и задайте в параметре Pn308 (постоянная времени фильтра цепи обратной связи) это значение.

4-8-9 Переключение P- регулирования (управление позиционированием, управление скоростью, управление скоростью с помощью внутренних установок)**Функции**

Данная функция автоматически переключает метод регулирования для петли управления скоростью из режима PI- регулирования (пропорционально-интегрального регулирования) в режим P- регулирования (пропорционального регулирования).

В обычном случае управление обеспечивается использованием коэффициента передачи петли управления скоростью, а коэффициент передачи петли управления позиционированием устанавливается после выполнения автоматической настройки. (Т.е. в обычном случае нет необходимости в изменении установок по умолчанию.)

Продолжительная работа в режиме PI-регулирования может привести к переходу в режим P – регулирования, если скорость вращения Серводвигателя подвержена броскам вследствие перерегулирования или недостаточного регулирования. (Переключение в режим P- регулирования уменьшает эффективный коэффициент передачи петли серворегулирования для стабилизации системы.) Таким образом, Вы можете сократить время позиционирования.

Параметры, требующие выполнения установок

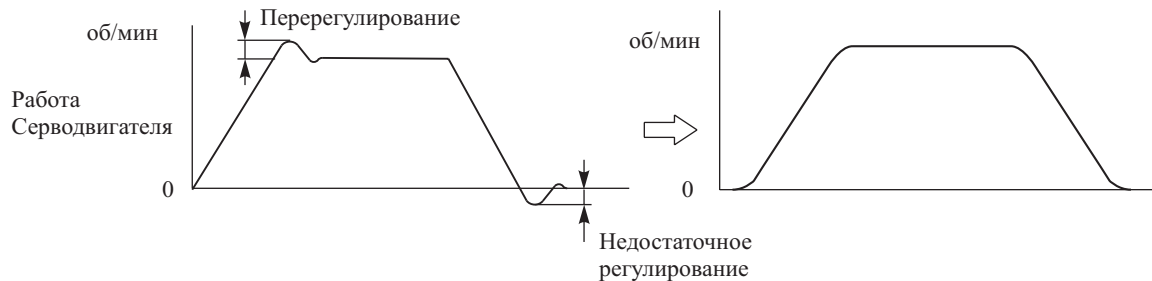
Номер параметра	Наименование параметра	Пояснение	Ссылка
Pn10b.0	Установка для управления скоростью. Условия переключения P – регулирования.	Задаёт условия для переключения петли управления скоростью из режима PI-регулирования в режим P-регулирования. Используйте параметры Pn10C...Pn10F для задания условий переключения.	4-4-4 «Подробное описание параметров».
Pn10C	Переключатель P - регулирования (команда управления моментом)	Задавайте в случае, когда Pn10b = 0 (переключение с использованием значения внутренней команды управления моментом). Задавайте условия для переключения в режим P-регулирования, используя отношение в % к номинальному моменту вращения.	
Pn10d	Переключатель P - регулирования (команда управления скоростью)	Задавайте в случае, когда Pn10b = 1 (переключение с использованием значения команды управления скоростью). Задавайте скорость в об./мин для переключения в режим P-регулирования.	
Pn10E	Переключатель P - регулирования (команда управления разгоном)	Задавайте в случае, когда Pn10b = 2 (переключение с использованием значения команды управления разгоном). Задайте ускорение ($\times 10$ об./мин/сек), при котором подается команда перехода к P- регулированию.	
Pn10F	Переключатель P – регулирования (импульс отклонения)	Задавайте в случае, когда Pn10b = 3 (переключение с использованием значения импульса отклонения). Задайте уровень импульсов отклонения (в единицах команды) для переключения в режим P- регулирования.	

Когда в процессе разгона или торможения момент вращения входит в состояние насыщения, переключайтесь в режим P-регулирования, используя внутреннюю команду управления моментом или значение команды разгона.

Если в процессе разгона или торможения момент вращения не входит в состояние насыщения, однако возникают броски перерегулирования или недостаточное регулирование, переключайтесь в режим P-регулирования используя команду управления скоростью или значение импульса отклонения.

Выполнение операций

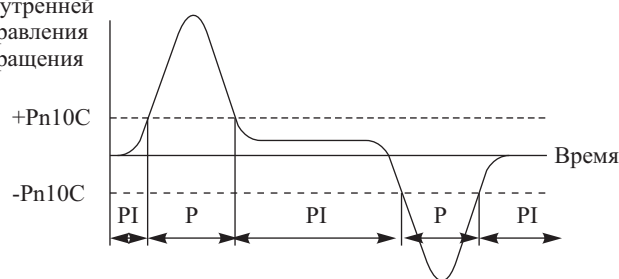
Устраните броски перерегулирования или недостаточное регулирование путем переключения в режим P-регулирования.



Переключение с помощью команды управления моментом

Вы можете переключиться в режим P-регулирования, когда значение внутренней команды управления моментом превышает значение, заданное в параметре Pn10C, для предотвращения насыщения момента вращения и бросков перерегулирования или недостаточного регулирования.

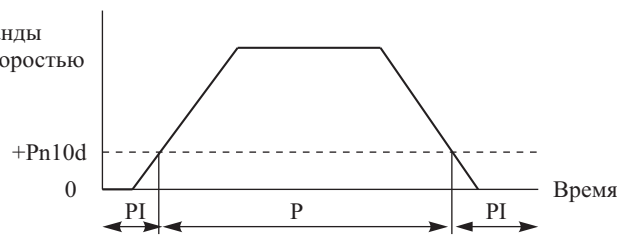
Значение внутренней команды управления моментом вращения



Переключение с помощью команды управления скоростью

Вы можете переключиться в режим P-регулирования, когда значение команды управления скоростью превышает значение, заданное в параметре Pn10d, для предотвращения бросков перерегулирования или недостаточного регулирования. Таким образом, с помощью уменьшения коэффициента передачи в области высоких скоростей достигается сокращение времени позиционирования.

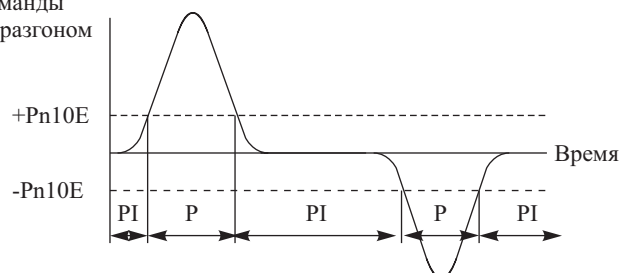
Значение команды управления скоростью вращения



Переключение с помощью команды управления разгоном

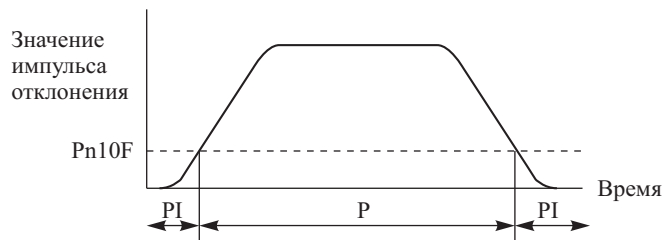
Вы можете переключиться в режим P-регулирования, когда значение команды управления разгоном превышает значение, заданное в параметре Pn10E, для предотвращения бросков перерегулирования или недостаточного регулирования. Таким образом, с помощью уменьшения коэффициента передачи в области высоких скоростей достигается сокращение времени позиционирования.

Значение команды управления разгоном



Переключение с помощью импульсов отклонения

Вы можете переключиться в режим Р-регулирования, когда значение импульса отклонения превышает значение, заданное в параметре Pn10F, для предотвращения бросков перерегулирования или недостаточного регулирования. Таким образом, с помощью уменьшения коэффициента передачи в области высоких скоростей достигается сокращение времени позиционирования.

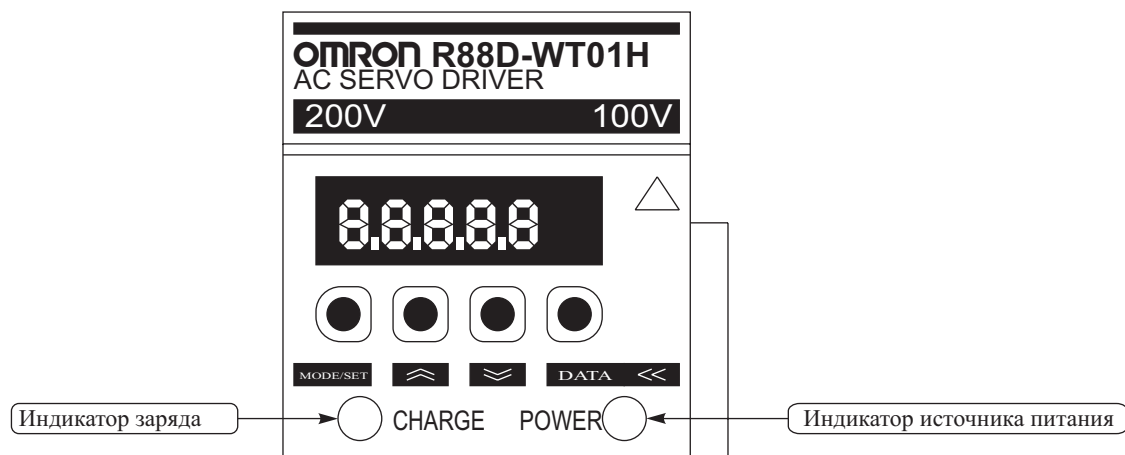


4-9 Пользование дисплеями

Серводвигатели переменного тока OMNUC серии W обладают уникальным программным обеспечением для выполнения серворегулирования, позволяющего осуществлять количественный контроль характеристик в реальном времени, а также контроль изменения различных характеристик, используя цифровые дисплеи. Пользуйтесь этими дисплеями для наблюдения за различными характеристиками Серводвигателя в процессе выполнения операций.

4-9-1 Индикатор Источника питания и индикатор заряда

На Модуле управления Серводвигателем находятся два светодиодных индикатора. Один из них – индикатор источника питания (индикатор включения источника питания), а другой – индикатор заряда.



Индикаторы

Символ	Наименование	Цвет	Функция
POWER	Индикатор источника питания	Зеленый	Светится, когда источник питания схемы управления функционирует нормально.
CHARGE	Индикатор заряда	Красный	Светится, когда заряд присутствует на источнике питания силовых цепей.***

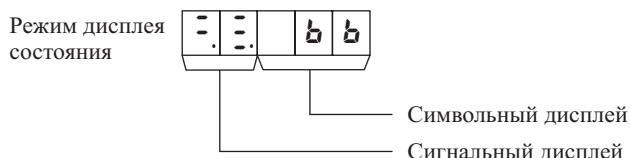
*** (Перевод отличается от оригинала Н.П.)

Примечание: Даже после выключения питания индикатор продолжает светиться, пока конденсаторы цепи питания силовой цепи остаются заряженными. Не прикасайтесь к клеммам Модуля управления серводвигателем.

4-9-2 Режим дисплея состояния

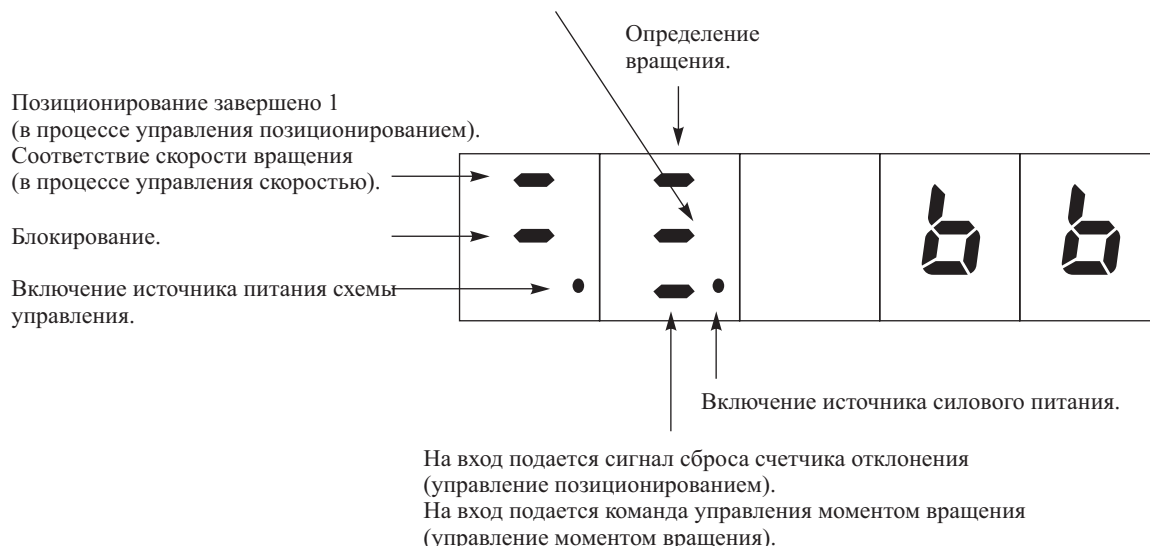
Режим дисплея состояния отображает внутреннее состояние Модуля управления, используя сигнальный дисплей (светодиодный индикатор светится или не светится) и символьный дисплей (трехзначный семисегментный светодиодный индикатор).

Режим дисплея состояния – это режим, в который переходит Модуль управления серводвигателем при первом включении питания.



Содержание дисплея битовых данных (далее сигнального дисплея).

На вход подаются командные импульсы
(в процессе управления позиционированием).
На вход подается команда управления скоростью
(в процессе управления позиционированием).



Битовые данные	Содержание
Включение источника питания схемы управления.	Загорается после включения питания схемы управления Модуля управления сервоприводом.
Включение источника силового питания.	Загорается после включения силового питания Модуля управления сервоприводом
Блокирование.	Загорается после блокирования серводвигателя (отключения питания двигателя, сервоуправление отключается); блекнет при включении сервоуправления.
Позиционирование завершено 1.	Загорается, когда количество импульсов, остающихся в счетчике отклонения, равно или меньше допуска на завершение позиционирования, заданного в параметре Pn500 (диапазон 1 завершения позиционирования).
Соответствие скорости вращения.	Загорается, когда скорость вращения серводвигателя находится в пределах диапазона, равного команде управления скоростью $\pm Pn503$ (скорость вращения, при которой определяется соответствие скорости).
Определение вращения.	Загорается, когда скорость вращения серводвигателя равна или больше скорости, заданной в параметре Pn502 (скорость вращения, при которой определяется вращение Серводвигателя).
Ввод командных импульсов	Загорается, когда на вход подаются командные импульсы.
Ввод команды управления скоростью.	Загорается, когда входной сигнал управления скоростью вращения серводвигателя равен или больше скорости, заданной в параметре Pn502 (скорость вращения, при которой определяется вращение Серводвигателя).
Ввод сигнала сброса счетчика отклонения.	Загорается, когда на вход подается сигнал ECRST (сигнал сброса счетчика отклонения).
Ввод команды управления моментом вращения.	Загорается, когда значение команды управления моментом достигает, по меньшей мере, 10 % от номинального момента вращения.

Содержание символьного дисплея

Символьный дисплей	Содержание
bb	Блокирование. (Отключение питания Серводвигателя, серворегулирование отключено.)

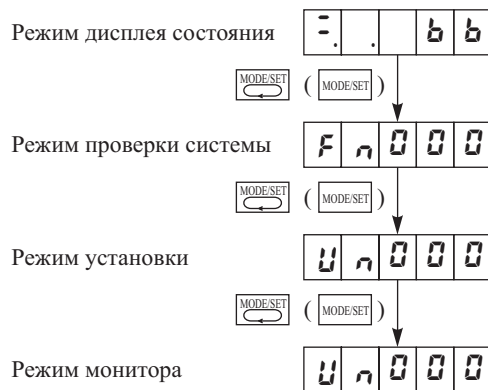
Символьный дисплей	Содержание
~. bb	Работа. (Питание подается на Серводвигатель, серворегулирование включено.)
Rot	Вращение в прямом направлении запрещено. (POT (ввод запрета вращения в прямом направлении) находится в состоянии OFF.)
not	Вращение в обратном направлении запрещено. (NOT (ввод запрета вращения в обратном направлении) находится в состоянии OFF.)
Я...	Дисплей тревоги. (Обратитесь к таблице сигналов тревоги.)

4-9-3 Режим монитора (Un□□)

Работа с использованием режима монитора

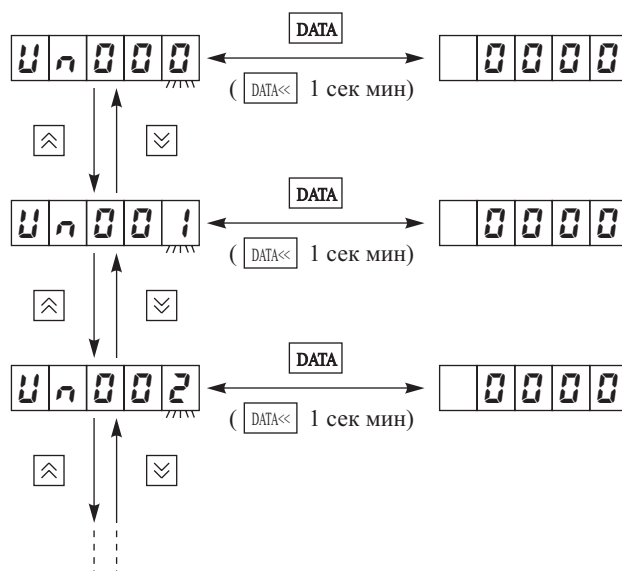
После переключения в режим монитора задайте номер монитора и нажмите клавишу «DATA» (передняя панель: клавиша DATA в течение минимум 1 сек) для вывода на дисплей контролируемой величины.

Переключение в режим монитора



Примечание: Переключайтесь в режим монитора (Un□□), используя клавишу «MODE/SET»









Работа в режиме монитора



Примечание: После установки с помощью клавиш «Вверх» и «Вниз» номера монитора, нажмите клавишу «DATA» (передняя панель: клавиша «DATA», минимум 1 сек.) для вывода на дисплей значения монитора. Вторично нажмите клавишу «DATA» для возвращения к дисплею номера монитора.

Пример выполнения операций: Вывод на дисплей величины электрического угла (Un004)

Работа	Манипуляции клавишами на передней панели	Дисплей	Пояснения
PR02W		~. bb	Режим дисплея состояния

Работа PR02W	Манипуляции клавишами на передней панели	Дисплей	Пояснения
		<u>U000</u>	Для перехода в режим монитора нажмите клавишу MODE/SET
		<u>U004</u>	Задайте монитор № Uп004, используя клавиши «Вверх» «Вниз».
	 (1 сек. минимум)	<u>00 123</u>	Нажмите клавишу «DATA» (передняя панель: клавиша «DATA», минимум 1 сек.) для вывода на дисплей значения электрического угла (Uп004).
	 (1 сек. минимум)	<u>U004</u>	Нажмите клавишу «DATA» (передняя панель: клавиша «DATA», минимум 1 сек.) для возвращения к дисплею номера монитора.

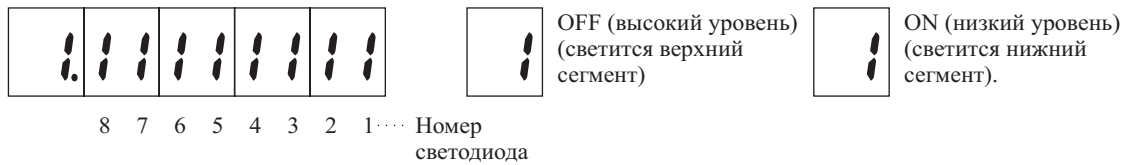
Примечание: Цифры, которые могут изменяться, мигают.

Типы мониторинга

В режиме монитора можно выполнять 14 типов мониторинга.

Дисплей (№ монитора)	Содержание монитора	Единицы	Пояснения
<u>U000</u>	Обратная связь петли управления скоростью (все режимы вывода).	Об./мин.	Отображает действительную скорость вращения Серводвигателя.
<u>U001</u>	Команда управления скоростью (все режимы вывода).	Об./мин.	Отображает напряжение команды управления скоростью, вычисленное в об./мин.
<u>U002</u>	Команда управления моментом (все режимы вывода).	%	Отображает значение команды для токовой петли (номинальный момент = 100%).
<u>U003</u>	Количество импульсов от фронта импульса фазы Z (все режимы вывода).	Импульс	Отображает позицию вращения от фронта импульса фазы Z ($\times 4$).
<u>U004</u>	Электрический угол (все режимы вывода).	Градусы	Отображает электрический угол Серводвигателя.
<u>U005</u>	Монитор входного сигнала (все режимы вывода).	–	Отображает состояние входного сигнала управления, используя биты ON/OFF.
<u>U006</u>	Монитор выходного сигнала (все режимы вывода).	–	Отображает состояние выходного сигнала управления, используя биты ON/OFF.
<u>U007</u>	Дисплей скорости командных импульсов (позиционирование).	Об./мин.	Вычисляет и выводит на дисплей частоту следования командных импульсов в об./мин.
<u>U008</u>	Отклонение позиции (счетчик отклонения, позиционирование).	Команда	Отображает количество остаточных импульсов в счетчике отклонения (стандарт входного импульса***)
<u>U009</u>	Отношение кумулятивной нагрузки*** (все режимы вывода).	%	Отображает эффективный момент вращения (номинальный момент =10%, цикл 10 сек.)
<u>U00A</u>	Отношение нагрузки, обусловленной регенерацией (все режимы вывода).	%	Отображает значение тока регенерации на поглощающем резисторе (вычисляет мощность на внутреннем поглощающем резисторе, или установку Rп600 как 100% в циклах длительностью 10 сек.)***
<u>U00B</u>	Отношение нагрузки сопротивления динамического тормоза (все режимы вывода).	%	Отображает потребление тока в процессе работы динамического тормоза (вычисляет допуск на потребление тока, как 100% в циклах, длительностью 10 сек.)***
<u>U00C</u>	Счетчик входных импульсов (позиционирование).	Команда	Подсчитывает и выводит на дисплей входные импульсы (в шестнадцатеричном коде).
<u>U00d</u>	Счетчик импульсов обратной связи (все режимы вывода)	Импульс	Подсчитывает и выводит на дисплей импульсы обратной связи ($\times 4$, в шестнадцатеричном коде).

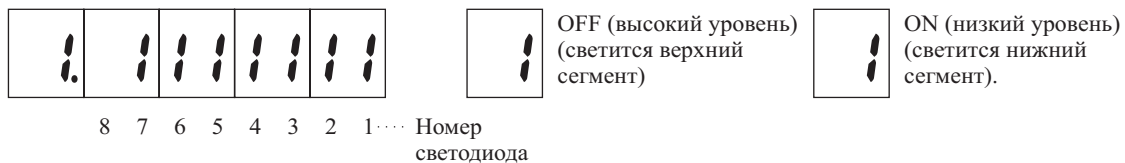
Содержание монитора входного сигнала (Un005)



Номер индикатора	Клемма ввода	Наименование сигнала
1	CN1-40	RUN (Команда RUN).
2	CN1-41	MING (Уменьшение коэффициента передачи), RDIR (команда направления вращения), PLOCK (команда блокирования позиции), IPG (запрещение ввода импульсов).
3	CN1-42	POT (запрещение вращения в прямом направлении).
4	CN1-43	NOT (запрещение вращения в обратном направлении).
5	CN1-44	RESET (переустановка, сброс тревоги).
6	CN1-45	PCL (пределный ток при вращении в прямом направлении).
7	CN1-46	NCL (пределный ток при вращении в обратном направлении).
8	CN1-4	SEN (сенсор включается, ON).

- Примечание:** 1. Семисегментный индикатор содержит два вертикальных сегмента - верхний и нижний, которые совместно отображают состояние ON/OFF входного сигнала. Когда входной сигнал имеет высокий уровень (OFF), верхний сегмент из пары сегментов светится. Когда входной сигнал имеет низкий уровень (ON), светится нижний сегмент.
2. Для ознакомления с распределением входных сигналов обратитесь к разделу 4-4-3 «Важнейшие параметры».

Содержание монитора выходного сигнала (Un006)

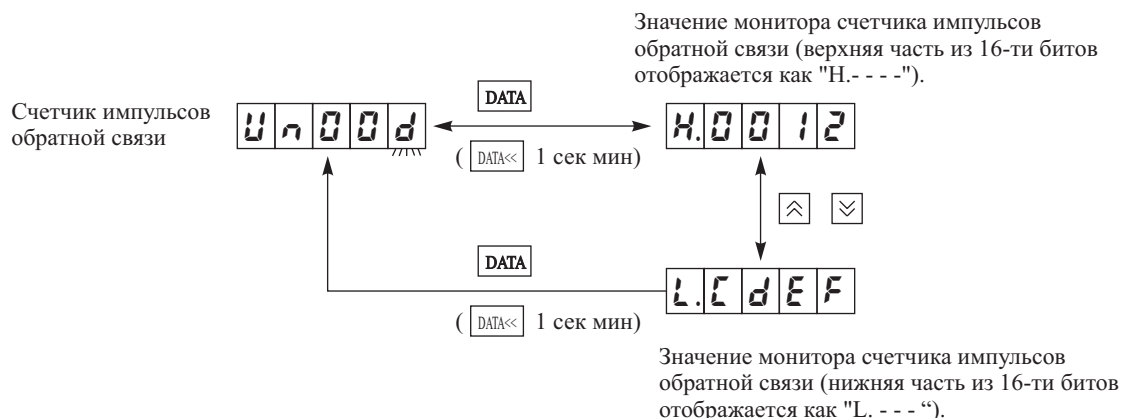


Номер индикатора	Клемма ввода	Наименование сигнала
1	CN1-31, 32	ALM (тревога).
2	CN1-25, 26	INP (выходной сигнал 1 завершения позиционирования), VCMP (соответствие скорости)
3	CN1-27, 28	TGON (Определение вращения Серводвигателя).
4	CN1-29, 30	READY (готовность серворегулирования).
5	CN1-37	ALO1 (вывод 1 кода тревоги).
6	CN1-38	ALO2 (вывод 2 кода тревоги).
7	CN1-39	ALO3 (вывод 3 кода тревоги).

- Примечание:** 1. Семисегментный индикатор содержит два вертикальных сегмента - верхний и нижний, которые совместно отображают состояние ON/OFF выходного сигнала. Когда выходной сигнал имеет высокий уровень (OFF), верхний из пары сегментов светится. Когда выходной сигнал имеет низкий уровень (ON), светится нижний сегмент.
2. Для ознакомления с распределением входных сигналов обратитесь к разделу 4-4-3 «Важнейшие параметры». *** (Думаю, здесь речь должна идти о выходных сигналах Н.П.)

Содержание счетчика входных импульсов (Un00c) и счетчика импульсов обратной связи (Un00d)

Значения монитора счетчика входных импульсов (Un00c) и счетчика импульсов обратной связи (Un00d) выводятся на дисплей в виде восьмизначного шестнадцатеричного числа (данные в виде строки 32 бита). В режиме монитора эти значения также могут сбрасываться (устанавливаться в ноль).



Пример выполнения операций: Вывод на дисплей значения монитора (Un004) счетчика импульсов обратной связи

Работа PR02W	Манипуляции клавишами на передней панели	Дисплей	Пояснения
		Un000d	Режим монитора
	⬆ ⬇	Un00d	Задать монитор № Un004, используя клавиши «Вверх» «Вниз». (Смотри примечание 1.)
DATA	DATA⏪ (1 сек. минимум)	H.00 12	Нажмите клавишу «DATA» (передняя панель: клавиша «DATA», минимум 1 сек.) для вывода на дисплей верхних четырех цифр (часть из 16 битов) в виде H.□□□□.
	⬆ ⬇	L.CdEF	Нажмите клавишу «Вверх» или «Вниз» для вывода на дисплей нижних четырех цифр (часть из 16 битов) в виде L. □□□□.
DATA	DATA⏪ (1 сек. минимум)	Un00d	Нажмите клавишу «DATA» (передняя панель: клавиша «DATA», минимум 1 сек.) для возвращения к дисплею номера монитора.

Примечание: 1. Цифры, которые могут изменяться, мигают.
2. Для очистки счетчика (т.е. для установки в значение H.0000 и L.0000) нажмите одновременно клавиши «Вверх» и «Вниз» в момент вывода на дисплей показаний монитора.

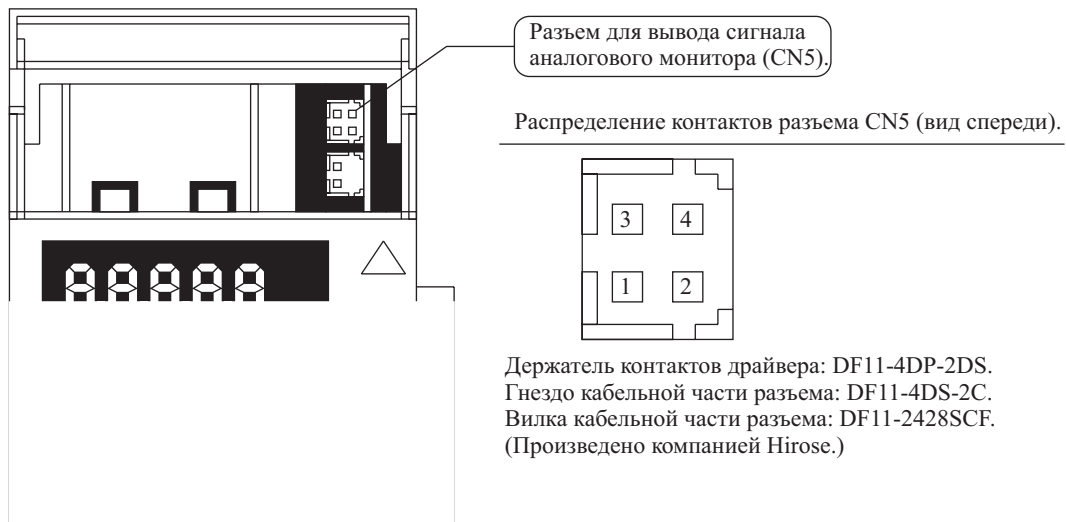
4-10 Использование выходного сигнала монитора

Выходной сигнал Модуля управления серводвигателем OMNUC серии W представляет собой аналоговый сигнал, выводимый через разъем аналогового монитора (CN5), и пропорциональный либо скорости вращения Серводвигателя, либо команде управления моментом, либо разнице позиции, либо другим величинам. Данная функция может использоваться в ситуациях, подобных выполнению точной регулировки, или когда на передней панели установлен измерительный прибор. Используя параметры Pn003.0 и Pn003.1 выберите данные, которые вы желаете контролировать. Кроме того, используйте параметры Fn00C и Fn00d в Режиме проверки системы для регулировки величины смещения и задания масштаба шкалы.

Разъем для вывода сигнала аналогового монитора (CN5)

Разъем для вывода сигнала аналогового монитора (CN5) находится под верхней крышкой Модуля управления серводвигателем.

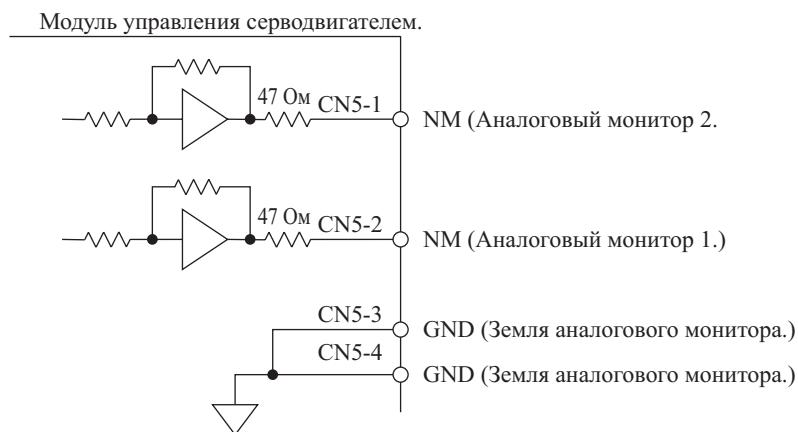
Примечание: В моделях R88D-W60H (6 кВт) верхняя крышка отсутствует. Вместо этого, разъем CN5 находится справа от дисплея и области переключателей для выполнения установок.



Номер контакта	Символ	Наименование	Функция и интерфейс
1	NM	Аналоговый монитор 2.	Значение по умолчанию: Монитор скорости, 1В/1000 об./мин. (Изменяйте с помощью параметра Pn003.1.)
2	AM	Аналоговый монитор 1.	Значение по умолчанию: Монитор тока, 1В/номинальный момент. (Изменяйте с помощью параметра Pn003.0.)
3	GND	Земля аналогового монитора.	Земля для аналогового монитора 1 и аналогового монитора 2.
4	GND	Земля аналогового монитора.	

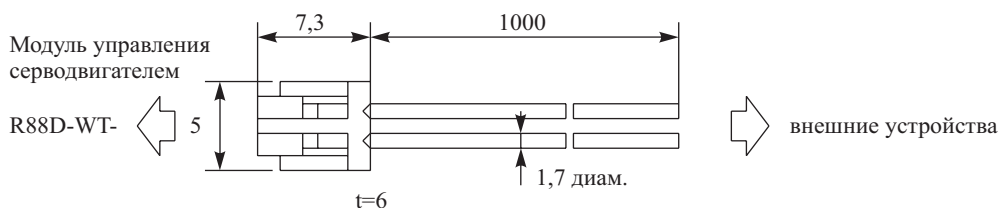
- Примечание:**
1. Отображает состояние без изменения масштаба.
 2. Максимальное выходное напряжение: $\pm 8В$. Превышение данной величины может привести к нарушению нормальной работы.
 3. Точность выходного сигнала составляет примерно $\pm 15\%$.

Схема выходного каскада аналогового монитора



Кабель для вывода сигнала аналогового монитора

Используйте этот кабель для подключения к Разъему CN5 для вывода сигнала аналогового монитора.



Выбор характеристики для выполнения мониторинга: Переключатель 3 применения функции параметра пользователя (Pn003: значение по умолчанию 0002)

С помощью параметра пользователя Pn003 (переключатель 3 применения функции параметра) измените характеристику, подвергаемую мониторингу.

Pn003.0	Переключатель 3 применения функции параметра: распределение аналогового монитора 1 (AM)						
Диапазон установки	0...F	Единицы	–	Значение по умолчанию	2	Переключение питания?	Нет
Pn003.1	Переключатель 3 применения функции параметра: распределение аналогового монитора 2 (NM)						
Диапазон установки	0...F	Единицы	–	Значение по умолчанию	0	Переключение питания?	Нет

Пояснение установок

Значение установки	Пояснения
0	Скорость вращения Серводвигателя (монитор скорости): 1 В/1000 об./мин. Вращение в прямом направлении: отрицательное напряжение. Вращение в обратном направлении: положительное напряжение. Все режимы работы.
1	Команда управления скоростью: 1 В/1000 об./мин. Вращение в прямом направлении: отрицательное напряжение. Вращение в обратном направлении: положительное напряжение. Управление позиционированием, управление скоростью, управление скоростью с помощью внутренних установок.
2	Команда управления моментом вращения: 1 В/номинальный момент. Разгон в прямом направлении: отрицательное напряжение. Разгон в обратном направлении: положительное напряжение. Все режимы работы.
3	Отклонение позиции: 0,05 В/1 команду. Положительное отклонение: отрицательное напряжение. Отрицательное отклонение: положительное напряжение. Позиционирование.
4	Отклонение позиции: 0,05 В/100 команд. Положительное отклонение: отрицательное напряжение. Отрицательное отклонение: положительное напряжение. Позиционирование.
5	Частота командных импульсов: 1 В/1000 об./мин. Вращение в прямом направлении: отрицательное напряжение. Вращение в обратном направлении: положительное напряжение. Позиционирование.
6	Скорость вращения Серводвигателя (монитор скорости): 1 В/250 об./мин. Вращение в прямом направлении: отрицательное напряжение. Вращение в обратном направлении: положительное напряжение. Все режимы работы.
7	Скорость вращения Серводвигателя (монитор скорости): 1 В/125 об./мин. Вращение в прямом направлении: отрицательное напряжение. Вращение в обратном направлении: положительное напряжение. Все режимы работы.
8...F	Не используется.

Задаваемые значения аналогичны для параметров Pn003.0 и Pn003.1.

Примечание: Отображает состояние без регулировки смещения и масштаба шкалы.

Настройка выходного сигнала аналогового монитора: Регулировка смещения (Fn00C) и масштаб шкалы (Fn00d) в режиме проверки системы

В режиме проверки системы можно произвести две регулировки выходного сигнала аналогового монитора.

- Ручная регулировка смещения выходного сигнала аналогового монитора (Fn00C).
- Регулировка масштаба выходного сигнала аналогового монитора (Fn00d).

Примечание: Для детального ознакомления с порядком выполнения регулировок и методами выполнения операций обратитесь к разделу 4-11-6 «Регулировка выходного сигнала аналогового монитора».

4-11 Режим проверки системы

Для ознакомления с Режимом проверки системы (Fn_ _ _ _) и другими функциями обратитесь к соответствующим страницам.

Дисплей (код функции)	Наименование функции	Ссылка
Fn000	Дисплей истории появления сигналов тревоги: отображает 10 последних сигналов тревоги.	4-11-1 История сигналов тревоги

Дисплей (код функции)	Наименование функции	Ссылка
Fn001	Установка жесткости механической системы в процессе выполнения оперативной автоматической настройки.	4-11-2 Функции, относящиеся к оперативной автоматической настройке
Fn002	Медленное вращение.	4-3-2 Операция медленного вращения
Fn003	Поиск начальной позиции серводвигателя: манипулируя клавишами, зафиксируйте позицию, соответствующую первому импульсу Серводвигателя (фаза Z).	4-11-3 Поиск начальной позиции для серводвигателя
Fn005	Инициализация параметров пользователя: восстанавливает в параметрах пользователя установки по умолчанию.	4-11-4 Инициализация параметров пользователя
Fn006	Сброс данных истории сигналов тревоги (ошибок).	4-11-1 История сигналов тревоги
Fn007	Сохраняет результаты выполнения автоматической настройки: записывает в Pn103 (отношение нагрузки) данные о нагрузке, вычисленные с помощью оперативной автоматической настройки.	4-11-2 Функции, относящиеся к оперативной автоматической настройке
Fn008	Настройка абсолютного датчика углового перемещения (ABS).	4-2-2 Настройка абсолютного датчика углового перемещения и замена батареи питания
Fn009	Автоматическая регулировка смещения для команд управления скоростью и управления моментом.	4-11-5 Регулировка смещения команды
Fn00K	Ручная регулировка смещения для команды управления скоростью.	
Fn00b	Ручная регулировка смещения для команды управления моментом.	
Fn00⊕	Ручная регулировка смещения выходного сигнала аналогового монитора.	4-11-6 Регулировка выходного сигнала аналогового монитора
Fn00d	Масштабирование выходного сигнала аналогового монитора: Вы можете изменять масштабирование выходного сигнала аналогового монитора в пределах от 50 до 150%.	
Fn00ESC	Автоматическая регулировка смещения при определении тока Серводвигателя.	4-11-7 Регулировка смещения при определении тока серводвигателя
Fn00F	Ручная регулировка смещения при определении тока Серводвигателя.	
Fn010	Задание пароля: Вы можете разрешать или запрещать изменение значений в параметрах пользователя.	4-11-8 Задание пароля
Fn011	Проверка параметров Серводвигателя: осуществляет проверку типов подключенных Серводвигателей и устройств кодирования.	4-11-9 Проверка параметров Серводвигателя
Fn012	Проверка версии: осуществляет проверку версий программного обеспечения для подключенных Серводвигателей и устройств кодирования.	4-11-10 Проверка версии
Fn013	Изменение установок, касающихся вращения Абсолютного датчика углового перемещения: если Вы изменяете установку параметра пользователя Pn205 (установка для предела вращения Абсолютного датчика углового перемещения), новое значение автоматически записывается в устройство кодирования.	4-11-11 Изменение установок, касающихся вращения Абсолютного датчика углового перемещения.
Fn013	(Только для завода-изготовителя: не используется.)	—

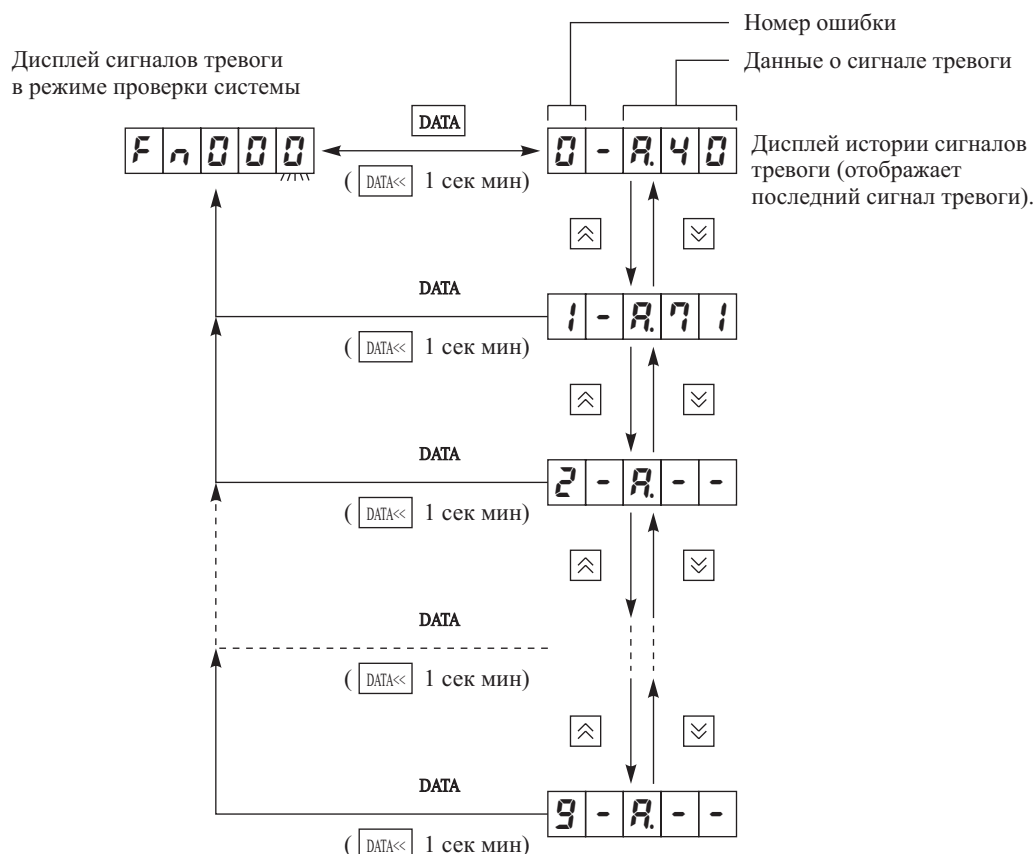
4-11-1 История сигналов тревоги (история ошибок)

Модули управления Серводвигателями OMNUC серии W позволяют запоминать вплоть до 10 последних сигналов тревоги. Настоящий раздел поясняет дисплей данных о сигналах тревоги (Fn000) и порядок выполнения операции сброса данных (Fn006).

Дисплей истории сигналов тревоги (Fn000)

Используя режим проверки системы, выведите на дисплей данные о записанных сигналах тревоги.

- Примечание:**
1. Сигналы тревоги CPF00 (ошибка передачи 1 Модуля параметров) и CPF01 (ошибка передачи 2 Модуля параметров) являются следствием ошибок Модуля параметров, и поэтому в историю сигналов тревоги не заносятся.
 2. Предупреждения в историю ошибок не заносятся.
 3. Если один и тот же сигнал тревоги повторяется продолжительное время, он заносится в историю сигналов тревоги как один сигнал.



Выполнение операций

Работа PR02W	Манипуляции клавишами на передней панели	Дисплей	Пояснения
	MODE/SET	Fn000	Для перехода в режим проверки системы нажмите клавишу «MODE/SET». Если на дисплей выводится код, отличный от Fn000, нажмите клавишу «Вверх» или «Вниз» для установки кода Fn000. (Смотри примечание 1.)
	DATA<< (1 сек. минимум)	0-A.40	Нажмите клавишу «DATA» (передняя панель: клавиша «DATA», минимум 1 сек.) для вывода на дисплей данных о последнем сигнале тревоги.
		1-A.71	Нажмите клавишу «Вверх» для вывода предшествующего сигнала тревоги. (Смотри примечание 2.)
		2-A.--	Нажмите клавишу «Вверх» для вывода предшествующего сигнала тревоги. (Смотри примечание 3.)
	DATA<< (1 сек. минимум)	Fn000	Нажмите клавишу «DATA» (передняя панель: клавиша «DATA», минимум 1 сек.) для возвращения к дисплею номера монитора.

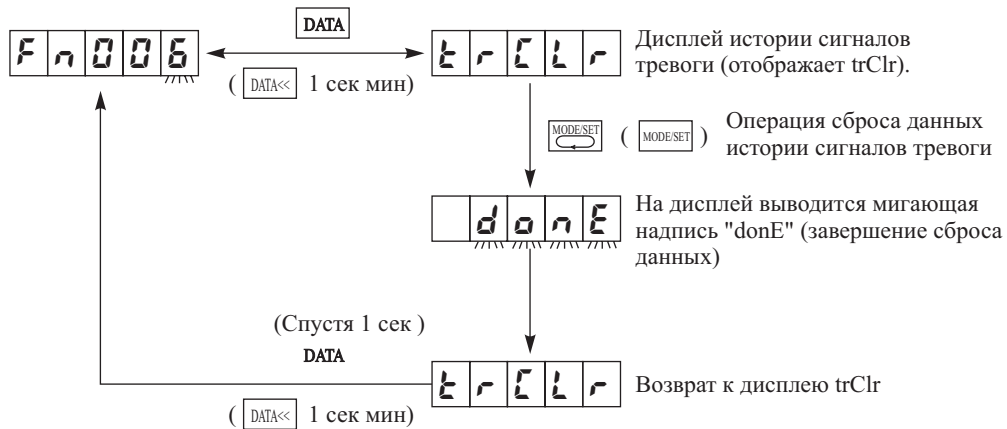
- Примечание:**
1. Цифры, которые могут изменяться, мигают.
 2. Чем больше номер ошибки, тем раньше она произошла.
 3. Показания дисплея «A.—» обозначают, что ошибка не происходила.

Сброс данных истории сигналов тревоги (Fn006)

Для сброса данных из памяти используйте параметр Fn006 – сброс данных истории сигналов тревоги.

Примечание: Когда Вы производите сброс данных протокола ошибок, данные дисплея для всех ошибок изменяются на «□A.—».

Сброс данных истории сигналов тревоги в режиме проверки системы.



Выполнение операций

Работа PR02W	Манипуляции клавишами на передней панели	Дисплей	Пояснения
		<u>Fn000</u>	Для перехода в режим проверки системы нажмите клавишу «MODE/SET».
		<u>Fn006</u>	Нажмите клавишу «Вверх» или «Вниз» для вывода на дисплей кода Fn006. (Смотри примечание.)
	 (1 сек. минимум)	<u>trClr</u>	Нажмите клавишу «DATA» (передняя панель: клавиша «DATA», минимум 1 сек.) для вывода на дисплей сообщения «trClr».
		<u>donE</u>	Нажмите клавишу «MODE/SET» для сброса данных истории сигналов тревоги. После выполнения сброса данных сообщение «donE» мигает в течение 1 сек. (Смотри примечание)
Спустя примерно 1 секунду		<u>donE</u>	После вывода на дисплей сообщения «donE», на дисплей выводится сообщение «trClr».
	 (1 сек. минимум)	<u>Fn006</u>	Нажмите клавишу «DATA» (передняя панель: клавиша «DATA», минимум 1 сек.) для возвращения к функциональному коду режима проверки системы.

Примечание: Цифры, которые могут изменяться, мигают.

4-11-2 Функции оперативной автоматической настройки

В режиме проверки системы оперативная автоматическая настройка состоит из задания механической жесткости системы (Fn001) и сохранения результатов автоматической настройки (Fn007).

Установка величины механической жесткости при выполнении автоматической настройки (Fn001)

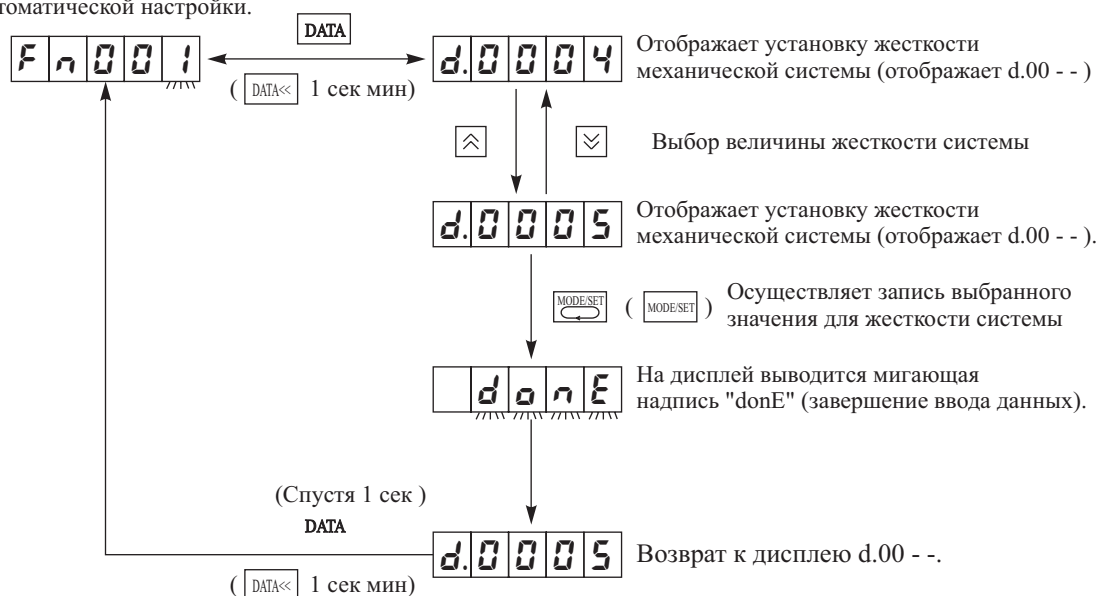
Установка механической жесткости при выполнении автоматической настройки задает коэффициент передачи петли управления скоростью и петли управления позиционированием в системе серворегулирования. Выберите значение механической жесткости, подходящее для используемой системы, из следующих ниже десяти уровней.

Установка жесткости Fn001 (d.00□□)	Коэффициент передачи петли управления позиционированием (S^{-1}) Pn102	Коэффициент передачи петли управления скоростью (Гц) Pn100	Постоянная времени интегрирования для петли управления скоростью ($\times 0,01$ мсек) Pn101	Постоянная времени фильтра для команды управления моментом ($\times 0,01$ мсек) Pn401.
01	15	15	6000	250
02	20	20	4500	200
03	30	30	3000	130
04	40	40	2000	100

Установка жесткости F _n 001 (d.00□□)	Коэффициент передачи петли управления позиционированием (S ⁻¹) P _n 102	Коэффициент передачи петли управления скоростью (Гц) P _n 100	Постоянная времени интегрирования для петли управления скоростью (×0,01 мсек) P _n 101	Постоянная времени фильтра для команды управления моментом (×0,01 мсек) P _n 401.
05	60	60	1500	70
06	85	85	1000	50
07	120	120	800	30
08	160	160	600	20
09	200	200	500	15
10	250	250	400	10

- Примечание:**
1. Коэффициент передачи петли серворегулирования будет увеличиваться пропорционально увеличению жесткости, сокращая время позиционирования. Если задаваемая величина слишком велика, возможно возникновение вибрации механизма. При возникновении вибрации уменьшайте значение данного параметра.
 2. При задании механической жесткости системы параметры пользователя, указанные в приведенной выше таблице, изменяются автоматически.
 3. Если Вы задаете выполнение автоматической настройки без указания величины механической жесткости, установки в параметрах пользователя (P_n102, P_n100, P_n101 P_n401) будут использованы в качестве целевых значений для автоматической настройки.

Режим проверки системы.
Задание жесткости механической системы в процессе выполнения автоматической настройки.



Выполнение операций

Работа PR02W	Манипуляции клавишами на передней панели	Дисплей	Пояснения
		F _n 000	Для перехода в режим проверки системы нажмите клавишу «MODE/SET».
		F _n 001	Нажмите клавишу «Вверх» или «Вниз» для вывода на дисплей кода F _n 001. (Смотри примечание.)
	 (1 сек. минимум)	d.0004	Нажмите клавишу «DATA» (передняя панель: клавиша «DATA»), минимум 1 сек.) для вывода на дисплей надписи «d.00□□».
		d0005	Нажмите клавишу «Вверх» или «Вниз» для выбора величины жесткости.

Работа PR02W	Манипуляции клавишами на передней панели	Дисплей	Пояснения
		<u>donE</u>	Нажмите клавишу «MODE/SET» для записи данных о жесткости механической системы. После выполнения записи данных сообщение «donE» мигает в течение 1 сек.
Спустя примерно 1 секунду		<u>d000</u>	После вывода на дисплей сообщения «donE», на дисплей выводится сообщение «d.00□□».
	 (1 сек. минимум)	<u>Fn001</u>	Нажмите клавишу «DATA» (передняя панель: клавиша «DATA», минимум 1 сек.) для возвращения к функциональному коду режима проверки системы.

Примечание: Цифры, которые могут изменяться, мигают.

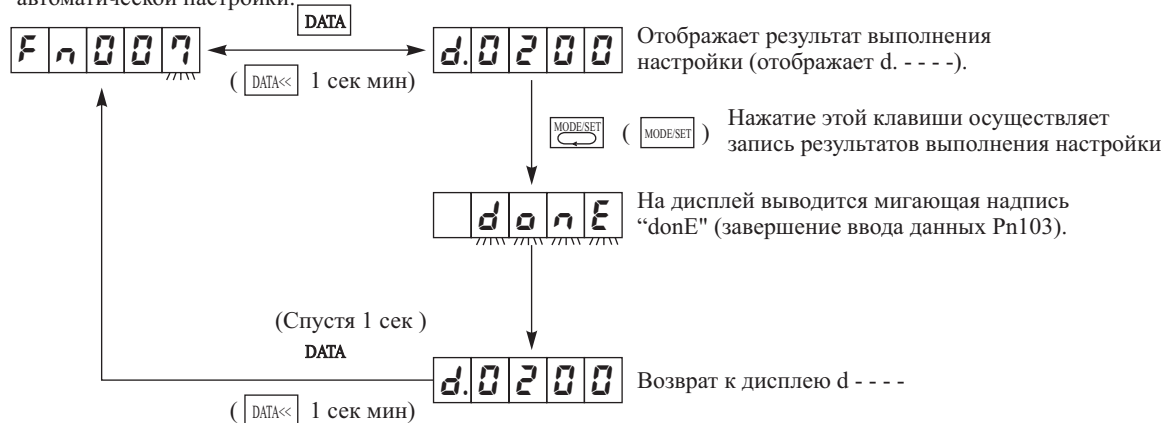
Сохранение результатов оперативной автоматической настройки (Fn007)

При выполнении автоматической настройки осуществляется постоянное вычисление и обновление данных об инерционности нагрузки, используя установки для жесткости механической системы (коэффициент передачи петли управления скоростью, коэффициент передачи петли управления позиционированием и т.д.) в качестве целевых значений. Тем не менее, когда после выполнения операций питание отключается, вычисленные данные теряются. При последующем включении питания выполнение вычислений возобновляется, используя в качестве начального значения параметр Pn103 (отношение инерции).

Если вы желаете, чтобы результаты вычислений использовались в качестве начальных значений при следующем включении питания, сохраните результаты выполнения автоматической настройки. Выполнение этой операции обеспечивает запись результатов в параметр Pn103 (отношение инерции).

Режим проверки системы.

Запись результатов автоматической настройки.



Выполнение операций

Работа PR02W	Манипуляции клавишами на передней панели	Дисплей	Пояснения
		<u>Fn000</u>	Для перехода в режим проверки системы нажмите клавишу «MODE/SET».
		<u>Fn007</u>	Нажмите клавишу «Вверх» или «Вниз» для вывода на дисплей кода Fn007. (Смотри примечание 1.)
	 (1 сек. минимум)	<u>d.0200</u>	Нажмите клавишу «DATA» (передняя панель: клавиша «DATA», минимум 1 сек.) для вывода на дисплей надписи «d. _ _ _ _». (Смотри примечание 2.)
		<u>donE</u>	Нажмите клавишу «MODE/SET» для записи результатов выполнения автоматической настройки в параметр Pn103 (отношение инерции). После выполнения записи данных сообщение «donE» мигает в течение 1 сек.
Спустя примерно 1 секунду		<u>d.0200</u>	После вывода на дисплей сообщения «donE», на дисплей выводится сообщение «d. _ _ _ _».
	 (1 сек. минимум)	<u>Fn007</u>	Нажмите клавишу «DATA» (передняя панель: клавиша «DATA», минимум 1 сек.) для возвращения к функциональному коду режима проверки системы.

Примечание: 1. Цифры, которые могут изменяться, мигают.

2. « » обозначает отношение инерции (%), вычисленное в процессе выполнения автоматической настройки. (В примере это значение равно 200%.)

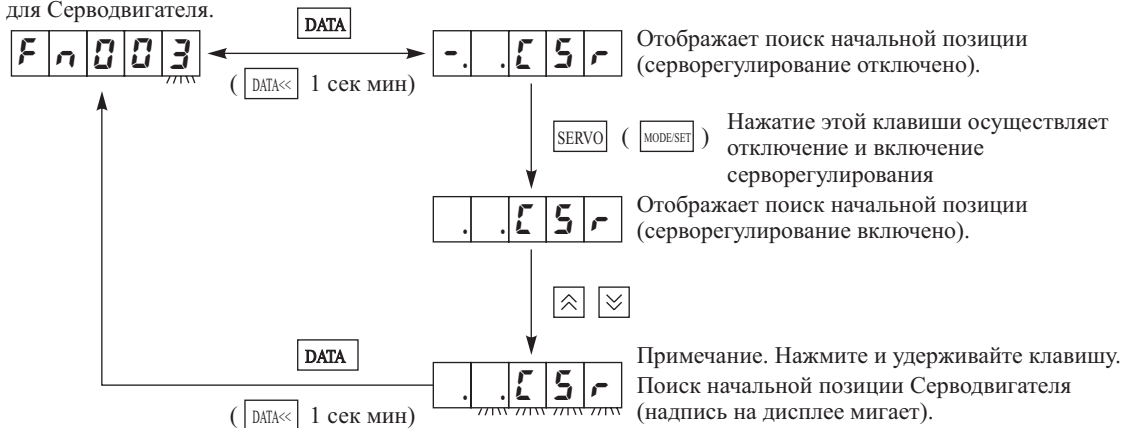
4-11-3 Поиск начальной позиции Серводвигателя

Функция поиска начальной позиции осуществляет вращение Серводвигателя к позиции начального импульса устройства кодирования (фаза Z), а затем останавливает Серводвигатель.

Используйте данную функцию для регулировки начальной позиции вала Серводвигателя и механической системы в целом.

- Примечание:**
1. Выполните поиск начальной позиции Серводвигателя перед подсоединением механической системы к валу Серводвигателя.
 2. Ввод команды RUN должен быть переведен в состояние OFF. Кроме того, если сигнал RUN установлен в режим «Always ON» (всегда включен) (Pn50A.1=7), либо измените установку на «Always OFF» (всегда отключен) (значение установки: 8), либо измените значение установки на любое другое значение, затем выключите и снова включите питание.
 3. При выполнении операции поиска начальной позиции вводы ROT (вращение в прямом направлении запрещено) и NOT (вращение в обратном направлении запрещено) бездействуют.
 4. Скорость вращения Серводвигателя при поиске начала составляет 60 об./мин.

Режим проверки системы.
Поиск начальной позиции
для Серводвигателя.



Выполнение операций

Работа PR02W	Манипуляции клавишами на передней панели	Дисплей	Пояснения
		Fn000	Для перехода в режим проверки системы нажмите клавишу «MODE/SET».
		Fn003	Нажмите клавишу «Вверх» или «Вниз» для вывода на дисплей кода Fn003. (Смотри примечание.)
	 (1 сек. минимум)	-.LSr	Нажмите клавишу «DATA» (передняя панель: клавиша «DATA», минимум 1 сек.) для вывода на дисплей поиска начальной позиции Серводвигателя.
		.LSr	Включите серворегулирование.
		.LSr	Нажмите клавишу «Вверх» для выполнения вращения в прямом направлении. Нажмите клавишу «Вниз» для выполнения вращения в обратном направлении. Скорость вращения Серводвигателя при нажатии одной из этих клавиш равна 60 об./мин.
(Завершение поиска начальной позиции серводвигателя)		.LSr	После завершения поиска начальной позиции серводвигателя, дисплей начинает мигать, а двигатель блокируется с помощью серворегулирования в позиции начального импульса.
	 (1 сек. минимум)	Fn003	Нажмите клавишу «DATA» (передняя панель: клавиша «DATA», минимум 1 сек.) для возвращения к функциональному коду режима проверки системы, при этом режим серворегулирования отключается.

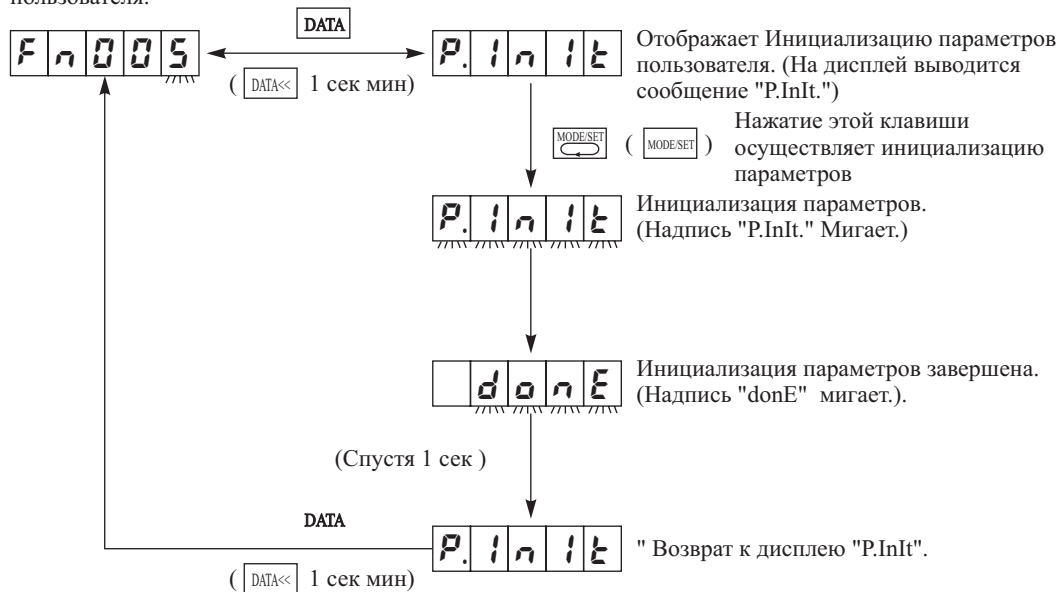
Примечание: Цифры, которые могут изменяться, мигают.

4-11-4 Инициализация параметров пользователя

Произведите Инициализацию параметров пользователя для возвращения к их значениям по умолчанию.

Примечание: 1. Инициализация параметров не может выполняться при включенном режиме серворегулирования. Вначале отключите серворегулирование, затем произведите инициализацию параметров.
2. После инициализации пользовательских параметров выключите питание и, убедившись в погасании индикатора включения питания, вторично включите питание для ввода в действие установок по умолчанию.

Режим проверки системы.
Инициализация параметров
пользователя.



Выполнение операций

Работа PR02W	Манипуляции клавишами на передней панели	Дисплей	Пояснения
		<u>Fn000</u>	Для перехода в режим проверки системы нажмите клавишу «MODE/SET».
		<u>Fn005</u>	Нажмите клавишу «Вверх» или «Вниз» для вывода на дисплей кода Fn005. (Смотри примечание.)
	 (1 сек. минимум)	<u>P. In It</u>	Нажмите клавишу «DATA» (передняя панель: клавиша «DATA», минимум 1 сек.) для вывода на дисплей сообщения об инициализации параметров.
		<u>P. In It</u>	Нажмите клавишу «MODE/SET» для запуска операции инициализации параметров. В процессе выполнения инициализации сообщение «P.InIt» мигает.
После выполнения инициализации параметров.		<u>donE</u>	После выполнения инициализации сообщение «donE» мигает в течение 1 сек.
Спустя примерно 1 секунду		<u>P. In It</u>	После вывода на дисплей сообщения «donE», на дисплей выводится сообщение «P.InIt».
	 1 сек. минимум)	<u>Fn005</u>	Нажмите клавишу «DATA» (передняя панель: клавиша «DATA», минимум 1 сек.) для возвращения к функциональному коду режима проверки системы.

Примечание: Цифры, которые могут изменяться, мигают.

4-11-5 Регулировка смещения для значения, задаваемого в команде (далее смещения команды)

При работе в режиме управления скоростью и в режиме управления моментом Серводвигатель может слегка вращаться даже тогда, когда аналоговое напряжение, задающее скорость вращения, равно нулю (команда управления скоростью = 0). Это происходит вследствие наличия небольшого смещения (в пределах несколь-

ких милливольт) в напряжении Главного контроллера и внешнем напряжении, задающем скорость вращения.

При работе в режиме управления скоростью или в режиме управления моментом непременно отрегулируйте величину смещения таким образом, чтобы после регулировки суммарное смещение было равно нулю.

Для регулировки смещения команды используйте один из следующих ниже методов.

- Автоматическая регулировка смещения команды управления скоростью и команды управления моментом (Fn009).
- Ручная регулировка смещения команды управления скоростью (Fn00A) и ручная регулировка смещения команды управления моментом (Fn00b).

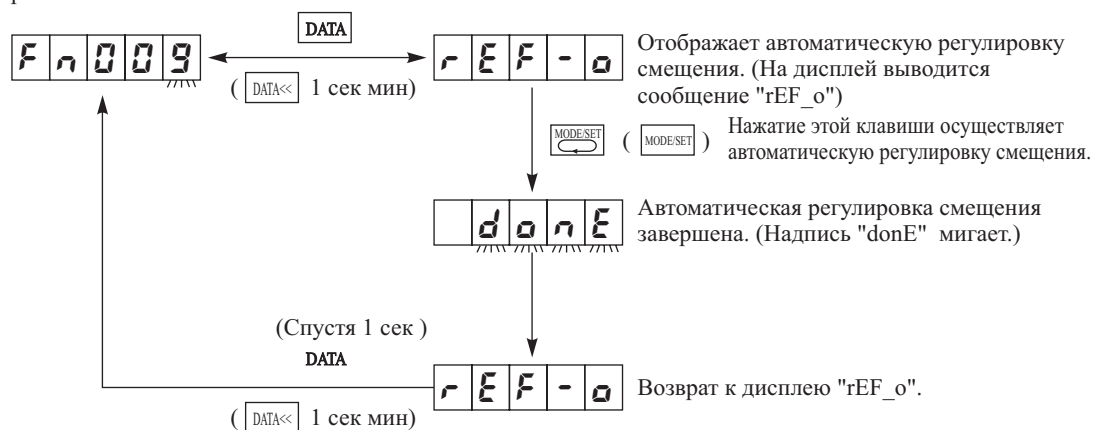
Ручная регулировка смещения команды управления скоростью и команды управления моментом

Данная функция осуществляет автоматическую регулировку смещения команды управления скоростью и команды управления моментом.

После выполнения регулировки, величина смещения записывается во внутренней памяти модуля управления. Вы можете проверить величину этого смещения с помощью ручной регулировки (Fn00A или Fn00b).

Примечание: Перед выполнением автоматической регулировки смещения команды управления скоростью и команды управления моментом убедитесь в том, что серворегулирование отключено. Следовательно, Вы не можете использовать автоматическую настройку в состоянии, когда с помощью Главного контроллера включается петля управления позиционированием (т.е. когда серворегулирование включено). Когда при включении блокирования (Servolock ON)*** и при включении петли управления позиционированием с помощью Главного контроллера Вы желаете отрегулировать импульс отклонения до нулевого значения, используйте ручную регулировку.

Режим проверки системы.
Автоматическая регулировка смещения команды управления скоростью и команды управления моментом.



Выполнение операций

Работа PR02W	Манипуляции клавишами на передней панели	Дисплей	Пояснения
		<u>Fn000</u>	Для перехода в режим проверки системы нажмите клавишу «MODE/SET».
		<u>Fn009</u>	Нажмите клавишу «Вверх» или «Вниз» для вывода на дисплей кода Fn009. (Смотри примечание.)
	 (1 сек. минимум)	rEF_o	Нажмите клавишу «DATA» (передняя панель: клавиша «DATA», минимум 1 сек.) для вывода на дисплей сообщения «rEF_o».
Введите команду «0»		rEF_o	Введите команды управления скоростью или команду управления моментом «command=0» из Главного контроллера или внешних схем. (Убедитесь в том, что ввод RUN переведен в состояние OFF.)
		<u>donE</u>	Нажмите клавишу «MODE/SET» для выполнения автоматического регулирования смещения. После выполнения автоматической регулировки сообщение «donE» мигает в течение 1 сек.

Работа PR02W	Манипуляции клавишами на передней панели	Дисплей	Пояснения
		rEF_o	После вывода на дисплей сообщения «donE», на дисплей выводится сообщение «rEF_o».
DATA	DATA<< (1 сек. минимум)	Fn000	Нажмите клавишу «DATA» (передняя панель: клавиша «DATA», минимум 1 сек.) для возвращения к функциональному коду режима проверки системы.

Примечание: Цифры, которые могут изменяться, мигают.

Ручная регулировка смещения для значения, задаваемого командой управления скоростью (Fn00A) (далее смещения команды управления скоростью)

В случае, когда используется блокирование (Servolock ON)*** и петля управления позиционированием включается Главным контроллером, для регулирования импульса отклонения и установки отклонения в ноль (значения счетчика отклонения в главном контроллере) применяйте ручную регулировку.

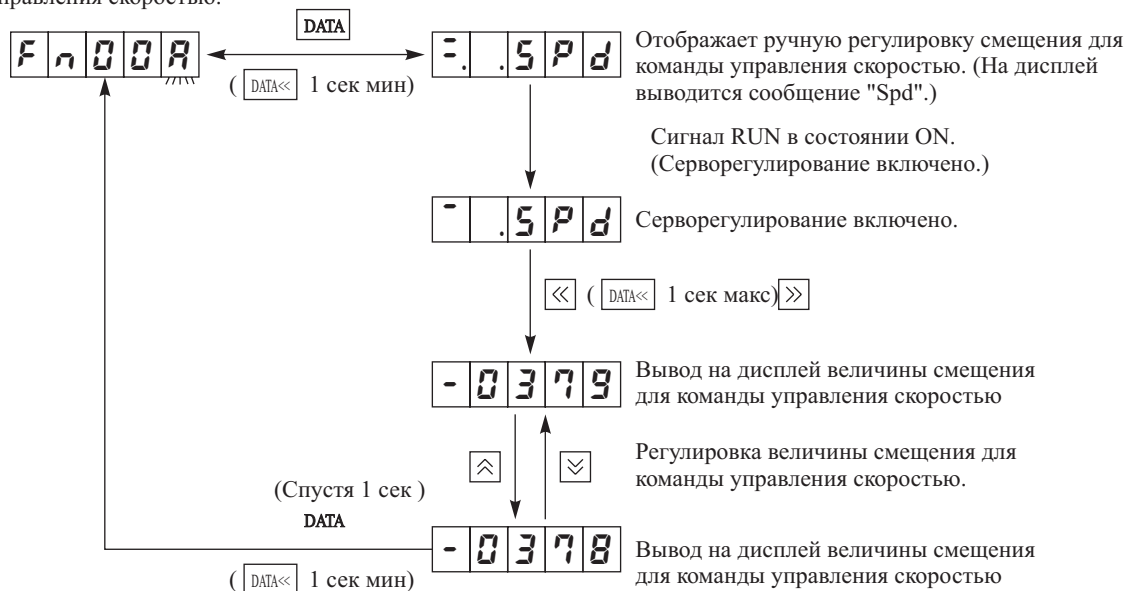
Выполняйте ручную регулировку при проверке значения счетчика отклонения или проверке движения вала Серводвигателя после перевода сигнала RUN в состояние ON.

Диапазон установки смещения команды управления скоростью: - от минус 9999 до + 9999 (× 0,058 мВ).

Примечание: В режиме управления скоростью установите вручную величину смещения для команды управления скоростью.

Режим проверки системы.

Ручная регулировка смещения команды управления скоростью.



Выполнение операций

Работа PR02W	Манипуляции клавишами на передней панели	Дисплей	Пояснения
	MODE/SET	Fn000	Для перехода в режим проверки системы нажмите клавишу «MODE/SET».
	↑ ↓	Fn00A	Нажмите клавишу «Вверх» или «Вниз» для вывода на дисплей кода Fn00A. (Смотри примечание 1.)
DATA	DATA<< (1 сек. минимум)	= .SPd	Нажмите клавишу «DATA» (передняя панель: клавиша «DATA», минимум 1 сек.) для вывода на дисплей сообщения «SPd».
Введите команду = 0, серворегулирование включено.		= .SPd	Введите команду управления скоростью «command=0» из Главного контроллера или с помощью внешних схем. (Убедитесь в том, что ввод RUN находится в состоянии ON.) (Смотри примечание 2.)

Работа PR02W	Манипуляции клавишами на передней панели	Дисплей	Пояснения
	 (1 сек. максимум)	-0379	Нажмите клавишу «Влево» (передняя панель: клавиша «DATA», минимум 1 сек.) или клавишу «Вправо» для вывода на дисплей величины смещения. (Смотри примечание 3.)
		-0378	Нажмите клавишу «Вниз» или «Вверх» для изменения величины смещения. Производите регулировку до полной остановки Серводвигателя. (Смотри примечание 4.)
	 (1 сек. минимум)	Fα000	Нажмите клавишу «DATA» (передняя панель: клавиша «DATA», минимум 1 сек.) для возвращения к функциональному коду режима проверки системы.

- Примечание:**
1. Цифры, которые могут изменяться, мигают.
 2. Убедитесь в том, что режим серворегулирования включен, если петля управления скоростью включена по команде главного контроллера.
 3. Дискретность (единица) установки смещения равна 0,058 мВ.
 4. Если петля управления скоростью включена по команде главного контроллера, произведите регулировку до установки счетчика отклонения в главном контроллере в значение, равное нулю.

Ручная регулировка смещения для значения, задаваемого командой управления моментом вращения (Fn00b)

Выполняйте ручную регулировку команды управления моментом при проверке движения вала Серводвигателя после перевода сигнала RUN в состояние ON.

Диапазон установки смещения команды управления моментом: - от минус 124 до + 127 ($\times 14,7$ мВ).

Примечание: В режиме управления моментом отрегулируйте вручную величину смещения.







Режим проверки системы.

Ручная регулировка смещения команды управления моментом.



Выполнение операций

Работа PR02W	Манипуляции клавишами на передней панели	Дисплей	Пояснения
		Fα000	Для перехода в режим проверки системы нажмите клавишу «MODE/SET».
		Fα00b	Нажмите клавишу «Вверх» или «Вниз» для вывода на дисплей кода Fn00b. (Смотри примечание 1.)
	 (1 сек. минимум)	. .trq	Нажмите клавишу «DATA» (передняя панель: клавиша «DATA», минимум 1 сек.) для вывода на дисплей сообщения «trq».

Работа PR02W	Манипуляции клавишами на передней панели	Дисплей	Пояснения
	Введите команду = 0, серворегулирование включено.	1. 0-9	Введите команду управления моментом «command=0» из Главного контроллера или с помощью внешних схем. (Убедитесь в том, что ввод RUN находится в состоянии ON.)
	  DATA (1 сек. максимум)	0000	Нажмите клавишу «Влево» (передняя панель: клавиша «DATA», минимум 1 сек.) или клавишу «Вправо» для вывода на дисплей величины смещения. (Смотри примечание 2.)
	   	000 1	Нажмите клавишу «Вниз» или «Вверх» для изменения величины смещения. Производите регулировку до полной остановки Серводвигателя. (Смотри примечание 3.)
	DATA (1 сек. минимум)	Fn000b	Нажмите клавишу «DATA» (передняя панель: клавиша «DATA», минимум 1 сек.) для возвращения к функциональному коду режима проверки системы.

- Примечание:**
1. Цифры, которые могут изменяться, мигают.
 2. Дискретность (единица) установки смещения равна 14,7 мВ.
 3. Определите величину смещения для остановки вращения Серводвигателя в прямом направлении и в обратном направлении, затем задайте центральное значение.

4-11-6 Настройка выходного сигнала аналогового монитора

В режиме проверки системы можно выполнять два типа настройки выходного сигнала.

- Настройка смещения выходного сигнала аналогового монитора.
- Масштабирование выходного сигнала аналогового монитора.

- Примечание:**
1. Используя параметр Pn003.0 (распределение аналогового монитора 1 АМ) и параметр Pn003.1 (распределение аналогового монитора 2 NM) выберите характеристики, которые будут контролироваться с помощью аналогового монитора.
 2. Максимальное напряжение выходного сигнала аналогового монитора ± 8 В. Превышение данного значения может привести к непредвиденному поведению системы.
 3. Точность выходного сигнала аналогового монитора примерно $\pm 15\%$.

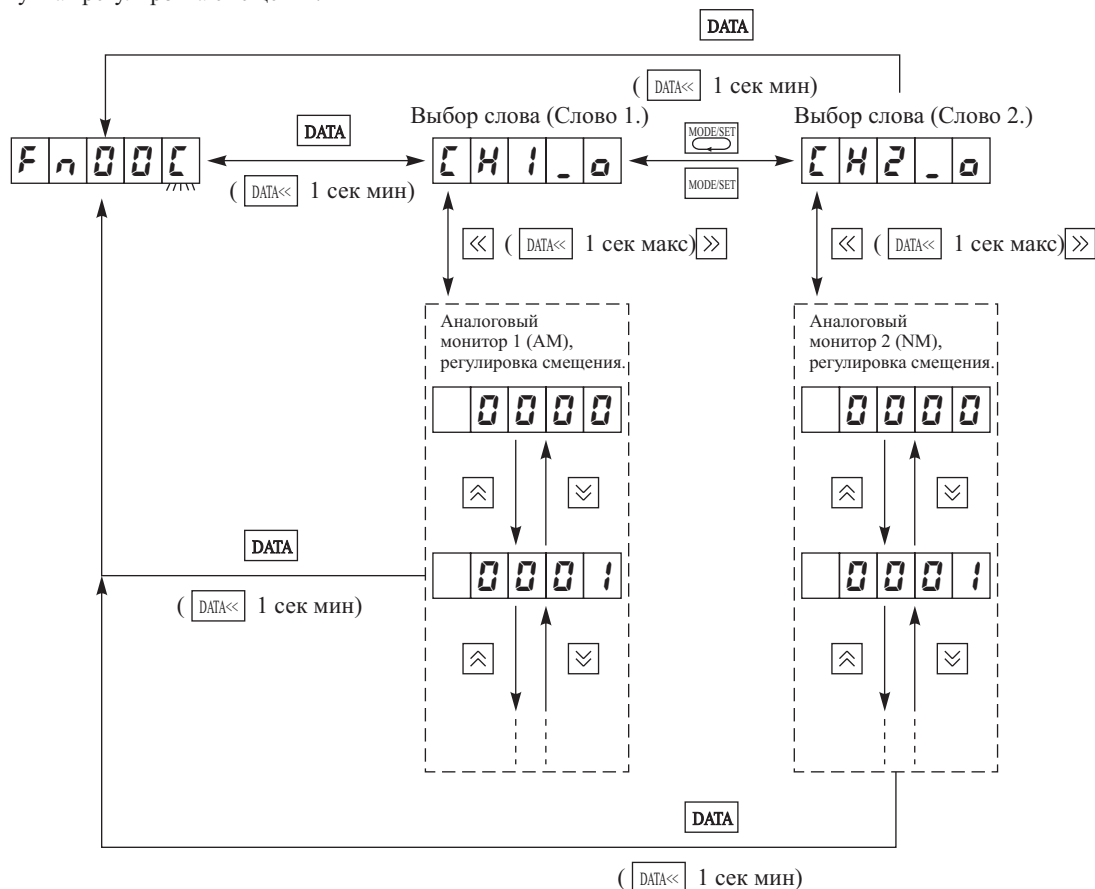
Ручная регулировка смещения выходного сигнала аналогового монитора (Fn00C)

Используйте данную функцию для регулирования смещения выходного сигнала аналогового монитора.

Диапазон установки смещения выходного сигнала аналогового монитора: - от минус 124 до + 127 ($\times 17$ мВ).










- Примечание:** При регулировке смещения выходного сигнала аналогового монитора перед подключением используемого измерительного прибора к валу Серводвигателя убедитесь в том, что напряжение выходного сигнала равно нулю (т.е. при выполнении мониторинга скорости вращения Серводвигателя убедитесь в том, что при выключении серворегулирования вал серводвигателя не вращается).

Режим проверки системы.
Выходной сигнал
аналогового монитора.
Ручная регулировка смещения.



Выполнение операций

Работа PR02W	Манипуляции клавишами на передней панели	Дисплей	Пояснения
		<u>Fn000</u>	Для перехода в режим проверки системы нажмите клавишу «MODE/SET».
		<u>Fn00C</u>	Нажмите клавишу «Вверх» или «Вниз» для вывода на дисплей кода Fn00C. (Смотри примечание 1.)
	 (1 сек. минимум)	<u>Ch1_o</u>	Нажмите клавишу «DATA» (передняя панель: клавиша «DATA», минимум 1 сек.) для вывода на дисплей сообщения «Ch1_o» (для аналогового монитора 1 (AM)). (Смотри примечание 2.)
	 (1 сек. максимум)	<u>0000</u>	Нажмите клавишу «Влево» (передняя панель: клавиша «DATA», минимум 1 сек.) или клавишу «Вправо» для вывода на дисплей величины смещения выходного сигнала аналогового монитора 1. (Смотри примечание 3.)
		<u>0001</u>	Нажмите клавишу «Вверх» или «Вниз» для изменения величины смещения. Отрегулируйте смещение таким образом, чтобы измерительный прибор указывал значение, равное нулю.
	 (1 сек. минимум)	<u>Ch1_o</u>	После завершения настройки смещения для аналогового монитора 1 нажмите клавишу «Влево» (передняя панель: клавиша «DATA», минимум 1 сек.) или клавишу «Вправо» для вывода на дисплей сообщения «Ch1_o».
		<u>Ch2_o</u>	нажмите клавишу «MODE/SET» для вывода на дисплей надписи «Ch2_o».

Работа PR02W	Манипуляции клавишами на передней панели	Дисплей	Пояснения
	 (1 сек. максимум)		Нажмите клавишу «Влево» (передняя панель: клавиша «DATA», минимум 1 сек.) или клавишу «Вправо» для вывода на дисплей величины смещения выходного сигнала аналогового монитора 2 (NM). (Смотри примечание 3.)
			Нажмите клавишу «Вниз» или «Вверх» для изменения величины смещения. Отрегулируйте смещение таким образом, чтобы измерительный прибор указывал значение, равное нулю, так же, как для аналогового монитора 1.
	 (1 сек. минимум)		После завершения настройки смещения для аналогового монитора 2 нажмите клавишу «DATA» (передняя панель: клавиша «DATA», минимум 1 сек.). Дисплей возвратится к функциональному коду режима проверки системы.

- Примечание:*
1. Цифры, которые могут изменяться, мигают.
 2. В этом режиме нажмите клавишу «MODE/SET» для вывода на дисплей надписи «Ch2_o», затем перейдите к выходному сигналу аналогового монитора 2 (NM). Вторично нажмите эту же клавишу для вывода на дисплей надписи «Ch1_0».
 3. Дискретность (единица) установки смещения равна 17 мВ.

Масштабирование выходного сигнала аналогового монитора (Fn00d)

Используйте данную функцию для регулирования величины выходного сигнала аналогового монитора. Величина выходных сигналов обоих аналоговых мониторов может устанавливаться отдельно.

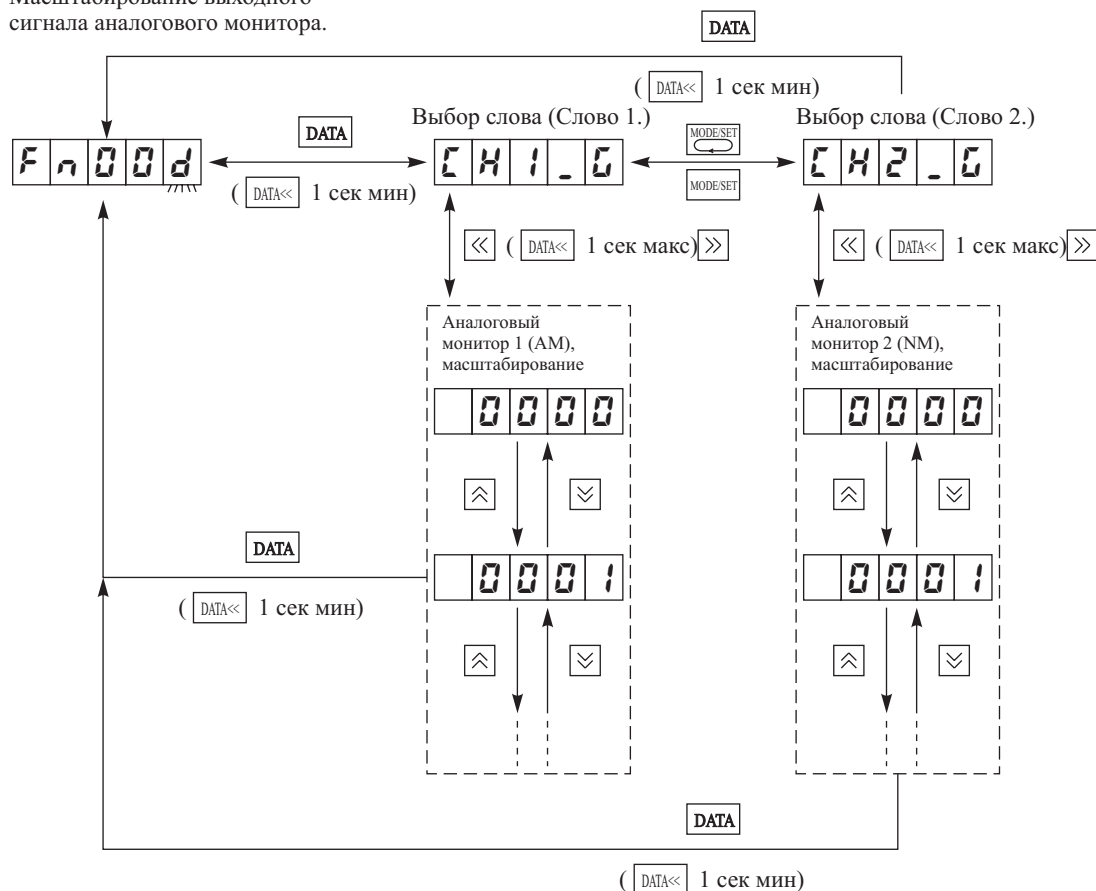
Диапазон установки величины выходного сигнала аналогового монитора: - от минус 124 до + 127 ($\times 0,4\%$).

Выполните масштабирование, приняв за центральное значение 100% величины выходного сигнала. Например, если Вы задали значение, равное минус 125, $100\% - (125 \times 0,4\%) = 50\%$. Следовательно, выходное напряжение монитора будет равным половине (номинального значения, прим. переводчика). Напротив, если Вы задаете значение, равное 125, $100\% + (125 \times 0,4\%) = 150\%$. Следовательно, выходное напряжение будет равным 1,5 (от номинального значения, прим. переводчика***) *** (В оригинале опечатка во второй формуле Н.П.)

Выполняйте масштабирование с учетом ширины диапазона измерительного прибора.

При установке значения, равного 100%, если напряжение выходного сигнала аналогового монитора превышает ± 8 В, Вы можете отрегулировать выходной сигнал до нормального уровня (т.е. до ± 8 В), задавая отрицательные значения для масштабирования.

Режим проверки системы.
Выходной сигнал аналогового монитора.
Масштабирование выходного сигнала аналогового монитора.



Выполнение операций

Работа PR02W	Манипуляции клавишами на передней панели	Дисплей	Пояснения
		Fn00d	Для перехода в режим проверки системы нажмите клавишу «MODE/SET».
		Fn00d	Нажмите клавишу «Вверх» или «Вниз» для вывода на дисплей кода Fn00d. (Смотри примечание 1.)
DATA	DATA ⏪ (1 сек. минимум)	Ch1_G	Нажмите клавишу «DATA» (передняя панель: клавиша «DATA», минимум 1 сек.) для вывода на дисплей сообщения «Ch1_G» (для аналогового монитора 1 (AM)). (Смотри примечание 2.)
	DATA ⏪ (1 сек. максимум)	0000	Нажмите клавишу «Влево» (передняя панель: клавиша «DATA», минимум 1 сек.) или клавишу «Вправо» для вывода на дисплей масштаба выходного сигнала аналогового монитора 1. (Смотри примечание 3.)*** (Ошибка в оригинальном тексте. По смыслу здесь выводится не смещение а масштаб выходного сигнала Н.П.)
		0125	Нажмите клавишу «Вверх» или «Вниз» для изменения масштаба. Отрегулируйте масштаб таким образом, чтобы выходной сигнал соответствовал диапазону входных сигналов измерительного прибора.
DATA	DATA ⏪ (1 сек. минимум)	Ch1_G	После завершения настройки масштаба для аналогового монитора 1 нажмите клавишу «Влево» (передняя панель: клавиша «DATA», минимум 1 сек.) или клавишу «Вправо» для вывода на дисплей сообщения «Ch1_G».

Работа PR02W	Манипуляции клавишами на передней панели	Дисплей	Пояснения
		Ch2_G	нажмите клавишу «MODE/SET» для вывода на дисплей надписи «Ch2_G».
	 (1 сек. максимум)	0000	Нажмите клавишу «Влево» (передняя панель: клавиша «DATA», минимум 1 сек.) или клавишу «Вправо» для вывода на дисплей масштаба выходного сигнала аналогового монитора 2 (NM). (См. примечание 3.)
		-0 125	Нажмите клавишу «Вверх» или «Вниз» для изменения масштаба. Отрегулируйте масштаб таким образом, чтобы выходной сигнал соответствовал диапазону входных сигналов измерительного прибора.
	 (1 сек. минимум)	Fn000	После завершения настройки смещения для аналогового монитора 2 нажмите клавишу «DATA» (передняя панель: клавиша «DATA», минимум 1 сек.). Дисплей возвратится к функциональному коду режима проверки системы.

Примечание: 1. Цифры, которые могут изменяться, мигают.
 2. В этом режиме нажмите клавишу «MODE/SET» для вывода на дисплей надписи «Ch2_G», затем перейдите к выходному сигналу аналогового монитора 2 (NM). Вторично нажмите эту же клавишу для вывода на дисплей надписи «Ch1_G».
 3. Дискретность (единица) установки смещения равна 0,4%.

4-11-7 Регулировка смещения при определении тока Серводвигателя

Регулировка смещения при определении тока Серводвигателя уже произведена на заводе-изготовителе, поэтому в обычном случае нет необходимости в проведении такой регулировки.

Если Вы считаете, что пульсации момента вращения связаны с ненормально большим смещением при определении тока серводвигателя, выполните автоматическую регулировку смещения при определении тока Серводвигателя (Fn00E).

После выполнения автоматической регулировки, произведите ручную регулировку (Fn00F), если желаете еще больше снизить пульсации момента вращения. Однако если ручная регулировка будет выполнена плохо, существует риск ухудшения характеристик регулирования.

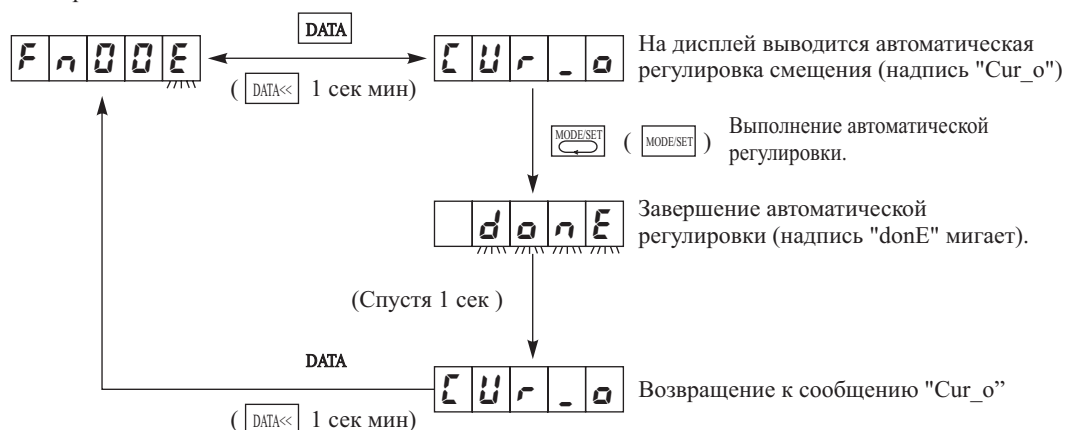
Автоматическая регулировка смещения при определении тока Серводвигателя (Fn00E)

Выполните автоматическую регулировку смещения при определении тока Серводвигателя.











Примечание: Автоматическая регулировка смещения может выполняться только тогда, когда питание силовых цепей включено, а питание схемы серворегулирования выключено.

Режим проверки системы.

Автоматическая регулировка смещения при определении тока Серводвигателя.



Выполнение операций

Работа PR02W	Манипуляции клавишами на передней панели	Дисплей	Пояснения
		<u>Fn000</u>	Для перехода в режим проверки системы нажмите клавишу «MODE/SET».
		<u>Fn00E</u>	Нажмите клавишу «Вверх» или «Вниз» для вывода на дисплей кода Fn00E. (Смотри примечание.)
	 (1 сек. минимум)	<u>Cur_0</u>	Нажмите клавишу «DATA» (передняя панель: клавиша «DATA», минимум 1 сек.) для вывода на дисплей сообщения «Cur_0»
		<u>donE</u>	Нажмите клавишу «MODE/SET» для выполнения автоматической настройки. После завершения настройки сообщение «donE» мигает в течение 1 сек.
Спустя примерно 1 секунду		<u>Cur_0</u>	После вывода на дисплей сообщения «donE», на дисплей выводится сообщение «Cur_0».
	 (1 сек. минимум)	<u>Fn00E</u>	Нажмите клавишу «DATA» (передняя панель: клавиша «DATA», минимум 1 сек.) для возвращения к функциональному коду режима проверки системы.

Примечание: Цифры, которые могут изменяться, мигают.

Ручная регулировка смещения при определении тока Серводвигателя (Fn00E)

Данная функция позволяет производить ручную регулировку смещения при определении тока Серводвигателя.

Поочередно выполните настройку смещений для фазы U и фазы V при балансировке каждой из фаз отдельно. *** (Смысл не понятен Н.П.)

Для выполнения регулировки запустите Серводвигатель при скорости вращения 100 об./мин. без подключения механической системы к валу Серводвигателя (убедитесь в том, что нагрузка отсоединена). Произведите регулировку, контролируя характер изменения выходного сигнала аналогового монитора, соответствующего команде управления моментом вращения (монитор тока).

Диапазон установки смещения при определении тока серводвигателя: - от минус 512 до + 511.

Примечание: При регулировке смещения вначале попытайтесь выполнить автоматическую регулировку (Fn00E). Ручную регулировку смещения выполняйте только в том случае, когда после выполнения автоматической регулировки пульсации момента вращения остаются достаточно большими.

Режим проверки системы.
Ручная регулировка смещения при определении тока Серводвигателя.

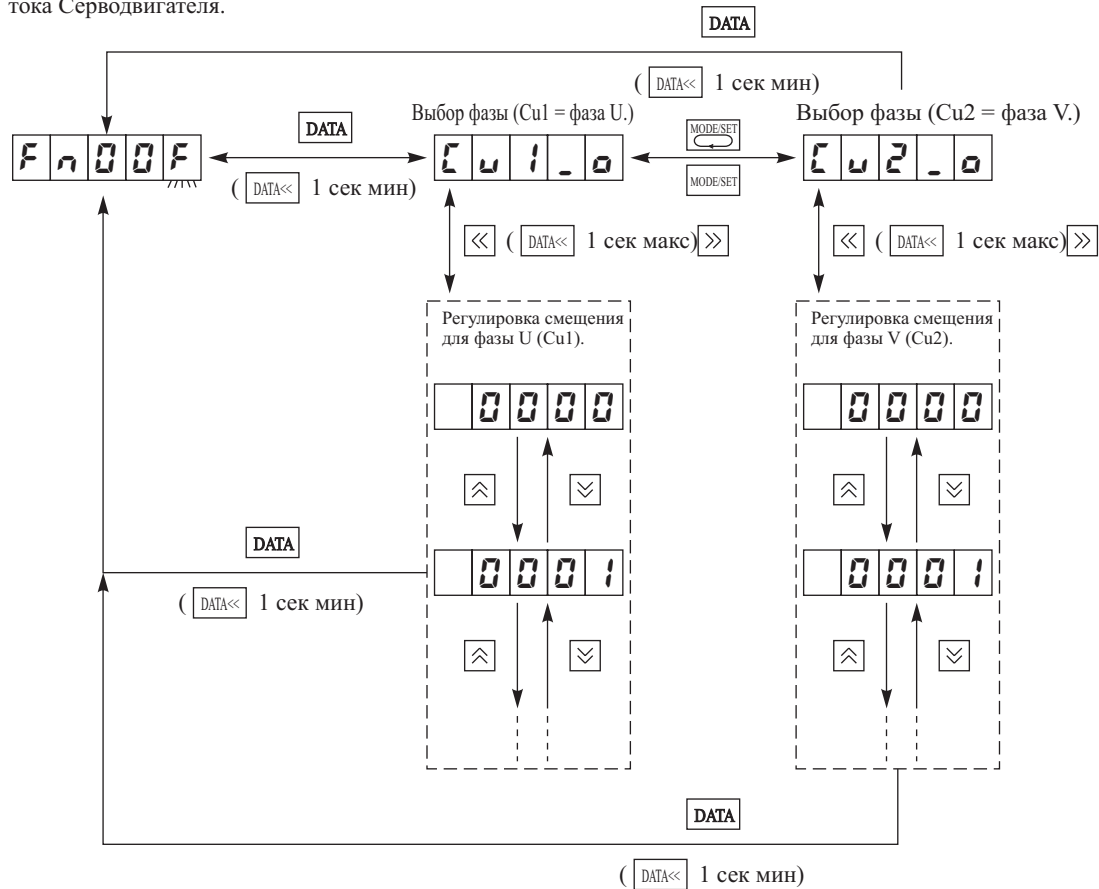












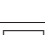
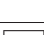
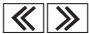







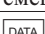
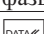


Схема ручной регулировки смещения при определении тока Серводвигателя



- Примечание:** 1. Произведите регулировку смещения, наблюдая за характером изменения монитора команды управления моментом вращения (монитор тока).
2. Грубую регулировку выполняйте через 10^0 , а тонкую – через 1^0 . (Вы также можете производить регулировку через 5^0 .)
3. При выполнении регулировки не производите достаточно больших изменений в только фазе U или фазе V.

Выполнение операций

Работа PR02W	Манипуляции клавишами на передней панели	Дисплей	Пояснения
		Fα000	Для перехода в режим проверки системы нажмите клавишу «MODE/SET».
		Fα00F	Нажмите клавишу «Вверх» или «Вниз» для вывода на дисплей кода F α 00F. (Смотри примечание.)
	 (1 сек. минимум)	Cu 1.0	Нажмите клавишу «DATA» (передняя панель: клавиша «DATA», минимум 1 сек.) для вывода на дисплей сообщения «Cu1_0» (фаза U). (Смотри примечание 2.)
	 (1 сек. максимум)	0000	Нажмите клавишу «Влево» (передняя панель: клавиша «DATA», минимум 1 сек.) или клавишу «Вправо» для вывода на дисплей величины смещения для фазы U.
		-00 10	Нажмите клавишу «Вверх» или «Вниз» для изменения величины смещения. Изменяйте величину смещения через 10^0 в направлении, в котором уменьшается пульсация Серводвигателя.
	 (1 сек. минимум)	Cu 1.0	Нажмите клавишу «Влево» (передняя панель: клавиша «DATA», минимум 1 сек.) или клавишу «Вправо» для вывода на дисплей сообщения «Cu1_0».
		Cu2.0	Нажмите клавишу «MODE/SET» для вывода на дисплей надписи «Cu2_0» (фаза V).
	 (1 сек. максимум)	0000	Нажмите клавишу «Влево» (передняя панель: клавиша «DATA», минимум 1 сек.) или клавишу «Вправо» для вывода на дисплей величины смещения для фазы V.
		-00 10	Нажмите клавишу «Вверх» или «Вниз» для изменения величины смещения. Изменяйте величину смещения через 10^0 в направлении, в котором уменьшается пульсация Серводвигателя.
	 (1 сек. максимум)	Cu2.0	Нажмите клавишу «Влево» (передняя панель: клавиша «DATA», минимум 1 сек.) или клавишу «Вправо» для возвращения к дисплею с сообщением «Cu2_0».
		Cu 1.0	Нажмите клавишу «MODE/SET» для вывода на дисплей надписи «Cu1_0».
Повторяйте указанные выше операции (регулировка фазы U и регулировка фазы V) до состояния, когда пульсации не увеличиваются при небольшом изменении смещения в обе стороны. Затем произведите окончательную подстройку смещения для фазы U и фазы V.			
	 (1 сек. минимум)	Fα00F	После завершения настройки смещения для определения тока Серводвигателя нажмите клавишу «DATA» (передняя панель: клавиша «DATA», минимум 1 сек.). Дисплей возвратится к функциональному коду режима проверки системы.

Примечание: Цифры, которые могут изменяться, мигают.

4-11-8 Задание пароля

Задание пароля

Данная функция предназначена для предотвращения случайного изменения установок параметров пользователя, а также установок и регулировок в режиме проверки системы.

После задания пароля, закрывающего доступ к записи, начиная со следующего включения оборудования изменение установок параметров, а также изменение установок и регулировок в режиме проверки системы

становится невозможным. Тем не менее, в этом случае остается возможным обращение к параметрам пользователя и выполнение некоторых функций в режиме проверки системы. Функции, которые могут выполняться в режиме проверки системы после ввода запрещения записи, перечислены ниже:

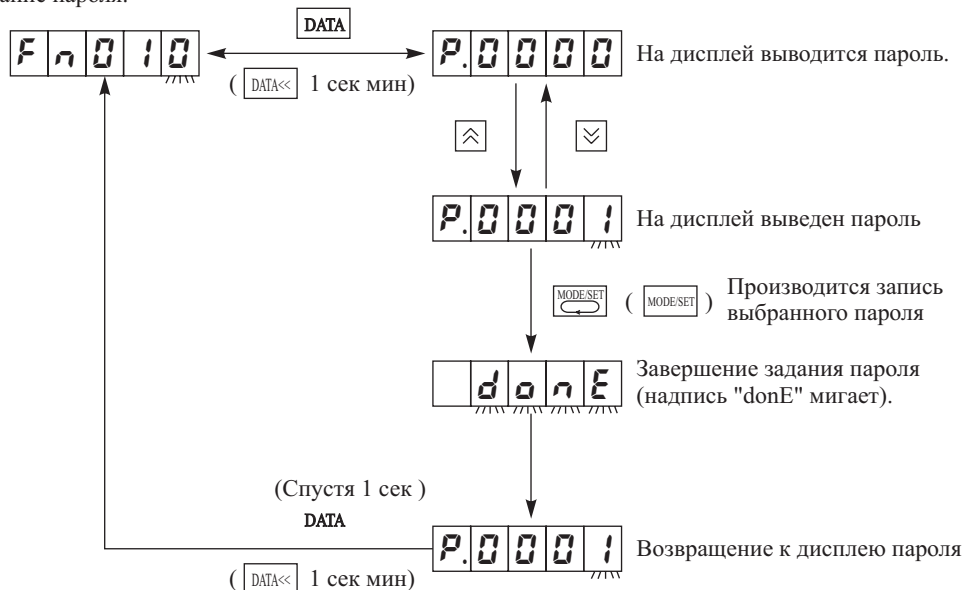
Вывод на дисплей протокола сигналов тревоги (Fn000), операция медленного вращения (Fn002), поиск начальной позиции Серводвигателя (Fn003), задание пароля (Fn010), проверка параметров Серводвигателя (Fn011), проверка версии (Fn012).

Если Вы предпринимаете попытку выполнения любой другой функции, кроме перечисленных выше функций, на дисплей в течение 1 секунды выводится сообщение «nO OP», и затем дисплей возвращается к коду функции.

Если Вы вводите пароль, разрешающий запись, состояние запрета записи отменяется (т.е. Вы получаете доступ к записи параметров пользователя при следующем включении питания.)

Режим проверки системы.

Задание пароля.



Выполнение операций

Работа PR02W	Манипуляции клавишами на передней панели	Дисплей	Пояснения
		<u>Fn000</u>	Для перехода в режим проверки системы нажмите клавишу «MODE/SET».
		<u>Fn010</u>	Нажмите клавишу «Вверх» или «Вниз» для вывода на дисплей кода Fn010. (Смотри примечание 1.)
	 (1 сек. минимум)	<u>P.0000</u>	Нажмите клавишу «DATA» (передняя панель: клавиша «DATA», минимум 1 сек.) для вывода на дисплей пароля P.□□□□.
		<u>P.0001</u>	Нажмите клавишу «Вверх» или «Вниз» для выбора пароля. 0000: Запись запрещена; 0001: Запись разрешена.
		<u>done</u>	Нажмите клавишу «MODE/SET» для задания пароля. После ввода пароля сообщение «done» мигает в течение 1 сек.
Спустя примерно 1 секунду		<u>P.0001</u>	После вывода на дисплей сообщения «done», на дисплей выводится сообщение «P.□□□□.».
	 (1 сек. минимум)	<u>Fn010</u>	Нажмите клавишу «DATA» (передняя панель: клавиша «DATA», минимум 1 сек.) для возвращения к функциональному коду режима проверки системы.

Примечание: 1. Цифры, которые могут изменяться, мигают.
2. Если в данном параметре задается значение, отличающееся от 0000 и 0001, на дисплей выводится мигающая надпись «Error», и спустя примерно одну секунду дисплей возвращается к первоначальному паролю.

4-11-9 Проверка параметров Серводвигателя

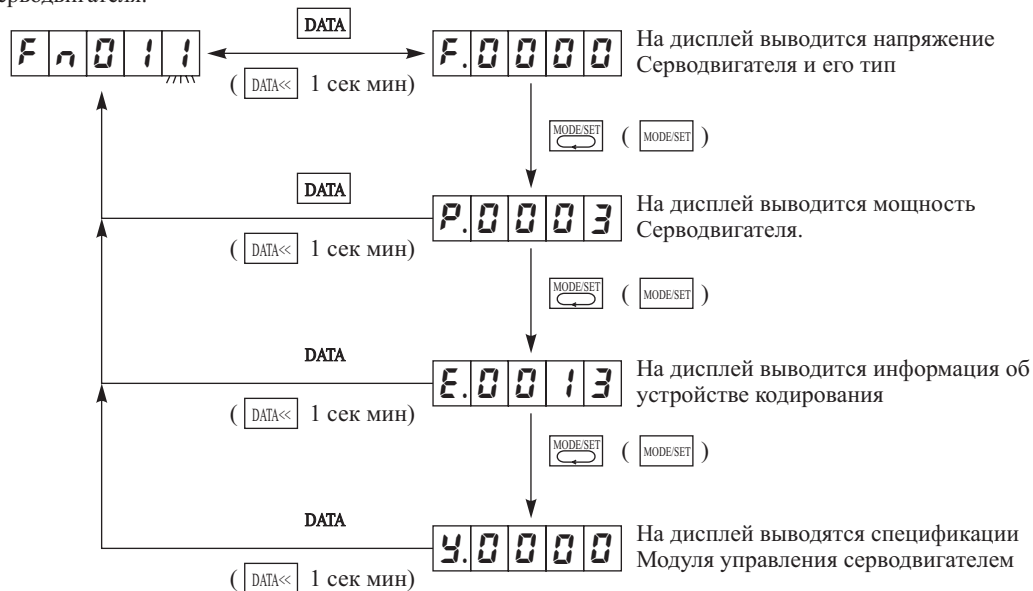
Проверка параметров Серводвигателя

При помощи данной функции вы можете проверить тип Серводвигателя, тип устройства кодирования и т.д.

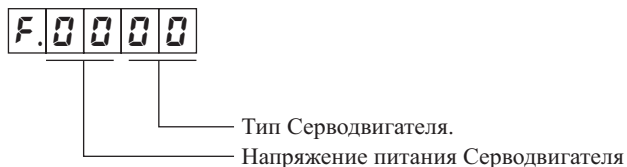
Режим проверки системы.

Проверка параметров

Серводвигателя.



Напряжение питания Серводвигателя и тип Серводвигателя



Данные	Значение
Напряжение питания	
00	100 В
01	200 В
02	400 В
Тип серводвигателя	
00	3000 об/мин (30...750 Вт)
01	3000 об/мин ***
02	3000 об/мин (1...5 кВт)
04	1000 об/мин
03	1500 об/мин
06	6000 об/мин

Мощность Серводвигателя



Примечание: Указанные значения необходимо умножить на 10. В приведенном примере мощность серводвигателя составляет 30 Вт.

Информация об устройстве кодирования

E.0013

Разрешающая способность устройства кодирования
. Тип устройства кодирования.

Данные	Значение
Тип устройства кодирования	
00	инкрементальный энкодер
01	абсолютный энкодер
Тип серводвигателя	
13	13 бит (2048 имп/оборот)
16	16 бит (16384 имп/оборот)
17	17 бит (32768 имп/оборот)















Характеристика модуля управления

Y.0000

Характеристика модуля управления

Примечание: Показание "0000" соответствует стандартной спецификации. Все остальные значения соответствуют специальным спецификациям.

Выполнение операций

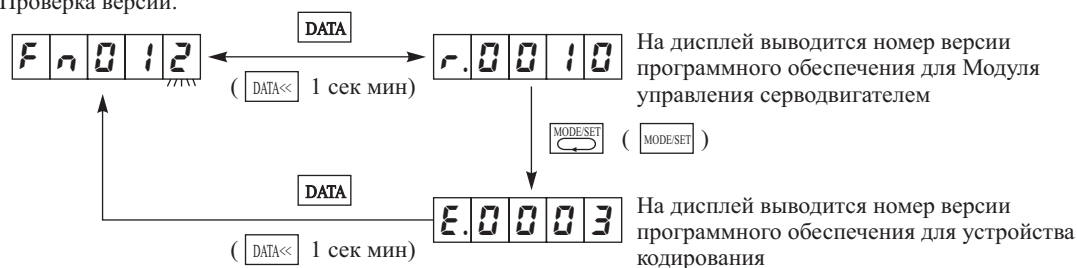
Работа PR02W	Манипуляции клавишами на передней панели	Дисплей	Пояснения
		F α 000	Для перехода в режим проверки системы нажмите клавишу «MODE/SET».
		F α 011	Нажмите клавишу «Вверх» или «Вниз» для вывода на дисплей кода F α 011. (Смотри примечание.)
	 (1 сек. минимум)	F.0000	Нажмите клавишу «DATA» (передняя панель: клавиша «DATA», минимум 1 сек.) для вывода на дисплей напряжения серводвигателя и его типа в виде «F.□□□□».
		P.0003	Нажмите клавишу «MODE/SET». Мощность Серводвигателя выводится в виде сообщения «P.□□□□».
		E.0013	Нажмите клавишу «MODE/SET». Информация об устройстве кодирования выводится в виде сообщения «E.□□□□».
		Y.0000	Нажмите клавишу «MODE/SET». Характеристика Модуля управления выводится в виде сообщения «Y.□□□□».
	 (1 сек. минимум)	F α 011	Нажмите клавишу «DATA» (передняя панель: клавиша «DATA», минимум 1 сек.) для возвращения к функциональному коду режима проверки системы.

Примечание: Цифры, которые могут изменяться, мигают.

4-11-10 Проверка версии**Проверка версии**

Данная функция может применяться для проверки версии Модуля управления серводвигателем и версии программного обеспечения для устройства кодирования.

Режим проверки системы.
Проверка версии.



Выполнение операций

Работа PR02W	Манипуляции клавишами на передней панели	Дисплей	Пояснения
		<u>Fn000</u>	Для перехода в режим проверки системы нажмите клавишу «MODE/SET».
		<u>Fn012</u>	Нажмите клавишу «Вверх» или «Вниз» для вывода на дисплей кода Fn012. (Смотри примечание.)
	 (1 сек. минимум)	<u>r.0010</u>	Нажмите клавишу «DATA» (передняя панель: клавиша «DATA», минимум 1 сек.). На дисплей выводится номер версии программного обеспечения для Модуля управления в виде «r.□□□□».
		<u>E.0003</u>	Нажмите клавишу «MODE/SET». Номер версии программного обеспечения для устройства кодирования в виде сообщения «E.□□□□».
	 (1 сек. минимум)	<u>Fn012</u>	Нажмите клавишу «DATA» (передняя панель: клавиша «DATA», минимум 1 сек.) для возвращения к функциональному коду режима проверки системы.

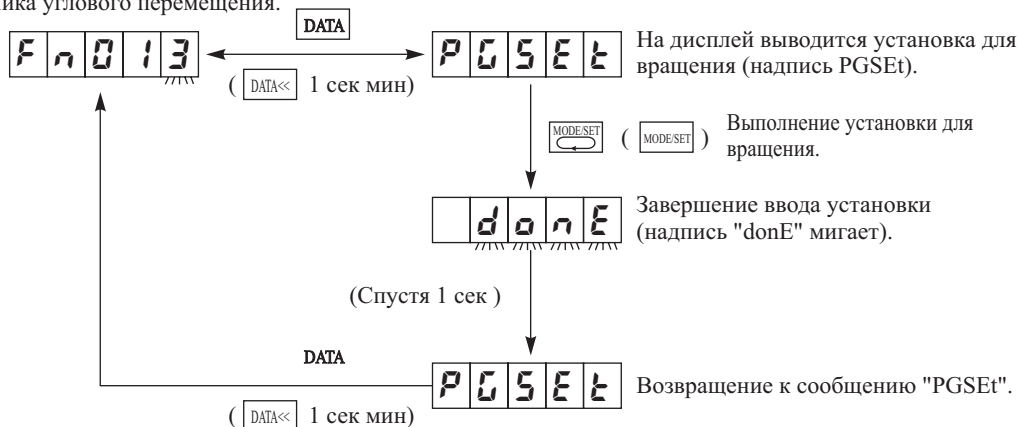
Примечание: Цифры, которые могут изменяться, мигают.

4-11-11 Изменение установки для абсолютного датчика углового перемещения











Изменение установки для абсолютного датчика углового перемещения

Когда Вы производите изменение установки параметра пользователя Pn205 (установка для предела вращения абсолютного датчика углового перемещения) и выключаете, а затем включаете источник питания Модуля управления серводвигателем, определяется тревога А.СС (несоответствие пределу вращения). При определении такой тревоги Вы можете изменить значение установки для устройства кодирования, задавая значение, равное установке для Модуля управления серводвигателем. Данное изменение производится с помощью параметра Fn103 (изменение установки для вращения абсолютного датчика углового перемещения). После выполнения изменения выключите, а затем включите источник питания для сброса тревоги А.СС.

Режим проверки системы.
Изменение установки для вращения абсолютного датчика углового перемещения.



Выполнение операций

Работа PR02W	Манипуляции клавишами на передней панели	Дисплей	Пояснения
		<u>A.CC</u>	Режим дисплея состояния (Смотри примечание 1.)
		<u>F_n000</u>	Для перехода в режим проверки системы нажмите клавишу «MODE/SET».
		<u>F_n0 13</u>	Нажмите клавишу «Вверх» или «Вниз» для вывода на дисплей кода F _n 00E. (Смотри примечание 2.)
	 (1 сек. минимум)	<u>PGSEt</u>	Нажмите клавишу «DATA» (передняя панель: клавиша «DATA», минимум 1 сек.) для вывода на дисплей сообщения PGSEt.
		<u>donE</u>	Нажмите клавишу «MODE/SET». При этом выполняется автоматическая настройка смещения. После завершения автоматической настройки сообщение «donE» мигает в течение 1 сек.
Спустя примерно 1 секунду		<u>PGSEt</u>	После вывода на дисплей сообщения «donE», на дисплей выводится сообщение «PGSEt».
	 (1 сек. минимум)	<u>F_n0 13</u>	Нажмите клавишу «DATA» (передняя панель: клавиша «DATA», минимум 1 сек.) для возвращения к функциональному коду режима проверки системы. (Смотри примечание 3.)

- Примечание:**
1. Когда на дисплей выводится сообщение A.CC выполните перечисленные выше операции.
 2. Цифры, которые могут изменяться, мигают
 3. Тревога A.CC сбрасывается при следующем отключении и последующем включении питания.

Глава 5

Поиск и устранение неисправностей

5-1 Меры, предпринимаемые при возникновении проблем

5-1-1 Предварительные проверки до возникновения отказов

В настоящем разделе поясняется порядок выполнения предварительных проверок, а также приводится перечень необходимых инструментов для определения причины отказа при его возникновении.

Проверьте напряжение источника питания

Проверьте напряжение на клеммах ввода источника питания.

Клеммы ввода для подключения силового (основного) питания (L1, L2, (L3)).

R88D-WT□HF

450 Вт...15 кВт: Трехфазное напряжение переменного тока 380/480 В (323...528 В) 50/60 Гц.

R88D-WT□H

30...400 Вт: Однофазное напряжение переменного тока 200/230 В (170...253 В) 50/60 Гц.

500 Вт...6 кВт: Трехфазное напряжение переменного тока 200/230 В (170...253 В) 50/60 Гц.

R88D-WT□HH

750 Вт...1,5 кВт: Однофазное напряжение переменного тока 200/230 В (187...253 В) 50/60 Гц.

R88D-WT□HL

30...200 Вт: Однофазное напряжение переменного тока 100/115 В (85...127 В) 50/60 Гц.

Клеммы ввода для подключения источника питания схемы управления (L1C, L2C)

- R88D-WT□H(H): Однофазное напряжение переменного тока 200/230 В (170...253 В) 50/60 Гц.
- R88D-WT□HF: Напряжение постоянного тока 24 В (20,4...27,6 В).

Если измеренное напряжение выходит за пределы допустимых значений, при выполнении операций возникает вероятность сбоев, поэтому убедитесь в том, что напряжение питания соответствует заданным характеристикам.

- Убедитесь в том, что напряжение питания на последовательном вводе (+24 В, клемма VIN (разъем CN1, контакт 47)) находится в пределах от 23 до 25 В постоянного тока. Если напряжение выходит за пределы указанных значений, при выполнении операций возникает вероятность сбоев, поэтому убедитесь в том, что напряжение питания соответствует заданным характеристикам.

Выбор инструментов для проведения анализа

Определите характер поданного сигнала тревоги

При возникновении сигнала тревоги проверьте код сигнала тревоги (A.□□) и проведите анализ причины в соответствии с кодом.

Если сигнал тревоги не подавался, произведите анализ причины возникновения ошибки, базируясь на данных об ошибке.

Примечание: В обоих случаях обратитесь к разделу 5-3 «Поиск и устранение неисправностей».

Типы инструментов для проведения анализа

К инструментам для проведения анализа относятся следующие инструменты:

Индикаторы Модуля управления сервоприводом и Пульт управления

Произведите анализ с помощью дисплея (семисегментный светодиодный индикатор) и клавиш управления на передней панели Модуля управления сервоприводом. Эти операции вы можете выполнить также с помощью Пульта управления (R88A-PR02W). В настоящем Руководстве описан порядок проведения анализа возникновения ошибки с помощью перечисленных методов.

Программа компьютерного мониторинга

Запустите программу компьютерного мониторинга для Модуля управления сервоприводом OMNUC серии W (в операционной системе Windows 95). Для этого необходимы: персональный компьютер IBM PC/AT (или совместимый) с операционной системой Windows 95, Программа компьютерного мониторинга, и соединительный кабель (R88A-CCW002P□).

Для детального ознакомления с порядком работы обратитесь к Программе компьютерного мониторинга.

5-1-2 Меры предосторожности

При осмотре и проверке вводов/выводов после возникновения ошибки будьте предельно осторожны, так как Модуль управления сервоприводом может внезапно начинать выполнение операций или неожиданно останавливаться. Кроме того, не выполняйте никаких операций, не предусмотренных настоящим Руководством.

Меры предосторожности

Перед выполнением проверки отсоедините кабели, имеющие следы возгорания. Даже если вы произвели целостность соединительных линий, существует риск проводимости тока по обратным цепям.

При пропадании сигнала кодирующего устройства Серводвигатель может выйти из-под контроля, или в этом случае возможно определение ошибки. Перед проверкой сигнала кодирующего устройства убедитесь в том, что Серводвигатель отсоединен от механизма.

При измерении выходного сигнала кодирующего устройства в качестве общего провода используйте контакт 1 разъема CN1. В случае использования осциллографа для уменьшения влияния помехи измеряйте разность между контактами CH1 и CH2.

При проведении испытаний вначале убедитесь в отсутствии персонала возле частей механизма, а также в том, что составные части механизма не будут повреждены при запуске Серводвигателя. Кроме того, перед выполнением испытаний убедитесь в том, что вы можете немедленно остановить систему с помощью средств аварийной остановки в случае выхода Серводвигателя из-под контроля.

5-3-1 Замена Серводвигателя и Модуля управления сервоприводом

Для замены Серводвигателя или Модуля управления сервоприводом выполните следующую ниже процедуру.

Порядок замены Серводвигателя

1. Замените Серводвигатель.
2. Выполните установку начальной позиции (при выполнении управления позиционированием).
 - При замене Серводвигателя его начальная позиция (фаза Z) может быть смещена, поэтому непременно произведите регулировку начальной позиции.
 - Для ознакомления с операцией регулировки начальной позиции ознакомьтесь с Руководством по эксплуатации используемого контроллера.
3. Установите Абсолютный датчик углового перемещения (ABS)
 - При использовании Серводвигателя с абсолютным датчиком углового перемещения замена Серводвигателя приводит к сбросу данных датчика. Поэтому при установке нового Серводвигателя необходимо ввести необходимые данные. Кроме того, данные предельного вращения будут также отличаться, поэтому после замены Серводвигателя произведите инициализацию установок Модуля управления перемещением.

Примечание: Для детального ознакомления обратитесь к разделу 4-2-2 «Настройка абсолютного датчика углового перемещения и замена батареи питания»

- Кроме того, если вы производите изменение установки параметра Pn205 (установка предельного вращения Абсолютного датчика углового перемещения), определяется ошибка A.CC (несовпадение скорости вращения), поэтому производите изменение установки предела вращения (Fn013) с помощью режима проверки системы.

Замена Модуля управления сервоприводом

1. Запишите значения параметров
 - При использовании программы компьютерного мониторинга запустите программу, затем передайте все параметры Модуля управления сервоприводом в персональный компьютер и сохраните их в компьютере.
 - Если программа компьютерного мониторинга не применяется, запишите все значения параметров, используя Пульт управления или оперативные клавиши Модуля управления сервоприводом. (Для детального ознакомления обратитесь к разделу 6-3 «Таблица значений установок параметров»).
2. Произведите замену Модуля управления сервоприводом.
3. Введите установки параметров.
 - При использовании программы компьютерного мониторинга передайте все параметры, сохраненные в персональном компьютере, в Модуль управления сервоприводом.
 - Если программа компьютерного мониторинга не применяется, введите все установки параметров, используя Пульт управления или оперативные клавиши Модуля управления сервоприводом.
4. Установите абсолютный датчик углового перемещения (ABS).
 - При использовании Серводвигателя с Абсолютным датчиком углового перемещения замена Серводвигателя приводит к сбросу данных датчика. Поэтому при установке нового Серводвигателя необходимо ввести необходимые данные. Кроме того, данные предельного вращения будут также отличаться, поэтому после замены Серводвигателя произведите инициализацию установок Модуля управления перемещением.

Примечание: Для детального ознакомления обратитесь к разделу 4-2-2 «Начальные установки абсолютного датчика углового перемещения и замена батареи питания»

5-2 Сигналы тревоги

Когда Модуль управления сервоприводом определяет ошибку, сигналы ALM (сигнал тревоги), и ALO1...ALO3 (коды сигналов тревоги) подаются на выход, схема подачи питания на Модуль управления сервоприводом обеспечивает отключение питания, и сигнал тревоги выводится на дисплей. Если Модуль управления сервоприводом определяет состояние предупреждения (т.е. предупреждение о перегрузке, или о

значительном возрастании энергии регенерации) сигналы WARN (сигнал предупреждения), и ALO1...ALO3 (коды сигналов предупреждения) подаются на выход, и сигнал предупреждения выводится на дисплей. (В этом случае выполнение операций продолжается.)

- Примечание:*
1. Предупредительные сигналы и коды сигналов тревоги подаются на выход только тогда, когда произведена установка параметров Pn50F.3 и Pn001.1.
 2. Для ознакомления с мерами, предпринимаемыми при подаче сигналов тревоги, обратитесь к разделу 5-3-1 «Диагностика ошибок с помощью дисплея сигналов тревоги».
 3. Произведите сброс сигнала тревоги, используя один из приведенных ниже методов.
 - Введите сигнал RESET (сброс сигнала тревоги).
 - Выключите, а затем включите питание.
 - Нажмите клавишу RESET Пульта управления, или одновременно нажмите клавиши UP и DOWN (Вверх и Вниз) на передней панели Модуля. Тем не менее, существует ряд сигналов тревоги, сброс которых производится только отключением и последующим включением питания, в том числе: A.02, A.04, A.10, A.81, A82, A84, A.C9 и A.Cb.
 4. Когда сброс сигнала тревоги производится в процессе выполнения команды RUN, Модуль управления сервоприводом запускается сразу после сброса сигнала тревоги, что является опасной ситуацией. Перед сбросом сигнала тревоги непременно отмените команду RUN (переведите в состояние OFF). Если сброс тревоги производится при выполнении команды RUN, или система серворегулирования находится постоянно в состоянии ON (установка параметра Pn50A.1=7), перед сбросом сигнала тревоги непременно предварительно убедитесь в безопасности выполнения этой операции.

Таблица сигналов тревоги

Дисплей	Код тревоги			Функция определения ошибки	Содержание информации
	ALO1	ALO2	ALO3		
A.02	OFF	OFF	OFF	Искажение параметра.	Контрольная сумма параметров, прочитанная в EEPROM, некорректна.
A.03	OFF	OFF	OFF	Ошибка определения данных силовой цепи.	Определена ошибка определения данных для цепи источника питания.
A.04	OFF	OFF	OFF	Ошибка установки параметра.	Некорректное значение заданного параметра.
A.05	OFF	OFF	OFF	Ошибка выбора двигателя	Модель Серводвигателя не соответствует модели Модуля управления сервоприводом.
A.10	ON	OFF	OFF	Перегрузка по току.	Определено чрезмерное потребление тока или чрезмерное повышение температуры радиатора. (Только для моделей мощностью 1,5...3 кВт.)
A.30	ON	ON	OFF	Ошибка в цепи поглощения энергии регенерации.	Цепь поглощения энергии регенерации повреждена вследствие значительного возрастания энергии регенерации.
A.32	ON	ON	OFF	Перегрузка в цепях поглощения энергии регенерации.	Количество энергии регенерации превышает мощность поглощающего резистора.
A.40	OFF	OFF	ON	Перегрузка по напряжению.	Напряжение питания постоянного тока превышает допустимое значение.
A.41	OFF	OFF	ON	Снижение напряжения питания.	Напряжение питания постоянного тока понизилось ниже допустимого значения.
A.51	ON	ON	OFF	Превышение скорости.	Скорость вращения серводвигателя превысила максимальное значение.
A.71	ON	OFF	ON	Перегрузка.	Момент вращения превысил 245 % от номинального значения.
A.72	ON	ON	ON	Перегрузка.	Момент вращения длительное время находится в пределах от 120 до 235% от номинального значения.
A.73	ON	ON	ON	Перегрузка динамического тормоза.	В процессе выполнения динамического торможения энергия регенерации превышает мощность сопротивления динамического тормоза.
A.74	ON	ON	ON	Перегрузка в цепи гашения броска тока	При броске тока мощность, выделяемая на гасящем резисторе в цепи гашения броска тока, превышает мощность гасящего резистора.
A.7A	ON	ON	ON	Перегрев.	Определено необычное повышение температуры кожуха (экрана).***
A.81	OFF	OFF	OFF	Ошибка батареи резервного питания (ABS).	Определено снижение напряжения батареи резервного питания.
A.83	OFF	OFF	OFF	Ошибка контрольной суммы (ABS).	Ошибка контрольной суммы в данных памяти кодирующего устройства.
A.83	OFF	OFF	OFF	Ошибка батареи питания (ABS).	Определено снижение напряжения батареи питания кодирующего устройства (2,7 В и ниже).

Дисплей	Код тревоги			Функция определения ошибки	Содержание информации
	ALO1	ALO2	ALO3		
A.84	OFF	OFF	OFF	Ошибка абсолютных данных (ABS).	Ошибка абсолютных данных кодирующего устройства.
A.85	OFF	OFF	OFF	Ошибка вследствие превышения скорости (ABS).	В момент включения питания кодирующего устройства скорость вращения Серводвигателя превысила 200 об/мин.
A.86	OFF	OFF	OFF	Перегрев кодирующего устройства (ABS).	Определено необычное повышение температуры кодирующего устройства.
A.b1	OFF	OFF	OFF	Ошибка чтения команды управления скоростью.	Конечный сигнал аналогово-цифрового преобразователя не выводится в течение заданного времени.
A.b2	OFF	OFF	OFF	Ошибка чтения команды управления моментом.	Конечный сигнал аналогово-цифрового преобразователя не выводится в течение заданного времени.
A.bF	OFF	OFF	OFF	Системная ошибка.	Определена системная ошибка схемы управления.
A.C1	ON	OFF	ON	Выявлено неуправляемое изменение скорости.	Серводвигатель вращается в противоположном направлении по отношению к команде управления скоростью.
A.C8	ON	OFF	ON	Ошибка данных о вращении.	Ошибка установки Абсолютного датчика углового перемещения.
A.C9	ON	OFF	ON	Коммуникационная ошибка кодирующего устройства.	Коммуникационный обмен между устройством кодирования и Модулем управления сервоприводом не выполняется.
A.CA	ON	OFF	ON	Ошибка параметров кодирующего устройства.	Искажение параметров кодирующего устройства.
A.Cb	ON	OFF	ON	Ошибка данных кодирующего устройства.	Искажение данных, поступающих кодирующего устройства.
A.CC	ON	OFF	ON	Расхождение данных о предельном вращении.	Пределы вращения для кодирующего устройства и Серводвигателя не совпадают.
A.d0	ON	ON	OFF	Переполнение счетчика отклонения.	Количество остаточных импульсов в счетчике отклонения превысило уровень переполнения, заданный в параметре Pn505.
A.F1	OFF	ON	OFF	Пропадание фазы.	Определено пропадание напряжения одной из фаз или ее отключение.
CPF00				Ошибка 1 передачи сигнала Пульта управления	После включения питания данные не передаются.
CPF01	—	—	—	Ошибка 2 передачи сигнала Пульта управления	Ошибка прерывания передачи.

- Примечание:* 1. «—» обозначает неопределенное состояние.
2. При возникновении тревоги вывод ALM переводится в состояние OFF.

Таблица предупреждающих сигналов

Дисплей	Код тревоги			Функция определения ошибки	Содержание информации
	ALO1	ALO2	ALO3		
A.91	ON	OFF	OFF	Перегрузка.	Уровень, при котором подается предупреждение, находится ниже уровня определения перегрузки (A.71, A72). Если Серводвигатель продолжает выполнение операций возможно определение тревоги.
A.91	OFF	ON	OFF	Перегрузка в цепях поглощения энергии регенерации.	Уровень, при котором подается предупреждение, находится ниже уровня определения перегрузки в цепи поглощения энергии регенерации (A.32). Если Серводвигатель продолжает выполнение операций возможно определение тревоги.

- Примечание:* 1. «—» обозначает неопределенное состояние.
2. При определении состояния предупреждения вывод WARN переводится в состояние OFF.
3. Когда параметр Pn001.3 (выбор вывода кода предупреждающего сигнала) устанавливается в значение, равное 1, производится вывод кодов предупреждающего сигнала (значение по умолчанию = 1).
4. Для вывода предупреждающих сигналов с помощью параметра Pn50F.3 определите функцию клеммы вывода (распределение сигнала WARN клемме вывода).

5-3 Поиск и устранение ошибок

При определении ошибки в механизме, пользуясь индикаторами тревоги определите тип ошибки и состояние выполнения операций, затем определите причину возникновения ошибки и примите соответствующие меры по ее устранению.

5-3-1 Диагностика ошибок при помощи дисплея тревоги (Пульт управления)

Дисплей тревоги	Содержание ошибки	Условия появления ошибки	Вероятная причина	Меры по устранению ошибки
A.02	Искажение параметра	Происходит при включении источника питания схемы управления.	В процессе записи параметров произведено выключение питания.	Произведите инициализацию параметров пользователя (Fn005), а затем произведите переустановку параметров.
			Ошибка внутренней памяти.	Замените Модуль управления сервоприводом.
A.03	Ошибка определения данных силовой цепи.	Возникает при включении основного питания.	Определена ошибка определения данных для цепи источника питания.	Замените Модуль управления сервоприводом.
A.04	Ошибка установки параметра.	Возникает при включении питания схемы управления.	Параметр установлен в значение, выходящее за ранее установленные пределы.	Измените значение параметра пользователя, не выходя за установленные пределы.
			Дефект платы управления.	Замените Модуль управления сервоприводом
A.05	Ошибка выбора двигателя.	Происходит при включении источника питания схемы управления.	Модель Серводвигателя не соответствует модели Модуля управления сервоприводом.	Используйте подходящую комбинацию Модуля управления сервоприводом и Серводвигателя.
			Ошибка внутренних данных кодирующего устройства.	Замените Серводвигатель.
A.10	Перегрузка по току.	Возникает при включении питания. Возникает при включении серворегулирования.	Ошибка панели управления. Ошибка транзисторного модуля схемы питания.	Замените Модуль управления сервоприводом.
			Ошибка токовой петли обратной связи. Ошибка транзисторного модуля схемы питания.	Замените Модуль управления сервоприводом.
			Короткое замыкание линии питания Серводвигателя, или фаза замкнута на землю.	Устраните короткое замыкание или замыкание на землю. Измерьте сопротивление изоляции Серводвигателя, при наличии замыкания замените Серводвигатель.
			Ошибка подключения фазы U, фазы V, фазы W и шины заземления.	Устраните ошибку в подключении оборудования.
			Сгорание обмоток Серводвигателя.	Измерьте сопротивление обмоток, в случае сгорания обмоток замените Серводвигатель.
			Температура окружающего воздуха превысила 550С.	Примите меры по снижению температуры воздуха в районе установки Модуля управления сервоприводом ниже 550С.
			Охлаждающий вентилятор не вращается.	Замените Модуль управления сервоприводом.
			Осуществляется работа при мощности, превышающей номинальное значение.	Уменьшите нагрузку.
A.30	Ошибка в цепях поглощения энергии регенерации.	Возникает при выполнении операций.	Отказ элементов в цепях поглощения энергии регенерации.	Замените Модуль управления сервоприводом.
			Сгорание Встроенного поглощающего резистора.	Замените Встроенный поглощающий резистор.
			После удаления перемычки между клеммами В2 и В3 Внешний поглощающий резистор не подключен.	Произведите подключение Внешнего поглощающего резистора к клеммам В1 и В2.

Дисплей тревоги	Содержание ошибки	Условия появления ошибки	Вероятная причина	Меры по устранению ошибки
A.32	Перегрузка в цепях поглощения энергии регенерации.	Возникает при выполнении операций.	Количество энергии регенерации превышает мощность поглощающего резистора.	Вычислите величину энергии регенерации, затем подключите Внешний поглощающий резистор, обеспечивающий поглощение энергии регенерации.
			Ошибка установки параметра Pn600 (мощность поглощающего резистора).	Задайте правильное значение параметра Pn600.
A.40	Перегрузка по напряжению.	Возникает при включении питания.	Напряжение источника питания находится за пределами допускаемых значений.	Измените напряжение питания, обеспечив соответствие эксплуатационным характеристикам.
			Возникает при торможении Серводвигателя.	Инерционность нагрузки слишком велика. Время торможения слишком мало Вычислите величину энергии регенерации, затем подключите Внешний поглощающий резистор, обеспечивающий поглощение энергии регенерации.
		Возникает при спуске. (Вертикальная ось.)	Напряжение источника питания находится за пределами допускаемых значений.	Измените напряжение питания, обеспечив соответствие эксплуатационным характеристикам.
			Гравитационный момент слишком велик.	Для уменьшения гравитационного момента введите в механизм контрбаланс. Уменьшите скорость спуска. Вычислите величину энергии регенерации, затем подключите Внешний поглощающий резистор, обеспечивающий поглощение энергии регенерации.
A.41	Снижение напряжения.	Возникает при включении источника питания схемы управления.	Ошибка панели управления.	Замените Модуль управления сервоприводом.
		Возникает при включении основного источника питания.	Напряжение источника питания силовой цепи находится за пределами допускаемых значений.	Измените напряжение питания силовой цепи, обеспечив соответствие эксплуатационным характеристикам.
		Поврежден основной источник питания.	Замените Модуль управления сервоприводом.	
A.51	Превышение скорости.	Возникает при включении серворегулирования.	Монтаж сигнальных линий кодирующего устройства выполнен неверно.	Устраните ошибку в подключении кодирующего устройства.
			Монтаж линий питания Серводвигателя выполнен неверно.	Устраните ошибку в подключении Серводвигателя.
		Возникает при выполнении операций с высокой скоростью вращения при подаче соответствующей команды.	Входные сигналы управления позиционированием и управления скоростью слишком велики.	Обеспечивайте необходимую величину входных сигналов при подаче команд управления скоростью и позиционированием.
			Значения установок параметров Pn300 (масштабирование команды управления), Pn202 и Pn203 (электронная передача) слишком велики.	Произведите корректировку установок параметров.
			В процессе управления моментом ограничение скорости не функционирует.	Задайте значение параметра Pn407 (ограничение скорости).
			Предельная скорость превышена вследствие перерегулирования.	Отрегулируйте коэффициент передачи. Уменьшите заданную максимальную скорость.

Дисплей тревоги	Содержание ошибки	Условия появления ошибки	Вероятная причина	Меры по устранению ошибки
A.71	Перегрузка.	Возникает при выполнении операций.	Выполнение операций при моменте, превышающем 245% от номинального значения (эффективный момент).	Освободите вал серводвигателя, если он зажат. Устраните ошибку в подключении линий питания Серводвигателя, если такая ошибка присутствует. Уменьшите нагрузку. Увеличьте длительность разгона и торможения. Отрегулируйте величину коэффициента передачи.
			Снижение напряжения источника питания.	Проверьте величину напряжения питания и измените напряжение до приемлемых значений.
A.72	Перегрузка.	Возникает при выполнении операций.	Выполнение операций, когда величина момента, находясь в пределах от 120% до 245% от номинального значения (эффективный момент).	Уменьшите нагрузку. Увеличьте длительность разгона и торможения. Отрегулируйте величину коэффициента передачи.
			Снижение напряжения источника питания.	Проверьте величину напряжения питания и измените напряжение до приемлемых значений.
A.73	Перегрузка динамического тормоза.	Возникает в момент выключения Серводвигателя после выполнения операций.	Энергия, требуемая для остановки Серводвигателя, превышает мощность поглощающего резистора.	Уменьшите скорость вращения. Уменьшите инерционность нагрузки. Уменьшите частоту, при которой применяется динамическое торможение.
		Возникает при включении источника питания.	Ошибка панели управления.	Замените Модуль управления сервоприводом.
A.74	Перегрузка в цепи гашения броска тока.	Возникает при включении основного источника питания.	При включении основного источника питания мощность, выделяемая на гасящем резисторе в цепи гашения броска тока, превышает мощность гасящего резистора	Уменьшайте частоту включения и выключения основного источника питания.
		Возникает при включении источника питания схемы управления.	Ошибка панели управления.	Замените Модуль управления сервоприводом.
A.7A	Перегрев.	Возникает при включении источника питания схемы управления. Возникает в процессе выполнения операций.	Ошибка панели управления.	Замените Модуль управления сервоприводом.
			Температура окружающего воздуха превысила 550С.	Примите меры по снижению температуры воздуха в районе установки Модуля управления сервоприводом ниже 550С.
			Конвекционное охлаждение через отверстия кожуха недостаточно.	Устанавливайте Модуль в соответствии с рекомендациями.
			Охлаждающий вентилятор не вращается.	Замените Модуль управления сервоприводом.
			Осуществляется работа при мощности, превышающей номинальное значение.	Уменьшите нагрузку.

Дисплей тревоги	Содержание ошибки	Условия появления ошибки	Вероятная причина	Меры по устранению ошибки
A.81	Ошибка батареи резервного питания (ABS).	Возникает при включении источника питания схемы управления.	Пропадание напряжения батареи резервного питания для Абсолютного датчика углового перемещения. Возникает при первоначальном включении кодирующего устройства.	Произведите правильную установку Абсолютного датчика углового перемещения.
A.82	Ошибка контрольной суммы (ABS).	Возникает при включении источника питания схемы управления.	Ошибка при проверке памяти Абсолютного датчика углового перемещения.	Произведите правильную установку Абсолютного датчика углового перемещения.
A.83	Ошибка батареи питания (ABS).	Возникает при включении источника питания схемы управления.	Напряжение питания Абсолютного датчика углового перемещения понизилось до 2,7 В и ниже.	Произведите замену батареи питания при включенном источнике питания схемы управления.
A.84	Ошибка абсолютных данных (ABS).	Возникает при включении источника питания схемы управления.	Ошибка при проверке сенсора Абсолютного датчика углового перемещения (внутренняя ошибка кодирующего устройства).	Выключите, а затем включите источник питания. Замените Серводвигатель (если причиной является ошибка кодирующего устройства).
A.85	Ошибка вследствие превышения скорости (ABS).	Возникает при включении источника питания схемы управления.	В момент включения питания кодирующего устройства скорость вращения серводвигателя превысила 200 об/мин.	Включите источник питания схемы управления при выключенном Серводвигателе.
A.86	Перегрев кодирующего устройства (ABS).	Возникает при включении источника питания схемы управления.	Отказ кодирующего устройства.	Замените Серводвигатель.
			Температура окружающего воздуха превысила 400С.	Примите меры по снижению температуры воздуха в районе Серводвигателя ниже 400С.
			Монтажный пружинный зажим Серводвигателя слишком мал.***	Используйте монтажный зажим, размеры которого равны или больше указанных в спецификации.***
			Осуществляется работа при мощности, превышающей номинальное значение.	Уменьшите нагрузку.
A.b1	Ошибка чтения команды.	Возникает в процессе выполнения операций.	Ошибка входного устройства чтения команды.	Произведите сброс сигнала тревоги, затем возобновите выполнение операций.
			Выход из строя устройства чтения входного сигнала.	Замените Модуль управления сервоприводом.
A.b2	Ошибка чтения команды.	Возникает в процессе выполнения операций.	Ошибка входного устройства чтения команды.	Произведите сброс сигнала тревоги, затем возобновите выполнение операций.
			Выход из строя устройства чтения входного сигнала.	Замените Модуль управления сервоприводом.
A.bF	Системная ошибка.	Возникает в процессе выполнения операций.	Ошибка панели управления.	Замените Модуль управления сервоприводом.
A.C1	Выявлено неуправляемое изменение скорости.	Возникает, когда при запуске присутствует легкое движение Серводвигателя.	Подключение кодирующего устройства выполнено неверно. Линии питания Серводвигателя подключены неверно.	Устраните ошибку в схеме подключения.
A.C8	Ошибка данных о вращении (ABS).	Возникает при включении источника питания схемы управления.	Отказ кодирующего устройства.	Замените Серводвигатель.
			Отказ Модуля управления сервоприводом.	Замените Модуль управления сервоприводом.
A.C9	Ошибка коммуникационного обмена кодирующего устройства	Возникает при включении источника питания схемы управления или в процессе выполнения операций.	Сигнальные линии кодирующего устройства подключены неверно.	Устраните ошибку в схеме подключения.
			Отказ кодирующего устройства.	Замените Серводвигатель.

Дисплей тревоги	Содержание ошибки	Условия появления ошибки	Вероятная причина	Меры по устранению ошибки
			Отказ Модуля управления сервоприводом.	Замените Модуль управления сервоприводом.
A.CA	Ошибка параметров кодирующего устройства.	Возникает при включении источника питания схемы управления.	Отказ кодирующего устройства.	Замените Серводвигатель.
			Отказ Модуля управления сервоприводом.	Замените Модуль управления сервоприводом.
A,Cb	Ошибка данных кодирующего устройства.	Возникает при включении источника питания схемы управления.	Сигнальные линии кодирующего устройства подключены неверно.	Устраните ошибку в схеме подключения.
			Отказ кодирующего устройства.	Замените Серводвигатель.
			Отказ Модуля управления сервоприводом.	Замените Модуль управления сервоприводом.
A.CC	Расхождение данных о вращении (ABS).	Возникает при включении источника питания схемы управления.	Изменен параметр Pn205 (установка для предела вращения Абсолютного датчика углового перемещения).	Произведите изменение установки для предела вращения Абсолютного датчика углового перемещения (Fn013).
			Параметр Pn205 (установка для предела вращения Абсолютного датчика углового перемещения) изменен по ошибке.	Установите правильное значение в параметре Pn205.
A.d0	Переполнение счетчика отклонения.	Серводвигатель не вращается при подаче на вход импульсов команды.	Линия питания Серводвигателя или соединительная кодирующего устройства подключена неверно.	Устраните ошибку в подключении Серводвигателя или кодирующего устройства.
			Серводвигатель застопорен механически.	Устраните причину механического блокировки вала.
			Ошибка панели управления.	Замените Модуль управления сервоприводом.
		Возникает при высокой скорости вращения.	Линия питания Серводвигателя или соединительная кодирующего устройства подключена неверно.	Устраните ошибку в подключении Серводвигателя или кодирующего устройства.
		Возникает при передаче длительной последовательности импульсов команды.	Регулировка коэффициента передачи выполнена неудовлетворительно	Отрегулируйте коэффициент передачи.
			Интенсивность разгона или торможения слишком велика.	Увеличивайте длительность времени разгона и длительность времени торможения. Используйте фильтр для команды управления позиционированием (Pn207.0? Pn204 и Pn208.)
			Нагрузка слишком велика.	Уменьшите нагрузку. Выберите более мощный Серводвигатель.
A.F1	Определение пропадания фазы.	Возникает при включении серворегулирования.	Источник питания силовых цепей не подключен. Обрыв фазы силового питания или сгорел один из проводов питания.	Проверьте соединительные линии силового питания.
CPF00	Ошибка 1 передачи сигнала Пульта управления	Возникает при включении источника питания.	Модуль управления сервоприводом поврежден.	Замените Модуль управления сервоприводом.
CPF01	Ошибка 2 передачи сигнала Пульта управления	Возникает при использовании Пульта управления.	Сбой в работе встроенного элемента.	Сбросьте сигнал тревоги, затем возобновите выполнение операций.
			Отказ встроенного элемента.	Замените Модуль управления сервоприводом.

5-3-2 Поиск и устранение неисправностей с помощью анализа состояния выполнения операций

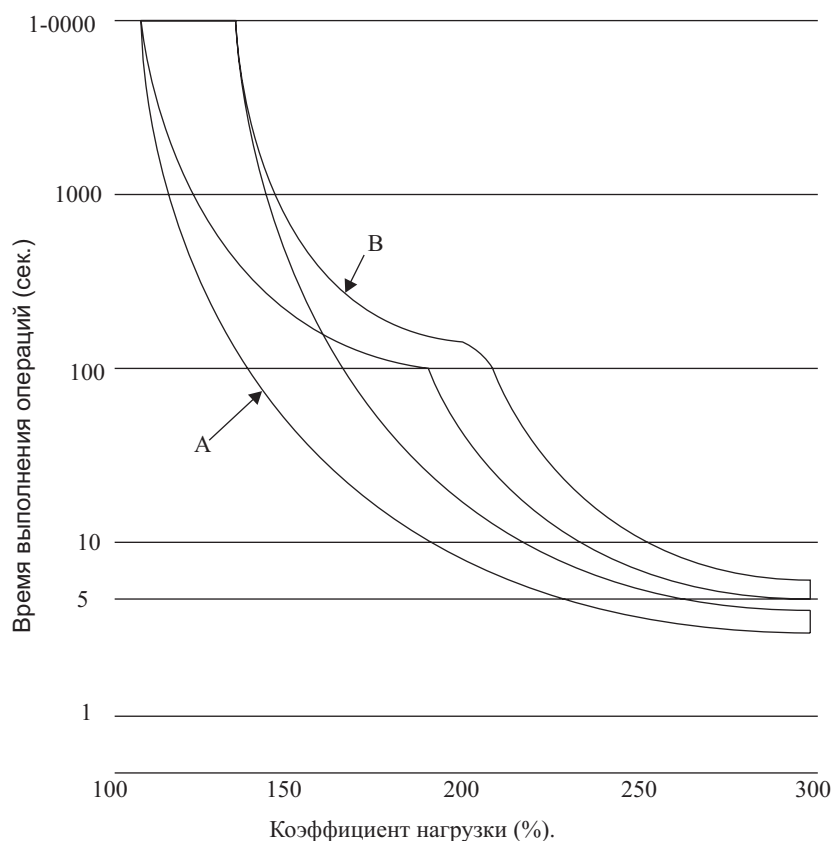
Симптом	Вероятная причина	Необходимо проверить	Серы по устранению от-каза	Режим регулирования
После включения пита-ния индикатор включе-ния питания не загорается.	Соединительные линии источника питания под-ключены неверно.	Проверьте напряжение источника питания. Проверьте линии источ-ника питания.	Приведите напряжение источника питания в со-ответствие с характе-ристиками.	Все режимы регулирова-ния.
Серводвигатель не вы-полняет действия после подачи какой либо из ко-манд (сигнал тревоги не подается.)	Сигнал RUN находится в состоянии OFF.	В режиме монитора убе-дитесь в том, что сигнал RUN переведен в состоя-ние ON (Un005).	Подайте сигнал RUN. Устраните ошибки в под-ключении.	Все режимы регулирова-ния.
	Сигналы POT и NOT на-ходятся в состоянии OFF (кроме случая, когда па-раметры Pn50A и Pn50b установлены в значение, равное 8).	Проверьте, выводятся ли на дисплей сигналы POT и NOT в режиме дисплея состояния.	Переведите в состояние ON сигналы POT и NOT. Если сигналы POT и NOT не используются, установите их в состоя-ние «Always OFF» (пара-метры Pn50A.3 и Pn50b.0 = 8)	Все режимы регулирова-ния.
	Режим регулирования выбран неверно.	Проверьте значение па-раметра Pn000.1 (выбор режима регулирования).	Задайте режим регулиро-вания, соответствующий подаваемым командам.	Все режимы регулирова-ния.
	Ввод переустановки счетчика отклонения на-ходится в состоянии ON (ECRST).	В режиме мониторинга проверьте состояние (ON/OFF) ввода ECRST (Un005). Установка параметра Pn200.1 (переустановка счетчика отклонения) выполнена неверно.	Сигнал переустановки на вводе ECRST переведите в состояние OFF. Откорректируйте схему подключения.	Управление позициони-рованием.
			Измените значение пара-метра Pn200.1 для обес-печения соответствия контроллеру.	Управление позициони-рованием.
	При переводе сигнала RESET (переустановка сигнала тревоги) в состо-яние ON, определяется ошибка.	В режиме мониторинга проверьте состояние OFF и ON сигнала RESET.	Переведите сигнал RESET в состояние OFF и выполните действия согласно содержанию дисплея сигналов трево-ги.	Все режимы регулирова-ния.
	Установка параметр Pn200.0 (выбор типа им-пульсов команды) вы-полнена неверно.	Проверьте тип коман-дных импульсов и уста-новку режима импульсной команды в Модуле управления сер-воприводом.	Установите режим, соот-ветствующий типу ко-мандных импульсов.	Управление позициони-рованием.
	Напряжение команды управления скоростью (REF) равно нулю.	В режиме мониторинга (Un001) проверьте ко-манду управления ско-ростью. Проконтролируйте вели-чину напряжения коман-ды управления скоростью.	Устраните ошибку в под-ключении.	Управление скоростью.
	Сигнал PLOCK находит-ся в состоянии ON.	В режиме мониторинга проверьте сигнал PLOCK (бит состояния).	Переведите сигнал PLOCK в состояние OFF. Проверьте величину па-раметра Pn501 (скорость вращения для выполне-ния блокирования в по-зиции).	Управление скоростью.
Сигнал SEN (включение датчика) переведен в со-стояние OFF (при ис-пользовании датчика абсолютного датчика углового перемещения)	В режиме мониторинга проверьте состояние сиг-нала SEN.	Сигнал SEN переведите в состояние ON.	Все режимы регулирова-ния.	

Симптом	Вероятная причина	Необходимо проверить	Серы по устранению от-каза	Режим регулирования
Серводвигатель запускается на мгновение, затем останавливается.	Линии питания серводвигателя или соединительные линии кодирующего устройства подключены неверно.	Проверьте правильность подключения линий фаз U, V и W, а также соединительных линий кодирующего устройства.	Устраните ошибку в подключении.	Все режимы регулирования.
Работа Серводвигателя нестабильна.	Линии питания серводвигателя или соединительные линии кодирующего устройства подключены неверно.	Проверьте правильность подключения линий фаз U, V и W, а также соединительных линий кодирующего устройства.	Устраните ошибку в подключении.	Все режимы регулирования.
	Установка смещения выполнена неверно.	—	Отрегулируйте значение параметра Pn107 (смещение скорости вращения) и параметр Pn108 (ширина зоны для ввода смещения).	Управление позиционированием.
	Полярность напряжения в команде управления скоростью (REF) не соответствует выбранной.	Проверьте правильность подключения входных соединительных линий для команды управления скоростью.	Устраните ошибки в подключении.	Управление скоростью.
	В соединении вала Серводвигателя и механизма присутствует эксцентриситет или соединение ослаблено. Возможна флуктуация момента нагрузки вследствие неполадок в передаче, осуществляющей движение шкива.	Проверьте исправность механизма. Произведите запуск Серводвигателя без нагрузки.	Отрегулируйте механизм.	Все режимы регулирования.
	Коэффициент передачи установлен неверно.	—	Произведите автоматическую настройку системы. Произведите подстройку коэффициента передачи вручную.	Управление позиционированием, скоростью.
Серводвигатель перегревается.	Температура окружающего воздуха слишком высока.	Убедитесь в том, что температура окружающего Серводвигатель воздуха не превышает 400С.	Примети меры по снижению температуры окружающего воздуха до 400С и ниже. (Используйте систему охлаждения, например вентилятор.)	Все режимы регулирования.
	Вентиляция Серводвигателя затруднена.	Убедитесь в отсутствии предметов, затрудняющих вентиляцию Серводвигателя.	Обеспечьте необходимую вентиляцию Серводвигателя.	Все режимы регулирования.
	Серводвигатель работает с перегрузкой.	В режиме мониторинга проверьте величину команды управления моментом.	Ослабьте нагрузку Серводвигателя. Установите Серводвигатель и модуль управления сервоприводом, имеющие более высокую мощность.	Все режимы регулирования.
	Характеристики Серводвигателя не соответствуют характеристикам Модуля управления сервоприводом.	Проверьте номера используемых моделей оборудования.	Произведите необходимую замену оборудования для обеспечения соответствия характеристик Серводвигателя и Модуля управления сервоприводом.	Все режимы регулирования.

Симптом	Вероятная причина	Необходимо проверить	Серы по устранению от-каза	Режим регулирования
При выполнении операций присутствуют постоянные шумы.	Механизм вибрирует.	Проверьте механизм на предмет отсутствия посторонних предметов в движущихся частях, а также убедитесь в отсутствии деформации узлов и деталей или в ослаблении креплений.	Устраните все проблемы, вызывающие вибрацию механизма.	Все режимы регулирования.
	Установка параметра Pn100 (коэффициент передачи петли регулирования скорости) установлен неверно.	—	Произведите автоматическую настройку системы. Произведите подстройку коэффициента передачи ручную.	Управление позиционированием, скоростью.
Частота вибрации соответствует частоте используемого источника питания.	Воздействие наведенной помехи.	Убедитесь в том, что длина линий управления Модуля управления сервоприводом не слишком велика. Убедитесь в том, что линии управления находятся на достаточном расстоянии от линий источника питания.	Уменьшите длину линий управления. Отделите линии управления от линий силового питания. Для сигналов управления используйте источник питания с низким внутренним сопротивлением.	Все режимы регулирования.
Серводвигатель выполняет операции даже тогда, когда величина сигнала управления скоростью равна нулю (0 В).	Напряжение команды управления скоростью и входной сигнал управления скоростью смещены.	Проверьте напряжение сигнала управления скоростью.	Отрегулируйте величину смещения команды управления скоростью (параметры Fn009 и Fn00A). Используйте режим управления скоростью с функцией блокирования в позиции. (Выбор режима регулирования: Pn000.1 = A)	Управление скоростью.

5-4 Перегрузочные характеристики

Модуль управления сервоприводом снабжен функцией защиты от перегрузки (термоэлектронная защита). При возникновении перегрузки (A.71...A.72) вначале удалите причину возникновения перегрузки, затем, выдержав не менее одной минуты для охлаждения Серводвигателя, включите питание. Если повторное включение производится слишком быстро, обмотки Серводвигателя будут повреждены. Перегрузочные характеристики показаны на следующем ниже графике. Например, если в течение длительного времени ток Серводвигателя втрое превышает максимальное значение, перегрузка определяется приме.



- A: Серводвигатели 3000 об/мин, мощностью от 30 до 400 Вт.
Плоские серводвигатели 3000 об/мин, мощностью от 100 до 400 Вт.
- B: Серводвигатели 3000 об/мин, мощностью от 750 Вт до 5 кВт.
Плоские серводвигатели 3000 об/мин, мощностью от 750 Вт до 1,5 кВт.
Серводвигатели 1000 об/мин, мощностью от 300 Вт до 5,5 кВт.
Серводвигатели 1500 об/мин, мощностью до 15 кВт.
Серводвигатели 6000 об/мин, мощностью до 4 кВт.

Примечание: Коэффициент нагрузки определяется по отношению к номинальному току Серводвигателя.

$$L = \frac{I}{I_R} \times 100$$

Где:

L: Коэффициент нагрузки (%)

I: ток Серводвигателя

I_R : номинальный ток серводвигателя

5-5 Периодическое обслуживание

Внимание! Не предпринимайте попыток вскрытия, ремонта или модификации любого из блоков оборудования. Любая такая попытка может стать причиной ненадлежащей работы оборудования, его возгорания или поражения персонала электрическим током.

Осторожно! При замене Модуля возобновляйте работу только после передачи в новый Модуль всех необходимых для работы данных. Пренебрежение этой мерой безопасности может привести к непредвиденному поведению оборудования.

Серводвигатели и Модули управления сервоприводом содержат большое количество встроенных компонентов, от надежности которых зависит надежность работы Серводвигателя и Модуля управления. Некоторые из электронных и механических компонентов требуют обслуживания в зависимости от условий эксплуатации. Для обеспечения длительной безотказной работы Серводвигателей и Модулей управления необходимо проведение периодического осмотра и замены отдельных компонентов, соответственно сроку их службы.

Периодичность обслуживания зависит от условий эксплуатации Серводвигателя и Модуля управления. Рекомендуемые сроки периодического обслуживания для Серводвигателей и Модулей управления приводятся ниже. При составлении графиков периодического обслуживания используйте эту информацию в качестве справочной.

Серводвигатели

Рекомендуемые сроки периодического обслуживания.

Подшипники: 20000 час.

Передаточный механизм: 20000 час.

Масляные прокладки: 5000 час.

Условия применения:

Температура окружающей среды Серводвигателя 40°C, работа при допустимых значениях нагрузки, номинальных режимах (номинальная скорость об/мин и номинальный момент), установка в соответствии с требованиями, изложенными в Руководстве по эксплуатации.

Радиальные нагрузки в процессе эксплуатации (вращения) синхронных шкивов и других деталей, связанных с конвейерными лентами, вдвое превышают нагрузки в режиме остановки. Консультируйтесь у производителей ремней и шкивов и при создании механизма принимайте меры по недопущению превышения допустимых величин радиальных нагрузок в процессе работы механизма. Если Серводвигатель эксплуатируется в условиях, когда нагрузка на вал превышает допустимую величину, вал двигателя может быть поврежден, подшипники двигателя могут сгореть. Возможно также возникновение других проблем.

Модули управления сервоприводами и Блоки регенерации

Рекомендуемые сроки периодического обслуживания.

Электролитические конденсаторы: 50000 часов при температуре окружающего воздуха 40 °C и ниже, и установка оборудования производится в соответствии с требованиями, изложенными в Руководстве по эксплуатации.

Вентилятор 30000 часов при температуре окружающего воздуха 40°C и относительной влажности до 65%.

Батарея резервного питания Абсолютного датчика углового перемещения: 50000 часов при температуре окружающего воздуха 20°C.

- При использовании Модуля управления сервоприводом в режиме длительного выполнения операций охлаждайте Модуль с помощью вентилятора или кондиционера для поддержания температуры окружающего воздуха ниже 40°C.
- Срок службы электролитических конденсаторов значительно зависит от температуры окружающей среды. В общем случае, повышение температуры окружающей среды на 10 °C сокращает срок службы конденсаторов на 50%. Для увеличения срока службы Модулей управления рекомендуется уменьшать температуру окружающей среды и по возможности сокращать время, при котором на Модуль подается напряжение питания.
- Если условия применения более жесткие, чем указанные выше, или Модуль не используется в течение длительного времени, рекомендуется производить проверку Модулей управления и блоков регенерации один раз в пять лет. Консультируйтесь у регионального представителя OMRON по вопросам проверки и необходимости замены любых компонентов изделия.

5-6 Замена батареи резервного питания для Абсолютного датчика углового перемещения

Произведите замену батареи резервного питания для Абсолютного датчика углового перемещения, если он используется более 5 лет, или в случае определения тревоги A.83 (отказ батареи).

Модели батарей и их характеристики

Параметр	Характеристика
Модель и наименование	R88A-BAT01W (Блок батареи резервного питания для Абсолютного датчика углового перемещения.)
Модель батареи	ER3V (Toshiba)
Напряжение батареи	3,6 В
Емкость	1000 мА• час.

Примечание: Для детального ознакомления с размерами и порядком подключения обратитесь к разделу 2-10 «Характеристики батареи резервного питания для Абсолютного датчика углового перемещения».

Процедура замены батареи резервного питания

Произведите замену батареи согласно описанной ниже процедуре. После замены батареи питания, если не определяется тревога A.81 (ошибка батареи резервного питания), замена завершена. Если определяется тревога A.81, необходимо произвести установку Абсолютного датчика углового перемещения.

1. Включите источник питания схемы управления для Модуля управления сервоприводом.
 - Включите источник питания схемы управления для Модуля управления сервоприводом. В этом случае питание подается только на Абсолютный датчик углового перемещения.
2. Произведите замену батареи резервного питания.

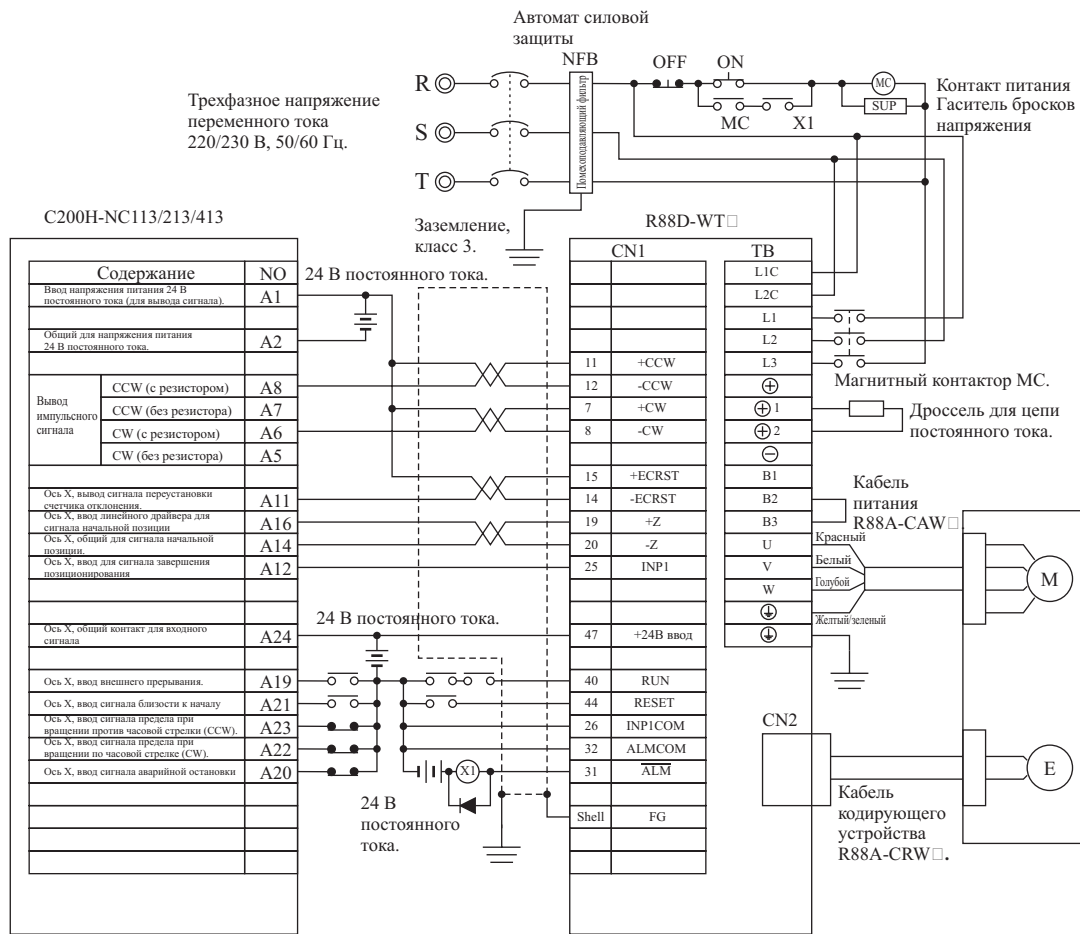
- Извлеките старую батарею питания из отсека Модуля управления сервоприводом и отсоедините батарею от разъема CN8.
 - Вставьте новую батарею в отсек Модуля управления сервоприводом, затем, соблюдая полярность, подключите батарею к разъему CN8.
3. Выключите, а затем включите источник питания.
- После подключения новой батареи выключите, а затем вновь включите питание Модуля управления сервоприводом.
 - Если после этого Модуль управления сервоприводом не определяет ошибку, замена батареи завершена.

Примечание: Если определяется тревога A.81, необходимо произвести установку Абсолютного датчика углового перемещения. Для выполнения установки Абсолютного датчика углового перемещения и выполнения начальных установок для Модуля управления перемещением обратитесь к разделу 4-2-2 «Настройка Абсолютного датчика углового перемещения и замена батареи питания»

Глава 6
Приложение

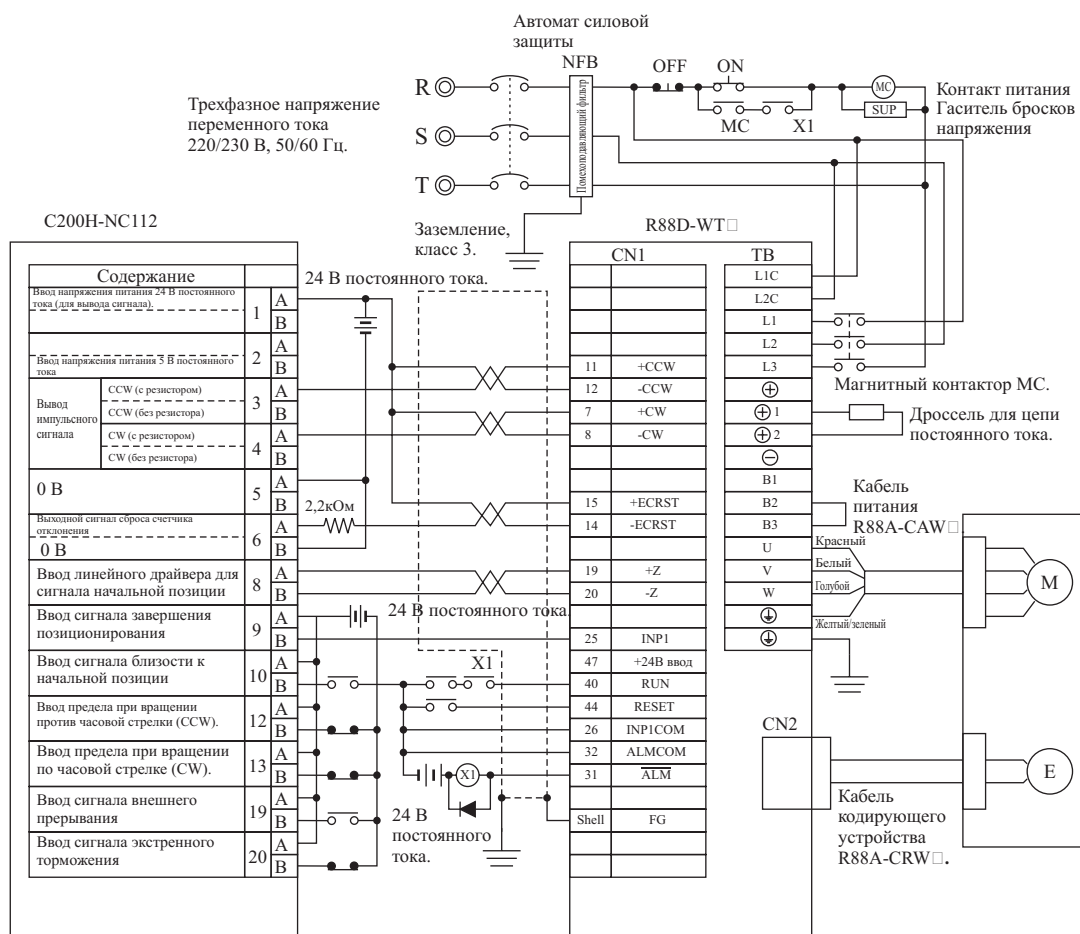
6-1 Примеры подключения

Пример 1: Подключение к Модулям управления позиционированием SYSMAC C200H-NC113/213/413



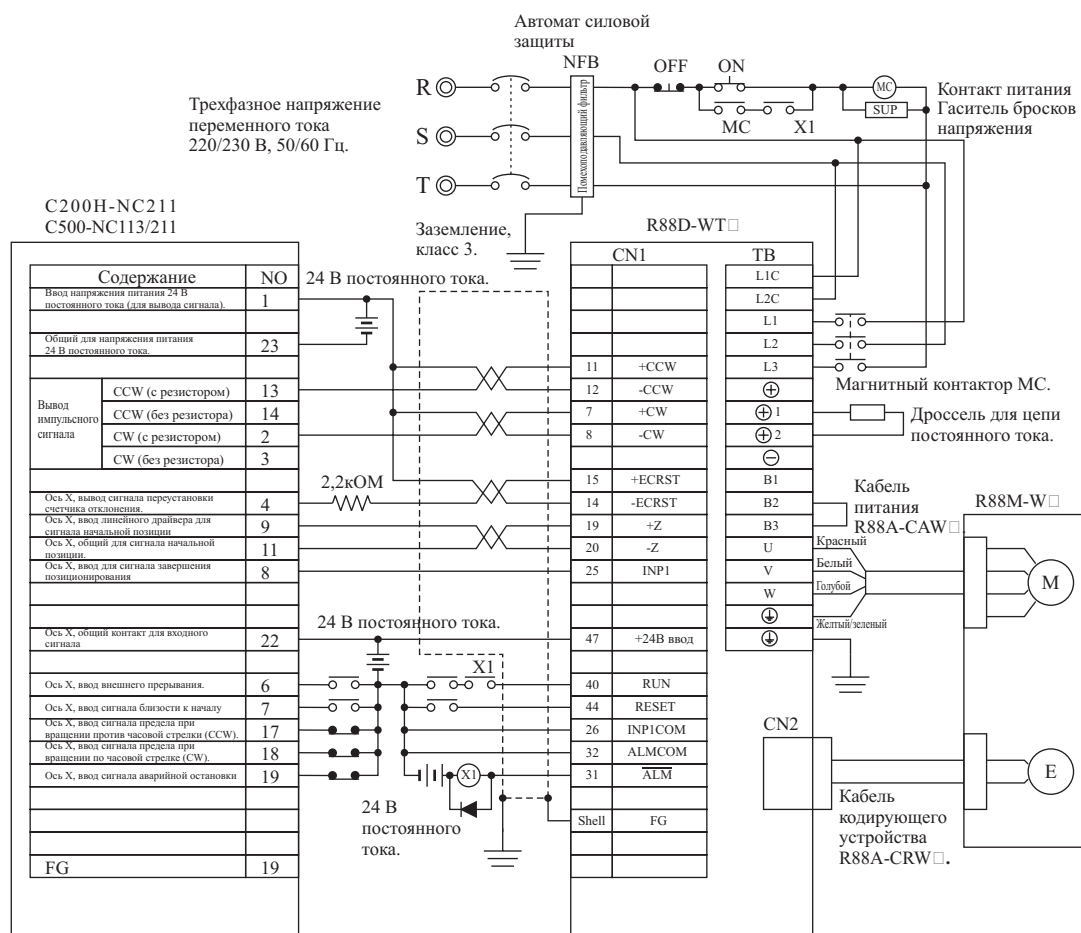
- Примечание:**
1. Данный пример показывает подключение трехфазного напряжения 200 В переменного тока к Модулю управления сервоприводом в качестве основного источника питания (силовой цепи). Непремено обеспечивайте соответствие источника питания и схемы подключения характеристикам используемого Модуля управления сервоприводом
 2. Ошибки при подключении сигнальных линий могут привести к повреждению Модулей управления сервоприводом и Модулей управления позиционированием.
 3. Неиспользуемые сигнальные линии оставляйте неподключенными.
 4. Для поиска начала используйте режим 2.
 5. Для сигналов импульсных команд используйте специализированный источник питания 24 В постоянного тока.
 6. Для поглощения бросков напряжения рекомендуется использовать диоды ERB44-02 (Fuji Electric) или их аналоги.
 7. Выполните установки таким образом, чтобы запуск и остановка Серводвигателя производилась по команде RUN.

Пример 2: Подключение к Модулям управления позиционированием SYSMAC C200H-NC112



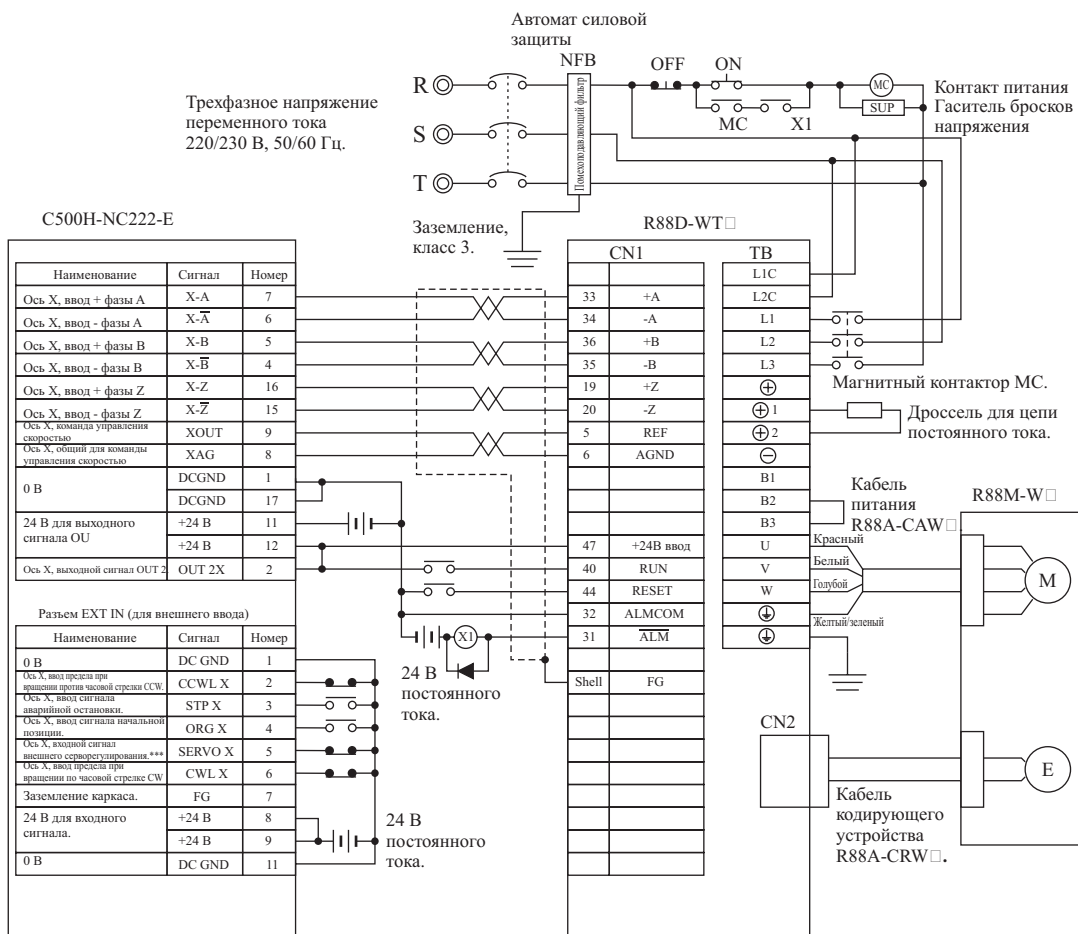
- Примечание:**
1. Данный пример показывает подключение трехфазного напряжения 200 В переменного тока к Модулю управления сервоприводом в качестве основного источника питания (силовой цепи). Непременно обеспечивайте соответствие источника питания и схемы подключения характеристикам используемого Модуля управления сервоприводом
 2. Ошибки при подключении сигнальных линий могут привести к повреждению Модулей управления сервоприводом и Модулей управления позиционированием.
 3. Неиспользуемые сигнальные линии оставляйте неподключенными.
 4. Для поиска начала используйте режим 2.
 5. Для сигналов импульсных команд используйте специализированный источник питания 24 В постоянного тока.
 6. Для поглощения бросков напряжения рекомендуется использовать диоды ERB44-02 (Fuji Electric) или их аналоги.
 7. Выполните установки таким образом, чтобы запуск и остановка Серводвигателя производилась по команде RUN.

Пример 3: Подключение к Модулям управления позиционированием SYSMAC C200H-NC211/C500 NC113/211



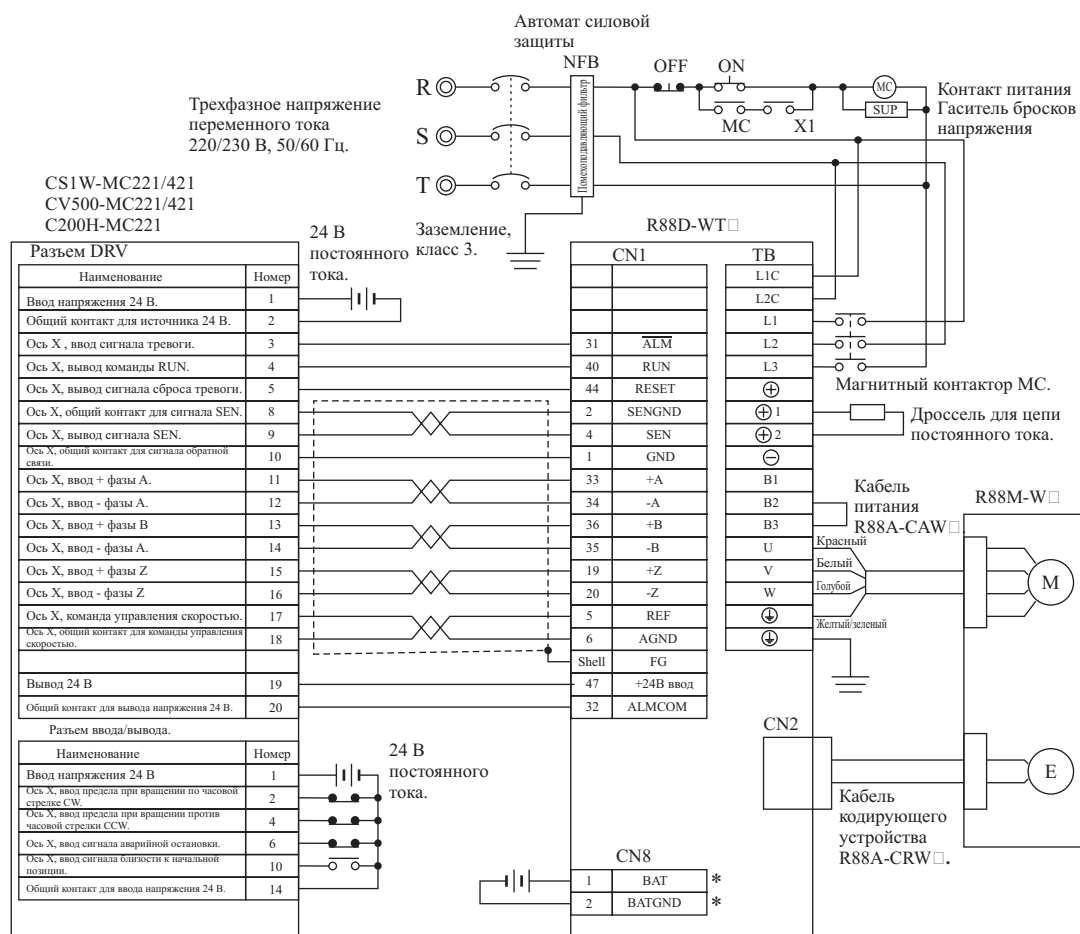
- Примечание:**
1. Данный пример показывает подключение трехфазного напряжения 200 В переменного тока к Модулю управления сервоприводом в качестве основного источника питания (силовой цепи). Непременно обеспечивайте соответствие источника питания и схемы подключения характеристикам используемого Модуля управления сервоприводом
 2. Ошибки при подключении сигнальных линий могут привести к повреждению Модулей управления сервоприводом и Модулей управления позиционированием.
 3. Неиспользуемые сигнальные линии оставляйте неподключенными.
 4. Для поиска начала используйте режим 2.
 5. Для сигналов импульсных команд используйте специализированный источник питания 24 В постоянного тока.
 6. Для поглощения бросков напряжения рекомендуется использовать диоды ERB44-02 (Fuji Electric) или их аналоги.
 7. Данная схема показана только для регулирования в направлении оси X. Для управления в направлении других осей подключайте Модуль управления позиционированием таким же способом.
 8. Выполните установки таким образом, чтобы запуск и остановка Серводвигателя производилась по команде RUN.

Пример 4: Подключение к Модулям управления позиционированием SYSMAC C500H-NC222-E



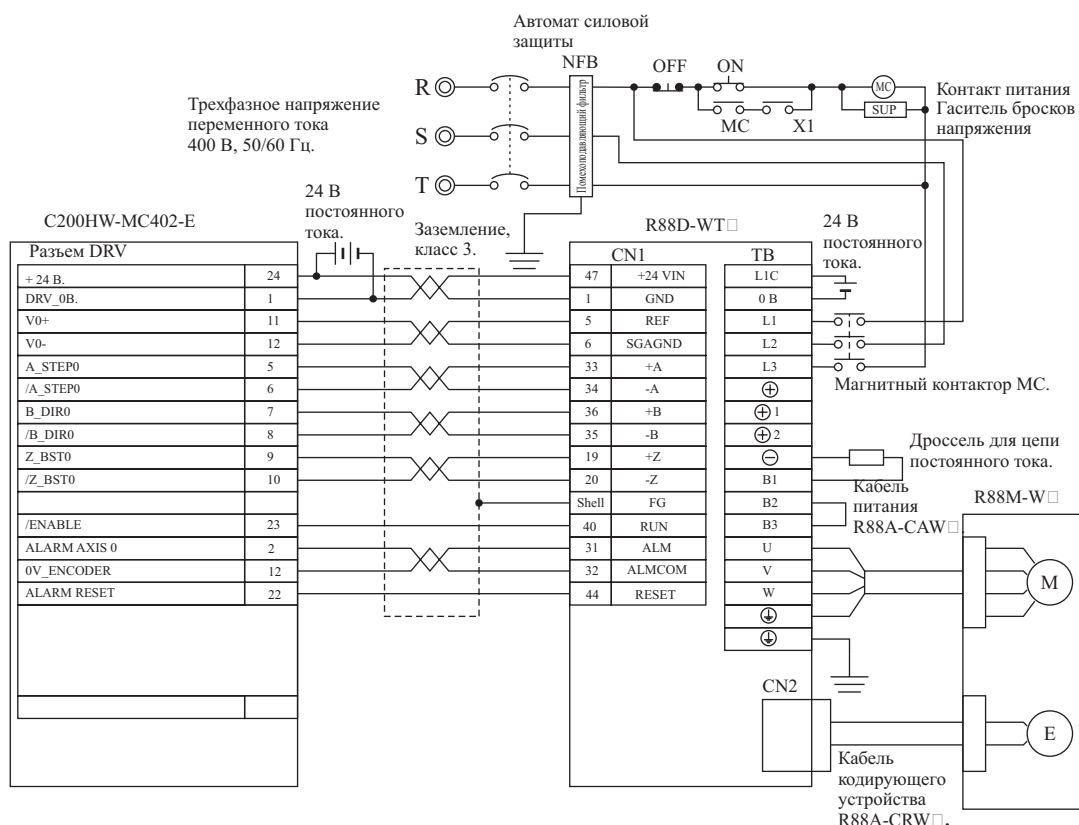
- Примечание:**
1. Данный пример показывает подключение трехфазного напряжения 200 В переменного тока к Модулю управления сервоприводом в качестве основного источника питания (силовой цепи). Непременно обеспечивайте соответствие источника питания и схемы подключения характеристикам используемого Модуля управления сервоприводом
 2. Ошибки при подключении сигнальных линий могут привести к повреждению Модулей управления сервоприводом и Модулей управления позиционированием.
 3. Неиспользуемые сигнальные линии оставляйте неподключенными.
 4. Для поглощения бросков напряжения рекомендуется использовать диоды ERB44-02 (Fuji Electric) или их аналоги.
 5. Данная схема показана только для регулирования в направлении оси X. Для управления в направлении двух осей, например X и Y, подключайте Модуль управления позиционированием для оси Y таким же способом.
 6. Внешний вывод 2 (OUT-2X) может переводиться в состояние OFF или ON с помощью внешнего незаблокированного ввода, в то время как внешний вывод 2 модуля C500-NC222-E с адресом 420 (ось X) и с адресом 820 (ось Y) должны устанавливаться в состояние 1 (переводиться в состояние OFF во время отсутствия сервоуправления). ***
 7. Когда C500-NC222-E используется в режиме работы Модуля NC221, внешние незаблокированные вводы работают в качестве ввода сигнала аварийной остановки. Поэтому внешний вывод 2 не может применяться для вывода сигнала RUN. В этом случае вводите сигнал RUN через другие клеммы ввода/вывода.
 8. Выполните установки таким образом, чтобы запуск и остановка Серводвигателя производилась по команде RUN.

Пример 5: Подключение к Модулям управления перемещением SYSMAC



- Примечание:**
1. Данный пример показывает подключение трехфазного напряжения 200 В переменного тока к Модулю управления сервоприводом в качестве основного источника питания (силовой цепи). Непременно обеспечивайте соответствие источника питания и схемы подключения характеристикам используемого Модуля управления сервоприводом
 2. Ошибки при подключении сигнальных линий могут привести к повреждению Модулей управления сервоприводом и Модулей управления позиционированием.
 3. Неиспользуемые сигнальные линии оставляйте неподключенными.
 4. При использовании Абсолютного датчика углового перемещения соединяйте провода, отмеченные звездочкой (*) к соответствующим контактам.
 5. Данная схема показана только для регулирования в направлении оси X. Для управления в направлении двух осей, например X и Y, подключайте Модуль управления позиционированием для оси Y таким же способом.
 6. Всегда соединяйте коротко незадействованные нормально-замкнутые контакты в разъемах ввода/вывода Модулей управления перемещением.
 7. Выполните установки таким образом, чтобы запуск и остановка Серводвигателя производилась по команде RUN.

Пример 6: Подключение к Модулю управления перемещением C200HW-MC402



- Примечание:**
1. Данный пример показывает подключение трехфазного напряжения 400 В переменного тока к системе сервоуправления с Серводвигателем с кодирующим устройством инкрементного типа (или с использованием инкрементного режима, если применяется двигатель ABS). Непременно обеспечивайте соответствие источника питания и схемы подключения характеристикам используемого Модуля управления сервоприводом
 2. Ошибки при подключении сигнальных линий могут привести к повреждению Модулей управления сервоприводом и Модулей управления позиционированием.
 3. Неиспользуемые сигнальные линии оставляйте неподключенными.
 4. Данная схема подключения является примером регулирования в направлении оси 0 Модуля C200HW-MC402 (OMRON) (контроллер для регулирования в направлении четырех осей). Для регулирования в направлении более, чем одной оси, произведите подключение других контактов и систем сервоуправления подобным образом. Для ознакомления с распределением контактов разъема MC402 обратитесь к его Руководству по эксплуатации (каталог W903-E2-1).
 5. Выполните установки таким образом, чтобы запуск и остановка Серводвигателя производилась по команде RUN.
 6. При регулировании в направлении нескольких осей рекомендуется использовать набор для выполнения соединений MC402. Для детального ознакомления обратитесь Руководству по эксплуатации (каталог W903-E2-1).

6-2 Коэффициенты деления для кодирующих устройств в системах сервоуправления

Импульсы кодирующих устройств, поступающие на вход Модулей управления сервоприводом переменного тока серии OMNUC, могут устанавливаться в пределах от 16 до 16384 импульсов на один оборот посредством указания коэффициентов деления кодирующего устройства. В зависимости от предельной частоты входных импульсов контроллера, максимальная скорость вращения ограничена, как показано в следующих ниже таблицах.

Коэффициенты деления кодирующего устройства (Pn201)

№ параметра	Наименование параметра	Пояснение	Заводская установка	Единицы	Диапазон установки	Подать питание вновь?
Pn201	Установка Коэффициенты деления кодирующего устройства.	Устанавливайте количество импульсов из Модуля управления сервоприводом.	1,000	Импульсов на оборот	16...16,384	Да

Коэффициенты деления кодирующего устройства (Pn201) и максимальная скорость вращения (об/мин)

Модель	16,384...8,193		8,192...4,097		4,096...02,049		2,048...1,025		Максимум 1,024.	
	4	2,1	4	2,1	4	2,1	4	2,1	4	2,1
CS1W -MC221/421	1,831		3,662		5,000		5,000		5,000	
C200H -MC221	915		1,831		3,662		5,000		5,000	
CV500 -MC221/421	622		1,245		2,490		4,980		5,000	
C500 -NC222	366	457	732	915	1,464	1,831	2,929	3,662	5,000	

Примечание: 1. В данной таблице коэффициенты деления показаны в верхней линии, выше множителя.
2. Например, если работа выполняется Модулем CS1W-MC221/421 при скорости вращения 5000 об/мин, установите параметр Pn201 (коэффициент деления кодирующего устройства) в значение, равное максимум 4096 импульсов/оборот.

6-3 Таблицы установки параметров

Параметры выбора функций (от Pn000)

Параметр	Наименование	Цифра №	Наименование	Установка	Пояснение	Установка по умолчанию		Единица	Пределы установки	Подать питание вновь?
						100/200 В	400В			
Pn000	Основной переключатель выбора функции	0	Вращение в обратном направлении	0	Направление CCW выбирается для положительной команды.	0010	0000	—	—	Да
				1	Направление CW выбирается для отрицательной команды.					
		1	Выбор режима регулирования	0	Управление скоростью с помощью аналоговой команды.					
				1	Управление позиционированием с помощью команды в виде последовательности импульсов.					
				2	Управление моментом с помощью аналоговой команды.					
				3	Внутренне задаваемое управление скоростью.					
				4	Переключение между внутренне задаваемым управлением скоростью и обычным управлением скоростью.					
5	Переключение между внутренне задаваемым управлением скоростью и управлением позиционированием.									
6	Переключение между внутренне задаваемым управлением скоростью и управлением моментом.									

Параметр	Наименование	Цифра №	Наименование	Установка	Пояснение	Установка по умолчанию		Единица	Пределы установки	Подать питание вновь?
						100/200 В	400В			
				7	Переключение между управлением позиционированием и управлением скоростью.					
				8	Переключение между управлением позиционированием и управлением моментом.					
				9	Переключение между управлением моментом и управлением скоростью.					
				A	Управление скоростью с блокированием в позиции.					
				B	Управление позиционированием с запретом чтения импульсов.					
		2	Установка номера Модуля.	0...F	Установка коммуникационного номера Модуля управления сервоприводом (необходима для соединения нескольких Модулей управления сервоприводом при использовании программы мониторинга на персональном компьютере).					
		3	Не используется.	0	(Не изменяйте значение установки.)					
Pn001	Переключатель 1 выбора функции	0	Выбор остановки при определении тревоги, когда Серводвигатель выключается.	0	Серводвигатель останавливается с помощью динамического тормоза.	1002	0000	—	—	Да
				1	Динамический тормоз переводится в состояние OFF после остановки Серводвигателя.					
				2	Серводвигатель останавливается по инерции.					
		1	Выбор остановки, когда на вход подается запрещенная команда.	0	Остановка согласно значению параметра Pn001.0 (Серводвигатель после остановки разблокируется)					
				1	Остановка Серводвигателя, используя заданный в параметре Pn406 момент, Серводвигатель после остановки блокируется.					
				2	Остановка Серводвигателя, используя заданный в параметре Pn406 момент, и Серводвигатель после остановки разблокируется.					

Параметр	Наименование	Цифра №	Наименование	Установка	Пояснение	Установка по умолчанию		Единица	Пределы установки	Подать питание вновь?
						100/200 В	400В			
		2	Выбор источника питания переменного/постоянного тока.	0	Источник питания переменного тока: питание подается через клеммы L1, L2 (L3).					
				1	Источник питания постоянного тока: питание подается на клеммы +1, и «-».					
			Выбор кодированного выходного сигнала тревоги.	0	Только кодированный сигнал тревоги выводится через клеммы ALO1, ALO2, ALO3.					
				1	Кодированный сигнал тревоги и кодированный сигнал предупреждения выводится через клеммы ALO1, ALO2, ALO3.					
Pn002	Переключатель 2 выбора функции	0	Изменение команды управления моментом (в процессе управления позиционированием и управления скоростью)	0	Не используется.	0000	0000	—	—	Да
				1	Сигнал TREF используется в качестве аналогового сигнала ограничения момента.					
				2	Сигнал TREF используется в качестве сигнала управления моментом с опережением.					
				3	Сигнал TREF используется в качестве входного аналогового сигнала ограничения момента, когда PLC и NLC находятся в состоянии ON.					
		1	Изменение команды управления скоростью (в процессе управления моментом)	0	Не используется.					
				1	Сигнал REF используется в качестве входного аналогового сигнала ограничения скорости.					
		2	Переключатель режима при работе с кодирующим устройством	0	Используется как абсолютный датчик углового перемещения					
				1	Используется как инкрементное кодирующее устройство.					
		3	Не используется.	0	(Не изменяйте значение установки.)					
Pn003	Переключатель 3 выбора функции	0	Распределение аналогового мотора 1	0	Скорость вращения Серводвигателя: 1В/1000 об/мин.	0002	0002	—	—	—
				1	Команда управления скоростью: 1 В/1000 об/мин.					
				2	Команда управления моментом: 1 В/номинальный момент.					

Параметр	Наименование	Цифра №	Наименование	Установка	Пояснение	Установка по умолчанию		Единица	Пределы установки	Подать питание вновь?
						100/200 В	400 В			
				3	Отклонение позиции: 0,05 В/единица команды.					
				4	Отклонение позиции: 0,05 В/100 единиц команды.					
				5	Частота импульсов команды: 1 В/1000 об/мин					
				6	Скорость вращения Серводвигателя: 1В/250 об/мин.					
				7	Скорость вращения Серводвигателя: 1В/125 об/мин.					
				8...F	Не используется.					
		1	Распределение аналогового монитора 1	0...F	Аналогично параметру Pn003.0.					
		2...3	Не используется	0	Не производите изменение установок.					
Pn004	Не используется	---		---	Не производите изменение установок.	0000		---	---	---
Pn005	Не используется	---		---	Не производите изменение установок.	0000		---	---	---

Параметры серворегулирования (от Pn100)

№ параметра	Наименование параметра	Пояснение (см. примечание 1)				По умолчанию		Единица	Пределы установки	Подать питание вновь?
		Цифра №	Наименование	Установка	Пояснение (см. примечание 2)	100/200 В	400 В			
Pn100	Коэффициент передачи петли управления скоростью		Регулирует чувствительность петли управления скоростью.			80	40	Гц	1...2000	...
Pn101	Постоянная времени интегрирования петли управления скоростью		Задаёт постоянную времени интегрирования петли управления скоростью.			2000	2000	0,01 мс	15...51200	-
Pn102	Коэффициент передачи петли управления позиционированием		Регулирует чувствительность петли управления позиционированием.			40	40	1/сек	1...2000	-
Pn103	Соотношение инерционности		Задавайте, используя соотношение между инерционностью механизма и инерционностью ротора Серводвигателя.			300	0	%	0...10000	-
Pn104	Коэффициент передачи 2 петли управления скоростью		Регулирует чувствительность петли управления скоростью (вводится в действие сигналом переключения коэффициента передачи).			80	40	Гц	1...2000	-
Pn105	Постоянная времени интегрирования 2 петли управления скоростью		Задаёт постоянную времени интегрирования петли управления скоростью (вводится в действие сигналом переключения коэффициента передачи).			2000	2000	0,01 мс	15...51200	-
Pn106	Коэффициент передачи 2 петли управления позиционированием		Регулирует чувствительность петли управления позиционированием (вводится в действие сигналом переключения коэффициента передачи).			40	40	1/сек	1...2000	-

№ параметра	Наименование параметра	Пояснение (см. примечание 1)				По умолчанию		Единица	Пределы установки	Подать питание вновь?
		Цифра №	Наименование	Установка	Пояснение (см. примечание 2)	100/200В	400 В			
Pn107	Смещение скорости вращения	Задаёт смещение при управлении позиционированием.				0	0	Об/мин	0...450	–
Pn108	Диапазон, в котором осуществляется смещения.	Устанавливает начальные точки для ввода смещения, по данным счетчика отклонения.				7	7	Единица команды	0...250	–
Pn109	Компенсация при регулировании с опережением	Величина компенсации при управлении позиционированием с опережением.				0	0	%	0...100	–
Pn10A	Фильтр для команды управления с опережением	Устанавливает фильтр для команды управления позиционированием с опережением				0	0	0,01 мс	0...6400	–
P10b	Установка регулирования скорости	0	Условия переключения P-регулирования	0	Задаёт условия для значения внутренней команды управления моментом (Pn10C).	0004	000	—	—	Да
				1	Задаёт условия для значения команды управления скоростью (Pn10d).					
				2	Задаёт условия для значения команды управления разгоном (Pn10E).					
				3	Задаёт условия для значения импульсов отклонения (Pn10F).					
				4	Функция переключения к непропорциональному регулированию.					
		1	Переключение петли управления скоростью.	0	PI- регулирование.					
				1	IP- регулирование.					
2	Не используется.	0	(Не производите изменения установки).							
Pn10C	Переключение P-регулирования (команда управления моментом).	Устанавливает уровень команды управления моментом для переключения от PI-регулирования к P- регулированию.				200	200	%	0...800	–
Pn10d	Переключение P-регулирования (команда управления скоростью).	Устанавливает уровень команды управления скоростью для переключения от PI-регулирования к P- регулированию.				0	0	Об/мин	0...10000	–
Pn10E	Переключение P-регулирования (команда управления разгоном).	Устанавливает уровень команды управления разгоном для переключения от PI-регулирования к P- регулированию.				0	0	10 об/мин/сек	0...3000	–
Pn10F	Переключение P-регулирования (импульсы отклонения).	Устанавливает уровень импульсов отклонения для переключения от PI-регулирования к P- регулированию.				10	0	Единица команды	0...10000	–

№ параметра	Наименование параметра	Пояснение (см. примечание 1)				По умолчанию		Единица	Пределы установки	Подать питание вновь?
		Цифра №	Наименование	Установка	Пояснение (см. примечание 2)	100/200В	400 В			
Pn110	Установка оперативной автоматической настройки	0	Выбор оперативной автоматической настройки	0	Автоматическая настройка начальных операций только после включения питания.	0012	0010	—	—	Да
				1	Автоматическая настройка в любом случае (всегда).					
				2	Автоматическая настройка не выполняется.					
		1	Выбор функции компенсации при управлении скоростью с опережением	1	Функция применяется (ON).					
				2	Функция не применяется (OFF).					
		2	Выбор функции компенсации трения	0	Компенсация трения отключается (OFF)					
				1	Компенсация трения: отношение к номинальному моменту мало.					
				2	Компенсация трения: отношение к номинальному моменту велико.					
		3	Не используется.	0	Не изменяйте значение установки.					
		Pn111	Компенсирующий коэффициент передачи для петли обратной связи управления скоростью	Регулирует коэффициент передачи петли обратной связи при управлении скоростью.						
Pn112	Не используется.	Не изменяйте значение установки.				100	100	—	—	—
Pn113	Не используется.	Не изменяйте значение установки.				1000	1000	—	—	—
Pn114	Не используется.	Не изменяйте значение установки.				200	200	—	—	—
Pn115	Не используется.	Не изменяйте значение установки.				32	32	—	—	—
Pn116	Не используется.	Не изменяйте значение установки.				16	16	—	—	—
Pn117	Не используется.	Не изменяйте значение установки.				100	100	—	—	—
Pn118	Не используется.	Не изменяйте значение установки.				100	100	—	—	—
Pn119	Не используется.	Не изменяйте значение установки.				50	50	—	—	—
Pn11A	Не используется.	Не изменяйте значение установки.				1000	1000	—	—	—
Pn11b	Не используется.	Не изменяйте значение установки.				50	50	—	—	—
Pn11C	Не используется.	Не изменяйте значение установки.				70	70	—	—	—
Pn11d	Не используется.	Не изменяйте значение установки.				100	100	—	—	—

№ параметра	Наименование параметра	Пояснение (см. примечание 1)				По умолчанию		Единица	Пределы установки	Подать питание вновь?
		Цифра №	Наименование	Установка	Пояснение (см. примечание 2)	100/200В	400 В			
Pn11E	Не используется.	Не изменяйте значение установки.				100	100	–	–	–
Pn11F	Не используется.	Не изменяйте значение установки.				0	0	–	–	–
Pn120	Не используется.	Не изменяйте значение установки.				0	0	–	–	–
Pn121	Не используется.	Не изменяйте значение установки.				50	50	–	–	–
Pn122	Не используется.	Не изменяйте значение установки.				0	0	–	–	–
Pn123	Не используется.	Не изменяйте значение установки.				0	0	–	–	–

Примечание: 1. Пояснения к параметрам, устанавливаемым с использованием пяти цифр.
2. Пояснения к параметрам, каждая из цифр которых устанавливается отдельно.

Параметры управления позиционированием (От Pn200)

№ параметра	Наименование параметра	Пояснение (см. примечание 1)				По умолчанию		Единица	Пределы установки	Подать питание вновь?
		Цифра №	Наименование	Установка	Пояснение (см. примечание 2)	100/200В	400 В			
Pn200	Установка 1 управления позиционированием	0	Режим командных импульсов	0	Импульсы питания, сигнал вращения в прямом /обратном направлении: положительная логика.	1011	0000	–	–	Да
				1	Импульс вращения в прямом направлении/обратном направлении: положительная логика.					
				2	Сигнал с разностью фаз 90° (фазы A/B)(× 1): положительная логика.					
				3	Сигнал с разностью фаз 90° (фазы A/B)(× 2): положительная логика.					
				4	Сигнал с разностью фаз 90° (фазы A/B)(× 4): положительная логика.					
				5	Импульсы питания, сигнал вращения в прямом /обратном направлении: отрицательная логика.					
				6	Импульс вращения в прямом направлении/обратном направлении: отрицательная логика.					
				7	Сигнал с разностью фаз 90° (фазы A/B)(× 1): отрицательная логика.					
				8	Сигнал с разностью фаз 90° (фазы A/B)(× 2): отрицательная логика.					
9	Сигнал с разностью фаз 90° (фазы A/B)(× 4): отрицательная логика.									

№ параметра	Наименование параметра	Пояснение (см. примечание 1)				По умолчанию		Единица	Пределы установки	Подать питание вновь?
		Цифра №	Наименование	Установка	Пояснение (см. примечание 2)	100/200В	400 В			
		1	Переустановка счетчика отклонения	0	Сигнал высокого уровня					
				1	Возрастающий сигнал (от низкого уровня к высокому).					
				2	Сигнал низкого уровня.					
				3	Убывающий сигнал (от высокого уровня к низкому).					
		2	Переустановка счетчика отклонения при возникновении тревоги, когда серводвигатель выключен (OFF)	0	Переустановка счетчика отклонения при возникновении тревоги, когда серводвигатель выключен (OFF).					
				1	Переустановка счетчика отклонения не производится при появлении тревоги, когда серводвигатель выключен (OFF).					
				2	Переустановка счетчика отклонения производится только при появлении сигнала тревоги.					
		3	Выбор фильтра для импульсной команды	0	Фильтр для команды, поступающей на вход из линейного драйвера (500000 имп./сек)					
				1	Фильтр для команды, поступающей на вход из вывода с открытым коллектором (200000 имп./сек)					
Pn201	Коэффициент деления кодирующего устройства	Задаёт количество выходных импульсов из Модуля управления сервоприводом.				1000	16384	Импульсов/оборот	16... 16384	Да
Pn202	Коэффициент G1 электронной передачи	Задаёт соотношение для командных импульсов и определяет величину углового перемещения Серводвигателя.				4	4	–	1... 65535	Да
Pn203	Коэффициент G2 электронной передачи					0,01 ≤ G1/G2 ≤ 100				1
Pn204	Постоянная времени I для фильтра команды управления позиционированием (первичный фильтр)	Устанавливает плавный запуск для импульсной команды. (Характеристики плавного запуска для –первичного фильтра.)				0	0	× 0,01 мс	0...6400	–
Pn205	Установка предела для вращения Абсолютного кодирующего устройства	Устанавливает предельное количество оборотов при использовании Серводвигателя с Абсолютным датчиком углового перемещения.				65535	65535	оборотов	0...65535	Да
Pn-206	Не используется	Не изменяйте значение установки.				16384	16384	–	–	–

№ параметра	Наименование параметра	Пояснение (см. примечание 1)				По умолчанию		Единица	Пределы установки	Подать питание вновь?
		Цифра №	Наименование	Установка	Пояснение (см. примечание 2)	100/200В	400 В			
Pn207	Установка 2 для управления позиционированием	0	Выбор фильтра для команды управления позиционированием.	0	Первичный фильтр (Pn204)	0000	0000	—	—	—
				1						
		1	Переключение ввода команды управления скоростью (при управлении позиционированием).	0	Функция не применяется.					
				1	Ввод REF используется в качестве сигнала управления с опережением.					
2...3	Не используется	0	Не изменяйте значение установки.							
Pn208	Постоянная времени 2 для фильтра команды управления позиционированием.	Устанавливает плавный запуск для импульсной команды. (Характеристики плавного запуска для линейного запуска и линейного торможения.)				0	0	× 0.01мс	0...6400	—

Примечание: 1. Пояснения к параметрам, устанавливаемым с использованием пяти цифр.
2. Пояснения к параметрам, каждая из цифр которых устанавливается отдельно.

Параметры управления скоростью (от Pn300)

№ параметра	Наименование параметра	Пояснение	Установка по умолчанию		Единица	Пределы установки	Подать питание вновь?
			100/200В	400 В			
Pn300	Масштаб для команды управления скоростью	Устанавливает величину напряжения команды управления скоростью (REF).	1000	600	0.01 v/No. rated rotations	150...3000	
Pn301	Внутренняя установка №1 для скорости	Количество оборотов в минуту для внутренней установки №1.	100	100	Об/мин	0...10000	...
Pn302	Внутренняя установка №2 для скорости	Количество оборотов в минуту для внутренней установки №2.	200	200	Об/мин	0...10000	...
Pn303	Внутренняя установка №3 для скорости	Количество оборотов в минуту для внутренней установки №3.	300	300	Об/мин	0...10000	...
Pn304	Скорость медленного вращения	Устанавливает скорость при выполнении операции медленного вращения.	500	500	Об/мин	0...10000	...
Pn305	Время разгона при плавном запуске	Задаёт время разгона при плавном запуске в режиме управления скоростью.	0	0	Мсек	0...10000	...
Pn306	Время разгона при плавной остановке (торможении)	Задаёт время торможения при плавном запуске в режиме управления скоростью.	0	0	Мсек	0...10000	...

№ параметра	Наименование параметра	Пояснение	Установка по умолчанию		Единица	Пределы установки	Подать питание вновь?
			100/200В	400 В			
Pn307	Постоянная времени для команды управления скоростью	Устанавливает значение константы в процессе фильтрации команды управления скоростью (т.е. напряжения, подаваемого на ввод REF).	40	40	× 0,01 мсек	0...65535	...
Pn308	Постоянная времени фильтра для петли обратной связи при управлении скоростью	Устанавливает значение константы в процессе фильтрации сигнала обратной связи при управлении скоростью.	0	0	× 0,01 мсек	0...65535	...

Параметры управления позиционированием (от Pn400)

№ параметра	Наименование параметра	Пояснение				По умолчанию		Единица	Пределы установки	Подать питание вновь?
		Цифра №	Наименование	Установка	Пояснение (см. примечание 2)	100/200В	400 В			
Pn400	Масштаб для команды управления моментом	Устанавливает величину напряжения команды управления моментом (TREF), соответствующее номинальному моменту.				30	30	0.1 В/номинальный момент	10...100	–
Pn401	Постоянная времени фильтра для команды управления моментом	Устанавливает величину константы при фильтрации внутренней команды управления моментом.				40	100	× 0.01 мс	0...65535	–
Pn402	Пределный момент в прямом направлении	Пределный момент при вращении в прямом направлении (по отношению к номинальному моменту).				350	800	%	0...800	–
Pn403	Пределный момент в обратном направлении	Пределный момент при вращении в обратном направлении (по отношению к номинальному моменту).				350	800	%	0...800	–
Pn404	Пределный ток при вращении в прямом направлении	Пределный момент в процессе ввода предельного тока и вращении в прямом направлении (по отношению к номинальному моменту).				100	100	%	0...800	–
Pn405	Пределный ток при вращении в обратном направлении	Пределный момент в процессе ввода предельного тока и вращении в обратном направлении (по отношению к номинальному моменту).				100	100	%	0...800	–
Pn406	Момент, при аварийной остановке	Момент торможения при определении ошибки (по отношению к номинальному моменту).				350	800	%	0...800	–
Pn407	Предел скорости вращения	Устанавливает предельную скорость в режиме управления моментом.				3000	10000	Об/мин	0...10000	–
Pn408	Установка для команды управления моментом	0	Выбор функции режекторного фильтра.	0	Функция не применяется.	0000	0000	–	–	–
		1		Для команды управления моментом используется режекторный фильтр.						
		1...3	Не используется	0	Не изменяйте значение установки.					
Pn409	Частота режекторного фильтра	Устанавливает частоту режекторного фильтра для команды управления моментом.				2000	2000	Гц	50...2000	–

Примечание: 1. Пояснения к параметрам, устанавливаемым с использованием пяти цифр.
2. Пояснения к параметрам, каждая из цифр которых устанавливается отдельно.

Последовательные параметры (от Pn500)

№ параметра	Наименование параметра	Пояснение (см. примечание 1)				Установка по умолчанию		Единица	Пределы установки	Подать питание вновь?
		Цифра №	Наименование	Установка	Пояснение (см. примечание 2)	100/200В	400 В			
Pn500	Диапазон 1 завершения позиционирования	Устанавливает диапазон выходного сигнала 1 завершения позиционирования (INP1).				3	7	Единица команды	0...250	—
Pn501	Скорость вращения при которой производится блокирование позиции	Задаёт скорость вращения, при которой производится блокирование позиции в процессе управления скоростью.				10	10	Об/мин	0...10000	—
Pn502	Скорость, при которой определяется вращение двигателя	Задаёт скорость вращения, при которой подается сигнал определения вращения (TGON).				20	20	Об/мин	0...10000	—
Pn503	Диапазон для подачи сигнала соответствия скорости	Устанавливает допускаемое отклонение (в оборотах в сек) от скорости вращения, при которой подается сигнал соответствия скорости (VCMR).				10	10	Об/мин	1...100	—
Pn504	Диапазон 2 завершения позиционирования	Устанавливает диапазон выходного сигнала 2 завершения позиционирования (INP2).				3	7	Единица команды	1...250	—
Pn505	Уровень переполнения счетчика отклонения	Устанавливает уровень для определения переполнения счетчика отклонения и подачи сигнала тревоги.				1024	1024	× 256 единиц команды	1...32767	—
Pn506	Распределение времени торможения 1	Устанавливает время задержки между командой торможения и выключением Серводвигателя.				0	0	× 10 мсек	0...50	—
Pn507	Скорость для команды торможения	Устанавливает скорость, при которой подается команда торможения.				100	100	Об/мин	0...10000	—
Pn508	Распределение времени торможения 1	Устанавливает время задержки между выключением Серводвигателя и подачей команды торможения.				50	50	×10 мсек	10...100	—
Pn509	Кратковременное удержание определения тревоги	Задаёт время, в течение которого определение тревоги блокируется при кратковременном отключении питания.				20	20	мс	20...1000	—
Pn50A	Выбор 1 для входного сигнала	0	Режим распределения входного сигнала	0	Задаёт распределение для последовательного входного сигнала аналогично R88D-UT.	8100	2100	—	—	Да
				1	Распределение для последовательного входного сигнала определяется пользователем.					
		1	Распределение сигнала RUN входным клеммам	0	Распределяется на контакт 40 разъема CN1. Действительно для низкого уровня выходного сигнала.					
				1	Распределяется на контакт 41 разъема CN1. Действительно для низкого уровня выходного сигнала.					

№ параметра	Наименование параметра	Пояснение (см. примечание 1)				Установка по умолчанию		Единица	Пределы установки	Подать питание вновь?
		Цифра №	Наименование	Установка	Пояснение (см. примечание 2)	100/200В	400 В			
				2	Распределяется на контакт 42 разъема CN1. Действительно для низкого уровня выходного сигнала.					
				3	Распределяется на контакт 43 разъема CN1. Действительно для низкого уровня выходного сигнала.					
				4	Распределяется на контакт 44 разъема CN1. Действительно для низкого уровня выходного сигнала.					
				5	Распределяется на контакт 45 разъема CN1. Действительно для низкого уровня выходного сигнала.					
				6	Распределяется на контакт 46 разъема CN1. Действительно для низкого уровня выходного сигнала.					
				7	Всегда в действии.					
				8	Всегда бездействует.					
				9	Распределяется на контакт 40 разъема CN1. Действительно для высокого уровня выходного сигнала.					
				A	Распределяется на контакт 41 разъема CN1. Действительно для высокого уровня выходного сигнала.					
				B	Распределяется на контакт 42 разъема CN1. Действительно для высокого уровня выходного сигнала.					
				C	Распределяется на контакт 43 разъема CN1. Действительно для высокого уровня выходного сигнала.					
				D	Распределяется на контакт 44 разъема CN1. Действительно для высокого уровня выходного сигнала.					
				E	Распределяется на контакт 45 разъема CN1. Действительно для высокого уровня выходного сигнала.					
				F	Распределяется на контакт 46 разъема CN1. Действительно для высокого уровня выходного сигнала.					

№ параметра	Наименование параметра	Пояснение (см. примечание 1)				Установка по умолчанию		Единица	Пределы установки	Подать питание вновь?
		Цифра №	Наименование	Установка	Пояснение (см. примечание 2)	100/200В	400 В			
		2	Распределение сигнала MING входным клеммам	0...F	Аналогично параметру Pn50A.1. Распределение сигнала MING (уменьшение коэффициента передачи).					
		3	Распределение сигнала POT входным клеммам	0...F	Аналогично параметру Pn50A.1. Распределение сигнала POT (перемещение в прямом направлении запрещено).					
Pn50b	Выбор 2 для входного сигнала	0	Распределение сигнала NOT входным клеммам	0...F	Аналогично параметру Pn50A.1. Распределение сигнала POT (перемещение в обратном направлении запрещено).	6548	6543	—	—	Да
		1	Распределение сигнала RESET входным клеммам	0...F	Аналогично параметру Pn50A.1. Распределение сигнала RESET (сброс сигнала тревоги).					
		2	Распределение сигнала PCL входным клеммам	0...F	Аналогично параметру Pn50A.1. Распределение сигнала PCL (предельный ток при вращении в прямом направлении).					
		3	Распределение сигнала NCL входным клеммам	0...F	Аналогично параметру Pn50A.1. Распределение сигнала NCL (предельный ток при вращении в обратном направлении).					
Pn50C	Выбор 3 для входного сигнала	0	Распределение сигнала RDIR входным клеммам	0...F	Аналогично параметру Pn50A.1. Распределение сигнала RDIR (команда направления вращения).	8888	8888	—	—	Да
		1	Распределение сигнала SPD1 входным клеммам	0...F	Аналогично параметру Pn50A.1. Распределение сигнала SPD1 (выбор датчика скорости 1).					
		2	Распределение сигнала SPD2 входным клеммам	0...F	Аналогично параметру Pn50A.1. Распределение сигнала SPD1 (выбор команды для скорости 1).					
		3	Распределение сигнала TVSEL входным клеммам	0...F	Аналогично параметру Pn50A.1. Распределение сигнала TVSEL (переключение режима регулирования).					

№ параметра	Наименование параметра	Пояснение (см. примечание 1)				Установка по умолчанию		Единица	Пределы установки	Подать питание вновь?
		Цифра №	Наименование	Установка	Пояснение (см. примечание 2)	100/200В	400 В			
Pn50d	Выбор 4 для входного сигнала	0	Распределение сигнала PLOCK входным клеммам	0...F	Аналогично параметру Pn50A.1. Распределение сигнала PLOCK (команда блокирования позиции).	8888	8888	—	—	Да
		1	Распределение сигнала IPG входным клеммам	0...F	Аналогично параметру Pn50A.1. Распределение сигнала IPG (отключение импульсного сигнала).					
		2	Распределение сигнала GSEL входным клеммам	0...F	Аналогично параметру Pn50A.1. Распределение сигнала GSEL (переключение коэффициента передачи).					
		3	Не используется	0	Не изменяйте значение установки.					
Pn50E	Выбор 1 для выходного сигнала	0	Распределение сигнала INP1 выходным клеммам (завершение позиционирования 1).	0	Выходной сигнал не выводится.	3211	3211	—	—	Да
				1	Распределяется на контакты 25, 26 разъема CN1.					
				2	Распределяется на контакты 27, 28 разъема CN1.					
				3	Распределяется на контакты 29, 30 разъема CN1.					
		1	Распределение сигнала VCMP выходным клеммам	0...3	Аналогично параметру Pn50E.0. Распределение сигнала VCMP (совпадение скорости).					
		2	Распределение сигнала TGON выходным клеммам	0...3	Аналогично параметру Pn50E.0. Распределение сигнала TGON (определение вращения Серводвигателя).					
		3	Распределение сигнала READY выходным клеммам	0...3	Аналогично параметру Pn50E.0. Распределение сигнала READY (прогрев Серводвигателя завершен).					
Pn50F	Выбор 2 для выходного сигнала	0	Распределение сигнала CLIMT выходным клеммам	0...3	Аналогично параметру Pn50E.0. Распределение сигнала CLIMT (определение предельного тока).	0000	0000	—	—	Да
		1	Распределение сигнала VLIMT выходным клеммам	0...3	Аналогично параметру Pn50E.0. Распределение сигнала VLIMT (определение предельной скорости).					

№ параметра	Наименование параметра	Пояснение (см. примечание 1)				Установка по умолчанию		Единица	Пределы установки	Подать питание вновь?
		Цифра №	Наименование	Установка	Пояснение (см. примечание 2)	100/200В	400 В			
		2	Распределение сигнала BKIR выходным клеммам	0...3	Аналогично параметру Pn50E.0. Распределение сигнала BKIR (блокирование тормоза).					
		3	Распределение сигнала WARN выходным клеммам	0...3	Аналогично параметру Pn50E.0. Распределение сигнала WARN (прогрев Серводвигателя).					
Pn510	Выбор 3 для выходного сигнала	0	Распределение сигнала INP2 выходным клеммам	0...3	Pn50E.0. Распределение сигнала INP2 (завершение позиционирования 2).	0000	0000	—	—	Да
		1...3	Не используется	0	Не изменяйте значение установки.					
Pn511	Не используется	0...3	Не используется	8	Не изменяйте значение установки.	8888	8888	—	—	Да
Pn512	Инвертирование выходного сигнала	0	Инвертирование выходного сигнала для контактов 25, 26 разъема CN1	0	Выходной сигнал не инвертируется.	0000	0000	—	—	Да
				1	Выходной сигнал инвертируется.					
		1	Инвертирование выходного сигнала для контактов 27, 28 разъема CN1	0	Выходной сигнал не инвертируется.					
				1	Выходной сигнал инвертируется.					
		2	Инвертирование выходного сигнала для контактов 29, 30 разъема CN1	0	Выходной сигнал не инвертируется.					
				1	Выходной сигнал инвертируется.					
3	Не используется	0	Не изменяйте значение установки.							

Примечание: 1. Пояснения к параметрам, устанавливаемым с использованием пяти цифр.
2. Пояснения к параметрам, каждая из цифр которых устанавливается отдельно.

Прочие параметры (от 600)

№ параметра	Наименование параметра	Пояснение (см. примечание 1)	Установка по умолчанию	Единица	Пределы установки	Подать питание вновь?
Pn600	Мощность поглощающего резистора	Устанавливается для поглощающего резистора и последующих вычислений коэффициента нагрузки.	0	×10 Вт	От 0 (В зависимости от Модуля)	—
Pn601	Не используется	Не изменяйте значение установки.	0	—	—	—

Функциональные параметры

Константа пользователя	Функция
Fn000	Дисплей данных отслеживания ошибок***
Fn001	Установка жесткости системы при выполнении автоматической настройки.
Fn002	Работа в режиме медленного вращения (JOG)
Fn003	Режим поиска нулевой точки.
Fn004	(Константа).
Fn005	Инициализация установок констант пользователя.
Fn006	Сброс данных отслеживания сигналов тревоги.
Fn007	Запись в EEPROM данных о соотношении нагрузки, полученных после выполнения оперативной автоматической настройки.
Fn008	Сброс данных Абсолютного датчика углового перемещения и сброс сигнала тревоги после ошибки абсолютного датчика.
Fn009	Автоматическая настройка смещения аналогового сигнала задатчика скорости или момента
Fn00A	Ручная настройка смещения аналогового сигнала задатчика скорости.
Fn00B	Ручная настройка смещения аналогового сигнала задатчика момента.
Fn00C	Ручная настройка нуля выходного сигнала аналогового монитора.
Fn00D	Ручная настройка коэффициента передачи для выходного сигнала аналогового монитора.
Fn00E	Автоматическая настройка смещения для сигнала определения тока двигателя.
Fn00F	Ручная настройка смещения для сигнала определения тока двигателя.
Fn010	Установка пароля (защита установок пользователя от несанкционированного доступа).
Fn011	Дисплей модели двигателя.
Fn012	Дисплей версии программы.
Fn013	Изменение установки для предела перемещения при возникновении тревоги АСС.
Fn014	Сброс результата определения дополнительного Модуля.

Мониторинг параметров

Константа пользователя	Содержание дисплея	Единица	Примечание
Un000	Действительная скорость вращения Серводвигателя	Об/мин	-
Un001	Скорость, устанавливаемая задатчиком	Об/мин	-
Un002	Внутренний задатчик момента вращения	%	Значение номинального момента
Un003	Угловое перемещение 1	Импульс	Количество импульсов от начальной точки.
Un004	Угловое перемещение 2	Градус	Угол от начальной точки (электрический угол)
Un005	Монитор входного сигнала	-	-
Un006	Монитор выходного сигнала	-	-
Un007	Скорость импульсов задатчика скорости	Об/мин	-
Un008	Значение в счетчике ошибки	Единицы задатчика.	Количественная ошибка позиционирования
Un009	Соотношение для накапливаемой нагрузки	%	Отображает действительный момент в цикле длительность 1 сек в % к номинальному моменту, принимаемому за 100%.
Un00A	Соотношение для нагрузки поглощающего резистора	%	Отображает действительный момент в цикле длительность 1 сек. Значение для рассеиваемой мощности регенерации, номинальное значение которой принимается за 100%
Un00B	Мощность, потребляемая резистором динамического торможения.	%	Отображает действительный момент в цикле длительность 1 сек. Значение для рассеиваемой мощности, номинальное значение которой принимается за 100%
Un00C	Счетчик входных импульсов задатчика.	-	Отображается в шестнадцатеричном коде.

Константа пользователя	Содержание дисплея	Единица	Примечание
Up00D	Счетчик импульсов петли обратной связи.	-	Отображается в шестнадцатеричном коде.

