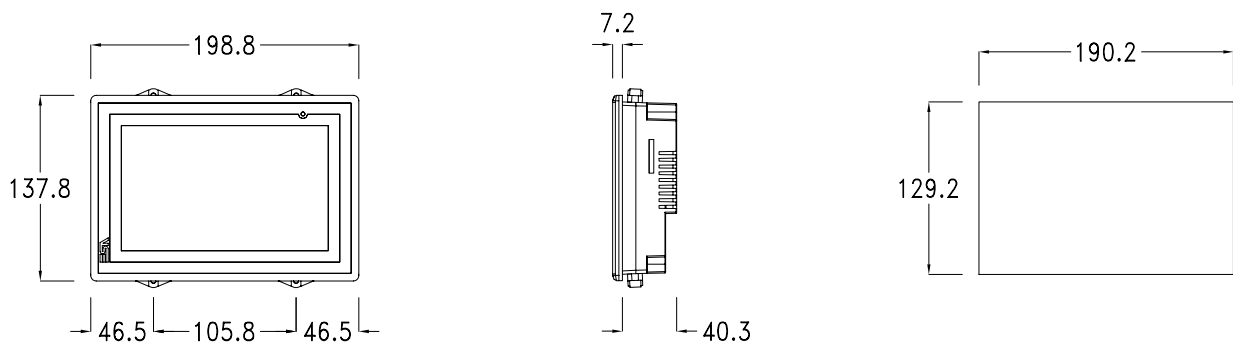




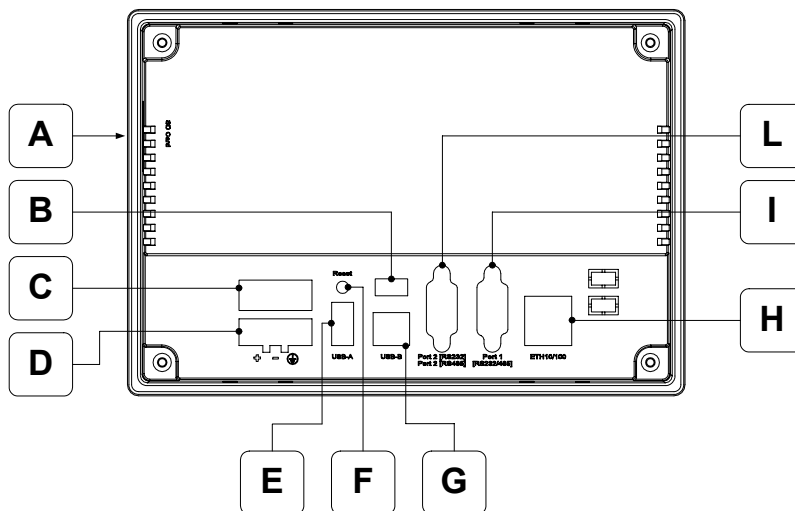
- SC TERMINALI OPERATORE UNIVERSALI
- SC UNIVERSAL OPERATOR TERMINALS
- SC TERMINAUX OPERATEURS UNIVERSELS
- SC UNIVERSELLE BEDIENTERMINALS
- SC TERMINALES DE OPERADOR UNIVERSALES
- SC 通用操作终端

Dimensioni - Forature / Dimensions - Holes / Dimensions - Trous / Abmessungen - Bohrungen / Dimensiones y perforaciones / 外观尺寸-开孔尺寸

SC107A

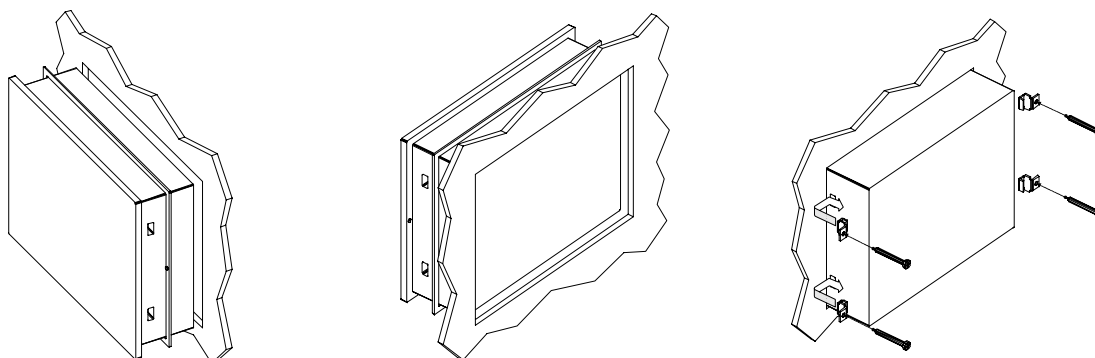


SC107A

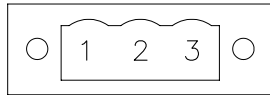


<p>A SD Card (Push-Push System) Premere per inserire / Premere per estrarre Push-in / Push-out Pousser pour insérer / Pousser pour extraire Drücken - Karte einfügen / Drücken - Karte entnehmen Se inserta apretando / Se extrae apretando 插入/拔出</p>	<p>F Reset Riavvia il terminale Restart the terminal Redémarrez le terminal Starten Sie das Terminal Reiniciar el terminal 重启终端</p>
<p>B Dip-Switch Riservato ESA Reserved for ESA Réserveé ESA Für ESA reserviert Reservado ESA 保留给ESA</p>	<p>G USB-B Porta seriale per il trasferimento del progetto Serial port to transfer the project Port sériel pour le transfert du projet Serielle Schnittstelle für die Projektübertragung Puerto serie para la trasferencia del proyecto 用来传输程序的串口</p>
<p>C Fusibile di protezione 5x20 750mA 250V Protection fuse 5x20 750mA 250V Fusible de protection 5x20 750mA 250V Schutzsicherung 5x20 750mA 250V Fusible de protección 5x20 750mA 250V 保护保险丝5x20 750mA 250V</p>	<p>H ETH 10/100 Ethetnet 10/100 Mbit - Rj45 Ethetnet 10/100 Mbit - Rj45 Ethetnet 10/100 Mbit - Rj45 Ethetnet 10/100 Mbit - Rj45 Ethetnet 10/100 Mbit - Rj45 以太网 10/100 Mbit - Rj45</p>
<p>D Connettore di alimentazione Power supply connector Connecteur d'alimentation Anschluß für die Spannungsversorgung Conector de alimentación 电源接口</p>	<p>I Port1 – RS232/485 Porta seriale per la comunicazione con altri dispositivi Serial port for communicating with other devices Port sériel pour la communication avec autre dispositifs Serielle Schnittstelle für die Kommunikation mit anderen Komponenten Puerto serie para la comunicación con otros dispositivos 连接其它设备的串行通信口</p>
<p>E USB-A Porta seriale USB USB port Port USB USB-Schnittstelle Puerto USB USB口</p>	<p>L Port2 – RS232/485 Porta seriale per la comunicazione con altri dispositivi Serial port for communicating with other devices Port sériel pour la communication avec autre dispositifs Serielle Schnittstelle für die Kommunikation mit anderen Komponenten Puerto serie para la comunicación con otros dispositivos 连接其它设备的串行通信口</p>

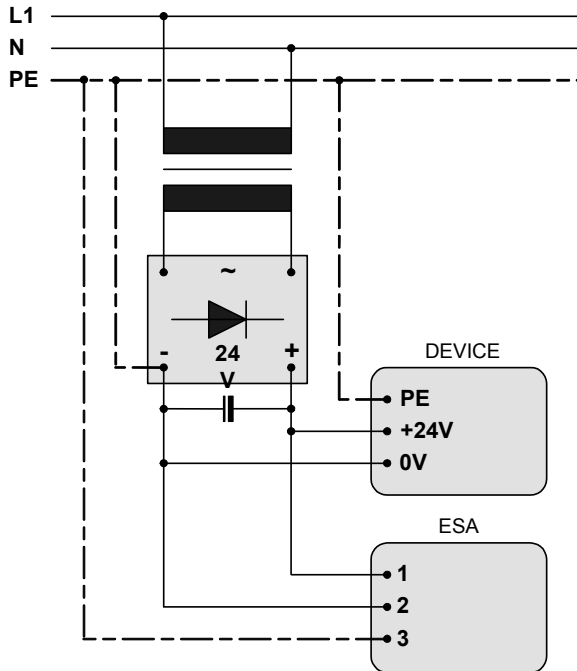
Installazione / Installing / Installation / Installation / Instalación / 安装图解



Alimentazione / Power supply / Alimentation / Spannungsversorgung / Alimentación / 供电



Power supply 3 pins connector	
1	+ 24VDC
2	- 0V
3	GND



Attenzione: Queste due configurazioni danneggiano gravemente il SC.
Warning: These two configuration will seriously damage components.
Attention: Ces deux configurations peuvent endommager certains composants.
Warnung: Diese beiden Anschlussarten führen zu Schäden am SC Gerät.
Atención: Las dos configuraciones de arriba dañan gravemente el SC.
警告: 这两种接线方法将会严重损坏元器件。

IMPORTANTE

La massa dei dispositivi collegati alle porte di comunicazione seriali e/o parallele deve essere tassativamente allo stesso potenziale dello 0V di alimentazione del SC. La circolazione di una corrente tra lo 0V di alimentazione e la massa delle porte di comunicazione potrebbe causare il danneggiamento di alcuni componenti del SC o dei dispositivi ad esso collegati.

IMPORTANT

The earth of the devices connected to the serial and/or parallel communication ports MUST have the same potential as the 0V supply of the SC. The circulation of current between the 0V supply and the earth of the communication ports could cause damage to certain components of the SC or of the devices connected to it.

IMPORTANT

La masse des dispositifs connectés aux portes de communication parallèles ou séries doit formellement être au même potentiel du 0V d'alimentation du SC. La circulation d'un courant entre le 0V d'alimentation et le masse des portes de communication pourrait causer des dommages aux composants du SC ou des dispositifs connectés.

WICHTIG

Die Erdung der Geräte, die über die parallelen und/oder seriellen Datenleitungen mit dem SC verbunden sind, muss das gleiche Potential haben wie die Erdung der Spannungsversorgung des Bedienterminals. Eine nicht korrekte Erdung der Spannungsversorgung und der Datenleitungen kann schwere Schäden an den Bediengeräten sowie an den angeschlossenen Komponenten hervorrufen.

ATENCIÓN

La masa de los dispositivos conectados en los puertos de comunicación serie y/o paralelo tiene que estar conectada imprescindiblemente al mismo potencial del 0V de alimentación del SC. La circulación de una corriente entre el 0V de alimentación y la masa de los puertos de comunicación podría causar daños a algunos componentes del SC o bien a algunos dispositivos conectados.

重要提示

通过串行和并行通讯口连接的设备的接地线必须保持与IT/XT电源0V相同的等电势。电源的0V和通讯口的接地之间的电势差产生的电路电流可能导致IT/XT或连接设备的元器件损坏。

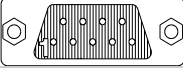
Temperatura di esercizio / Working temperature / Température d'exercice / Betriebstemperatur / Temperatura de servicio / 工作温度

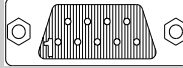
Display / Display / Afficheur / Display / Pantalla / 显示: 0 / +50°C

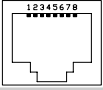
Compatibilità elettromagnetica / Electromagnetic compatibility / Compatibilité électromagnétique / Elektromagnetische Verträglichkeit / Compatibilidad Electromagnética / 电磁兼容性

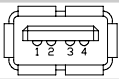
Restrizioni d'uso: i requisiti di protezione non sono assicurati in zone residenziali / Restriction of use: protection requirements are not ensured in residential areas / Restriction d'emploi: les protection n'est pas assurée dans les zones résidentielles / Nutzungsbeschränkung: den Schutzanforderungen in Wohngebieten nicht gewährleistet ist / Restricción de uso: los requisitos de protección no esté garantizado en zonas residenciales / 适用限制: 品质保证不在可适用范围以外

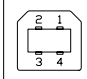
**Porte di comunicazione / Communication ports / Portes de communication /
Kommunikations-Schnittstellen / Puertos de comunicación / 通讯口**

Port1	
	
Db 9 female connector	
1	485 +
2	232 RXD
3	232 TXD
4	N.C.
5	Signal GND
6	485 -
7	232 RTS
8	232 CTS
9	+ 5VCC (reserved)

Port2	
	
Db 9 female connector	
1	485 +
2	232 RXD
3	232 TXD
4	N.C.
5	Signal GND
6	485 -
7	232 RTS
8	232 CTS
9	+ 5VCC (reserved)

ETH 10/100	
	
RJ45 8 pin female connector	
1	TX+
2	TX-
3	RX+
4	N.C.
5	N.C.
6	RX-
7	N.C.
8	N.C.

USB-A	
	
4 pin male connector	
1	USBVCC (OUT)
2	USBD-
3	USBD+
4	Signal GND

USB-B	
	
4 pin male connector	
1	USBVCC (IN)
2	USBD-
3	USBD+
4	Signal GND

N.C. : Not connected.

Batteria CR1220 / Battery CR1220 / Batterie CR1220 / Batterie CR1220 / Bateria CR1220 / 电池CR1220

La batteria a ioni di litio alimenta l'orologio. Si tratta di una fonte ausiliaria di energia per quando l'alimentazione principale è spenta. / The lithium ion battery powers the real-time clock. It is an auxiliary source of power when the main power is shut off. / La batterie lithium ion alimente l'horloge interne. Il s'agit d'une source secondaire de courant lorsque la source principale est absente. / Die Lithium Ionen Batterie versorgt die Echtzeit-Uhr. Es ist eine zusätzliche Stromquelle wenn die Hauptversorgung abgeschaltet ist. / La batería de litio alimenta el reloj en tiempo real. Es una fuente de alimentación auxiliar cuando la fuente de alimentación principal esta apagada. / 锂电池驱动实时时钟，当主电源断掉时，这是辅助电源。

Pericolo di esplosione se la batteria è sostituita in modo errato. / Danger of explosion if battery incorrectly replaced. / Il y a un danger d'explosion s'il y a un remplacement incorrect de la batterie. / Explosionsgefahr, wenn die Batterie nicht korrekt ausgetauscht wird. / Peligro de explosión en caso de reemplazar la batería de forma incorrecta. / 若电池被不正确更换有爆炸的危险

Sostituire solo con lo stesso tipo o equivalente consigliato dal produttore. / Replace only with the same or equivalent type recommended by the manufacturer. / Remplacer uniquement avec une batterie du même type ou d'un type équivalent recommandé par le constructeur. / Ersetzen der Batterien, nur durch gleiche oder gleichwertige Batterien wie vom Hersteller empfohlen. / Reemplazar solo por una del mismo tipo e equivalente recomendada por el fabricante. / 只能更换与生产商相同或生产商推荐的同等型号的。

Smaltire le batterie usate in base alle ordinanze locali. / Dispose of used batteries according to local ordinance. / Mettre au rebut les batteries usagées conformément aux lois en vigueur. / Entsorgen Sie die gebrauchten Batterien gemäß den örtlichen Umweltschutzbestimmungen. / Deseche las baterías utilizadas de acuerdo con las normas locales. / 根据当地法规处理使用过的电池。



ESA elettronica S.p.A.

Via Padre Masciadri, 4/A

I - 22066 Mariano Comense (CO)

Tel. ++39-031757400 Fax ++39-031751777

web: <http://www.esahmi.com> e-mail: customer.care@esahmi.com