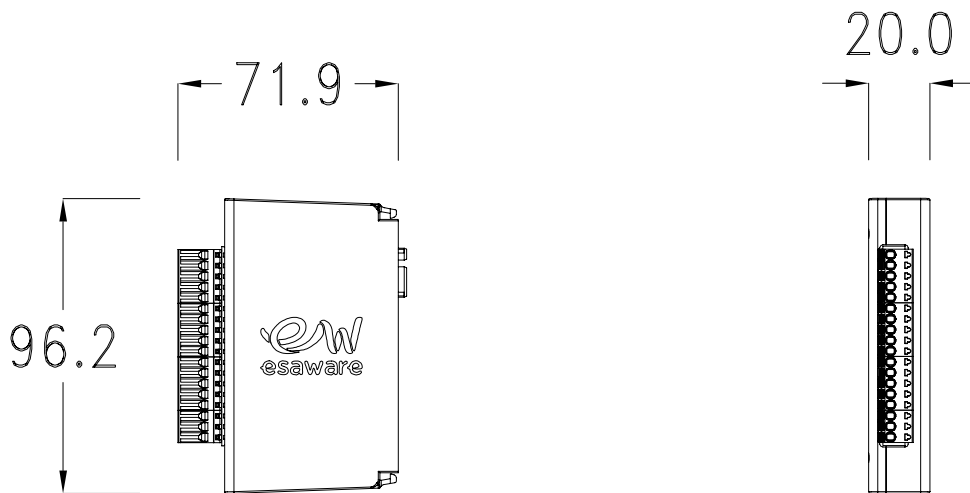


EW INGRESSI/USCITE
EW INPUT/OUTPUT
EW ENTRÉES/SORTIES
EW EINGABE/AUSGABE
EW ENTRADAS/SALIDAS

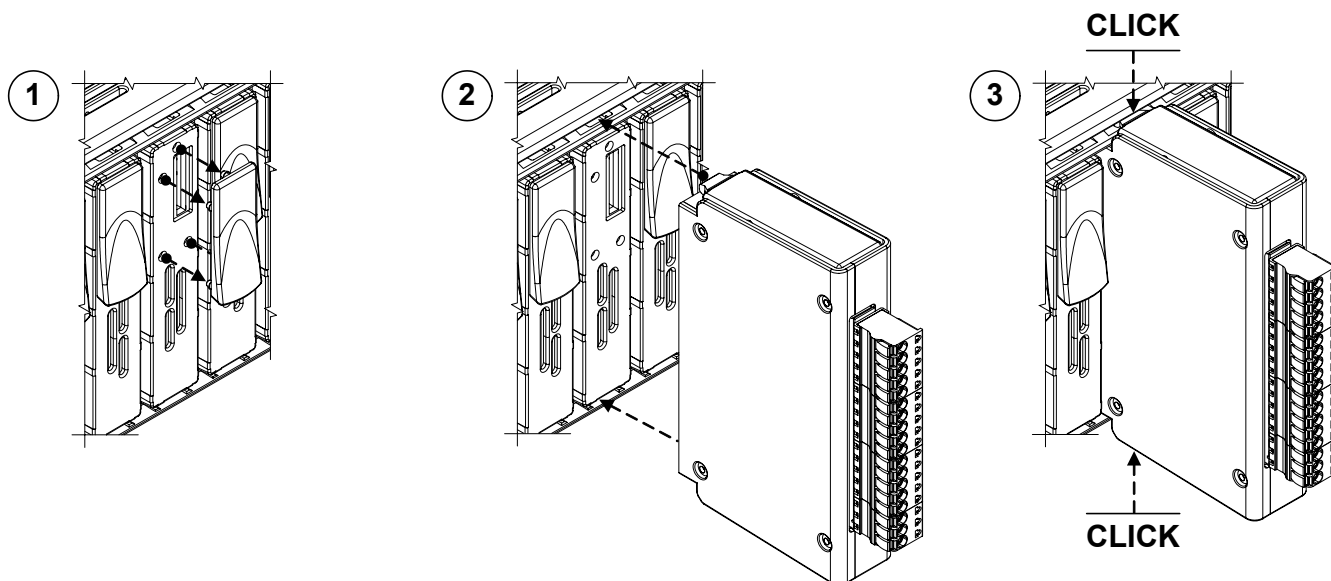
Dimensioni / Dimensions / Dimensions / Abmessungen / Dimensiones

EW600A



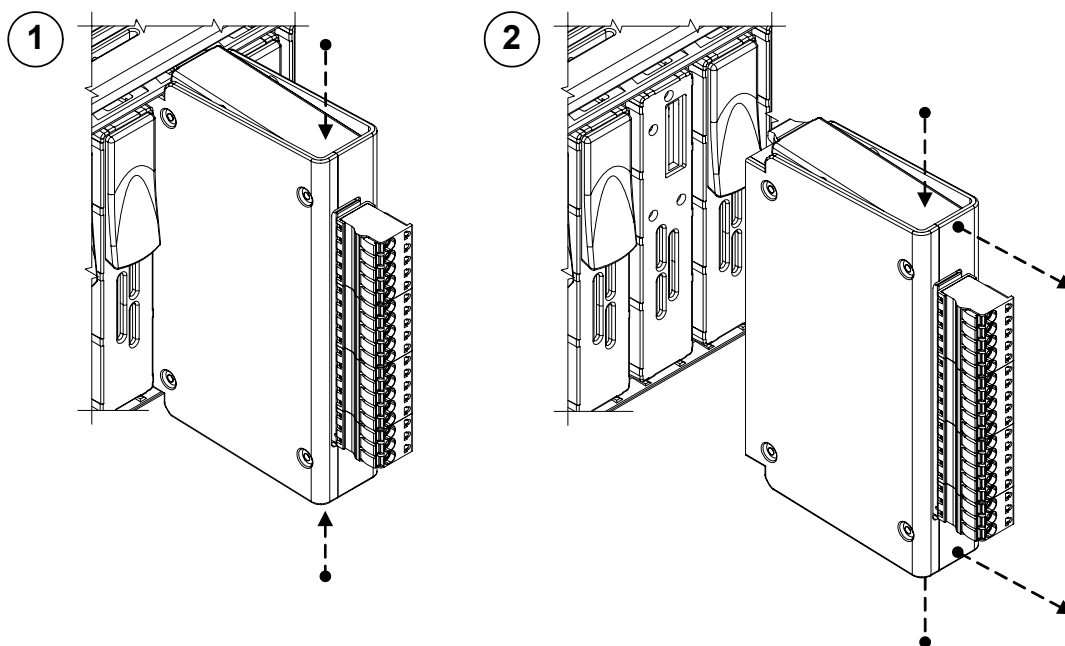
Montaggio EW600 su terminale EW / Assembly of terminal EW600 EW / Montage du EW600 sur terminaux EW / Montage des Terminals EW600 EW / Montaje del terminal EW600 EW

1. Spegner il EW / Switch off EW / Éteindre le EW / Das EW ausschalten / Apague el EW



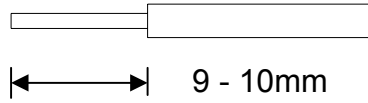
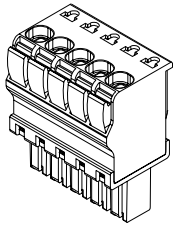
Rimozione EW600 da terminale EW / Removal from terminal EW600 EW / Retrait du EW600 des terminaux EW / Trennung vom Terminal EW600 EW / Extracción del terminal EW600 EW

1. Spegner il EW / Switch off EW / Éteindre le EW / Das EW ausschalten / Apague el EW

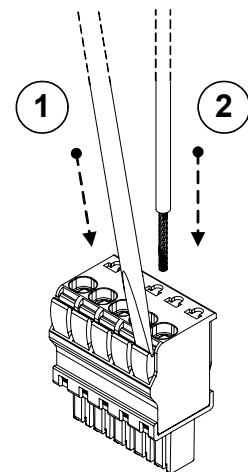
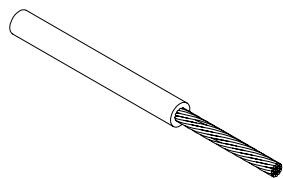
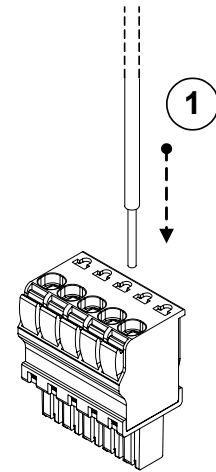
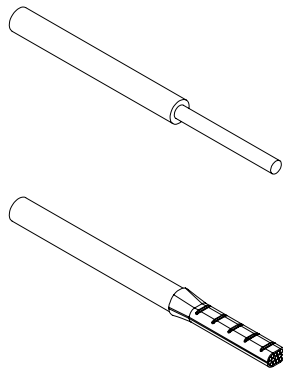


Collegamenti elettrici / Electrical Connections / Connexions électriques / Elektrische Anschlüsse / Conexiones Eléctricas

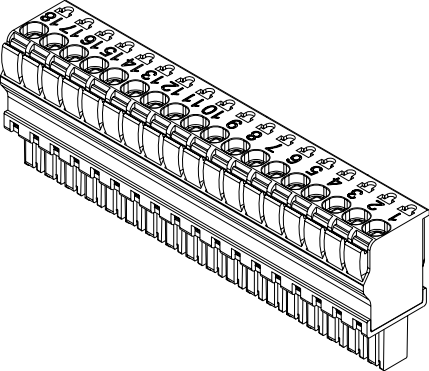
Spring connector

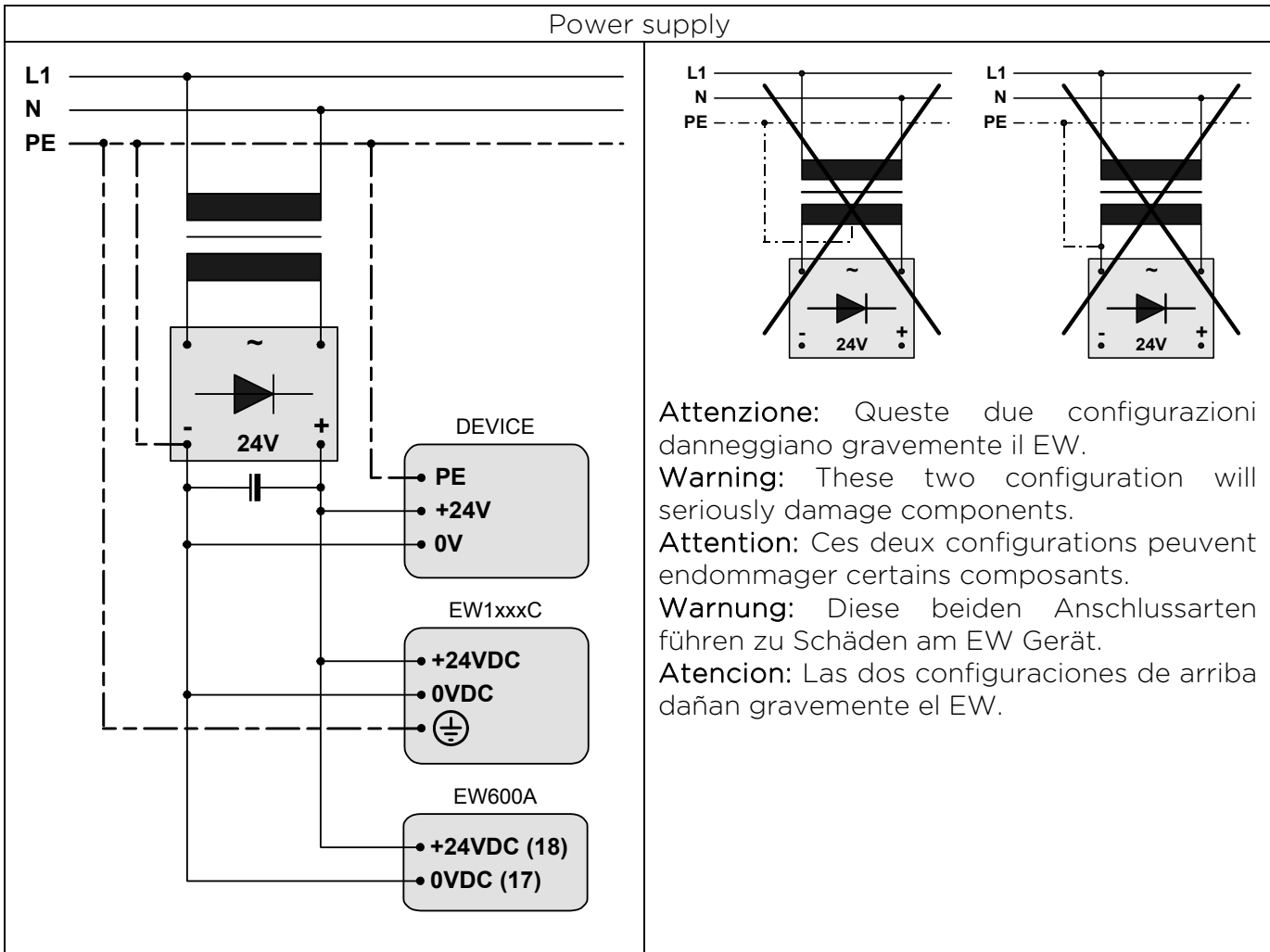


0,14 - 1,5 mm²
30 - 14 AWG



Collegamenti elettrici / Electrical Connections / Connexions électriques / Elektrische Anschlüsse / Conexiones Eléctricas

EW600A03A02 - I/O AN3IN AN2OUT - 16BIT			
0... 5V / 0... 10V / -10... +10V / 0... 20mA / 4... 20mA (Software selectable)			
	1	IO	V+ / I+
	2		V-
	3		I-
	4		0VDC
	5	I1	V+ / I+
	6		V-
	7		I-
	8		0VDC
	9	I2	V+ / I+
	10		V-
	11		I-
	12		0VDC
	13	O0	0VDC
	14		V+ / I+
	15	O1	0VDC
	16		V+ / I+
	17	0VDC	
	18	+24VDC	



Collegamenti elettrici / Electrical Connections / Connexions électriques / Elektrische Anschlüsse / Conexiones Eléctricas

